

Amica

AE 3440X



INSTRUCTIES VOOR GEBRUIK

4-PITS ELEKTRISCHE KOOKPLAAT

Raadpleeg de gebruiksaanwijzing voordat u dit apparaat installeert en gebruikt.

(05.2020/1)

HET LEZEN VAN DE INSTRUCTIES

Deze handleiding bevat hoofdstukken over veiligheidsinstructies, bedieningsinstructies, installatie-instructies en tips voor het oplossen van problemen. Het zorgvuldig lezen van deze instructies voordat u deze kookplaat in gebruik neemt, zal u helpen om het product op de juiste wijze te bedienen en te onderhouden.

VOORDAT U CONTACT OPNEEMT MET UW SERVICEAFDELING

Het hoofdstuk met tips voor het oplossen van problemen helpt u een aantal veel voorkomende problemen zelf op te lossen zonder dat u een beroep hoeft te doen op professionele technici.

OPMERKING:

De fabrikant kan, in overeenstemming met een beleid van voortdurende productontwikkeling en actualisering, alle noodzakelijke wijzigingen aanbrengen zonder voorafgaande kennisgeving.


SAMENVAT TING

VEILIGHEIDSAANWIJZINGEN	3
BESCHRIJVING VAN HET APPARAAT	8
INSTALLATIE VAN HET TOESTEL	8
OPMERKINGEN OVER HET GEBRUIK VAN DE TAfel	9
ONDERHOUD EN REINIGING	10
PROBLEEMOPLOSSING	10
TECHNISCHE KENMERKEN	11

Verklaring van de fabrikant

De fabrikant verklaart dat het product voldoet aan de eisen van de volgende Europese richtlijnen:

- Laagspanningsrichtlijn (LVD) **2014/35/EU**,
- Richtlijn elektromagnetische compatibiliteit (EMC) **2014/30/EU**,
- Richtlijn ecologisch ontwerp (ERP) **2009/125/EG**.
- RoHS richtlijn **2011/65/EG**

Het wordt dan ook gemerkt met het symbool  en gaat vergezeld van een verklaring van overeenstemming die ter beschikking wordt gesteld van de marktregulators

VEILIGHEIDSAANWIJZINGEN



BELANGRIJK! LEES ALLE INSTRUCTIES VOOR G E B R U I K



WAARSCHUWING!

Het is zeer belangrijk dat deze handleiding bij het toestel wordt bewaard voor toekomstige raadpleging. Indien dit apparaat aan iemand anders wordt overgedragen, dient de handleiding bij het apparaat te worden gevoegd, zodat de nieuwe gebruiker over de werking ervan kan worden geïnformeerd. Deze waarschuwingen worden gegeven voor uw veiligheid en de veiligheid van anderen. Lees deze zorgvuldig door voordat u uw koelkast installeert en in gebruik neemt.

Raadpleeg de volgende hoofdstukken van deze handleiding voor informatie over de installatie, de behandeling, het onderhoud en de verwijdering van het toestel.

Dit apparaat is bedoeld voor gebruik in huishoudelijke (privé) toepassingen, maar niet voor soortgelijke toepassingen zoals:

- keukenruimten voor personeel in winkels, kantoren en andere professionele omgevingen
- boerderijen en gebruik door gasten van hotels, motels en andere residentiële omgevingen
- bed and breakfast type omgevingen
- catering en soortgelijke toepassingen, inclusief detailhandel

Gebruik het niet voor commerciële of industriële doeleinden of voor enig ander doel dan waarvoor het is ontworpen, d.w.z. voor het koken van levensmiddelen in huis.

Installatie

- Dit toestel is zwaar; wees voorzichtig wanneer u het verplaatst.
- Dit toestel is breekbaar. Draag het in de stand waarin het zal worden gebruikt, en wees voorzichtig bij het verplaatsen en installeren ervan.
- Om elk risico te vermijden, moeten de installatie, de aansluiting op het elektriciteitsnet, de inbedrijfstelling en het onderhoud van uw toestel worden uitgevoerd door een gekwalificeerde vakman.
- Waarschuwing: Alvorens toegang te krijgen tot de aansluitklemmen, moeten alle stroomcircuits van het net worden losgekoppeld.
- Als de elektrische installatie van uw huis moet worden aangepast om uw toestel te kunnen aansluiten, neem dan contact op met een gekwalificeerde elektricien.
- Bij een vaste installatie moet de aansluiting op het elektriciteitsnet geschieden via een alpolige scheidingsschakelaar die bij overspanning van categorie III volledige uitschakeling garandeert.
- Sluit het toestel niet aan op een stopcontact dat niet beveiligd is tegen overbelasting (zekering).
- Gebruik nooit meerdere stopcontacten of verlengsnoeren om het toestel aan te sluiten.
- Dit apparaat is niet bedoeld om te worden bediend door middel van een externe timer of door een afzonderlijk afstandsbedieningssysteem of enig ander apparaat dat het apparaat automatisch inschakelt.
- **Aardingsvoorschrift:** Dit apparaat moet geaard zijn in geval van een elektrische storing of uitschakeling, aarding vermindert het risico van elektrische schokken door toegang te verlenen tot elektrische stroom met een lagere weerstand. Dit apparaat is of moet worden voorzien van een snoer met een geaarde geleider en een geaarde stekker. De stekker moet worden aangesloten op een

Correct geïnstalleerd en geaard stopcontact in overeenstemming met de plaatselijke voorschriften.

- **WAARSCHUWING:** Gebruik uitsluitend door de fabrikant van de kast ontworpen of door de fabrikant van het apparaat in de gebruiksaanwijzing als geschikt aangegeven afschermingen voor het bovenblad van de kast of de in het apparaat geïntegreerde afschermingen voor het bovenblad van de kast. Het gebruik van ongeschikte beschermingsmiddelen kan tot ongevallen leiden.
- Controleer na de installatie of hij niet op de voedingskabel rust.
- Lijm mag niet worden gebruikt om het toestel vast te zetten, aangezien dit niet wordt beschouwd als een betrouwbare manier van bevestiging.

Gebruik

- Het is verboden de technische kenmerken te wijzigen of te trachten het toestel op enigerlei wijze te wijzigen.
- Dit apparaat mag worden gebruikt door kinderen van ten minste 8 jaar en door personen met beperkte fysieke, sensorische of mentale capaciteiten of met gebrek aan ervaring of kennis, indien zij onder toezicht staan of instructies hebben gekregen over het veilige gebruik van het apparaat en zich bewust zijn van de risico's die daaraan zijn verbonden.
- Kinderen mogen niet met het toestel spelen.
- Kinderen jonger dan 3 jaar moeten uit de buurt worden gehouden, tenzij zij onder voortdurend toezicht staan.
- Gebruik uw toestel niet voor ruimteverwarming.
- Zet na gebruik de bedieningsschakelaar uit.
- **WAARSCHUWING:** Houd ventilatieopeningen in de behuizing van het toestel of in de inbouwconstructie vrij.
- **WAARSCHUWING:** Dit toestel en de toegankelijke onderdelen ervan worden tijdens het gebruik heet. Het is raadzaam om

Houd kinderen jonger dan 8 jaar uit de buurt, tenzij ze onder voortdurend toezicht staan.

- Zorg ervoor dat kleine apparaten of hun stroomkabels niet in direct contact komen met het hete apparaat, aangezien hun isolatie niet bestand is tegen hoge temperaturen.
- Open haarden mogen niet zonder houder worden gebruikt.
- Kras de kookplaat niet met scherpe voorwerpen. Gebruik de kookplaat niet als werkblad.
- Gebruik geschikt kookgerei dat compatibel is met uw toestel: gietijzeren kookplaten
- Gebruik geen kookgerei met beschadigde of scherpe bodems die de kookplaat kunnen beschadigen.
- Het wordt aanbevolen geen metalen voorwerpen zoals messen, vorken, lepels en deksels op de kookplaat te leggen, aangezien deze heet kunnen worden.
- Het bereiden van voedsel in aluminium of plastic recipiënten op de kookplaat is niet toegestaan. Plaats geen voorwerpen van plastic of folie op de verwarmingsplaat.
- Plaats geen brandbare materialen of voorwerpen gedrenkt in brandbare materialen in de buurt van of op het apparaat, om het risico van explosie en brand te voorkomen.
- **WAARSCHUWING:** Brandgevaar: bewaar geen voorwerpen op kookoppervlakken.
- **LET OP:** Het onbeheerd achterlaten van voedsel op een kookplaat met vet of olie kan gevaarlijk zijn en brand veroorzaken.
- Probeer **NOOIT** een brand met water te blussen: zet het toestel uit en dek de vlammen af met een afdekhoes of blusdeken.
- **LET OP:** Zorg dat er geen zware of scherpe voorwerpen op de kookplaat vallen. Als het oppervlak van de kookplaat

Als de stroomtoevoer onderbroken is, moet u het apparaat loskoppelen van de stroomtoevoer om het risico van elektrische schokken te vermijden. Neem contact op met uw servicevertegenwoordiger.

- **WAARSCHUWING:** Het niet opvolgen van de instructies voor het installeren van schroeven of bevestigingsmiddelen kan leiden tot elektrische gevaren.
- Zorg ervoor dat u de verwarmingselementen niet aanraakt.
- **WAARSCHUWING:** Het kookproces moet worden gecontroleerd. Een kort kookproces moet voortdurend worden gecontroleerd.

Onderhoud

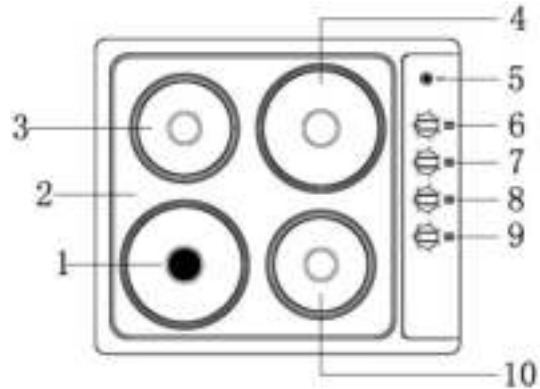
- Reiniging en onderhoud door de gebruiker mogen niet zonder toezicht door kinderen worden uitgevoerd.
- Gemorste vloeistoffen moeten van het product worden verwijderd alvorens het te gebruiken.
- Gebruik geen schurende reinigingsmiddelen of harde metalen schrapers om het toestel te reinigen
- Gebruik geen stoomreiniging om dit toestel te reinigen.

Service - reparaties

- Het is gevaarlijk om de functies van dit apparaat te wijzigen of te proberen deze te wijzigen.
- Probeer in geval van storing niet zelf het toestel te repareren. Reparaties door niet-gekwalificeerd personeel kunnen schade veroorzaken. Neem contact op met de serviceafdeling van uw dealer.
- Als het netsnoer beschadigd is, moet het worden vervangen door de fabrikant, diens service-afdeling of een soortgelijk gekwalificeerd persoon om gevaar te voorkomen.
- Gebruik dit product nooit als het netsnoer of het bedieningspaneel zodanig beschadigd is dat het binnenste van het apparaat toegankelijk is.

BESCHRIJVING VAN HET APPARAAT

- 1 - Open haard 2000 W
- 2 - Roestvrij stalen tafel
- 3/10 - Open haard
- 1000 W 4 - Open haard 1500 W
- 5- Restwarmte-indicator
- 6- Bedieningshendel voor de haard 3
- 7 - Bedieningshendel voor de haard 4
- 8 - Bedieningshendel voor de haard 1
- 9 - Bedieningshendel voor de haard 10



INSTALLATIE VAN HET TOESTEL

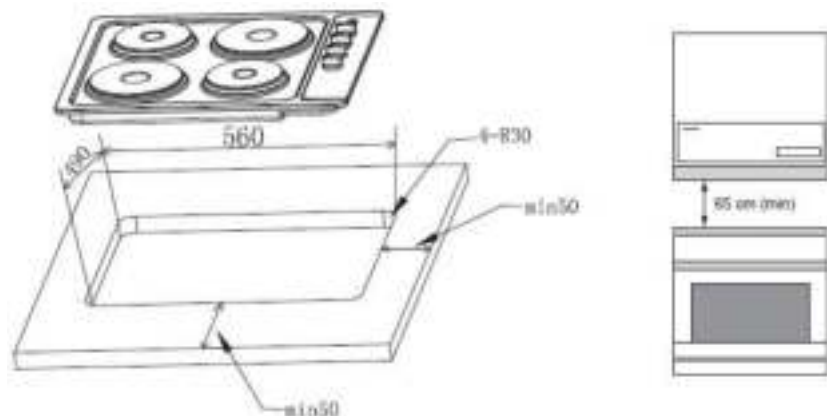
WAARSCHUWINGEN

- Installatie en onderhoud van het toestel mogen uitsluitend worden uitgevoerd door KENNISGEWERKT PERSONEEL en in overeenstemming met de plaatselijke veiligheidsvoorschriften.
- Bij niet-naleving van deze regel vervalt de garantie.
- De kookplaat mag niet worden geïnstalleerd op een koelapparaat, een afwasmachine of een wasdroger.
- Voor de beste betrouwbaarheid van het toestel moet de kookplaat zo worden geïnstalleerd dat de warmteverdeling optimaal is.
- De wand en de warmtezone boven de plaat moeten hittebestendig zijn.
- Om beschadiging te voorkomen, moeten het werkblad en de lijm hittebestendig zijn.
- Onder de kookplaat moet een plank worden geïnstalleerd.

Installatie van de tafel

- De keukenruimte moet droog en luchtig zijn en voorzien van een doeltreffende ventilatie. Bij de installatie van de kookplaat moet worden gezorgd voor een gemakkelijke toegang tot alle bedieningsorganen.
- Dit is een Y-type inbouwtafel, wat betekent dat de achterwand en één zijwand naast een hoge kast of muur kunnen worden geplaatst. De coating of het finier dat op de meubelen wordt gebruikt, moet hittebestendig zijn tot (100 °C). Dit voorkomt vervorming van het oppervlak of het loskomen van de coating.
- De afzuigkappen moeten worden geïnstalleerd volgens de instructies van de fabrikant.

- Maak een opening volgens de afmetingen in de onderstaande tekening
- Installeer en controleer de afdichting voor een perfecte pasvorm en algehele dekking. Laat de elektrische kookplaat op zijn plaats zakken en Lijn het correct uit op het werkblad.
- Draai de bevestigingsklemmen met een gewone schroevendraaier gelijkmatig vast, beginnend in het midden en werkend naar buiten toe. diagonaal bewegen, totdat de plaat strak op het werkblad zit.



Aansluitinstructies

De kookplaat is ontworpen voor gebruik met eenfasige wisselstroom (230V~ 50Hz). De nominale spanning van de verwarmingselementen van de kookplaat is 230V.

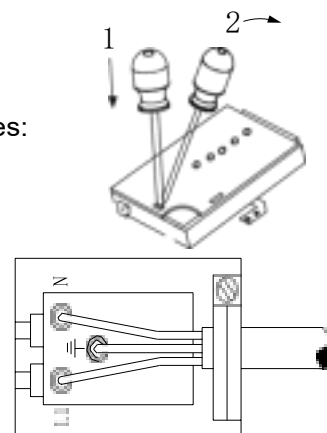
Het aansluitschema bevindt zich op het deksel van de aansluitdoos. Vergeet niet dat de aansluitdraad moet overeenstemmen met het type aansluiting en het vermogen van de kookplaat. De aansluitkabel moet worden vastgezet met de trekontlasting die op de aansluitdoos is aangebracht.

Vervangen van het netsnoer

Als het netsnoer beschadigd is, moet het worden vervangen door een geschikte kabel.

Het netsnoer moet worden vervangen volgens de onderstaande instructies:

- Koppel het apparaat los van de stroomvoorziening (32A zekering).
- Open het aansluitblok aan de onderzijde van de kookplaat.
- Draai de klemmenschroeven los waarmee de kabel is vastgezet.
- De "groen-gele" aardingsdraad moet worden aangesloten op de klem met de aanduiding \perp . Hij moet ongeveer 10 mm langer zijn dan de fase- en nuldraden.
- De "blauwe" neutrale draad moet worden aangesloten op de klem die is gemarkeerd met de letter (N)
- De fasedraad (andere kleur) moet worden aangesloten op de klem die gemerkt is met de letter (L).



ADVIES OVER HET GEBRUIK VAN DE PLAAT

Het juiste kookgerei kiezen

Gebruik geen recipiënt met een beschadigde of afgeronde bodem.



Zorg ervoor dat de diameter van de houders overeenkomt met de diameter van de vuurkist en dat deze in het midden wordt geplaatst.



Om de container te verplaatsen, mag u hem niet over het werkoppervlak schuiven, maar moet u hem optillen. Plaats de pan in het midden van de verwarmingszone



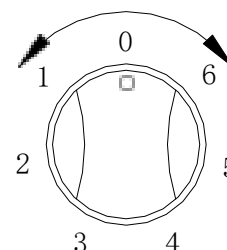
Hoe gebruikt u het?

Om de tafel te starten, draait u de knop van de gewenste vuurhaard met de wijzers van de klok mee op het gewenste vermogensniveau.

De kooktips dienen slechts ter informatie; de instellingen zijn afhankelijk van verschillende factoren, zoals het kookgerei, het te koken voedsel, enz.

Alleen ervaring in het koken met deze kookplaat zal u in staat stellen de juiste vermogensinstellingen te bepalen.

Vermogen	Gebruik
1	- Minimale verwarming - Opwarmen
2	- Langzaam koken
3	- Koken van soepen, gerechten
4	- Grill zachtjes - Sauteren van groenten
5	- Grillen van vlees, vis
6	- Maximale hitte, - Snel koken - Frituren



BELANGRIJK: zet de hendels aan het einde van elke ontsteking terug in stand 0

Opmerking: Indien u de timer niet wenst te gebruiken, moet de hendel op ON staan, anders werkt de kookplaat niet. Draai aan het einde van het kookproces de knoppen terug naar de 0-stand.

ONDERHOUD EN REINIGING

Voordat u begint met schoonmaken, moet u ervoor zorgen dat de kookplaat is uitgeschakeld. Indien mogelijk, is het raadzaam de stekker uit het stopcontact te halen alvorens de kookplaat schoon te maken.

- Om de glans van roestvrij staal te behouden, wordt regelmatig reinigen aanbevolen
- Ruim gemorste vloeistoffen en andere korsten op met een spons die met warm water is bevochtigd.
- Stof of voedselresten kunnen worden verwijderd met een met warm water bevochtigde doek.
- Als u een reinigingsmiddel gebruikt, zorg er dan voor dat het geschikt is voor roestvrij staal en niet schurend of in poedervorm is. Schurende reinigingsmiddelen of schuurpoeders kunnen het oppervlak van de plaat beschadigen.
- Alle resten van het wasmiddel moeten met een vochtige doek worden verwijderd.
- Raadpleeg in alle gevallen waarin wasmiddel wordt gebruikt de gebruiksaanwijzing op de verpakking van het wasmiddel.
- Stof, vet en vloeistoffen van gemorst voedsel moeten zo snel mogelijk worden opgeruimd.
- Als ze tijd hebben om uit te harden, zullen ze moeilijker te verwijderen zijn. Dit geldt in het bijzonder voor stroop/suikermengsels die bij verbranding het oppervlak van de kookplaat permanent zouden kunnen aantasten.
- Als een van deze levensmiddelen op het oppervlak is gesmolten, moet u ze onmiddellijk verwijderen (terwijl het oppervlak nog heet is).
- Leg geen voorwerpen op de plaat die kunnen smelten: zoals plastic, aluminiumfolie, enz.
- Vermijd het gebruik van een mes of ander scherp keukengerei, aangezien dit het oppervlak kan beschadigen.
- Gebruik geen staalwol of een schuursponsje dat permanente krassen op het oppervlak kan veroorzaken.
- Gebruik geen stoomreinigungsapparaat.

PROBLEEMOPLOSSING

Wij raden u ten sterkste aan de volgende controles op uw toestel uit te voeren voordat u uw servicecentrum belt. Het kan zijn dat het probleem eenvoudig is en dat u het zelf kunt oplossen. Zet de hendels op 0 en herhaal de handeling.

Indien het probleem ondanks alle controles blijft bestaan, neem dan contact op met uw klantendienst.

PROBLEMEN	MOGELIJKE OORZAKEN	OPLOSSINGEN
De kookplaat licht niet op	Geen stroomvoorziening	<ul style="list-style-type: none">- Zorg ervoor dat de kookplaat is aangesloten en stroom krijgt.- Controleer of de stroomtoevoer naar uw huis werkt- Controleer of de timer juist is ingesteld op ON of selecteer een tijd
Sommige kookgerei knettert, sist of maakt lawaai	Dit is te wijten aan de constructie en vervaardiging van kookgerei	Deze geluiden zijn normaal en wijzen niet op een defect van de tafelkoken

TECHNISCHE GEGEVENS

Gegevens over eisen inzake ecologisch ontwerp voor kookplaten: 66/2014/EU

Model	REFERENTIE : AE 3440X TYPE : AHB-4M-55
Stroomvoorziening	220V-240V~ 50/60Hz
Afmeting (W*D*H)	580 x 510 x 55mm / 9,4 kg
Inbouwmaten (B*D) / Gewicht	560 x 490 mm
Maximaal vermogen	5500W
Type plaat	Elektrisch
Aantal kookzones en/of zones	4
Verwarmingstechniek	Elektrische plaat
Diameter van het bruikbare oppervlak per elektrische kookzone (Ø)	Links voor & rechts achter:190mm Rechts voor & links achter:150mm
Voor niet-cirkelvormige kookzones; diameter van de bruikbare oppervlakte per elektrische kookzone (L x B))	NA
Energieverbruik per kookzone of -zone, berekend per kg (elektrisch koken EG)	Voor links: 188,8 Wh/kg Voor rechts: 189,5 Wh/kg Achter links: 198,1 Wh/kg Achter-rechts: 188,5 Wh/kg
Energieverbruik van de kookplaat, berekend per kg (elektrische plaat EG)	191,3Wh/kg

Inzameling van gebruikte huishoudelijke apparaten:



De Europese Richtlijn 2012/19/EU betreffende afgedankte elektrische en elektronische apparatuur (AEEA) vereist dat gebruikte huishoudelijke apparaten niet in de normale huishoudelijke afvalstroom terechtkomen. Gebruikte apparaten moeten afzonderlijk worden ingezameld om de terugwinning en recycling van de samenstellende materialen te optimaliseren en de gevolgen voor de volksgezondheid en het milieu te beperken.

Het symbool van de doorgekruiste vuilnisbak wordt op alle producten aangebracht om hen te herinneren aan hun verplichting tot gescheiden inzameling.

Consumenten dienen contact op te nemen met hun plaatselijke overheid of dealer over het verwijderen van hun oude toestel.

