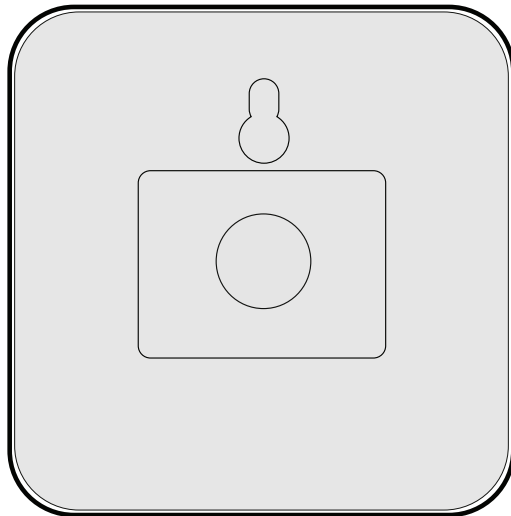




## User Manual



Using sophisticated, high quality sensors to ensure the efficient light turn on in the dark when there is motion detected. It will automatically shut off after 15-30 seconds to prolong the lifetime of the battery.

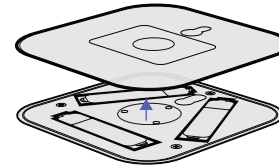


# Instructions

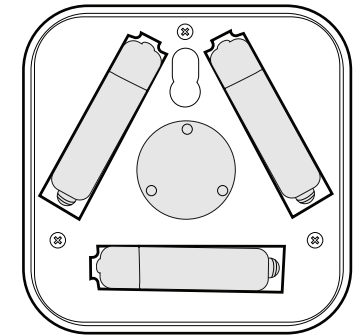
Follow the steps below to install your lights in minutes

## 1. Install Batteries

*Batteries not included.*

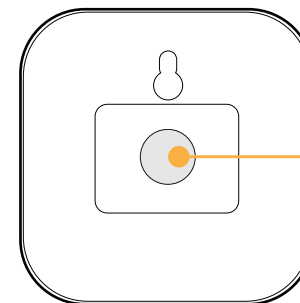


- 1 Lift up the cover to reveal the battery compartment



- 2 Insert three AAA batteries

## 2. Stick Anywhere



3M double-sided adhesive pad included

Magnet for metal surfaces

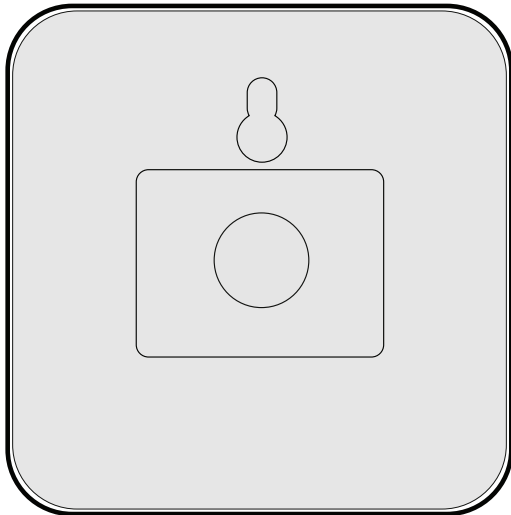
1. Remove liner from one side of 3M pad to reveal sticky surface
2. Stick 3M pad to the back of your night light.
3. Remove remaining liner from 3M pad.
4. Stick your night light anywhere you need light! Or use the built-in magnet for metal surfaces.

### Specifications:

Power Source: Battery powered, Motion Sensor Range: Up to 10 feet, Lumen Output: 10 lm  
Working temperature: -20 to 40 degrees Celsius, Bulb Design Life: 10,000 Hrs. Operating voltage: 4.5V

# index.

## User Manual

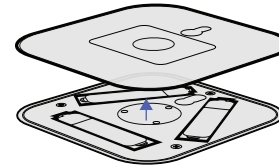


# Handleiding

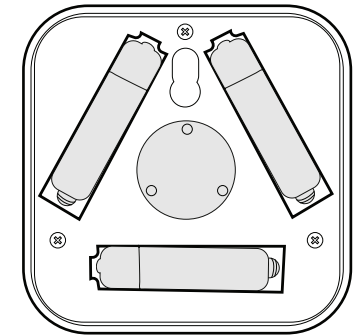
Volg de volgende stappen om deze lampjes in een handomdraai te installeren

## 1. Installeer Batterijen

*Batterijen niet meegeleverd*

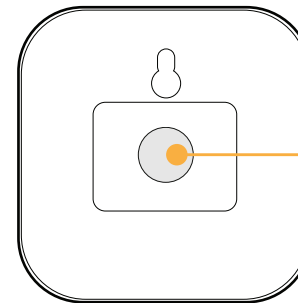


① Haal de achterkant los



② Plaats 3x AAA-batterijen

## 2. Plak Waar Je Maar Wilt



3M tweezijdige zelfklevende pad bijgeleverd

Magneet voor metalen oppervlakken

1. Verwijder de plakrand van een zijde van de 3M pad zodat deze vrij is om op te plakken.
2. Plak de 3M pad op een plek waar je het lampje wilt hebben
3. Verwijder de andere kant van de plakrand en bevestig het lampje eraan.
4. Plaats het LED lampje waar je maar wilt! Gebruik de ingebouwde magneet voor metalen oppervlakken.

Door gebruik te maken van hoge kwaliteit sensoren werken deze LED lampjes met de juiste gevoeligheid zodra ze een beweging detecteren in het donker. De lampjes gaan automatisch uit na 15-30 seconden zodat de duurzaamheid gewaarborgd blijft en deze LED lampjes lang mee zullen gaan.



Type voeding: 3x AAA batterijen (niet inbegrepen), Werkbare temp : -20 to 40 degrees Celsius, Levensduur: 10,000 Hrs. Voltage Input: 4.5V