

theben

307150 01

NL LED-straler met bewegingsmelder

theLeda P12 WH/AL
1020941/1020942
theLeda P24 WH/AL
1020943/1020944



1. Fundamentele veiligheidsinstructies

**WAARSCHUWING****Levensgevaar door elektrische schokken of brand!**

➤ Montage uitsluitend door een elektromonteur laten uitvoeren!

- ⚠ Uitsluitend bestemd voor installatie buiten het handbereik.
- ⚠ Hoge temperatuur! De metalen delen van het apparaat niet aanraken.
- ⚠ Eerst apparaat aansluiten, daarna instellingen op de potentiometer kiezen.
- ① De LED-straler met bewegingsmelder (PIR) voldoet aan EN 60598-1 en EN 60669-2-1 bij voorgeschreven montage

2. Bedoeld gebruik

- Voor ingangen, eengezinswoningen, voorkant van gebouwen, hotelingangen, artspraktijken etc.
- In normale omgevingsomstandigheden gebruiken
- LED-straler dient voor de verlichting, afhankelijk van aanwezigheid en lichtsterkte
- ① Lamp kan niet worden vervangen.
Indien defect, de hele lamp vervangen!

Afvoer

- Voer het apparaat op milieuvriendelijke wijze af

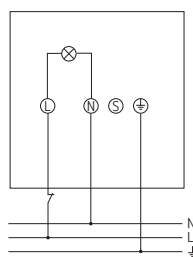
3. Aansluiting

**WAARSCHUWING****Levensgevaar door elektrische schokken of brand!**

➤ Montage uitsluitend door een elektromonteur laten uitvoeren!

- Spanning vrijschakelen!
- Tegen opnieuw inschakelen beveiligen!
- Controleren of het apparaat spanningsloos is!
- Aarden en kortsluiten
- Nabijgelegen, onder spanning staande delen afdekken of afschermen.

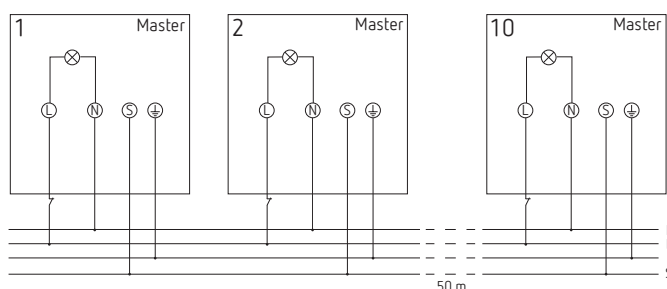
Aansluiting standaard



Extra aansluitmogelijkheden

- ⚠ Let op de polariteit. Anders knippert het lampje continu.
- ⚠ Apparaten bij Master-Slave-bedrijf met dezelfde aardlekschakelaar beveiligen.
- ⚠ Apparaten met PIR = Master, apparaten zonder PIR = Slave

Aansluiting Master-Master

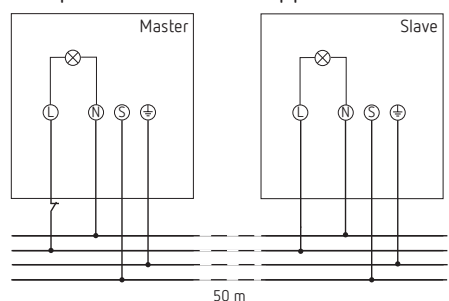


- ⚠ De S-verbinding moet op dezelfde kabel worden gemaakt als de L- en N-kabel.
- ⚠ Max. 10 apparaten als Master-Master schakelbaar!

Er kunnen meerdere melders door verbinden van de S-klem parallel worden geschakeld. Als een melder een beweging detecteert, worden alle LED-stralers ingeschakeld.

Aansluiting Master-Slave

- ① Optie: met de Slave-apparaten 1020741 – 1020744



4. Montage

Installatievoorschriften

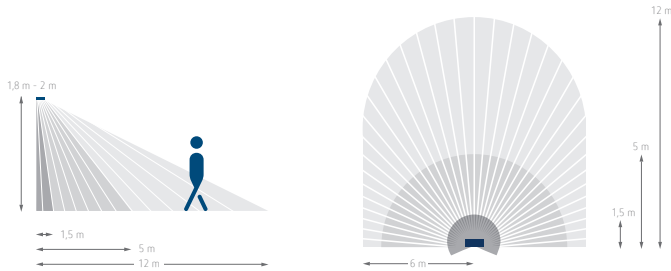


WAARSCHUWING

Levensgevaar door elektrische schokken of brand!

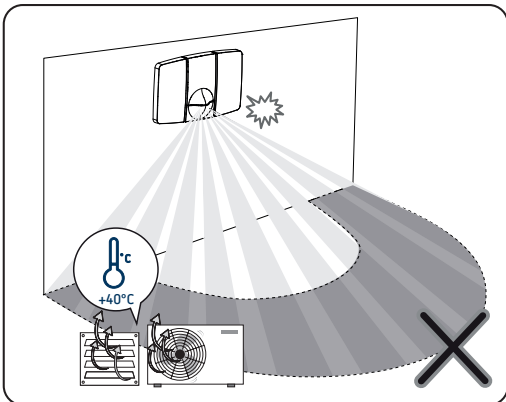
- Montage uitsluitend door een elektromonteur laten uitvoeren!

- ① Aanbevolen montagehoogte van 1,8 m - 2,5 m aanhouden!

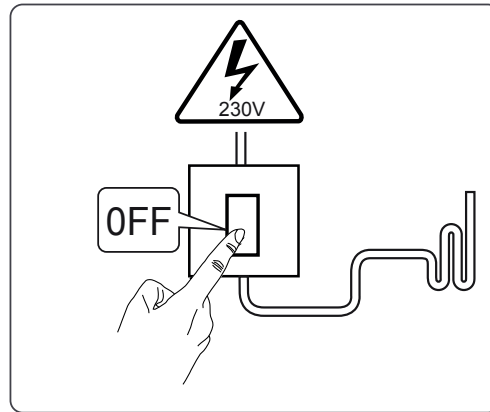


Omdat de LED-straler op temperatuurschommelingen reageert, moet u de volgende situaties vermijden:
Richt de bewegingsmelder (PIR) van de LED-straler niet op voorwerpen met sterke reflecterende oppervlakken zoals spiegels etc.

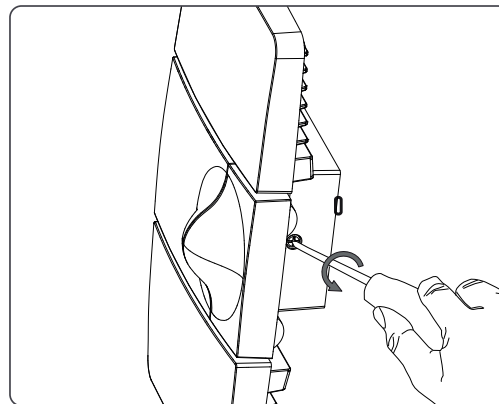
- ① Installeer de bewegingsmelder niet in de buurt van warmtebronnen zoals verwarmingsopeningen, airconditioning, lampen etc.
- ① Richt de bewegingsmelder niet op objecten die in de wind bewegen zoals gordijnen, grote planten etc.
- ① Let bij het testen op de bewegingsrichting



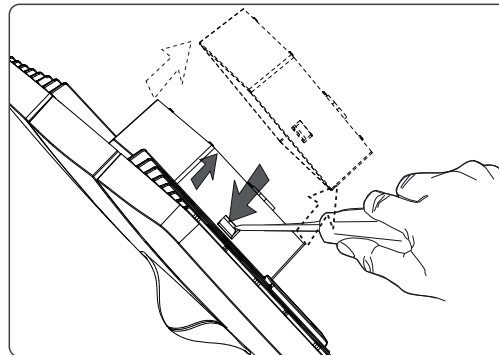
- Spanning vrijschakelen



- Schroef losdraaien



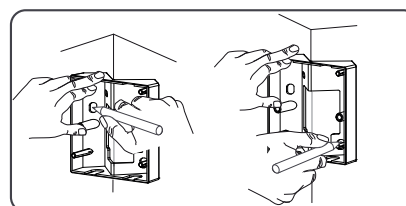
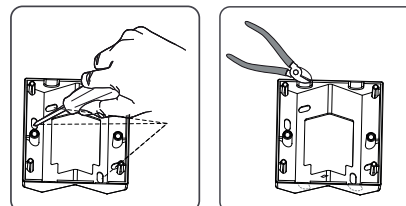
- Met een schroevendraaier de vergrendelingen losdraaien en de LED-straler van de sokkel afnemen



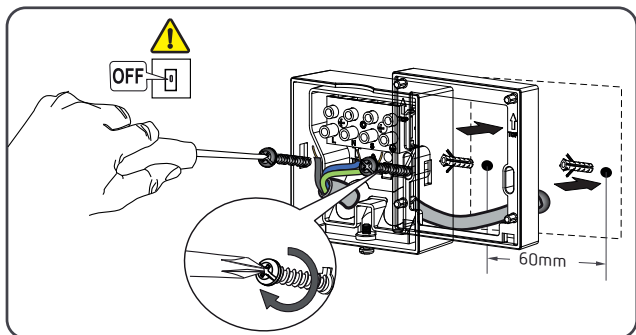
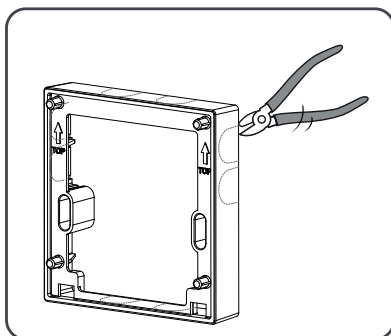
- Mareringen voor de gaten aanbrengen en gaten boren

- ① Evt. optioneel hoekstuk of of afstandsraam gebruiken voor de flexibele montage en de kabelinvoer vanaf de zijkant of boven-/onderkant.

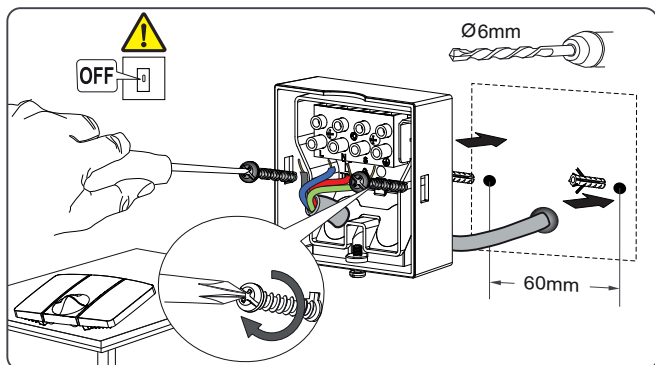
- Hoeksteun monteren (optioneel)



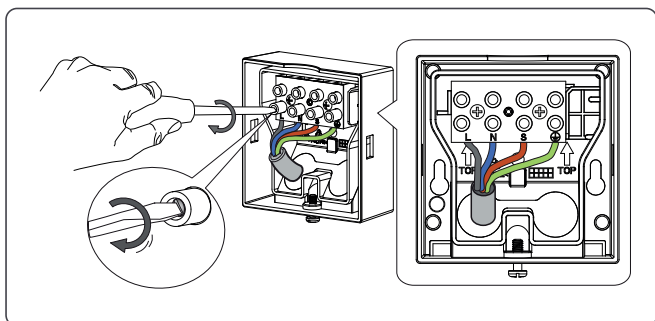
- Afstandshouder monteren (optie)



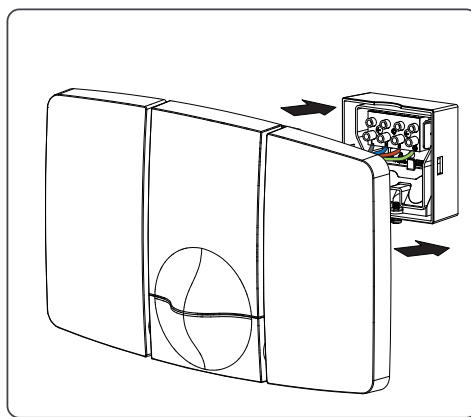
- Kabel door de dichting van de sokkel steken
- Schroeven vastdraaien



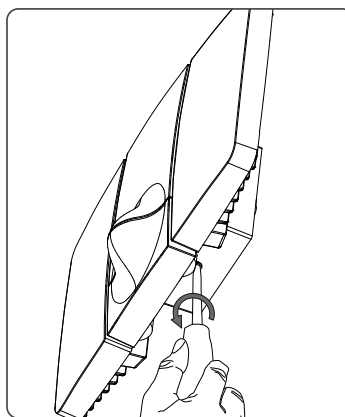
- Afzonderlijke aders op de desbetreffende klem aansluiten
- Schroeven vastdraaien



- LED-straler op sokkel steken en vastklikken

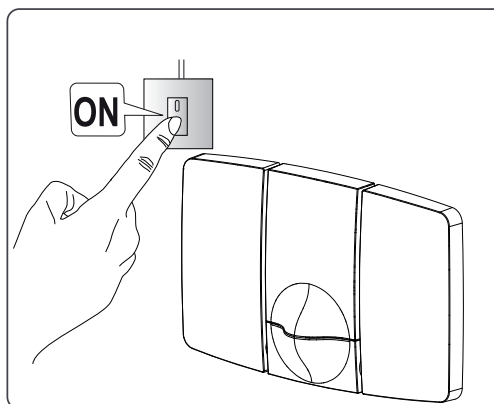


- Schroef vastdraaien
- Beschermfolie verwijderen

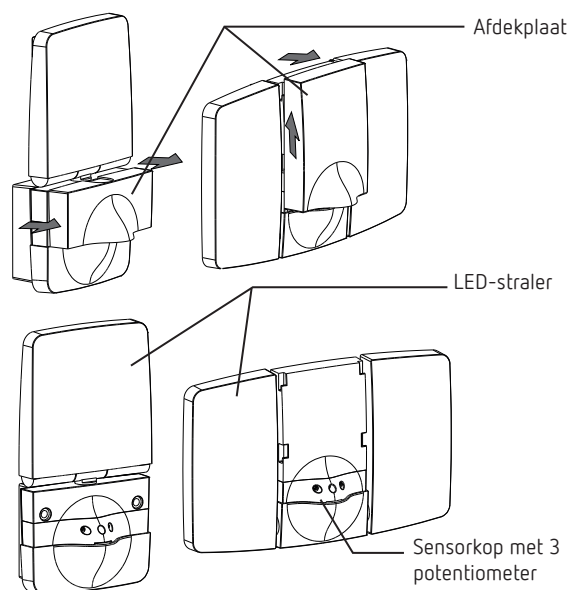


- LED-straler op het net aansluiten

ⓘ De melder heeft een voorwarmtijd van ca. 40 s nodig.

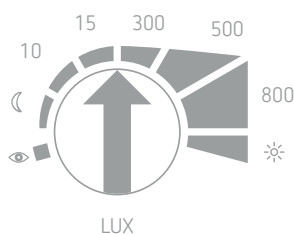



5. Beschrijving



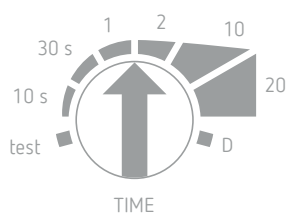
- ① De LED-straler heeft 3 potentiometers om tijd (min), lichtsterkte (lux) en functiemodus in te stellen.

Lichtsterkte (LUX) instellen



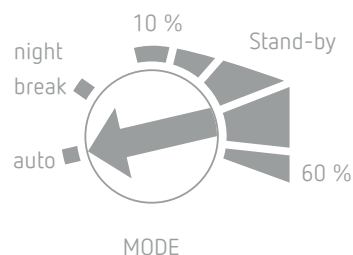
- Potentiometer op „Teach-In ” zetten; de bewegingsmelder slaat na 15 s de actuele omgevingslichtsterkte op als toekomstige inschakellichtsterkte
- Potentiometer in de richting „Maan” draaien; de LED-straler wordt pas ingeschakeld als het relatief donker is.
- Potentiometer in de richting „Zon” draaien; de LED-straler wordt pas ingeschakeld als het relatief licht is
- Potentiometer in de stand „Zon” zetten; het apparaat werkt dan onafhankelijk van de lichtsterkte

Tijd (TIME) instellen



- Potentiometer op „test” zetten; de bewegingsmelder reageert nu alleen op bewegingen (bewegingstest)
- Potentiometer op de gewenste tijd (10 s – 20 min) instellen
- Potentiometer op „D” zetten; de bewegingsmelder reageert alleen op lichtsterkte en is altijd ingeschakeld, als de ingestelde lichtsterkte wordt onderschreden (bewegingsmelder is gedeactiveerd).

Functiemodus (MODE)

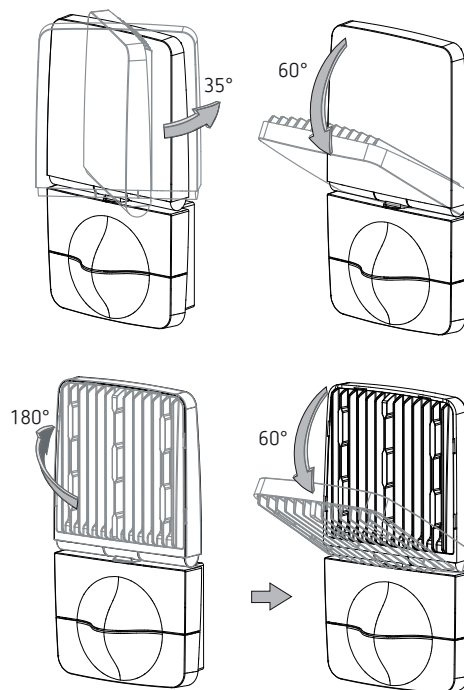


- Potentiometer op „auto” zetten; de LED-straler wordt pas bij beweging bij duisternis ingeschakeld
- Potentiometer op „night break” zetten; de LED-straler wordt af en toe ,s nachts uitgeschakeld
- ① De duur van de nachtuitschakeling „night break” berekent het apparaat variabel aan de hand van de actuele schemeringstijden
- Potentiometer op „stand-by” zetten: de LED-straler schakelt bij duisternis naar de ingestelde dimwaarde (10% - 60%) en bij beweging op 100%.

6. LED-straler uitlijnen

theLeda P12

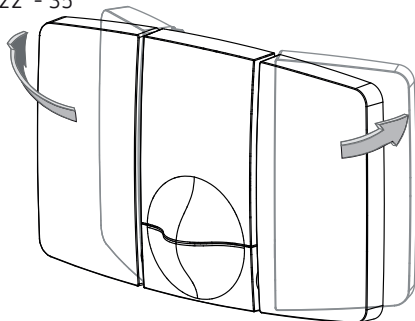
- ① 180° draaibaar, bijv. voor gevelverlichting



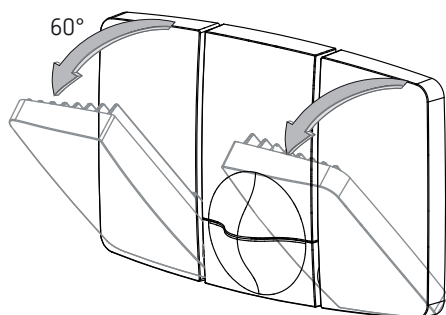
theLeda P24

- ① 22° zwenkbaar, zonder afstandshouder
- 30° zwenkbaar, met gemonteerde afstandshouder
- 35° zwenkbaar, bij hoekmontage

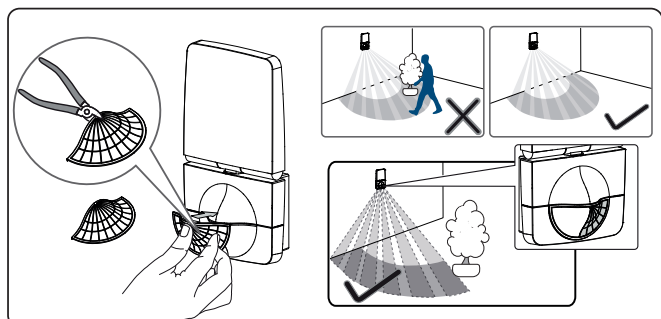
22°- 35°



60°



7. Afdeklip gebruiken



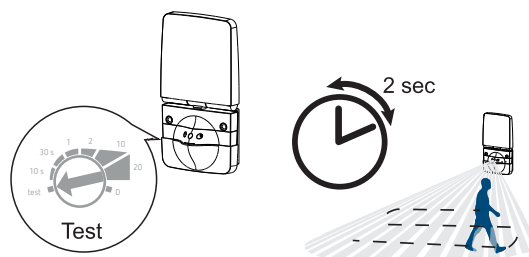
- Gebruik de meegeleverde afdeklips om de bewegingsmelder aan het gewenste detectiebereik aan te passen.
- Het gewenste deel van de afdeklips met een tang o.i.d. verwijderen.
- Plaats de afdeklip dan op de lens.

8. Bewegingstest

De bewegingstest dient voor het testen en evt. beperken van het detectiebereik.

- De potentiometer tijd (TIME) op „test“ zetten.
 - De bewegingsmelder reageert nu altijd op bewegingen (onafhankelijk van de lichtsterkte).
- Dwars door het detectiebereik lopen. Nadat de bewegingsmelder een beweging heeft gedetecteerd, wordt hij 2 s ingeschakeld.

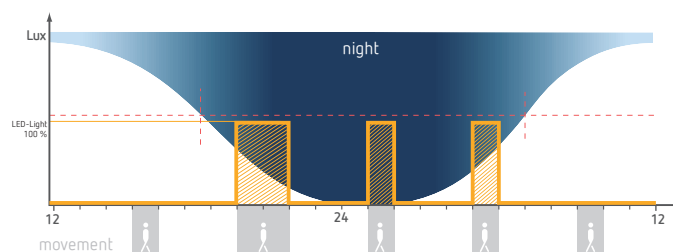
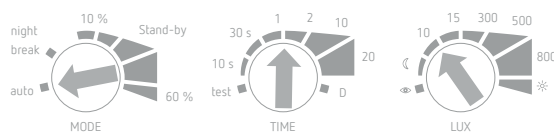
① Let tijdens de test op de bewegingsrichting.



9. Instellingen en functies

Normaal gebruik

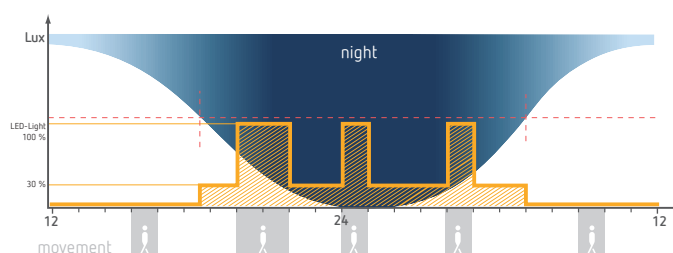
Instelling:



① LED-straler wordt bij beweging bij duisternis ingeschakeld.

Met 30 % basislichtsterkte (10 % – 60 %)

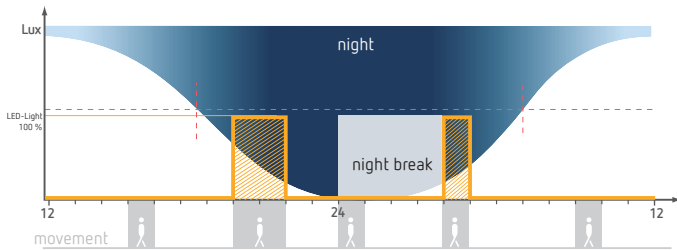
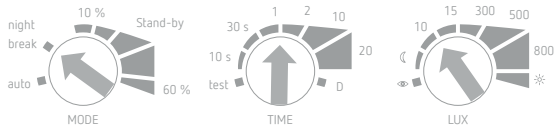
Instelling:



① LED-straler straalt bij duisternis met de ingestelde 30%. Bij beweging schakelt hij naar 100%.

Nachtuitschakeling „night break“

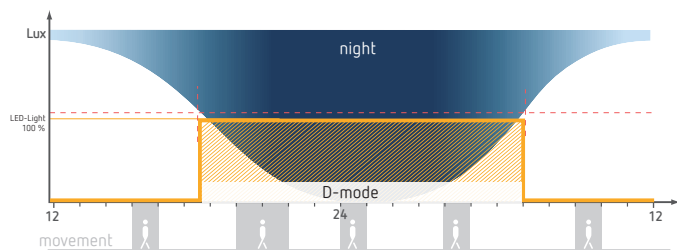
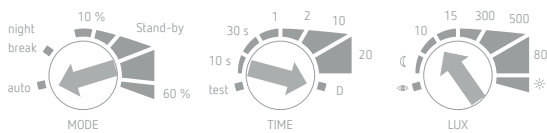
Instelling:



① LED-straler wordt af en toe ,s nachts uitgeschakeld.

Funcie schemerschakelaar

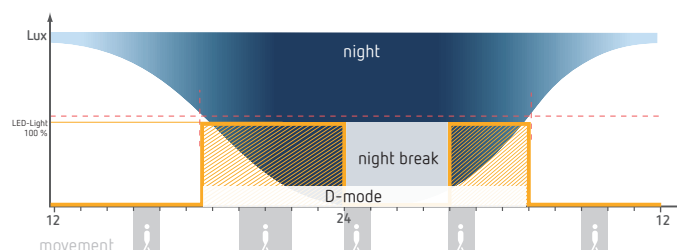
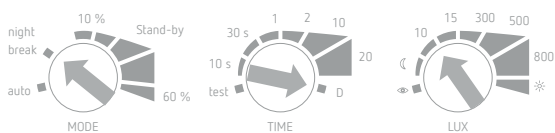
Instelling:



① Bewegingsmelder reageert alleen op lichtsterkte. LED-straler is altijd ingeschakeld als de ingestelde lichtsterkte wordt onderschreden.

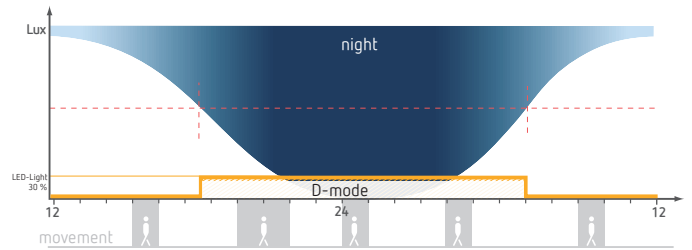
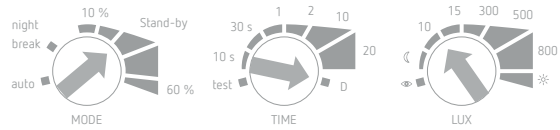
Funcie schemerschakelaar met nachtuitschakeling

Instelling:



Funcie schemerschakelaar (bijv. 30 %)

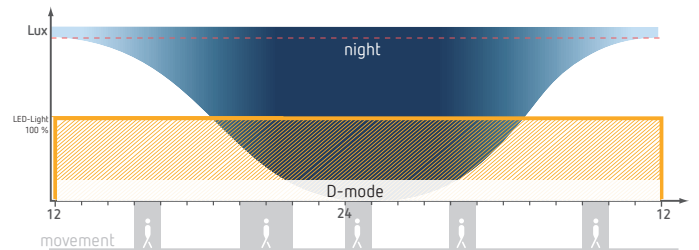
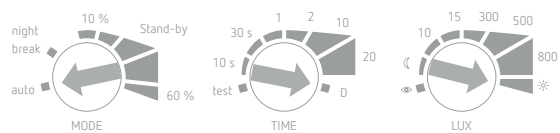
Instelling:



① Bewegingsmelder reageert alleen op lichtsterkte. LED-straler is altijd op 30% inschakeld als de ingestelde lichtsterkte wordt onderschreden.

Continu AAN 100%

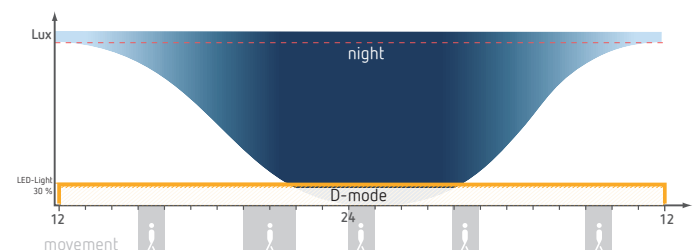
Instelling:



① LED-straler straalt continu met 100% lichtsterkte.

Continu AAN (bijv. 30 %)

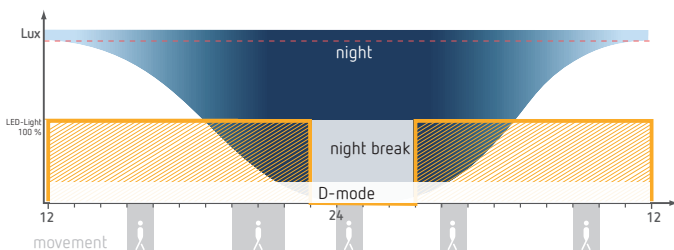
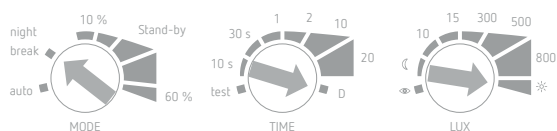
Instelling:



① LED-straler straalt continu met 30% lichtsterkte.

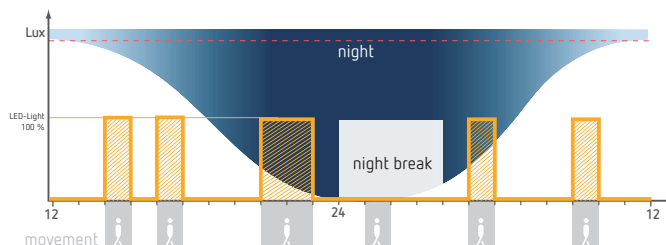
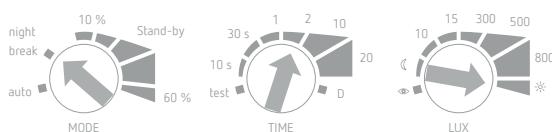
Continu aan met nachtuitschakeling

Instelling:



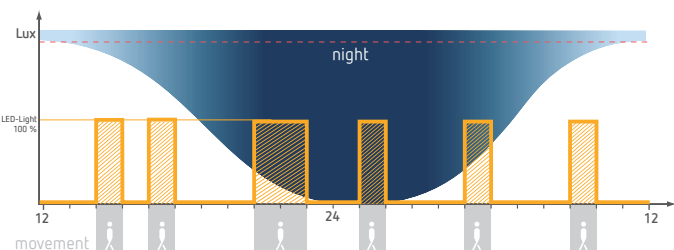
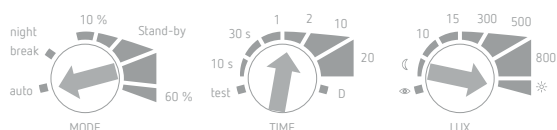
Bewegingsmelder zonder lichtsterktemeting + nachtuitschakeling

Instelling:



Bewegingsmelder zonder lichtsterktemeting

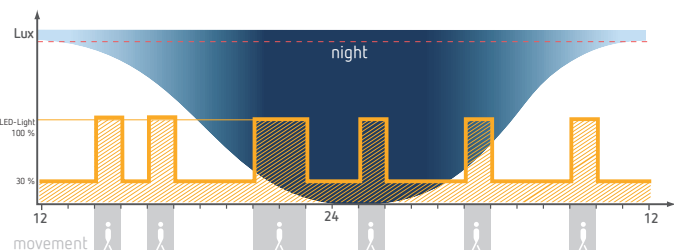
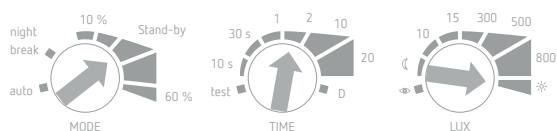
Instelling:



① LED-straler wordt bij elke beweging ingeschakeld, onafhankelijk van de omgevingslichtsterkte.

Bewegingsmelder zonder lichtsterktemeting (bijv. 30 %)

Instelling:

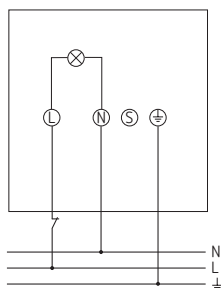


① LED-straler straalt continu met een basislichtsterkte van 30%. Hij wordt bij elke beweging ingeschakeld (op 100% lichtsterkte), onafhankelijk van de omgevingslichtsterkte.

Manuele bediening

Via een onderbrekingsknop kan de verlichting handmatig worden ingeschakeld.

① Er moet een onderbrekingsknop aangesloten zijn.



- Kort op de onderbrekingsknop drukken (max. 1,5 seconden).
→ De verlichting wordt met de vooraf ingestelde tijd ingeschakeld.
- Onderbrekingsknop 2x kort indrukken (binnen 1,5 s).
→ De verlichting blijft 6 uur ingeschakeld (continu verlichting).
- Kort 1x op de onderbrekingsknop drukken (max. 1,5 seconden) om de verlichting uit te schakelen.
→ De melders wordt na de ingestelde nalooptijd uitgeschakeld.

① Wordt de onderbrekingsknop langer dan 2 s ingedrukt, dan start de melders weer (opwarmfase).

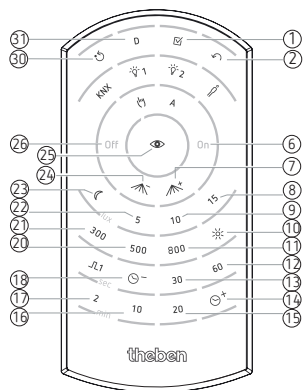
10. Instellingen met afstandsbediening

U kunt de instellingen ook met de afstandsbedieningen theSenda P en theSenda S kiezen.

- ① Wanneer een nieuwe functie/parameter wordt ingesteld, knippert de melder 3x ter bevestiging.

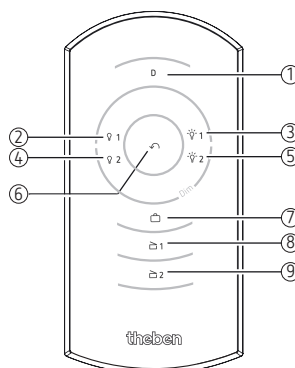
Instellingen met theSenda P (9070910)

De volgende parameters resp. functies kunnen met theSenda P worden ingesteld:



①	Test	Testmodus, eindigt na 10 min
②	Auto	terug naar Auto-modus
⑥	On	Licht inschakelen (6 h)
⑦	Bereik +	Gevoeligheid verhogen
⑧	15 lux	Gewenste lichtsterkte 15 lux
⑨	10 lux	Gewenste lichtsterkte 10 lux
⑩	Lux On	Deactivering van de lichtsterktemeting
⑪	800 lux	Gewenste lichtsterkte 800 lux
⑫	60 s	Nalooptijd licht 60 s
⑬	30 s	Nalooptijd licht 30 s
⑭	max. Time	max. nalooptijd licht, 30 min
⑮	20 min	Nalooptijd licht 20 min
⑯	10 min	Nalooptijd licht 10 min
⑰	2 min	Nalooptijd licht 2 min
⑱	min. Time	min. nalooptijd licht, 10 s
⑳	500 lux	Gewenste lichtsterkte 500 lux
㉑	300 lux	Gewenste lichtsterkte 300 lux
㉒	5 lux	Gewenste lichtsterkte 5 lux
㉓	min. Lux	min. gewenste lichtsterkte, 1 lx
㉔	Bereik -	Gevoeligheid verlagen
㉕	Inleren	Inleren van de gewenste lichtsterkte
㉖	Off	Licht uitschakelen
㉗	Reset	Herstart van de melder
㉘	D-modus	Schemerschakelaar (bewegingsmelder gedeactiveerd)

Instellingen met theSenda S (9070911)



①	D-modus	Schemerschakelaar (bewegingsmelder gedeactiveerd)
② ④	Off	toets kort indrukken -> licht uitschakelen toets lang indrukken -> licht omlaagdimmen
③ ⑤	On	toets kort indrukken -> licht inschakelen toets lang indrukken -> licht omhoogdimmen
⑥	Auto	terug naar de Automodus
⑦	Vakantiemodus	Aanwezigheidsimulatie
⑧	Lichtscène 1	Toets kort indrukken -> de dimwaarde wordt op 33% ingesteld
⑨	Lichtscène 2	Toets kort indrukken -> de dimwaarde wordt op 66% ingesteld

Vakantiemodus

De vakantiemodus is een aanwezigheidsimulatie, die bij tijdelijke afwezigheid bescherming moet bieden tegen inbraak.

11. Technische specificaties

Bedrijfsspanning:	230 V ± 10 %
Frequentie:	50-60 Hz
Eigen verbruik Licht AAN:	
theLeda P12:	11 W
theLeda P24:	20 W
Standby-vermogen:	max. 0,4 W
Vermogen LED (lichtstroom):	
theLeda P12:	900 lm
theLeda P24:	900 lm x 2
Kleurtemperatuur:	4000 K
Kleurweergave-index:	CRI < 80
Levensduur:	L80/B10 / 50.000 h
Beschermingsgraad:	IP 55 volgens EN 60529
Beschermingsklasse:	II volgens EN 60598-1
Bedrijfstemperatuur:	-25 °C ... +45 °C
Instelbereik lichtsterkte:	5 - 800 lx / ∞
Bereik inschakelduur:	10 s - 20 min
Detectiehoek:	180°
Detectiebereik: dwars:	max. 12 m
frontaal:	max. 5 m
Montagehoogte:	1,8 m - 2,5 m
Energie-efficiëntieklasse:	A+

12. Contact

Theben AG
Hohenbergstr. 32
72401 Haigerloch
DUITSLAND
Tel. +49 7474 692-0
Fax +49 7474 692-150

Hotline

Tel. +49 7474 692-369
hotline@theben.de

Adressen, telefoonnummers etc.
www.theben.de