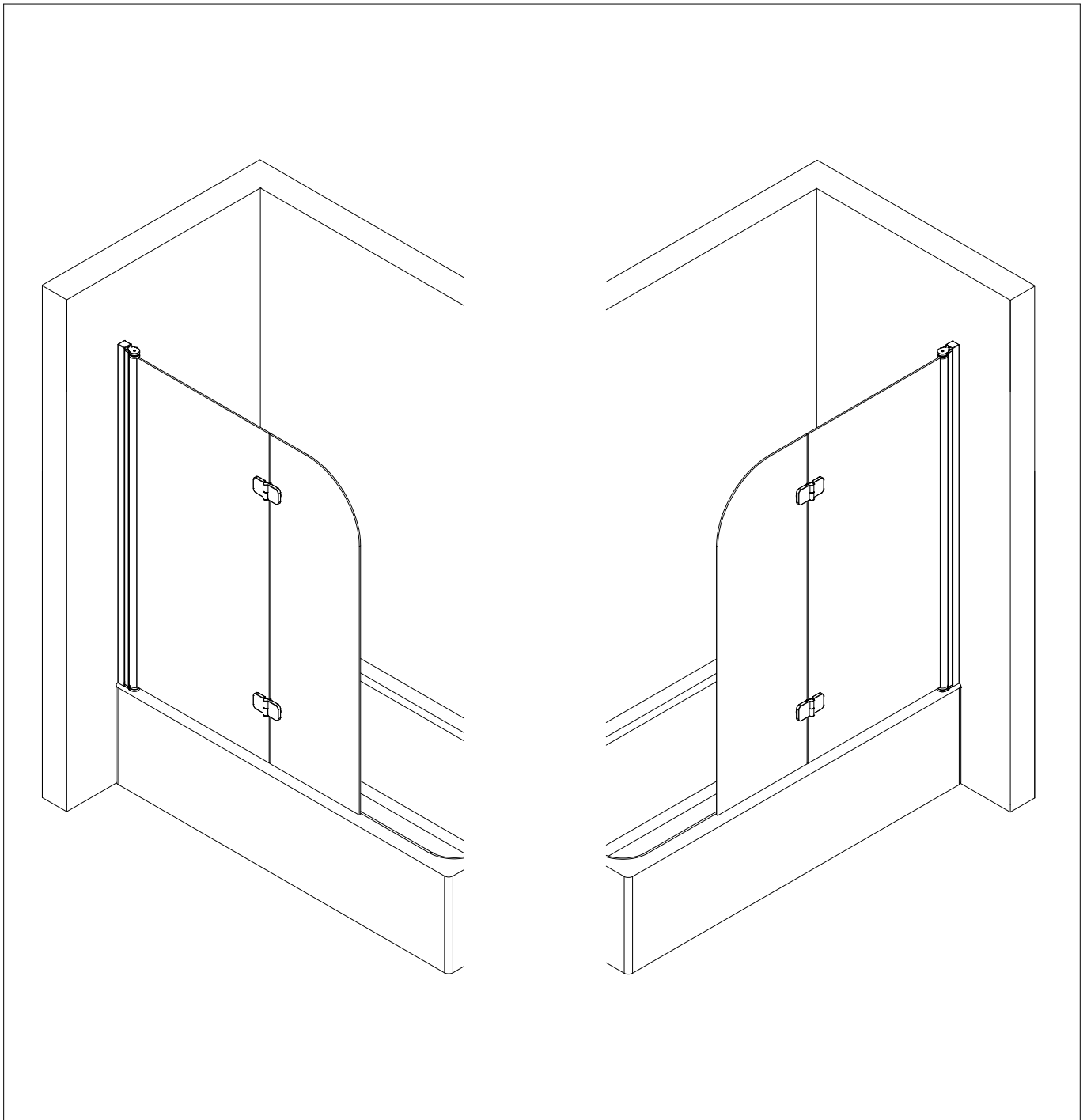
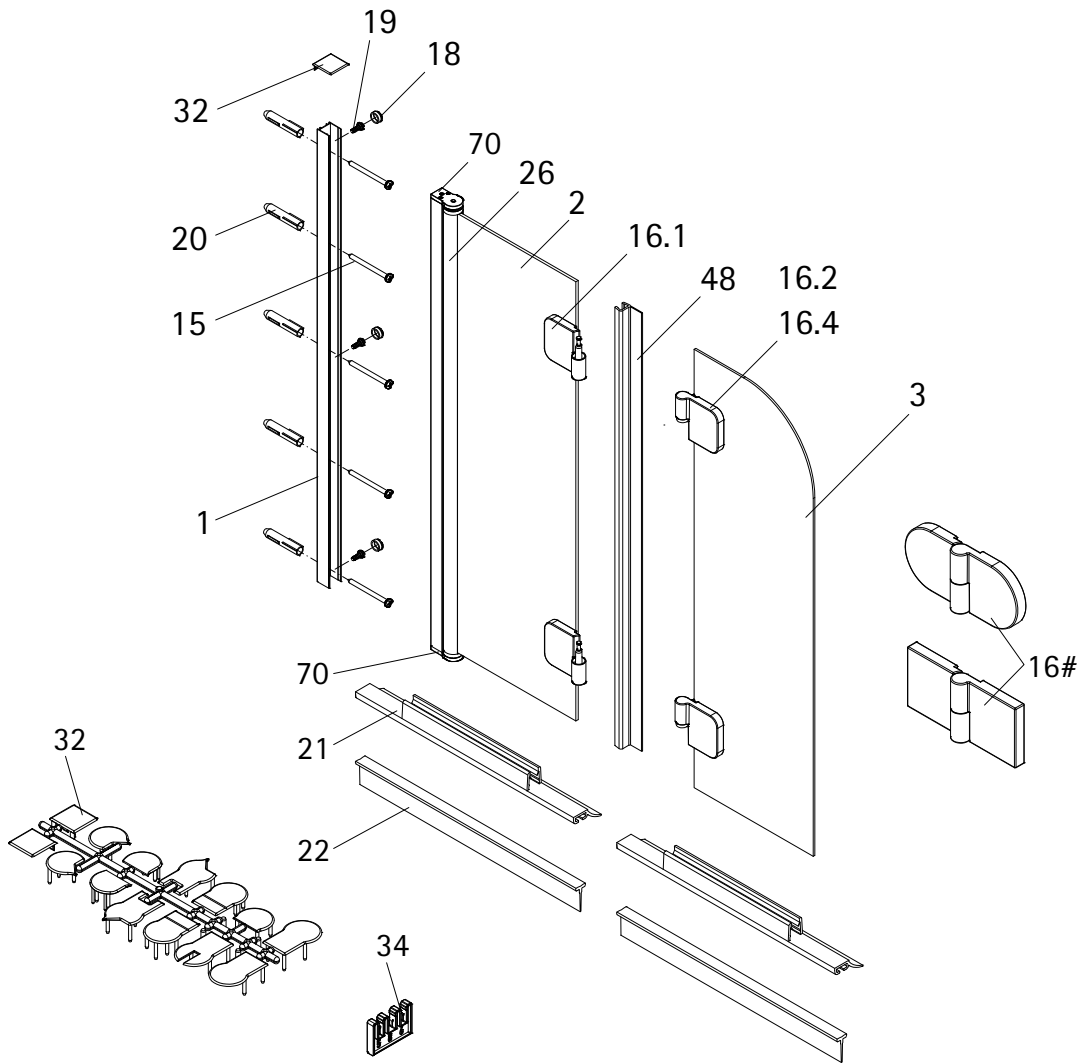


- Montageanleitung
- Assembly instructions
- Notice de montage
- Montagehandleiding
- Návod na montáž
- Instrucțiune de montaj
- Navodila za namestitev
- Installationstruktioener

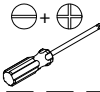
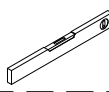
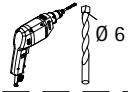
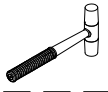
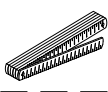
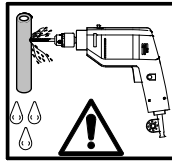
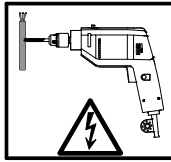
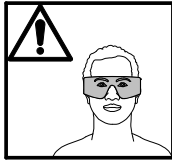
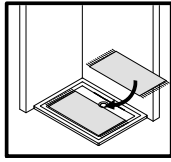
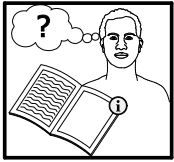




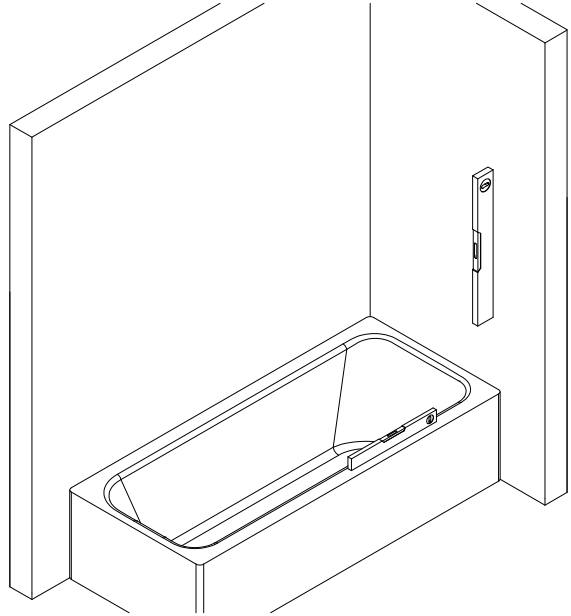
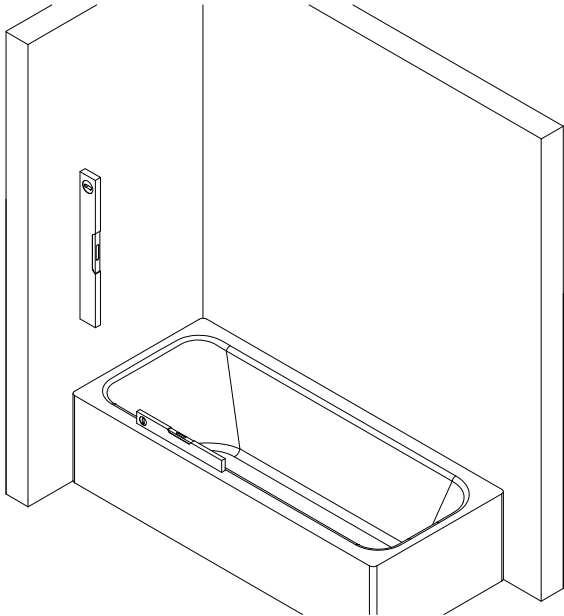
Pos.	Bezeichnung	Ersatzteil-Nr.	Stück	Preis	Pos.	Bezeichnung	Ersatzteil-Nr.	Stück	Preis
1	1x Wandanschlussprofil	E85230-1	Stück	86,95 €	16.4	2x Sicherungsschraube			
2	1x BWA Element 1				16.9	4x Abdeckkappe Scharnier	E100217-2	Set	22,95 €
3	1x BWA Element 2				18*	3x Abdeckkappe für Kappenschraube			
5	1x Innendichtung (vormontiert)	E100170	Stück	24,95 €	19*	3x Kappenschraube 3,5 x 9,5 mm			
6	1x Außendichtung (vormontiert)	E100166-1	Stück	24,95 €	20*	5x Dübel S6			
15*	5x Linsen-Blechkopfschraube 4,2 x 45 mm				21	2x Wasserabweisprofil	E100058-6	Stück	23,00 €
16#	2x Scharnier komplett eckig, rechts	E100290-R-12	Stück	102,00 €	22	2x Einschubdichtung	E100067-185-10	Stück	14,95 €
	2x Scharnier komplett eckig, links	E100290-L-12	Stück	102,00 €	26	1x Seitenprofil	E85231-1	Stück	86,95 €
	2x Scharnier komplett soft cube, rechts	E100290-R-16	Stück	102,00 €	32	1x Abdeckkappenset	E85205-2	Set	11,95 €
	2x Scharnier komplett soft cube, links	E100290-L-16	Stück	102,00 €	34	2x Montagehilfe	E100201	Set	12,00 €
	2x Scharnier komplett halbkreis, rechts	E100290-R-32	Stück	102,00 €	48	1x Dichtung vertikal	E100072-6-1	Stück	24,95 €
	2x Scharnier komplett halbkreis, links	E100290-L-32	Stück	102,00 €	70	1x Drehlager, oben/unten	E100082-1	Set	31,95 €
16.1	2x Scharnier Festteil								
16.2	2x Scharnier Türteil								

\* Schrauben- und Abdeckkappense E85200-2 16,95 €  
# optional

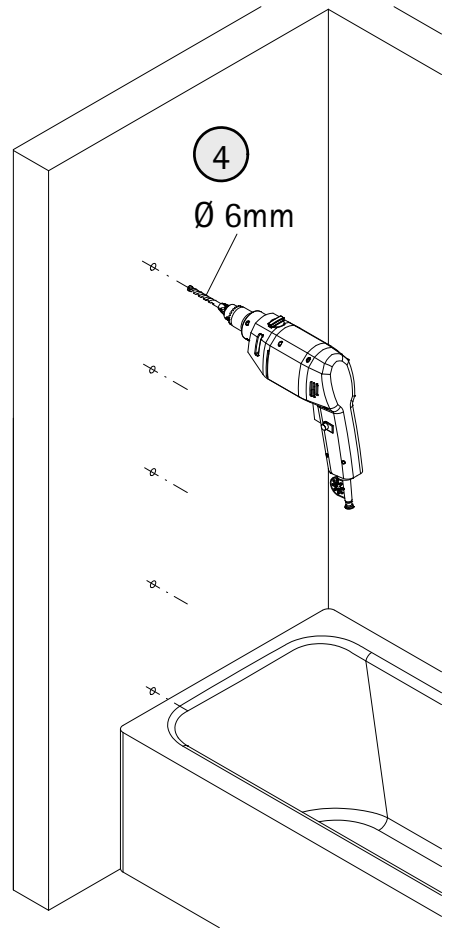
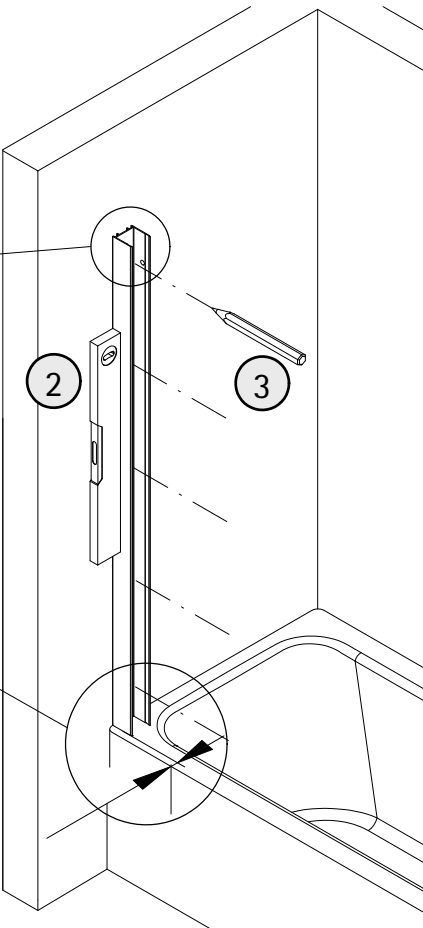
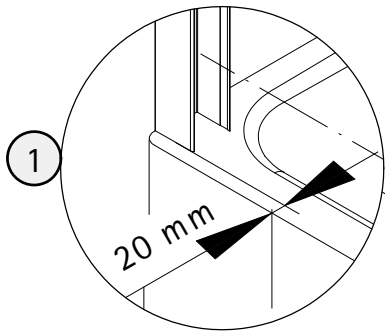
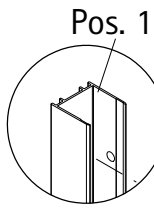
**i**



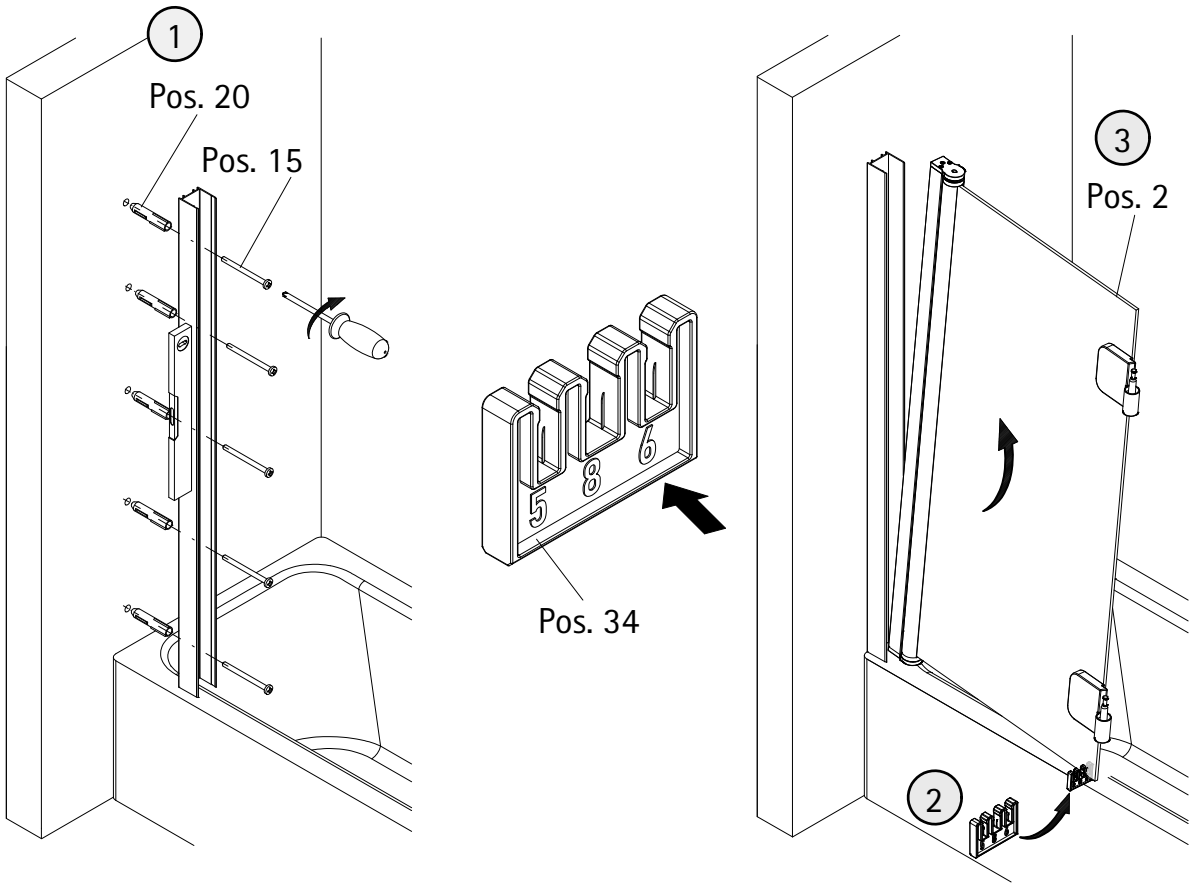
1



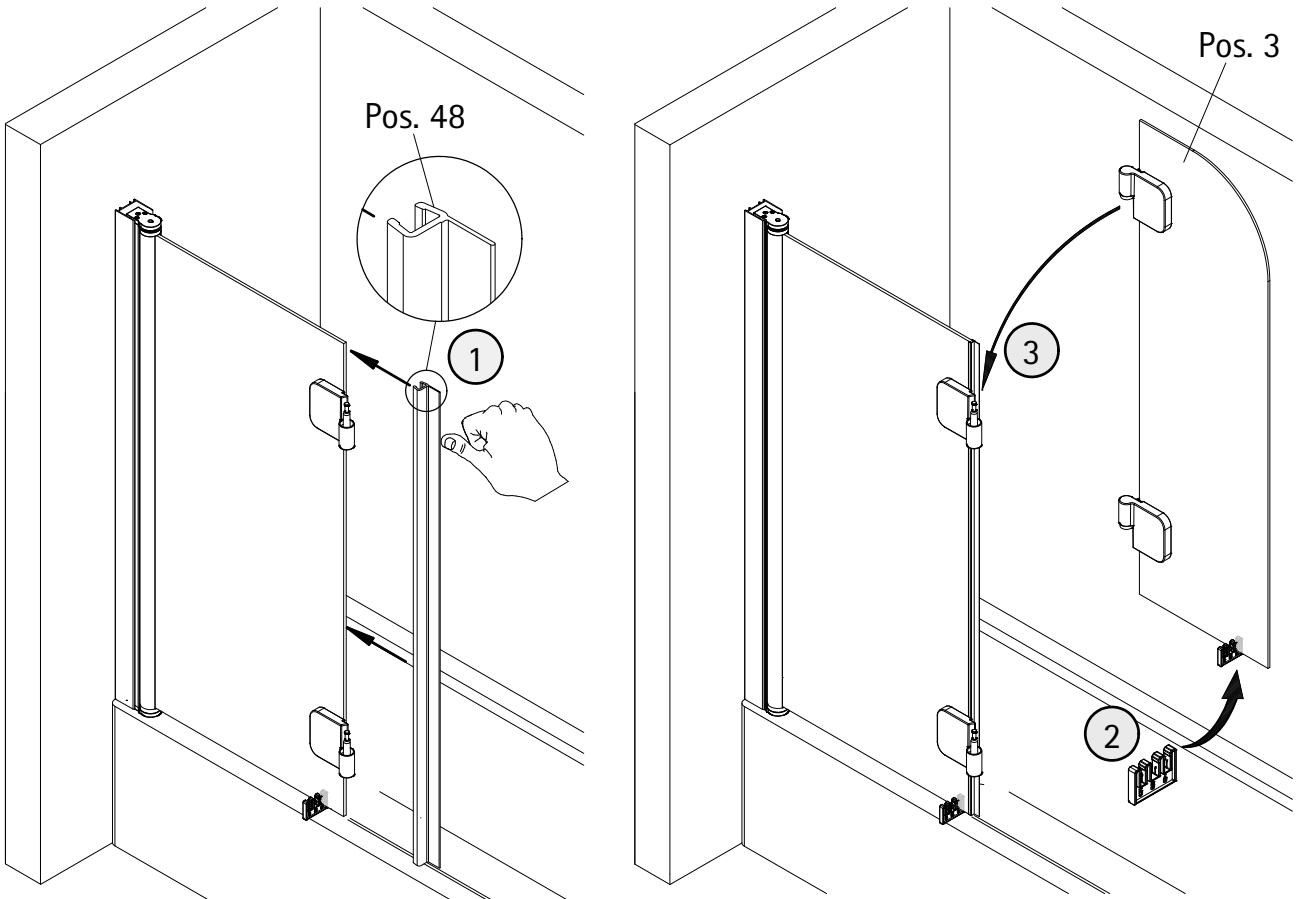
2



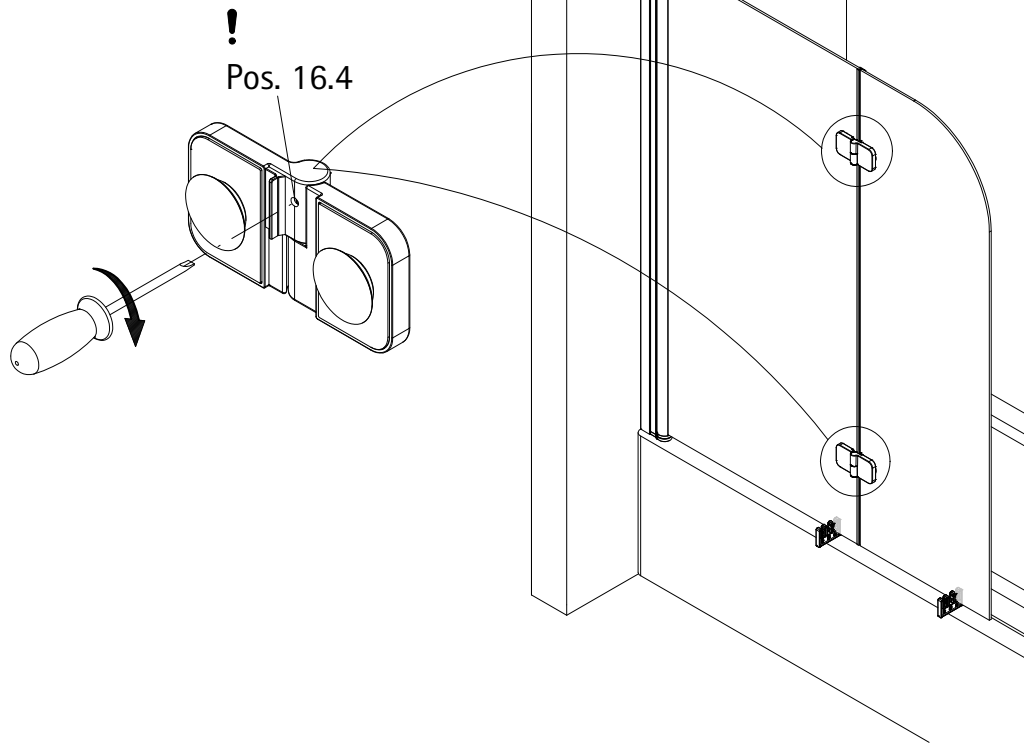
3



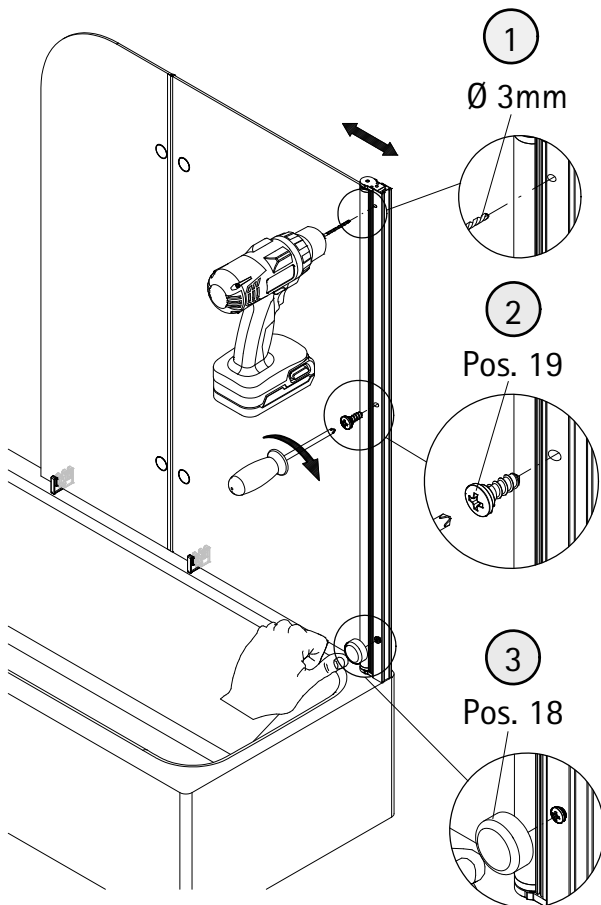
4



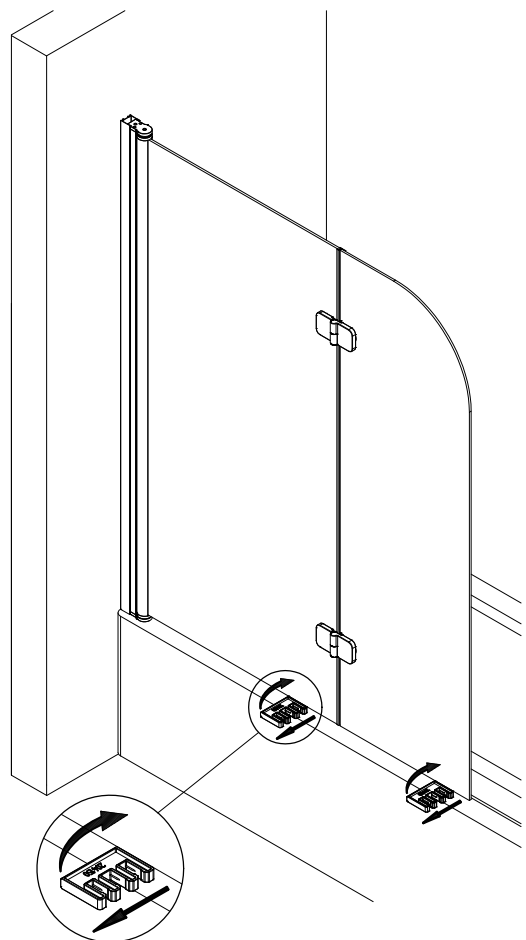
5



6



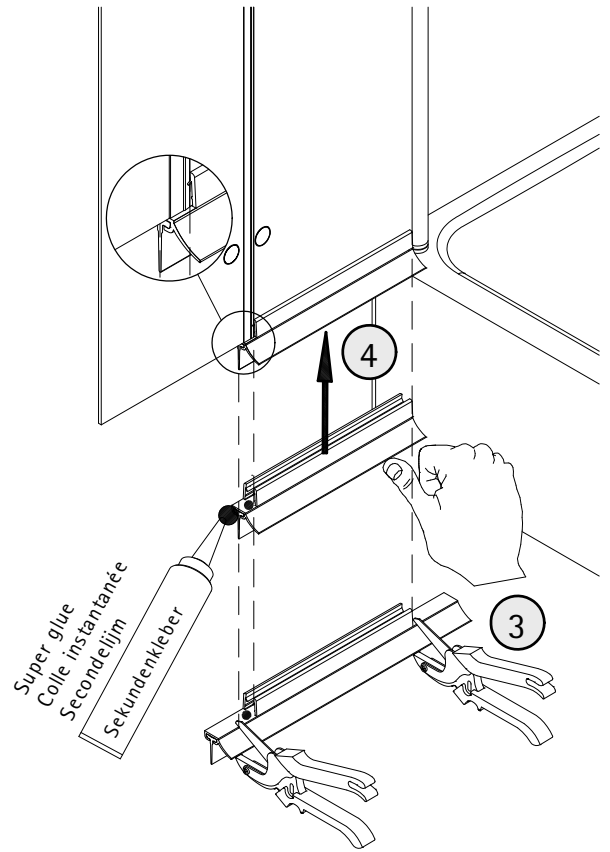
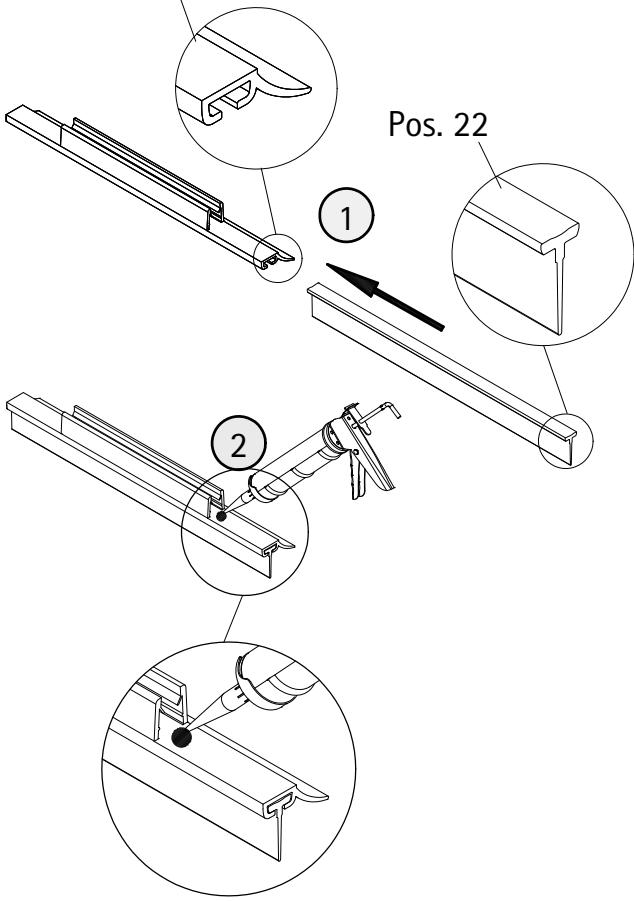
7



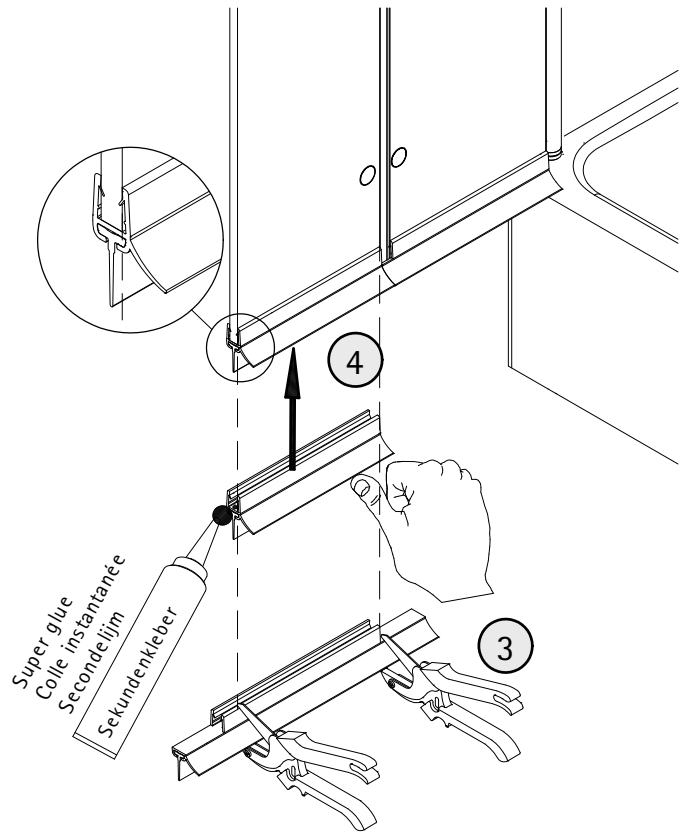
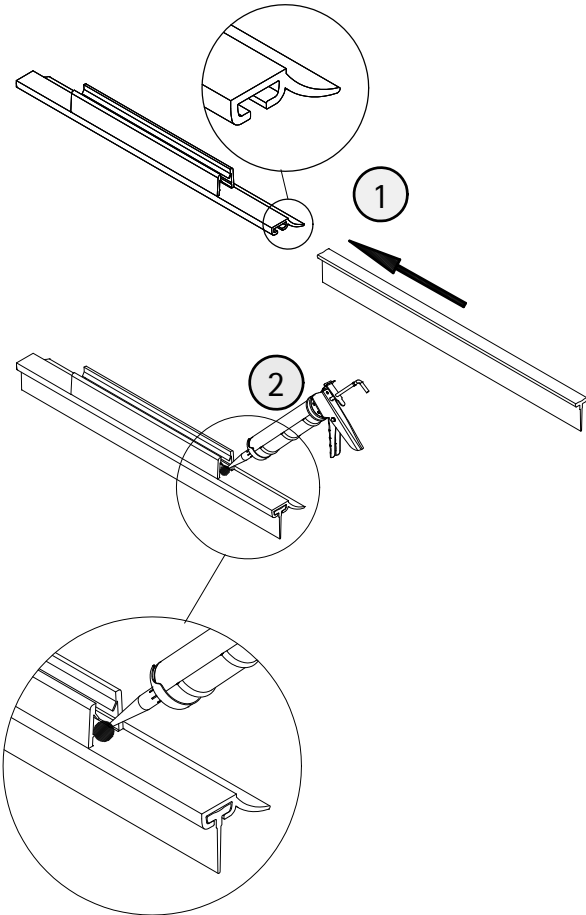
8

Pos. 21

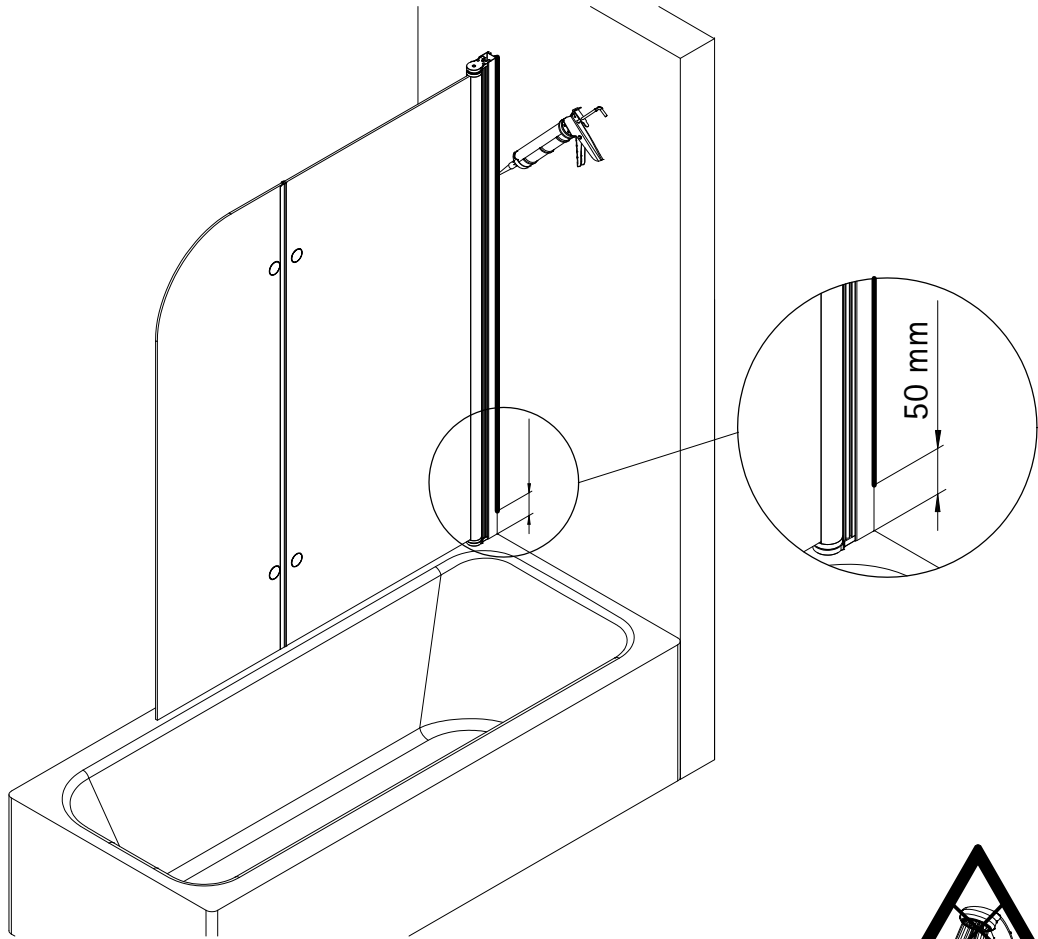
Pos. 22



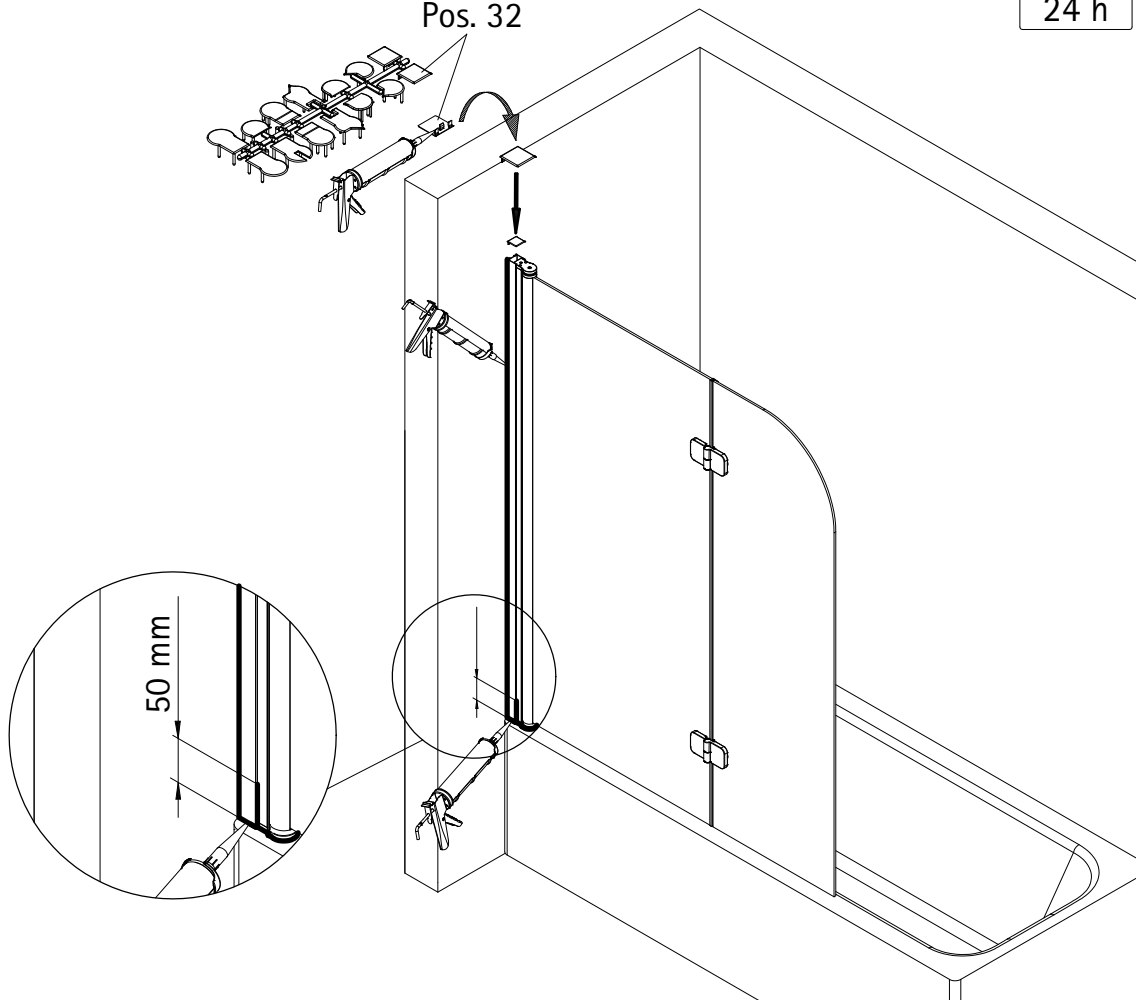
9

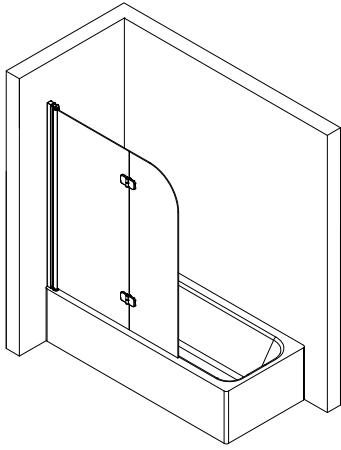


10



Pos. 32





1448-4

Kontrollbeleg  
Control Receipt  
Justificatif de contrôle  
Controle-attest

Prüfnummer/ Inspection number / Numéro d'essai / Controlnummer

---



Duschservice  
Zum Hohlen Morgen 22  
59939 Olsberg  
Deutschland / Germany / Allemagne / Duitsland



Ersatzteilbestellung:  
Fax 02962 / 972-4260



Allgemeine technische Probleme:  
Telefon 02962 / 97240



E-Mail:  
ersatzteile@duschservice.de