




!!! WARUNKIEM OTRZYMANIA GWARANCJI
jest rejestracja produktu na stronie www.kratki.com


BIOKOMINKI

Instrukcja instalacji i obsługi


Biofireplaces / Installation & Operation Manual (EN) 

Bio-Kamine / Installations- und Bedienungsanleitung (DE) 

Биокамины / Руководство по установке и эксплуатации (RU) 

Biocheminées / Instructions de montage et d'utilisation (FR) 


Biokrby / Návod k instalaci a použití (CZ) 


Biokrby / Návod na montáž a používateľská príručka (SK) 

Biocamini / Manuale di installazione e d'uso (IT) 

Biochimeneas / Instrucciones de instalación y funcionamiento (ES) 


Biokamini / Upute za instalaciju i upotrebu (HR) 


Bio-kamini / Navodilo za montažo in uporabo (SI) 

BIOKANDALLÓK / Beszerelési és használati útmutató (HU) 

Biolareira / Manual de instalação e Funcionamento. Carta de Garantia (PT) 

Биокамины / нструкция за Инсталация & Експлоатация (BG) 

SEMINEU BIO / Manual de utilizareşicertificat de garanție (RO) 

Biohaarden / Installatie- en bedieningsvoorschriften (NL) 

Wspieramy kampanię Nie Rób Dymu



www.nierobdymu.com, fb/nierobdymu

Producent:

www.kratki.com
Kratki.pl Marek Bal
ul. W. Gombrowicza 4
26-660 Wsola/Jedlińsk

PN-EN: 16647:2015-11/Ap1:2018-04

Ten dokument jest częścią urządzenia. Niniejsza instrukcja, wraz ze wszystkimi fotografiami, ilustracjami i znakami towarowymi, chroniona jest prawem autorskim. Producent zastrzega sobie prawo do nanoszenia poprawek i wprowadzania zmian w niniejszej instrukcji bez obowiązku informowania o tym kogokolwiek. Wszelkie dodatkowe informacje dostępne są na www.kratki.com.

BEZPIECZEŃSTWO !!!

- Podczas montażu i użytkowania urządzenia zawsze należy przestrzegać lokalnych przepisów.
- Przed przystąpieniem do montażu i użytkowania należy zapoznać się z instrukcją.
- Urządzenie nie nadaje się do pracy ciągłej.
- Biokominek pełni funkcję dekoracyjną i przeznaczony jest do stosowania wewnątrz budynków okresowo do stosowania na tarasach, balkonach - wymaga ochrony przed niekorzystnymi warunkami atmosferycznymi (deszcz, wiatr, niskie temperatury, wilgoć).
- Urządzeniemusibycęsploataowanezgodniezinstrukcją.
- Trzymaj z dala od dzieci!
- Nigdy nie pozostawiaj działającego urządzenia bez nadzoru.
- Nigdy nie pozostawiaj włączonego urządzenia.
- Używaj tylko w dobrze wentylowanym pomieszczeniu.
- Używaj tylko paliwa wskazanego przez producenta (zalecane BIO-DECO firmy Kratki.pl Marek Bal)
- Podczas uzupełniania urządzenia nie należy przekraczać dopuszczalnej pojemności wyznaczonej przez wskaźnik maksymalnego napełnienia biopojemnika (Rys.1).
- Zabrania się umieszczania materiałów łatwopalnych na urządzeniu.
- Upewnij się, że ściana/stół/podłoga na której umieszczone jest urządzenie wytrzyma jego wagę.
- Zabrania się wprowadzania wszelkich modyfikacji w konstrukcji biokominka.
- Ostrożnie! Palący się biokominek jest gorący.
- Zakazane jest sztuczne podsycanie ognia poprzez tworzenie podmuchów.
- Jeżeli biokominek wyposażony jest w kraty konwekcyjne, bądź otwory wentylacyjne, nie mogą być one w żadnym stopniu zasłonięte/zamknięte.
- Biopaliwo powinno być przechowywane w temperaturze pokojowej poza strefą pożarową zgodnie z lokalnymi przepisami.
- W pomieszczeniu w którym zamontowane jest urządzenie powinien znajdować się sprzęt gaśniczy umożliwiający ugaszenie płonącego paliwa na bazie etanolu (np. gaśnica CO², koc gaśniczy).
- Korzystaj tylko z oryginalnych części serwisowych.
- Wkład chłonny stosowany w biopojemniku ulega zużyciu i należy go wymieniać raz na dwa lata.
- Producent dopuszcza umieszczenie w obrębie komory spalania jedynie elementów ozdobnych będących w aktualnej ofercie firmy Kratki.pl Marek Bal.
- Zabrania się umieszczania elementów ozdobnych bezpośrednio nad palnikiem biokominka.

OPIS BIAKOMINKA

Na stronie 64-65 przedstawiono zestawienie biokominków będących w ofercie firmy Kratki.pl Marek Bal. W tabeli 1 w poszczególnych kolumnach podano parametry urządzeń wg:

1. Nazwa urządzenia
2. Typ biokominka: A - Przeznaczony do montażu na stałe, B - Wolnostojący, C - Stołowy
3. Waga
4. Maksymalna pojemność biowkładki

INSTALACJA

Biopojemnik należy zamontować dopiero po zainstalowaniu biokominka w miejscu docelowym. Biokominek powinien zostać umieszczony w odległości minimum 1 m od materiałów i wyrobów łatwopalnych. Przed instalacją biokominka, należy upewnić się, że pomieszczenie, w którym będzie on umieszczony, ma sprawny system naturalnej wentylacji, a kratki nawiewne są zaślepione.

Niewskazane jest umieszczanie biokominków w pomieszczeniach o kubaturze nie przekraczającej 40 m³. W pomieszczeniu dozwolone jest równoczesne działanie wielu biokominków, jeżeli ich łączna przepustowość paliwa nie przekracza 0,6 l/h i została zapewniona dodatkowa wentylacja. Wymiana powietrza w pomieszczeniu powinna odbywać się minimum raz na godzinę.

Biokominki instalowane na stałe, przeznaczone są do montażu na płaską lub narożną ścianę, lub do zabudowy we wnęce ściennej, która jest wycięta w niepalnej ścianie lub wykonana z płyt konstrukcyjnych (np. płyt G-K ognioochronnych). W zależności od modelu na tylnej ściance biokominka znajdują się otwory kluczowe do zawieszenia urządzenia lub okrągłe otwory służące do jego bezpośredniego przykręcenia. Dedykowane śruby montażowe wraz z kołkami rozporowymi dostarczane są wraz z urządzeniem. Jeżeli biokominek nie został stabilnie zamontowany to konieczne jest skorygowanie stopnia dokręcenia śrub. W przypadku biokominka Oscar, instalacji należy dokonać za pomocą listwy montażowej dostarczonej wraz z urządzeniem (Rys. 4). W przypadku montowania urządzeń we wnęce ściennej należy zachować dylatację pomiędzy obudową a urządzeniem (min. 10 mm).

Biokominki wolnostojące nie wymagają trwałego przymocowania do elementów budynku w którym są zainstalowane. Niektóre urządzenia wolnostojące należy jednak uprzednio zmontować (Rys. 4-6) Biokominki stołowe to odmiana biokominków wolnostojących, które mogą być umieszczone bezpośrednio na meblach i półkach ściennych.

W zależności od modelu, opcjonalnie dostępny jest system przeszklenia dostarczany do klienta wraz ze specjalną podstawką, umożliwiającą montaż szyby wg rys. 7.

UZUPEŁNIANIE PALIWA/ROZPALANIE

Biokominek należy uruchomić dopiero po zakończeniu jego instalacji. Zabrania się uzupełniania biopaliwa podczas pracy urządzenia. Nie rozpalaj urządzenia w stanie gorącym. Biopojemnik może być gorący jeszcze przez godzinę po wygaszeniu ognia. Przed uzupełnianiem paliwa skontroluj biopojemnik, czy nie ma wycieków. Biopojemnik posiada wkład chłonny zabezpieczający przed rozlaniem biopaliwa na skutek przechylenia urządzenia. Aby wkład chłonny spełnił swoje zadanie, jednorazowo do zbiornika na biopaliwo należy wlać 50 % jego maksymalnej pojemności. Podczas uzupełniania urządzenia nie należy przekraczać dopuszczalnej pojemności wyznaczonej przez wskaźnik maksymalnego napełnienia biopojemnika (Rys.1). W przypadku przepelnienia biopojemnika nie należy uruchamiać kominka. Jeżeli doszło do rozlania biopaliwa należy niezwłocznie wytrzeć ręcznikiem papierowym powierzchnie, z którą płyn miał kontakt. Biokominek należy rozpalać z wykorzystaniem długich zapalek kominkowych lub kominkowej zapalarki. Właściwy kolor i wysokość płomienia osiągnie po około 15 minutach palenia. Wysokość płomienia zależy także od wentylacji w pomieszczeniu. W biopojemnikach wyposażonych w ruchome przesuwki (Rys. 2 a), intensywność płomienia można kontrolować za pomocą elementu sterującego, poprzez regulację stopnia otwarcia przesuwki. Wysokość płomienia należy dostosować tak, by górna część obudowy kominka nie była narażona na bezpośrednie działanie ognia. Podczas palenia, należy zachować bezpieczny dystans od biokominka wynoszący przynajmniej 0,5 m. Zużycie biopaliwa w zależności od urządzenia wynosi od 0,2 l/h do 0,6 l/h.

WYGASZANIE

Aby zgasić płomień w urządzeniu, należy zamknąć przesuwkę odcinając dopływ powietrza do palnika za pomocą elementu sterującego (Rys. 2 b). Przed ponownym rozpaleniem urządzenia należy odczekać, aż biokominek osiągnie temperaturę pokojową. Zabrania się wygaszania biokominka za pomocą wody lub innego płynu. W przypadku zapłonu rozlanego biopaliwa, należy użyć gaśnicy proszkowej lub odciąć dopływ powietrza do ognia za pomocą niepalnego materiału.

W urządzeniach nie posiadających ruchomej przesuwki wygaszanie realizowane jest poprzez odcięcie dopływu powietrza do palnika za pomocą dedykowanej pokrywy dostarczonej wraz z biokominkiem (Rys. 3).

KONSERWACJA

Wszelkie czynności konserwujące można wykonywać jedynie na zgaszonym i wystudzonym urządzeniu. Biokominek powinien być regularnie czyszczony. Elementy zabudowy oraz biopodjemnik, należy czyścić wilgotną szmatką z dodatkiem nie żrących środków czystości, odpowiednich dla danego typu materiału. Jeżeli biokominek wyposażony jest w szybę należy ją czyścić ogólnie dostępnymi preparatami do pielęgnacji powierzchni szklanych.

GWARANCJA

Biokominki, w których już palono, wyłączone są z prawa do wymiany lub zwrotu. Producent udziela 2 lat gwarancji na sprawne działanie biokominki od momentu zakupu produktu. Nabywca biokominka zobowiązany jest do zapoznania się z instrukcją montażu i obsługi. W przypadku złożenia reklamacji, należy przedłożyć protokół reklamacyjny oraz dowód zakupu. Złożenie wymienionej dokumentacji jest konieczne do rozpatrzenia wszelkich roszczeń. Rozpatrzenie reklamacji zostanie dokonane w okresie do 14 dni roboczych od daty pisemnego jej złożenia. Reklamacje można składać za pośrednictwem formularza na naszej stronie internetowej lub drogą mailową na adres reklamacje@kratki.com

AKCESORIA

DREWNIENKA CERAMICZNE do biokominków stanowią doskonałą ozdobę, zarówno biokominków wiszących, jak i stojących. Swoim wyglądem imitują różne rodzaje drzew, w tym przypadku brzozę. Ponieważ podczas pracy biokominka znajdują się w pobliżu ognia są odporne na wysokie temperatury.

Element dekoracyjne **nie powinny blokować palnika**. Umieszczenie dekoracji w płomieniach, może wpłynąć na tworzenie się sadzy. Nie dotykaj dekoracji, aż do schłodzenia, co najmniej 30 minut od wyłączenia palnika. Ze względów bezpieczeństwa nie używaj żadnych innych materiałów dekoracyjnych prócz akcesoriów przystosowanych.

This document is an essential part of the product. This Manual, including all photos, figures and trademarks, is copyright-protected. The Manufacturer reserves its right to correct and modify this Manual without any obligation of prior notice. For further information, go to www.kratki.com.

SAFETY PRECAUTIONS !!!

- Always follow all applicable local laws and standards when installing and using the product.
- Read and understand this Manual before attempting to install or operate the product.
- This product is not designed for continuous operation.
- The Bio Fireplace is a decorative product intended for indoor use and periodic outdoor use on patios and balconies, if shelter is provided against inclement weather (including wind, rain, low temperatures and high humidity).
- Operate the product only as permitted herein.
- Keep out of reach of children!
- Never leave the product unattended when in use.
- Do not leave the product burning when unattended.
- Use in well ventilated indoor spaces.
- Use the bio fuel grade specified by the Manufacturer (the recommended product is BIO-DECO from Kratki.pl Marek Bal).
- Do not overfill beyond the maximum capacity shown by the MAX mark on the bio-fuel canister (Fig. 1).
- Never place any combustible or flammable materials on this product.
- Make sure that the wall / table top / floor on which the product will stand / hang is sound and strong enough to support the product's weight.
- Do not attempt to modify the Bio Fireplace.
- Caution! The Bio Fireplace is hot when it burns.
- Do not artificially feed the fire with jets or gusts of air.
- If the Bio Fireplace features convective (air) heating grates or air vents, keep them open and never obscure or close them with anything.
- Keep the bio fuel at ambient temperature and away from all fire hazard zones according to applicable local regulations.
- Keep a working fire extinguisher certified for ethanol-fuelled fire in room in which the product is installed (the correct fire extinguisher charge is CO₂; alternatively, a fire safety blanket will be sufficient).
- Use original service parts only.
- The absorbing insert in the bio-fuel canister will degrade over time. Replace it every two years.
- The Manufacturer allows only the decorative accessories sold by Kratki.pl Marek Bal to be placed inside the fireplace hearth.
- Never place any decorative accessories directly over the Bio Fireplace burner.

BIO FIREPLACE OVERVIEW

Pages 56 and 58 show the list of Bio Fireplaces carried by Kratki.pl Marek Bal. The columns in Table 1 show the product specifications as follows:

1. Product designation
2. Bio Fireplace type:
 - A – For permanent built-in installation;
 - B – Standalone version;
 - C – Tabletop version
3. Weight
4. Maximum bio-fuel insert capacity

INSTALLATION

Install the bio-fuel canister only with the Bio Fireplace already installed at the location of use.

Keep the Bio Fireplace at least 1 m away from all combustible materials and products. Before installing the Bio Fireplace, make sure that the room it is to be used in has a sufficient natural ventilation system and no air supply grate is closed or otherwise obstructed. Do not use the Bio Fireplace in rooms with an internal volume below 40 m³. More than one Bio Fireplace can be used in a single room if their total fuel consumption does not exceed 0.6 l/h and sufficient additional ventilation is ensured. The ventilation should change the full air volume in the room at least once an hour.

The Bio Fireplaces for permanent built-in installation shall be attached on a flat or corner wall, or for drop-in installation in a wall recess made in a non-combustible material or made of building boards (e.g. fire-rated drywall panels). Depending on the Bio Fireplace model, its back panel may feature holes required for suspended installation or round holes for direct bolting to the installation substrate. The dedicated installation bolts and wall plugs are supplied with the product as required by its model. If the Bio Fireplace has not been securely fastened in place, adjust the bolt tightening torque properly. The Oscar Bio Fireplace must be fastened with the included installation rail. If the Bio Fireplace is dropped into a wall recess, maintain the required gap between the Bio Fireplace and its casing within the wall recess (10 mm minimum).

Standalone Bio Fireplaces do not require permanent fastening to any structural component. Some standalone product versions may require assembly before use (Fig. 4 to 6). Tabletop Bio Fireplaces are standalone products which can be placed directly on furniture or wall shelves.

Depending on the Bio Fireplace model, it may have a glazing system included with a special base for the glass pane assembly, as shown in Fig. 7.

REFUELLING AND FIRING

Light the fire in the Bio Fireplace once its installation has been completed. Do not refuel with the bio fuel when the Bio Fireplace is burning. Do not light the fire in the product when hot. The bio-fuel canister will remain hot for up to 1 hour after the fire has died out. Inspect the bio-fuel canister for integrity and leaks every time before refuelling. The bio-fuel canister features a safety absorbing insert to prevent spilling the bio fuel if the Bio Fireplace is tilted or falls to a side. To retain a good performance of the absorbing insert, refuel to no more than 50 % of the maximum capacity of the bio-fuel canister. Do not overfill beyond the maximum capacity shown by the MAX mark on the bio-fuel canister (Fig. 1). Do not light the Bio Fireplace if overfilled with the fuel. If the bio fuel is spilled, immediately wipe it off all surfaces with paper towel. Light the Bio Fireplace with long fireplace matches or a fireplace lighter. The flames have the right colour and height after 15 minutes from lighting. The flame height depends on the ventilation of the room. The bio-fuel canisters with a sliding damper (Fig. 2 a) allow adjusting the flame height by moving the handle to set the sliding damper opening ratio. Adjust the flame height so that the top section of the Bio Fireplace body is not exposed directly to fire. Keep a safe distance of 0.5 m minimum from the Bio Fireplace when lit and burning. Depending on the model, the fuel consumption may vary from 0.2 l/h to 0.6 l/h.

EXTINGUISHING

To extinguish the flame in the Bio Fireplace, operate the handle to close the sliding damper and isolate the air flow from the burner (Fig. 2 b). Before re-lighting the Bio Fireplace, wait for it to cool down to ambient temperature. Never put out the Bio Fireplace with water or any liquid. If the spilled bio fuel is ignited, use a dry powder fire extinguisher or smother the fire with a non-flammable material. The Bio Fireplaces without a sliding damper are put out by isolating the air from the burner with a dedicated snuffer included with the product (Fig. 3).

MAINTENANCE

Maintain the product only when it has been put out and cooled down. Clean the Bio Fireplace frequently. Clean the installation parts and the bio-fuel canister with a damp cloth and a non-corrosive detergent suitable for the surface you clean. If the Bio Fireplace has a glass pane, clean it with commercially available household glass cleaners.

COMMERCIAL WARRANTY

If the Bio Fireplace has already been lit, it cannot be replaced or returned on warranty claims. The Manufacturer guarantees proper operation of the absorbing insert for 2 years from the original date of purchase. The buyer is required to read and understand the Installation & Operation Manual. If you wish to claim a defect in the product, serve a complaint report with the proof of purchase. These documents are required for the warranty complaint procedure to begin. Your complaint will be examined in 14 working days from the date of claiming the defects on warranty, in writing. Warranty claims can be served with an on-line form at kratki.pl or e-mailed to reklamacje@kratki.com.

ACCESSORIES

Ceramic wood for bio-fireplaces is a perfect decoration for both hanging and standing bio-fireplaces. They imitate different types of trees, in this case birch trees. Because during their operation, bio-fireplaces are close to fire, they are resistant to high temperatures.

The decorative element should not block the burner. Placing the decoration in the flame can affect the formation of soot. Do not touch the decoration until it has cooled down, at least 30 minutes after switching off the burner. For safety reasons, do not use any other decoration material apart from the adapted accessories.

Dieses Dokument ist Teil des Gerätes. Dieses Handbuch, einschließlich aller Fotos, Illustrationen und Marken, ist urheberrechtlich geschützt. Der Hersteller behält sich das Recht vor, Korrekturen und Änderungen an dieser Anleitung vorzunehmen, ohne dass eine Informationspflicht besteht. Alle weiteren Informationen finden Sie unter www.kratki.com.

SICHERHEIT !!!

- Beachten Sie bei der Installation und Bedienung des Gerätes immer die örtlichen Vorschriften. Bitte lesen Sie diese Anleitung, bevor Sie mit der Installation und Inbetriebnahme des Gerätes beginnen.
- Das Gerät ist nicht für den Dauerbetrieb geeignet.
- Der Biokamin hat eine dekorative Funktion und ist für den Einsatz in Gebäuden, für regelmäßigen Gebrauch auf Terrassen und Balkonen vorgesehen - er muss vor widrigen Wetterbedingungen (Regen, Wind, Kälte, Feuchtigkeit) geschützt werden.
- Das Gerät muss gemäß der Anleitung betrieben werden.
- Von den Kindern fernhalten!
- Lassen Sie ein Arbeitsgerät niemals unbeaufsichtigt.
- Lassen Sie das eingeschaltete Gerät nicht ohne Aufsicht stehen.
- Nur in einem gut belüfteten Raum verwenden.
- Verwenden Sie nur den vom Hersteller angegebenen Kraftstoff (empfohlen BIO-DECO von Kratki.pl Marek Bal)
- Beim Nachfüllen des Gerätes darf als Maximalstand gekennzeichnete zulässige Kapazität nicht überschritten werden (Abb. 1).
- Es ist verboten, brennbare Materialien auf das Gerät zu legen.
- Stellen Sie sicher, dass die Wand, der Tisch oder der Boden, dem Gewicht des Gerätes standhält.
- Es ist verboten, Änderungen an der Konstruktion des Biokamins vorzunehmen. Vorsicht! Der brennende Biokamin ist heiß.
- Künstliches Anfachen von Feuer durch Luftzug/Pusten ist verboten.
- Wenn der Biokamin mit Konvektionsgittern oder Lüftungsöffnungen ausgestattet ist, dürfen diese in keiner Weise abgedeckt/geschlossen werden.
- Biokraftstoffe sollten bei Raumtemperatur außerhalb der Brandzone gemäß den örtlichen Vorschriften gelagert werden.
- Der Raum, in dem die Vorrichtung installiert ist, sollte mit einer Feuerlöscheinrichtung ausgestattet sein, die das Löschen von brennendem Brennstoff auf Ethanolbasis ermöglicht (z.B. CO₂-Löscher, Löschdecke).
- Verwenden Sie nur Original-Ersatzteile.
- Die im Biobehälter verwendete Absorptionskartusche unterliegt einem Verschleiß und sollte alle zwei Jahre ausgetauscht werden.
- Der Hersteller erlaubt es, nur die dekorativen Elemente innerhalb der Brennkammer zu platzieren, die sich im aktuellen Angebot der Firma Kratki.pl Marek Bal befinden.
- Es ist verboten, Dekorationselemente direkt über dem Biokaminbrenner zu platzieren.

BESCHREIBUNG DES BIOKAMINS

Na stronie 64-65 przedstawiono zestawienie biokominków będących w ofercie firmy Kratki.pl Marek Bal. W tabeli 1 w poszczególnych kolumnach podano parametry urządzeń wg:

1. Nazwa urządzenia
2. Typ biokaminka: A - Przeznaczony do montażu na stałe, B - Wolnostojący, C - Stołowy
3. Waga
4. Maksymalna pojemność biowkładki

INSTALLATION

Der Biobehälter sollte erst installiert werden, nachdem der Biokamin am Bestimmungsort aufgestellt wurde. Der Biokamin sollte mindestens 1 m von brennbaren Materialien und Produkten entfernt aufgestellt werden. Vor der Installation des Biokamins ist sicherzustellen, dass der Raum, in dem er aufgestellt wird, über eine effiziente natürliche Belüftung verfügt und die Zuluftgitter nicht verschlossen sind. Es wird nicht empfohlen, Biokamine in Räumen mit einem Rauminhalt von weniger als 40m³ zu installieren. Mehrere Kamine können gleichzeitig in einem Raum betrieben werden, wenn ihr kombinierter Brennstoffdurchsatz 0,6 l/h nicht überschreitet und eine zusätzliche Belüftung vorgesehen ist. Der Luftwechsel im Raum sollte mindestens einmal pro Stunde erfolgen.

Fest installierte Biokamine sind für die Installation an einer Flach- oder Eckwand oder für den Einbau in eine Wandnische vorgesehen, die in eine nicht brennbare Wand ausgeschnitten oder aus Konstruktionsplatten (z.B. G-K Brandschutzplatten) gefertigt ist. Je nach Modell verfügt die Rückseite des Biokamins über Löcher zum Aufhängen des Gerätes oder runde Löcher zum direkten Anschrauben. Spezielle Befestigungsschrauben und Dübel werden mit dem Gerät mitgeliefert. Wenn der Biokamin nicht stabil installiert ist, ist es notwendig, den Anziehungsgrad der Schrauben zu korrigieren. Beim Biokamin Oscar muss die Installation mit der dem Gerät beiliegenden Montageleiste durchgeführt werden (Abb. 4). Bei der Montage der Geräte in einer Wandnische ist eine Dehnungsfuge zwischen der Nische und dem Gerät vorzusehen (min. 10 mm). Freistehende Kamine benötigen keine dauerhafte Befestigung an den Elementen des Gebäudes, in dem sie installiert sind. Einige Standgeräte müssen jedoch vormontiert werden (Abb. 4-6). Tisch-Biokamine sind eine Variante von freistehenden Biokaminen, die direkt auf Möbel- und Wandregalen platziert werden können.

Je nach Modell ist optional ein Verglasungssystem erhältlich, das zusammen mit einem speziellen Sockel, der die Montage des Glases gemäß Abb. 7 ermöglicht, an den Kunden geliefert wird.

BRENNSTOFF NACHFÜLLEN/ZÜNDEN

Der Biokamin sollte erst nach der Installation angezündet werden. Es ist verboten, den Biokraftstoff während des Betriebs der Anlage nachzufüllen. Starten Sie das Gerät nicht, während es heiß ist. Der Biobehälter kann nach dem Löschen des Feuers bis zu einer Stunde lang heiß sein. Überprüfen Sie vor dem Tanken den Biobehälter auf Undichtigkeiten. Der Biobehälter verfügt über eine absorbierende Kartusche, die vor dem Verschütten von Biokraftstoff durch Kippen des Gerätes schützt. Damit die Absorptionskartusche ihren Zweck erfüllen kann, müssen 50 % ihres maximalen Fassungsvermögens einmalig in den Biokraftstofftank gefüllt werden. Beim Nachfüllen des Gerätes darf als Maximalstand gekennzeichnete zulässige Kapazität nicht überschritten werden (Abb. 1). Betreiben Sie den Kamin nicht, wenn der Biobehälter überfüllt ist. Wenn Biokraftstoff verschüttet wird, wischen Sie die Oberfläche, die mit der Flüssigkeit in Berührung kommt, sofort mit einem Papiertuch ab. Zünden Sie den Biokamin mit langen Streichhölzern oder einem Feuerzeug an. Die richtige Farbe und Höhe der Flamme wird nach ca. 15 Minuten des Brennens erreicht. Die Höhe der Flamme hängt auch von der Belüftung des Raumes ab. Bei Biobehältern mit beweglichen Schiebern (Abb. 2 a) kann die Intensität der Flamme durch ein Steuerelement durch Einstellen des Öffnungsgrades gesteuert werden. Die Höhe der Flamme muss so eingestellt werden, dass der obere Teil des Kamingehäuses keinem direkten Feuer ausgesetzt ist. Halten Sie beim Brennen einen Sicherheitsabstand von mindestens 0,5 m zum Biokamin ein. Der Biokraftstoffverbrauch variiert je nach Gerät von 0,2 l/h bis 0,6 l/h.

LÖSCHEN DES FEUERS

Um die Flamme im Gerät zu löschen, schließen Sie den Schieber und schneiden über das Steuergerät die Luftzufuhr zum Brenner ab (Abb. 2 b). Lassen Sie den Biokamin vor dem Wiedereinzünden die Raumtemperatur erreichen.

Es ist verboten, den Biokamin mit Wasser oder einer anderen Flüssigkeit zu löschen.

Im Falle der Entzündung von verschütteten Biokraftstoffen verwenden Sie einen Pulverlöscher oder unterbrechen Sie die Luftzufuhr zum Feuer mit einem nicht brennbaren Material. Bei Geräten ohne bewegliche Schieber erfolgt die Löschung durch Abschalten der Luftzufuhr zum Brenner mittels einer speziellen Abdeckung, die mit dem Biokamin geliefert wird (Abb. 3).

GERÄTEWARTUNG

Wartungsarbeiten dürfen nur an einem Gerät durchgeführt werden, das ausgeschaltet und abgekühlt ist. Der Biokamin sollte regelmäßig gereinigt werden. Die Bauelemente und der Biobehälter sollten mit einem feuchten Tuch unter Zusatz von nicht korrosiven Reinigungsmitteln gereinigt werden, die für die jeweilige Materialart geeignet sind. Wenn der Biokamin mit einer Glasscheibe ausgestattet ist, sollte er mit allgemein verfügbaren Präparaten zur Glasscheibenpflege gereinigt werden.

GARANTIE

Biokamine, in denen Feuer bereits angezündet wurde, sind vom Umtausch- oder Rückgaberecht ausgeschlossen. Der Hersteller gewährt eine 2-jährige Garantie für den effizienten Betrieb des Bioeinsatzes ab dem Zeitpunkt des Kaufs des Produkts. Der Käufer des Biokamins ist verpflichtet, die Montage- und Betriebsanleitung zu lesen. Im Falle einer Reklamation sind der Reklamationsprotokoll und der Kaufnachweis vorzulegen. Das Einreichen dieser Dokumente ist für die Prüfung jeglicher Ansprüche erforderlich. Die Prüfung der Reklamation erfolgt innerhalb von 14 Arbeitstagen nach dem Datum ihrer Einreichung in schriftlicher Form. Beschwerden können über das Formular auf unserer Website oder per E-Mail an folgende Adresse eingereicht werden reklamacje@kratki.com

ZUBEHÖR

Keramikholz für Biokamine ist eine perfekte Dekoration sowohl für hängende als auch für stehende Biokamine. Sie imitieren verschiedene Baumarten, in diesem Fall Birken. Denn während ihres Betriebs sind Biokamine beständig gegen hohe Temperaturen.

Das dekorative Element sollte den Brenner nicht blockieren. Das Einlegen der Dekoration in die Flamme kann die Rußbildung beeinflussen. Berühren Sie die Dekoration erst, wenn sie abgekühlt ist, mindestens 30 Minuten nach Abschalten des Brenners. Verwenden Sie aus Sicherheitsgründen keine anderen Dekorationsmaterialien als geeignetes Zubehör.

Настоящий документ является частью устройства. Данное руководство, вместе со всеми фотографиями, иллюстрациями и товарными знаками, защищено авторским правом. Производитель оставляет за собой право вносить исправления и изменения в данное руководство без предварительного уведомления. Любая дополнительная информация доступна на веб-сайте www.kratki.com.

БЕЗОПАСНОСТЬ!!!

- При установке и эксплуатации устройства всегда соблюдайте местные правила.
- Перед установкой и эксплуатацией устройства ознакомьтесь с данным руководством.
- Устройство не подходит для непрерывной работы.
- Биокамин выполняет декоративную функцию и предназначен для использования внутри зданий, для сезонного использования на террасах и балконах, требует защиты от неблагоприятных погодных условий (дождь, ветер, низкие температуры, влажность).
- Эксплуатация устройства должна осуществляться в соответствии с руководством.
- Держите биокамин в местах, недоступных для детей!
- Никогда не оставляйте работающее устройство без присмотра.
- Никогда не оставляйте устройство включенным.
- Используйте только в хорошо вентилируемом помещении.
- Используйте только топливо, указанное производителем (рекомендуемое топливо BIO-DECO компании Kratki.pl Marek Bal)
- При заправке устройства не превышайте допустимую вместимость, определенную индикатором максимального заполнения биоконтейнера (рис. 1).
- Запрещается размещать легковоспламеняющиеся материалы на устройстве.
- Убедитесь, что стена/стол/пол, на котором установлено устройство, может выдержать его вес.
- Запрещается вносить какие-либо изменения в конструкцию биокамина.
- Осторожно! Горящий биокамин горячий.
- Запрещается искусственно усиливать пламя, раздувая огонь.
- Если биокамин оборудован конвекционными решетками или вентиляционными отверстиями, их нельзя прикрывать/закрывать каким-либо образом.
- Биотопливо должно храниться при комнатной температуре вне пожарного отсека в соответствии с местными правилами.
- Помещение, в котором устанавливается устройство, должно быть оснащено средствами пожаротушения, позволяющими тушить горячее топливо на основе этанола (например, огнетушитель CO₂, противопожарное одеяло).
- Используйте только оригинальные запасные части.
- Абсорбирующая вставка, используемая в биоконтейнере, подвержена износу и подлежит замене каждые два года.
- Производитель допускает размещение в зоне камеры сгорания только декоративные элементы, включенные в актуальное предложение компании Kratki.pl Marek Bal.
- Запрещается размещать декоративные элементы непосредственно над горелкой биокамина.

ОПИСАНИЕ БИОКАМИНА

На стр. 64-65 приведен список биокаминов, предлагаемых компанией Kratki.pl Marek Bal.

В таблице 1 в отдельных столбцах перечислены параметры устройств по:

1. Названию устройства
2. Типу биокамина: А - предназначенный для стационарной установки, В - отдельностоящий, С - настольный
3. Вес
4. Максимальная вместимость биовставки

УСТАНОВКА

Установка биокамина должна производиться только после установки биокамина в месте назначения. Биокамин должен находиться на расстоянии не менее 1 м от легковоспламеняющихся материалов и продуктов. Перед установкой биокамина убедитесь, что в помещении, в котором он будет установлен, имеется эффективная естественная система вентиляции и приточные решетки не закрыты. Не рекомендуется размещать биокамины в помещениях объемом менее 40 м³. Одновременно в помещении могут работать несколько биокаминов, если их суммарное потребление топлива не превышает 0,6 л/ч и обеспечена дополнительная вентиляция. Обмен воздуха в помещении должен производиться не реже одного раза в час.

Биокамины стационарного типа предназначены для установки на плоскую или угловую стену или для встраивания в стенную нишу, вырезанную в негорючей стене или изготовленную из конструкционных плит (например, огнестойких гипсокартонных листов). В зависимости от модели, на задней стенке биокамина имеются ключевые отверстия для подвешивания устройства или круглые отверстия для его прямого привинчивания. Специальные монтажные болты и распорные дюбели поставляются в комплекте с устройством. Если биокамин установлен нестабильно, необходимо скорректировать степень затяжки болтов. В случае биокамина Oscar установка должна производиться с использованием монтажной планки, поставляемой в комплекте с устройством (рис. 4). При установке устройства в стенную нишу необходимо соблюдать деформационный шов между корпусом и устройством (мин. 10 мм).

Отдельностоящие биокамины не требуют крепления к элементам здания, в котором они установлены. Тем не менее, некоторые отдельностоящие устройства нуждаются в предварительной сборке (рис. 4-6). Настольные биокамины представляют собой разновидность отдельностоящих биокаминов, и могут быть размещены непосредственно на мебели и настенных полках.

В зависимости от модели, в качестве опции доступна система остекления, которая поставляется заказчику вместе со специальной подставкой, обеспечивающей установку стекла в соответствии с рис. 7.

ЗАПРАВКА ТОПЛИВОМ/ЗАЖИГАНИЕ

Биокамин следует запускать только после его установки. Запрещается доливать биотопливо во время эксплуатации устройства. Не зажигайте устройство в горячем состоянии. Биокамин может оставаться горячим в течение одного часа после затухания огня. Перед заправкой проверьте биокамин на наличие утечки. Биокамин оснащен абсорбирующей вставкой, защищающей от пролива биотоплива в результате опрокидывания устройства. Для того, чтобы абсорбирующая вставка выполняла свою задачу, за один раз следует заполнить емкость для биотоплива на 50% максимальной вместимости. При заправке устройства не превышайте допустимую вместимость, определенную индикатором максимального заполнения биокамина (рис. 1). В случае переполнения биокамина не запускайте биокамин. В случае разлива биотоплива следует немедленно протереть загрязненные места бумажным полотенцем. Зажгите биокамин при помощи длинных каминных спичек или каминной зажигалки. Правильный цвет и высота пламени будут достигнуты примерно через 15 минут горения. Высота пламени также зависит от вентиляции помещения. В биокаминах с подвижной задвижкой (рис. 2 а) интенсивность пламени можно регулировать с помощью управляющего элемента, регулирующего степень открытия задвижки. Высота пламени должна быть отрегулирована таким образом, чтобы верх

няя часть корпуса биокамина не подвергалась прямому воздействию огня. В процессе горения следует соблюдать безопасное расстояние от биокамина не менее 0,5 м. Расход биотоплива варьируется от 0,2 л/ч до 0,6 л/ч в зависимости от устройства.

ТУШЕНИЕ БИОКАМИНА

Для тушения пламени в устройстве закройте задвижку, перекрыв подачу воздуха в горелку с помощью управляющего элемента (рис. 2 б). Перед повторным разжиганием подождите, пока биокамин не достигнет комнатной температуры. Запрещается тушить биокамин водой или любой другой жидкостью. В случае воспламенения пролитого биотоплива используйте порошковый огнетушитель или перекройте подачу воздуха в огонь негорючей тканью. В устройствах без подвижной задвижки тушение осуществляется путем перекрытия подачи воздуха в горелку с помощью специальной крышки, поставляемой с биокамином (рис. 3).

ТЕХНИЧЕСКОЕ ОБСЛУЖИВАНИЕ

Любые работы по техническому обслуживанию могут проводиться только после затухания и полного остывания биокамина. Биокамин следует регулярно чистить. Элементы корпуса и биоконтейнер следует очищать влажной тканью с добавлением некоррозионных чистящих средств, подходящих для данного типа материала. Если биокамин оснащен стеклом, его следует очистить общедоступными препаратами для ухода за стеклянными поверхностями.

ГАРАНТИЯ

Биокамины, в которых уже разводился огонь, не подлежат обмену и возврату. Производитель предоставляет 2-летнюю гарантию на исправную работу биокамина с момента покупки продукта. Покупатель биокамина обязан ознакомиться с руководством по установке и эксплуатации. В случае подачи рекламации следует предоставить акт рекламации и документ, подтверждающий факт покупки. Предоставление указанных документов является обязательным условием для рассмотрения каких-либо претензий. Срок рассмотрения рекламации составляет 14 рабочих дней с даты ее подачи в письменной форме. Рекламации могут быть поданы через форму на нашем веб-сайте или по электронной почте на адрес reklamacje@kratki.com

Аксессуары

Керамическая древесина для биологических каминов является идеальным украшением как висячих, так и стоячих биологических каминов. Они имитируют различные типы деревьев, в данном случае берёзы. Потому что во время работы био-камины устойчивы к высоким температурам.

Декоративный элемент не должен блокировать горелку. Размещение декораций в пламени может повлиять на образование сажи. Не прикасайтесь к декору, пока он не остынет, по крайней мере, через 30 минут после выключения горелки. Из соображений безопасности не используйте никакие декоративные материалы, кроме подходящих аксессуаров.

Ce document fait partie de l'appareil. Ce manuel, y compris toutes les photographies, illustrations et marques déposées, est protégé par le droit d'auteur. Le fabricant se réserve le droit d'apporter des corrections et des modifications à ce manuel sans obligation d'en informer quiconque. Toutes les informations complémentaires sont disponibles à l'adresse suivante www.kratki.com.

ATTENTION !!!

- Respectez toujours les réglementations locales lors de l'installation et de l'utilisation de l'appareil.
- Veuillez lire ce manuel avant de commencer à installer et à utiliser l'appareil.
- L'appareil n'est pas adapté à un fonctionnement continu.
- La biocheminée a une fonction décorative et est destinée à être utilisée à l'intérieur des bâtiments pour décorer occasionnellement sur les terrasses et les balcons - elle nécessite une protection contre les conditions climatiques défavorables (pluie, vent, basses températures, humidité).
- L'appareil doit être utilisé conformément aux instructions.
- Tenir à l'écart des enfants !
- Ne laissez jamais l'appareil en marche sans surveillance.
- Ne jamais laisser l'appareil allumé.
- Utiliser uniquement dans une pièce bien ventilée.
- N'utiliser que le carburant spécifié par le fabricant (BIO-DECO recommandé par la société Kratki.pl Marek Bal)
- Lors du remplissage de l'équipement, ne dépassez pas la capacité autorisée indiquée par l'indicateur de remplissage maximum du brûleur (Fig. 1).
- Il est interdit de placer des matériaux inflammables sur l'appareil.
- Assurez-vous que le mur, la table ou le plancher sur lequel l'appareil est placé peut supporter le poids de l'appareil.
- Il est interdit d'apporter des modifications à la construction de la biocheminée.
- Prudence ! Biocheminée en fonctionnement est chaude.
- Il est interdit de forcer le feu par soufflage.
- Si la biocheminée est équipée de grilles de convection ou d'ouvertures d'aération, elles ne doivent en aucune manière être recouvertes ou fermées.
- Le biocarburant doit être entreposé à température ambiante à l'extérieur de la zone de risque d'incendie, conformément à la réglementation locale.
- Le local dans lequel l'appareil est installé doit être équipé d'un équipement d'extinction d'incendie permettant d'éteindre le combustible brûlant à base d'éthanol (par exemple, extincteur à CO₂, couverture anti-feu).
- N'utilisez que des pièces de rechange d'origine.
- La cartouche absorbante utilisée dans le brûleur est soumise à l'usure et doit être remplacée tous les deux ans.
- Le fabricant autorise uniquement de placer des éléments décoratifs dans la chambre de combustion proposés par la société Kratki.pl Marek Bal.
- Il est interdit de placer des éléments décoratifs directement au-dessus du brûleur de la biocheminée.

DESCRIPTION DE LA BIO-CHEMINÉE

À la page 64-65, vous trouverez une liste des biocheminées proposées par Kratki.pl Marek Bal. Le tableau 1 dans les colonnes individuelles montre les paramètres des appareils selon le tableau suivant :

1. Nom de l'équipement

2. Type biocheminée : A - Conçu pour une installation permanente, B - Autoportant, C - Table

3. Poids

4. Capacité maximale de biocomposant

INSTALLATION

Le brûleur ne doit être installé qu'après que la biocheminée ait été installée à sa destination. La biocheminée doit être placée à au moins 1 m des matériaux et produits inflammables. Avant d'installer la biocheminée, s'assurer que la pièce dans laquelle elle sera placée dispose d'un système de ventilation naturelle efficace et que les grilles d'alimentation d'air ne sont pas bouchées. Il n'est pas recommandé de placer des biocheminées dans des pièces dont le volume ne dépasse pas 40 m³. Plusieurs cheminées peuvent être utilisées simultanément dans une même pièce si leur débit combiné de combustible ne dépasse pas 0,6 l/h et si une ventilation supplémentaire est prévue. L'échange d'air dans la pièce doit avoir lieu au moins une fois par heure.

Les biocheminées installées à demeure sont destinées à être installées sur un mur plat ou d'angle ou dans une niche murale découpée dans un mur incombustible ou constitué d'une structure de panneaux (p. ex. des panneaux coupe-feu G-K). Selon le modèle, le panneau arrière de la biocheminée possède des trous de fixation pour accrocher l'équipement ou des trous ronds pour la visser directement. Des vis de montage et des chevilles dédiées sont fournies avec l'équipement. Si la biocheminée n'a pas été installée de manière stable, il est nécessaire de corriger le niveau de serrage des vis. Pour la biocheminée Oscar, l'installation doit être réalisée à l'aide de la bande de montage fournie avec l'appareil (Fig. 4). Lors du montage des appareils dans une ouverture dans le mur, respecter le joint de dilatation entre le boîtier et l'appareil (min. 10 mm).

Les biocheminées autonomes n'ont pas besoin d'être fixées de façon permanente aux éléments du bâtiment dans lequel elles sont installées. Certains équipement sur pied, cependant, doivent être préassemblés (Fig. 4-6) Les biocheminées sur table sont une variante de biocheminées autonomes qui peuvent être placées directement sur les meubles et les étagères.

Selon le modèle, un système de vitrage est disponible en option : le système de vitrage est livré au client avec une base spéciale qui permet de monter le verre conformément à la fig.7.

REPLISSAGE EN CARBURANT/ALLUMAGE

La biocheminée ne doit être démarrée qu'après son installation. Il est interdit de réapprovisionner le biocarburant pendant le fonctionnement de l'équipement. Ne démarrez pas l'appareil lorsqu'il est chaud. Le brûleur peut rester chaud jusqu'à une heure après l'extinction du feu. Avant de faire le plein du brûleur, vérifiez l'étanchéité. Le brûleur est équipé d'une cartouche absorbante qui protège contre le déversement de biocarburant dû à l'inclinaison de l'appareil. Pour que la cartouche absorbante remplisse sa fonction, il faut remplir en une fois à 50 % de sa capacité maximale le réservoir de biocarburant. Lors du remplissage de l'équipement, ne dépassez pas la capacité autorisée indiquée par l'indicateur de remplissage maximum du brûleur (Fig. 1). N'utilisez pas la cheminée si le brûleur est trop rempli. En cas de déversement de biocarburant, essuyer immédiatement la surface en contact avec le liquide à l'aide d'un essuie-tout. Allumez la biocheminée avec de longues allumettes ou un briquet. La couleur et la hauteur correctes de la flamme seront atteintes après environ 15 minutes de combustion. La hauteur des flammes dépend également de la ventilation de la pièce. Dans les brûleurs avec des éléments couissants (fig. 2 a), l'intensité de la flamme peut être contrôlée par un élément de commande en ajustant le degré d'ouverture des parties amovibles. La hauteur de la flamme doit être réglée de manière à ce que la partie supérieure du corps de la cheminée ne soit pas exposée au feu direct. Lorsque vous fumez, gardez une distance de sécurité d'au moins 0,5 m de la biocheminée. La consommation de biocarburant varie de 0,2 l/h à 0,6 l/h selon l'équipement.

EXTINCTION

Pour éteindre la flamme dans l'équipement, fermez le mécanisme coulissant en coupant l'alimentation en air du brûleur à l'aide de l'élément de commande (Fig. 2 b). Avant de rallumer l'équipement, il faut attendre que la biocheminée atteigne la température ambiante. Il est interdit d'éteindre la biocheminée avec de l'eau ou tout autre liquide. En cas d'inflammation du biocarburant déversé, utiliser un extincteur à poudre ou couper l'alimentation en air du feu avec un matériau incombustible. Pour les équipements sans éléments coulissants, l'extinction s'effectue en coupant l'alimentation en air du brûleur au moyen d'un couvercle prévu à cet effet et fourni avec la biocheminée (Fig. 3).

ENTRETIEN

Les travaux d'entretien ne doivent être effectués que sur un équipement éteint et refroidi. La biocheminée doit être nettoyée régulièrement. Les éléments de construction et le brûleur doivent être nettoyés à l'aide d'un chiffon humide et d'un produit de nettoyage non corrosif adapté au type de matériau. Si la biocheminée est équipée d'une vitre en verre, il doit être nettoyé avec des produits d'entretien généralement disponibles pour les surfaces vitrées.

GARANTIE

Les cheminées qui ont déjà été utilisées ne peuvent pas être échangées ou retournées. Le fabricant offre une garantie de 2 ans de fonctionnement du biocomposant à partir de la date d'achat du produit. L'acheteur de la biocheminée est tenu de lire les instructions d'installation et d'utilisation. En cas de réclamation, le formulaire de réclamation et la preuve d'achat doivent être fournis. La présentation de ces documents est essentielle pour le règlement de toutes les réclamations. La réclamation sera examinée dans les 14 jours ouvrables suivant la date de sa communication écrite. Les réclamations peuvent être déposées via le formulaire sur notre site Internet ou par e-mail à l'adresse suivante reklamacje@kratki.com

Accessoires

Le bois céramique pour les bio-foyers est une décoration parfaite pour les bio-foyers suspendus et debout. Ils imitent différents types d'arbres, en l'occurrence des bouleaux. Car pendant leur fonctionnement, les bio-foyers résistent aux températures élevées.

L'élément décoratif ne doit pas bloquer le brûleur. Le fait de placer le décor dans la flamme peut affecter la formation de suie. Ne touchez pas la décoration avant qu'elle n'ait refroidi, au moins 30 minutes après avoir éteint le brûleur. Pour des raisons de sécurité, n'utilisez pas de matériaux décoratifs autres que des accessoires appropriés.

Tento dokument je součástí přístroje. Tento návod včetně všech fotografií, ilustrací a ochranných známek je chráněn autorským zákonem. Výrobce si vyhrazuje právo provádět změny a úpravy tohoto návodu bez povinnosti o tomto kohokoliv informovat. Další informace najdete na www.kratki.com.

BEZPEČNOST !!!

- Při montáži a používání produktu vždy dodržujte platné místní předpisy.
- Než přistoupíte k montáži a používání produktu, obeznamte se s návodem.
- Zařízení není určeno k nepřetržité činnosti.
- Biokrb má dekorační funkci a je určen k použití v interiérech, k sezónnímu použití na terasách a balkónech, přičemž je nutné jej chránit před nepříznivými atmosférickými vlivy (děšť, vítr, nízké teploty, vlhkost).
- Produkt musí být používán podle pokynů uvedených v návodu.
- Udržujte mimo dosah dětí!
- Nikdy neponechávejte spuštěný produkt bez dozoru.
- Nikdy neponechávejte spuštěný produkt bez dozoru.
- Používejte pouze v dostatečně větrané místnosti.
- Používejte pouze palivo doporučené výrobcem (doporučujeme BIO-DECO od firmy Kratki.pl Marek Bal)
- Při doplňování paliva nepřekračujte maximální kapacitu, která je označena ryskou maximální úrovně naplnění biozásobníku (Obr. 1).
- Je zakázáno pokládat na produkt hořlavé materiály.
- Ujistěte se, že stěna/stůl/podlaha, na níž je produkt umístěn, udrží jeho váhu.
- Je zakázáno jakkoliv zasahovat do konstrukce biokrbu.
- Opatrně! Biokrb s rozhořeným ohněm je horký.
- Je zakázáno uměle podněcovat intenzitu hoření pomocí spodního dmýhání.
- Jestliže je biokrb vybaven konvekčními mřížemi nebo ventilačními otvory, je nutné udržovat mříže a otvory nezakryté/otevřené.
- Biopalivo skladujte při pokojové teplotě mimo požární zónu v souladu s místními předpisy.
- V místnosti, kde je produkt instalován, musí být umístěn hasicí přístroj na bázi etanolu umožňující uhasit hořící palivo (např. hasicí přístroj CO₂, hasicí deka).
- Používejte výhradně originální náhradní díly.
- Absorpční vložka používaná v biokrbu se opotřebovává. Jednou za dva roky je nutné ji vyměnit.
- Výrobce povoluje umístit do obruby spalovací komory pouze dekorační prvky z aktuální nabídky firmy Kratki.pl Marek Bal.
- Je zakázáno umísťovat dekorační prvky přímo nad hořák biokrbu..

POPIS BIOKRBU

Na straně 64-65 najdete přehled biokrbů z nabídky firmy Kratki.pl Marek Bal. V tabulce 1 jsou v jednotlivých sloupcích uvedeny parametry produktu:

1. Název produktu
2. Typ biokrbu: A - Určený montáži na pevnou, B - Volně stojící, C - Stolní
3. Hmotnost
4. Maximální objem biovložky

INSTALACE

Biozásobník instalujte teprve po provedení instalace biokrbu na určené místo. Biokrb umístějte do vzdálenosti minimálně 1 m od hořlavých látek a výrobků. Před instalací biokrbu zkontrolujte, zda lze v místnosti, v níž bude umístěn, využít přirozeného větrání a že ventilační mřížky nejsou ucpané. Nedoporučujeme umísťovat biokrb v místnosti s objemem méně než 40 m³. V jedné místnosti může být spuštěno více biokrbů, jestliže jejich celková propustnost paliva nepřekročí

0,6 l/h a zároveň bude zajištěna přídatná ventilace. Alespoň jednou za hodinu je nutné v místnosti zajistit výměnu vzduchu.

Biokrbý instalované na pevně jsou určeny k montáži na plochou či rohovou stěnu, nebo pro zabudování do stěnového výklenku vyhloubeného v nehořlavé stěně nebo stěně vyrobené z konstrukčních desek (např. G-K protipožární desky). Podle modelu jsou na zadní stěně biokrbu umístěny otvory pro zavěšení produktu nebo kulaté otvory pro jeho přímé přišroubování. Šrouby pro montáž biokrbu včetně hmoždinek jsou přikládány k produktu. Pokud není montáž biokrbu stabilní, je nutné seřídit utažení šroubů. U biokrbu Oscar je nutné k montáži použít montážní lištu přiloženou k produktu (Obr. 4). V případě montáže produktu ve stěnovém výklenku je nutné zachovat dilataci mezi produktem a obložení (min. 10 mm).

U volně stojících biokrbů není požadováno připevnění k prvkům budovy, kde jsou krby instalovány. U některých volně stojících biokrbů je však nutné provést předběžné smontování (Obr. 4-6). Stolní biokrbý jsou typem volně stojících biokrbů, které lze umístit přímo na nábytek nebo police.

K některým modelům je k dispozici systém zasklení na objednávku, který je dodáván se speciálním podstavcem pro montáž skla (obr. 7).

DOPLŇOVÁNÍ PALIVA/ZATÁPĚNÍ

Biokrb lze spustit teprve po dokončení jeho instalace. Je zakázáno doplňovat palivo do produktu s hořícím ohněm. Nerozdělávejte oheň v rozeřtátém produktu. Biozásobník může být horký ještě hodinu po uhašení ohně. Před doplňováním paliva zkontrolujte, zda nedochází k vytékání z biozásobníku. Biozásobník je vybaven absorpční vložkou, která zabraňuje vylití biopaliva při naklonění produktu. Aby absorpční vložka byla funkční, je nutné při jednom doplňování biopaliva naplnit zásobník na 50 % jeho maximálního objemu. Při doplňování paliva nepřekračujte maximální kapacitu, která je označena ryskou maximální úrovně naplnění biozásobníku (Obr. 1). V případě překročení kapacity biozásobníku je zakázáno v biokrbu zapalovat oheň. V případě rozlití biopaliva neprodleně vytřete papírovým ručníkem povrch, který přišel do kontaktu s palivem. Oheň v biokrbu rozdělávejte pomocí dlouhých krbových zápalek nebo krbového podpalovače. Asi po 15 minutách hoření dosáhne plamen správné barvy a výšky. Výška plamene závisí také na ventilaci v místnosti. V biokrbech vybavených přesuvnou clonou (Obr. 2 a) lze intenzitu plamene nastavit pomocí ovládacího prvku, a to regulací stupně otevření přesuvné clony. Výšku plamene nastavte tak, aby horní část obložení krbu nebyla vystavena přímému působení ohně. Během hoření zachovávejte bezpečnou vzdálenost od biokrbu, tedy nejméně 0,5 m. Spotřeba biopaliva činí podle modelu 0,2 l/h - 0,6 l/h.

UHAŠENÍ

Pro uhašení plamene uzavřete přívod vzduchu do hořáku zavřením posuvné clony pomocí ovládacího prvku (Obr. 2 b). Než v biokrbu opět rozděláte oheň, vyčkejte, až vychladne na pokojovou teplotu. Je zakázáno hasit oheň v biokrbu pomocí vody nebo jiné tekutiny. V případě zapálení rozlitého biopaliva použijte práškový hasicí přístroj nebo zabraňte přívodu vzduchu k ohni pomocí nehořlavého materiálu. U modelů bez posuvné clony probíhá uhašení uzavřením přívodu vzduchu k hořáku pomocí speciálního víka dodávaného spolu s produktem (Obr. 3).

ÚDRŽBA

Jakékoliv údržbové činnosti lze provádět pouze po uhašení ohně a vychladnutí biokrbu. Biokrb je nutné pravidelně čistit. Vestavné prvky a biozásobník čistěte vlhkým hadříkem s přídatkem nežiravých čisticích prostředků vhodných pro daný typ materiálu. Pokud je součástí biokrbu sklo, používejte k jeho čištění běžné přípravky určené k čištění skleněných povrchů.

ZÁRUKA

U biokrbů, ve kterých již byl rozdělán oheň, nelze uplatňovat nárok na výměnu nebo vrácení. Výrobce poskytuje 2 roky záruky na fungování biovložky od okamžiku koupení produktu. Nabyvatel biokrbu je povinen seznámit se s návodem k montáži a použití. V případě reklamace je nutné předložit reklamační protokol a doklad o koupi produktu. Předložení těchto dokumentů je nutné pro vyřízení reklamace. Reklamace bude vyřízena do 14 pracovních dnů ode dne jejího písemného podání. Reklamace lze podat prostřednictvím formuláře na našich internetových stránkách nebo odesláním elektronickou poštou na adresu reklamace@kratki.com

Příslušenství

Keramické dlahy pro biokrby jsou dokonalou dekorací jak pro zavěšené, tak pro stojící biokrby. Jejich vzhled napodobuje různé druhy stromů, v tomto případě břízu. Vzhledem k tomu, že se během provozu nacházejí v blízkosti ohně, jsou odolné vůči vysokým teplotám.

Dekoratívni prvek by neměl blokovat hořák. Hoření dekorací může ovlivnit tvorbu sazí. Nedo-
týkejte se dekorací, dokud nevychladnou, alespoň 30 minut po vypnutí hořáku. Z bezpečnost-
ních důvodů nepoužívejte kromě přizpůsobeného příslušenství žádné jiné dekorativní materiály.

Tento dokument je súčasťou zariadenia. Táto príručka, vrátane všetkých fotografií, ilustrácií a tovarových znakov, je chránená autorským právom. Výrobca si vyhradzuje právo zavádzať vylepšenia a zmeny tejto príručky, bez povinnosti kohokoľvek vopred informovať. Všetky dodatočné informácie nájdete na www.kratki.com.

BEZPEČNOSŤ !!!

- Pri montáži a pri používaní zariadenia vždy dodržiavajte platné miestne predpisy a normy
- Predtým, než začnete zariadenie montovať a používať, oboznámte sa s používateľskou príručkou.
- Zariadenie nie je vhodné na nepretržité používanie.
- Biokrb má dekoratívnu funkciu a je určený na používanie v interiéroch, dočasne sa môže používať aj na terasách a balkónoch, avšak v takom prípade musí byť náležite chránený pred nepriaznivými poveternostnými podmienkami (zrážky, vietor, nízke teploty, vlhkosť).
- Zariadenie sa musí používať v súlade s príručkou.
- Uchovávajte mimo dosahu detí!
- Spustené zariadenie nikdy nenechávajte bez dozoru.
- Zapálené zariadenie nikdy nenechávajte bez dozoru.
- Používajte iba v dobre vetraných miestnostiach.
- Používajte iba palivá odporúčané výrobcom (odporúča palivo BIO-DECO spoločnosti Kratki.pl Marek Bal)
- Pri dopĺňaní paliva nepresahuje prípustný objem, ktorý ukazuje ukazovateľ maximálneho naplnenia zásobníka biovločky (obr. 1).
- Na zariadenie v žiadnom prípade nekladte ľahkohorľavé materiály.
- Uistite sa, či stena/stôl/podlaha, na ktorej chcete zariadenie postaviť, udrží váhu zariadenia a paliva.
- V žiadnom prípade neupravujte ani nemeňte konštrukciu biokrbu, je to zakázané.
- Opatrne! Zapálený biokrb je horúci.
- Nezväčšujte plameň fúkaním, je to zakázané.
- Ak má biokrb konvekčné mriežky alebo ventilačné otvory, nemôžu byť ani trochu zakryté/ zatvorené.
- Biopalivo uchovávajte pri izbovej teplote, mimo požiarnej zóny, v súlade s miestnymi predpismi.
- V miestnosti, v ktorej sa zariadenie používa, musia byť náležité hasiace prístroje umožňujúce uhasenie horiaceho paliva na báze etanolu (napr. hasiaci prístroj CO2, hasiaca deka).
- Používajte iba originálne servisné/náhradné diely.
- Absorpčná vložka používaná v biovložte sa opotrebovávajú, preto ju vymeňte aspoň raz za dva roky.
- Výrobca povoľuje umiestniť v zóne spaľovacej komory ozdobné prvky, ktoré sú v aktuálnej ponuke spoločnosti Kratki.pl Marek Bal.
- Ozdobné prvky neumiestňujte priamo nad horákom biokrbu..

POPIS BIOKRBU

Na stranách 64-65 je predstavený zoznam biokrbov, ktoré ponúka spoločnosť Kratki.pl Marek Bal. V tabuľke 1 sú okrem toho v jednotlivých stĺpcoch uvedené parametre zariadení podľa:

1. Názov zariadenia
2. Typ biokrbu: A - Montovaný nastálo, B - Voľne stojaci, C - Stolový
3. Hmotnosť
4. Maximálny objem biovločky

MONTÁŽ

Biovločku namontujte až vtedy, keď je už biokrb namontovaný na cieľovom mieste. Biokrb musí byť umiestnený vo vzdialenosti minimálne 1 m od ľahkohorľavých látok a predmetov.

Pred montážou biokrbru sa uistite, či miestnosť, v ktorej plánujete biokrb používať, má správne fungujúci systém prirodzeného vetrania, a či nie sú zapchaté ventilačné mriežky/otvory. Biokrby sa nesmú používať v miestnostiach s objemom menším než 40 m³. V danej miestnosti sa môže používať súčasne viac biokrbov, avšak ich sumárna priepustnosť paliva nesmie presiahnuť 0,6 L/h a súčasne musí byť zaručené náležité dodatočné vetranie. Vzduch v danej miestnosti sa musí vymeniť minimálne raz za hodinu.

Biokrby, ktoré sa montujú nastálo, sú určené na montáž na rovnej alebo rohovej stene, alebo na zastavanie v stenovom výklenku, ktorý sa nachádza v nehorľavej stene alebo v konštrukčných paneloch (napr. ohňovzdorných sadrokartónových dosiek). Podľa modelu sú na zadnej stene biokrbru kľúčové otvory určené na zavesenie zariadenia alebo okrúhle otvory určené na priame priskrutkovanie. Špeciálne montážne skrutky spolu s rozpernými kolíkmi sú dodané spolu so zariadením. Ak biokrb nie je stabilne namontovaný, potom montážne skrutky náležite dotiahnite. Biokrb Oscar sa montuje s použitím montážnej lišty dodanej spolu so zariadením (obr. 4). V prípade, ak zariadenie montujete v stenovom výklenku, zachovajte náležitú dilatáciu (medzeru) medzi stenou a zariadením (min. 10 mm).

Voľne stojace biokrby sa nemusia nastálo upevniť k prvkom budovy, v ktorej sa používajú. Avšak niektoré voľne stojace zariadenia sa musia vopred zmontovať (obr. 4-6). Stolové biokrby sú verziu sú voľne stojacich biokrbov, ktoré sa môžu položiť priamo na nábytok a na stenovSÉK police.

Podľa modelu, voliteľne je dostupný systém zasklenia dodávaný zákazníkovi spolu so špeciálnym podstavcom, ktorý umožňuje namontovať sklo podľa obr. 7.

DOPĽŇANIE PALIVA/ROZPALOVANIE

Biokrb spustíte až keď je úplne namontovaný. Biopalivo v žiadnom prípade nedopĺňajte, keď zariadenie pracuje. Zariadenie nerozpaľujte, keď je horúce. Biokrb môže byť horúci ešte hodinu po zhasnutí ohňa. Pred doplnením paliva najprv skontrolujte biovlozku a celé zariadenie, či nedošlo k úniku. Biovlozka má absorpčnú vložku, ktorá chráni pred rozliatím biopaliva v dôsledku prechýlenia zariadenia. Aby absorpčná vložka splnila svoju úlohu, do zásobníka na biopalivo jednorazovo nenalievajte viac než maximálne 50 % jeho objemu. Pri dopĺňaní paliva nepresahuje prípustný objem, ktorý ukazuje ukazovateľ maximálneho naplnenia zásobníka biovlozky (obr. 1). Ak je v biovlozke príliš veľa paliva, krb v žiadnom prípade nezapaľujte. Ak sa biopalivo vylialo, zasiahnutý povrch okamžite poutierajte papierovou utierkou. Biokrb rozpaľujte s použitím dlhých krbových zápalk alebo krbového zapaľovača. Plamene dosiahnu správnu farbu a plameň po cca 15 minútach horenia. Výška plameňa závisí aj od spôsobu vetrania danej miestnosti. V biovlozkách, ktoré majú pohyblivé jazdce (obr. 2a) sa dá intenzita plameňa nastaviť ovládacím prvkom, nastavením úrovne otvorenia mriežky. Výšku plameňa prispôbte tak, aby horná časť plášt'a krbu nebola vystavená na priame pôsobenie ohňa. Počas horenia zachovávajúte bezpečnú vzdialenosť od biokrbru, tzn. minimálne 0,5 m. Spotreba biopaliva závisí od daného zariadenia a je v rozpätí od 0,2 L/h do 0,6 L/h.

VYHASNUTIE

Keď chcete v zariadení zhasiť plameň, presuňte jazdec tak, aby ste v ovládacom prvku uzatvorili prísun vzduchu k horáku (obr. 2b). Pred opätovným rozpálením zariadenia počkajte, až kým biokrb nedosiahne izbovú teplotu. Biokrb v žiadnom prípade nehaste vodou alebo inou kvapalinou. V prípade, ak sa rozliate biopalivo zapáli, na hasenie použite práškový hasiaci prístroj, alebo uzatvorte prísun vzduchu k ohňu nehorľavým materiálom. V zariadeniach, ktoré nemajú posuvné jazdce, sa plameň zhasína uzatvorením prísunu vzduchu k horáku špeciálnym poklopom, ktorý je dodaný spolu s biokrbom (obr. 3).

ÚDRŽBA

Všetky činnosti súvisiace s údržbou môžete vykonávať iba vtedy, keď je krb vyhasnutý a vychladnutý. Biokrb pravidelne čistite. Prvky plášťa a zásobníka na biopalivo čistite vlhkou handričkou s dodatkom nežieravého čistiaceho prostriedku, ktorý je vhodný na čistenie daného typu materiálu. Ak má biokrb sklo, čistite ju všeobecne dostupnými prostriedkami na umývanie sklenených povrchov.

ZÁRUKA

Biokrby, ktoré už boli zapálené, sa nedajú vymeniť ani vrátiť. Výrobca poskytuje 2-ročnú záruku na správne fungovania biovločky od momentu nákupu výrobku. Nadobúdateľ biovločky sa zaväzuje oboznámiť s montážnymi pokynmi a s používateľskou príručkou. V prípade reklamácie musíte predložiť reklamačný formulár a doklad o nákupe. Predloženie vyššie vymenovaných dokumentov je nevyhnutné, aby bola zložená reklamácia preskúmaná. Reklamácia bude posúdená maximálne do 14 pracovných dní od dňa písomného zloženia reklamácie. Reklamáciu môžete zložiť prostredníctvom formulára na našej webovej stránke, alebo zaslaním správy na emailovú adresu reklamacie@kratki.com

Príslušenstvo

Keramické dlahy na biokrby sú dokonalou dekoráciou pre závesné aj stojace biokrby. Ich vzhľad napodobňuje rôzne druhy stromov, v tomto prípade brezu. Vďaka tomu, že sa počas prevádzky nachádzajú v blízkosti ohňa, sú odolné voči vysokým teplotám.

Dekoratívny prvok by nemal blokovat' horák. Zapalovanie ozdôb môže mať vplyv na tvorbu sadzí. Nedotýkajte sa ozdôb, kým nevychladnú, minimálne 30 minút po vypnutí horáka. Z bezpečnostných dôvodov nepoužívajte okrem prispôbeného príslušenstva iné ozdobné materiály.

Questo documento fa parte del dispositivo. Il presente manuale, incluse tutte le fotografie, le illustrazioni e i marchi registrati, è protetto da diritti d'autore. Il produttore si riserva il diritto di apportare correzioni e modifiche al presente manuale senza obbligo di informare qualsiasi persona. Tutte le informazioni supplementari sono disponibili sul sito www.kratki.com.

SICUREZZA !!!

- Durante il montaggio e l'uso del dispositivo bisogna sempre rispettare le norme locali.
- Prima di iniziare il montaggio e l'uso si prega di leggere questo manuale.
- Il dispositivo non è adatto al funzionamento continuo.
- Il biocamino svolge la funzione decorativa ed è destinato all'uso periodico negli interni, invece per essere utilizzato su terrazze e balconi richiede la protezione dalle intemperie (pioggia, vento, basse temperature, umidità).
- Il dispositivo deve essere messo in funzione seguendo le istruzioni.
- Tenere lontano dai bambini!
- Non lasciare mai incustodito il dispositivo in funzione.
- Non lasciare mai il dispositivo in funzione.
- Utilizzare solo in ambienti ben ventilati.
- Utilizzare solo il carburante specificato dal produttore (consigliato BIO-DECO del Kratki.pl Marek Bal)
- Durante il riempimento del dispositivo non superare la linea dell'indicatore di riempimento massimo del biocontenitore (Fig. 1).
- È vietato collocare sul dispositivo materiali infiammabili.
- Assicurarsi che la parete/tavolo/pavimento su cui è posizionato il dispositivo possa sopportare il suo peso.
- E' vietato apportare modifiche al biocamino.
- Attenzione! Il biocamino acceso è caldo.
- E' vietato l'incitamento artificiale dell fuoco soffiando.
- Se il biocamino è dotato di griglie di convezione o aperture di ventilazione, queste non possono essere coperte/chiuso in alcun modo.
- Il biocombustibile deve essere conservato a temperatura ambiente, al di fuori della zona di fuoco e in conformità alle norme locali.
- Il locale in cui è installato il dispositivo deve essere dotato di dispositivi antincendio che consentano di spegnere il combustibile a base di etanolo (ad esempio, estintore a CO₂, coperta ignifuga).
- Utilizzare esclusivamente i pezzi di ricambio originali.
- La cartuccia assorbente utilizzata nel biocontenitore è soggetta ad usura e deve essere cambiata ogni due anni.
- Il produttore permette di posizionare nell'ambito della camera di combustione solo elementi decorativi inclusi nell'attuale offerta della società Kratki.pl Marek Bal.
- E' vietato posizionare elementi decorativi direttamente sopra il bruciatore del biocamino.

DESCRIZIONE BIOCAMINO

A pagine 64-65 c'è un elenco di biocamini offerti da Kratki.pl Marek Bal. La tabella 1 nelle singole colonne mostra i parametri dei dispositivi secondo:

1. Nome dispositivo
2. Tipo biocamino: A - Progettato per l'installazione permanente, B - Indipendente, C - Da tavolo
3. Peso
4. Capacità massima della biocartuccia

INSTALLAZIONE

Il biocontenitore deve essere montato solo dopo che il biocamino sia stato installato definitiva

mente. Il biocamino deve essere posizionato ad almeno 1 m di distanza da materiali e prodotti infiammabili. Prima di installare il biocamino assicurarsi che l'ambiente in cui verrà posizionato sia dotato di un efficiente sistema di ventilazione naturale e che le griglie soffianti non siano tappate. Si sconsiglia di collocare i biocamini in locali di volume inferiore a 40m³. In un locale possono essere utilizzati contemporaneamente più biocamini, se il flusso di combustibile totale non supera 0,6 l/h e se è prevista una ventilazione supplementare. Il ricambio d'aria nella stanza dovrebbe avvenire almeno una volta all'ora.

I biocamini fissi sono destinati all'installazione su una parete piana o angolare o per incastro in una nicchia fatta nella parete non combustibile o fatta di pannelli strutturali (ad es. pannelli di protezione antincendio G-K). A seconda del modello il pannello posteriore del biocamino è dotato di fori per l'aggancio del dispositivo o di fori circolari per avvitarlo. Viti e tasselli di montaggio sono forniti con il dispositivo. Se il biocamino non è stato installato in modo stabile, è necessario correggere il grado di serraggio delle viti. Per il biocamino Oscar l'installazione deve essere effettuata utilizzando la barra di montaggio fornita con il dispositivo (Fig. 4). Quando si montano i dispositivi in una nicchia bisogna mantenere il giunto di dilatazione tra l'alloggiamento e il dispositivo (min. 10 mm).

I biocamini indipendenti non richiedono un fissaggio permanente agli elementi dell'edificio in cui vengono installati. Tuttavia alcuni dispositivi indipendenti devono essere premontati (Fig. 4-6) I biocamini da tavolo sono una variante dei biocamini indipendenti che possono essere posizionati direttamente su mobili e scaffali.

A seconda del modello è disponibile opzionalmente un sistema di vetri che viene consegnato al cliente insieme ad una speciale base per permettere il montaggio del vetro come alla fig. 7.

RIFORNIMENTO CARBURANTE/ACCENSIONE

Il biocamino deve essere messo in funzione solo dopo la sua installazione. È vietato rifornimento con il biocarburante durante il funzionamento del dispositivo. Non accendere il dispositivo quando è caldo. Il biocontenitore può essere calda fino a un'ora dopo lo spegnimento della fiamma. Prima di rifornire con il carburante controllare che nel biocontenitore non ci siano le perdite. Il biocontenitore contiene una cartuccia assorbente che protegge dalle fuoriuscite di biocombustibile dovuta all'inclinazione del dispositivo. Affinché la cartuccia assorbente possa svolgere la sua funzione, il 50 % del biocontenitore deve essere riempito per la prima volta. Durante il riempimento del dispositivo non superare la linea dell'indicatore di riempimento massimo del biocontenitore (Fig. 1). Non accendere il camino se il biocontenitore è stato riempito troppo. In caso di fuoriuscita di biocarburante, pulire immediatamente la superficie a contatto con il liquido con un tovagliolo di carta. Accendere il biocamino con fiammiferi lunghi per camino o con accendino. La fiamma raggiunge il colore e l'altezza giusta dopo circa 15 minuti. L'altezza della fiamma dipende anche dalla ventilazione nell'ambiente. Nei biocontenitori corredati di guide mobili (Fig. 2 a) l'intensità della fiamma può essere controllata da un elemento di controllo regolando il grado di apertura della guida. L'altezza della fiamma deve essere regolata in modo che la parte superiore dell'alloggiamento del camino non sia esposta direttamente al fuoco. Durante il funzionamento mantenere una distanza di sicurezza di almeno 0,5 m dal biocamino. Il consumo di biocarburante varia da 0,2 l/h a 0,6 l/h, a seconda dell'unità.

SPEGNIMENTO

Per spegnere la fiamma del dispositivo chiudere la guida mobile, togliendo alimentazione dell'aria al bruciatore mediante l'elemento di comando (Fig. 2 b). Prima di riaccendere il biocamino lasciarlo raggiungere la temperatura ambiente. E' vietato spegnere il biocamino con acqua o qualsiasi altro liquido. In caso di accensione del biocarburante versato utilizzare un estintore a

polvere o togliere alimentazione dell'aria al fuoco con un materiale non combustibile. Nei dispositivi senza la guida mobile lo spegnimento viene effettuato togliendo alimentazione dell'aria al bruciatore mediante un apposito coperchio fornito con il biocamino (Fig. 3).

MANUTENZIONE

Gli interventi di manutenzione devono essere eseguiti solo su dispositivi spenti e raffreddati. Il biocamino deve essere pulito periodicamente. Gli elementi costruttivi e il biocontenitore devono essere puliti con un panno umido con l'aggiunta di detergenti non corrosivi adatti. Se il biocamino è dotato di vetro, è necessario pulirlo con i preparati generalmente disponibili per la cura delle superfici in vetro.

GARANZIA

I camini già utilizzati sono esclusi dal diritto di cambio o di restituzione. Il produttore dà la garanzia di 2 anni per il funzionamento efficiente della biocartuccia, a partire dal momento dell'acquisto del prodotto. L'acquirente del biocamino è tenuto a leggere il manuale di installazione e d'uso. In caso di reclamo devono essere presentati il verbale di reclamo e la ricevuta d'acquisto. La presentazione di questa documentazione è essenziale per poter esaminare il reclamo. Il reclamo sarà esaminato entro 14 giorni lavorativi dalla data della sua presentazione per iscritto. I reclami possono essere presentati tramite il modulo sul nostro sito web o via e-mail al seguente indirizzo reklamacje@kratki.com

Accessori

Il legno ceramico per biocamini è una decorazione perfetta per biocamini sia appesi che in piedi. Imitano diversi tipi di alberi, in questo caso betulle. Perché durante il loro funzionamento, i biocamini sono resistenti alle alte temperature.

L'elemento decorativo non deve bloccare il bruciatore. L'inserimento della decorazione nella fiamma può influire sulla formazione di fuliggine. Non toccare la decorazione finché non si è raffreddata, almeno 30 minuti dopo lo spegnimento del bruciatore. Per motivi di sicurezza, non utilizzare materiali decorativi che non siano accessori idonei.

Este documento es parte del equipo. Estas instrucciones, incluyendo todas las fotografías, ilustraciones y marcas comerciales, están protegidas por derechos de autor. El fabricante se reserva el derecho de hacer correcciones y cambios a este manual sin obligación de informar a nadie. Toda la información adicional está disponible en www.kratki.com.

!!!SEGURIDAD!!

- Al instalar y poner en funcionamiento el equipo, tenga siempre en cuenta las disposiciones locales.
- Por favor, lea este manual antes de comenzar a instalar y utilizar la unidad.
- El producto no está diseñado para uso continuo.
- La biochimenea tiene una función decorativa y está destinada al uso en el interior de edificios, al uso ocasional en terrazas y balcones - requiere protección contra condiciones climáticas adversas (lluvia, viento, bajas temperaturas, humedad).
- El equipo debe manejarse de acuerdo con las instrucciones.
- ¡Mantenga el producto alejado de los niños!
- Nunca deje el equipo en funcionamiento desatendido.
- Nunca deje el equipo encendido.
- Úselo solo en una habitación bien ventilada.
- Utilice únicamente el combustible especificado por el fabricante (recomendado BIO-DECO de Kratki.pl Marek Bal)
- Al llenar el equipo, no exceda la capacidad admisible determinada por el indicador de llenado máximo (Fig. 1).
- Está prohibido colocar materiales inflamables en el equipo.
- Asegúrese de que la pared, la mesa o el suelo sobre el que se coloque el equipo pueda soportar su peso.
- Está prohibido hacer modificaciones en la estructura de la biochimenea.
- ¡Cuidado! La biochimenea ardiendo está caliente.
- Está prohibido avivar el fuego por soplado.
- Si la biochimenea está equipada con rejillas de convección o aberturas de ventilación, no deben estar cubiertas/cerradas de ninguna manera.
- El biocombustible debe almacenarse a temperatura ambiente fuera de la zona de fuego de acuerdo con la normativa local.
- La sala en la que se instale la unidad deberá estar equipada con un equipo de extinción de incendios que permita la extinción del combustible ardiendo a base de etanol (por ejemplo, un extintor de CO₂ o una manta contra incendios).
- Utilice únicamente piezas de recambio originales.
- El cartucho absorbente utilizado en el depósito está sujeto a desgaste y debe ser reemplazado cada dos años.
- El fabricante permite colocar solo elementos decorativos dentro de la cámara de combustión, que se encuentran en la oferta actual de la empresa Kratki.pl Marek Bal.
- Está prohibido colocar elementos decorativos directamente encima del quemador de la biochimenea.

DESCRIPCIÓN DE LA BIOCHIMENEA

En las páginas 64-65 presentamos una lista de biochimeneas ofrecidas por Kratki.pl Marek Bal. La tabla 1 en las columnas se muestran los parámetros de los equipos según:

1. Nombre del equipo
2. Tipo de biochimenea: A - Diseñado para instalación permanente, B - Autónomo, C - De sobremesa
3. Peso
4. Capacidad máxima del biocartucho

INSTALACIÓN

El depósito solo debe instalarse después de que la biochimenea haya sido instalada en su lugar de destino. La biochimenea debe colocarse al menos a 1 m de distancia de materiales y productos inflamables. Antes de instalar la biochimenea, asegúrese de que la habitación en la que se va a colocar tenga un sistema de ventilación natural eficiente y de que las rejillas de ventilación no estén tapadas. No se recomienda colocar biochimeneas en habitaciones con una capacidad cúbica no superior a 40 m³. Podrán funcionar simultáneamente varias chimeneas en un local si su capacidad total de quema de combustible no supera los 0,6 l/h y se proporciona ventilación adicional. El intercambio de aire en la habitación debe realizarse al menos una vez por hora.

Las biochimeneas instaladas de forma permanente se montan en una pared plana o en una pared de esquina o en un hueco hecho en una pared incombustible o hecho de paneles estructurales (p. ej., placas de cartón yeso ignífugas). Dependiendo del modelo, el panel trasero de la biochimenea tiene agujeros para colgar el equipo o agujeros redondos para atornillarlo directamente. Se suministran con la unidad tornillos y tacos de montaje específicos. Si la biochimenea no se ha instalado de forma estable, es necesario corregir el grado de apriete de los tornillos. Para la biochimenea Oscar, la instalación debe realizarse utilizando la cinta de instalación suministrada con el equipo (Fig. 4). Al montar los aparatos en un hueco en la pared, mantenga una junta de dilatación entre la caja y el equipo (mín. 10 mm).

Las biochimeneas autónomas no requieren una fijación permanente a los elementos del edificio en el que están instaladas. Sin embargo, algunos equipos autónomos necesitan ser premontados (Fig. 4-6). Las biochimeneas de sobremesa son una variación de las biochimeneas autónomas que pueden colocarse directamente en los muebles y estantes de pared.

En función del modelo, el sistema de acristalamiento se suministra al cliente junto con una base especial que permite el montaje del vidrio de acuerdo con la Fig. 7.

LLENADO DE COMBUSTIBLE / ENCENDIDO

La biochimenea debe iniciarse solo después de su instalación. Está prohibido reponer el biocombustible durante el funcionamiento del equipo. No encienda el equipo mientras esté caliente. El depósito puede estar caliente hasta una hora después de que se apague el fuego. Antes de reponer el combustible, compruebe si hay no fugas en el depósito. El depósito tiene un cartucho absorbente que protege contra el derrame de biocombustible debido a la inclinación del equipo. Para que el cartucho absorbente cumpla su función, una vez se debe llenar el 50% de la capacidad máxima del depósito para el biocombustible. Al llenar el equipo, no exceda la capacidad admisible determinada por el indicador de llenado máximo (Fig. 1). No haga funcionar la chimenea si el depósito está sobrellenado. Si hay un derrame de biocombustible, limpie inmediatamente la superficie en contacto con el líquido con una toalla de papel. Encienda la chimenea con fósforos largos o un encendedor. El color y la altura correctos de la llama se alcanzarán después de unos 15 minutos de quema. La altura de la llama también depende de la ventilación en la habitación. En los depósitos equipados con elementos móviles (Fig. 2 a), la intensidad de la llama puede ser controlada por un elemento de control ajustando el grado de apertura del elemento móvil. La altura de la llama debe ajustarse de forma que la parte superior de la caja de la chimenea no quede expuesta al fuego directo. Durante la quema, mantenga una distancia de seguridad de al menos 0,5 m de la biochimenea. El consumo de biocombustible varía de 0,2 l/h a 0,6 l/h dependiendo del equipo.

APAGADO

Para apagar la llama en el equipo, cierre el elemento móvil cortando el suministro de aire al quemador mediante el elemento de control (Fig. 2 b). Deje que la biochimenea alcance la tempera-

tura ambiente antes de encenderla de nuevo. Está prohibido apagar la biochimenea con agua o cualquier otro líquido. En caso de ignición del biocombustible derramado, utilice un extintor de polvo o corte el suministro de aire al fuego con un material incombustible. En los equipos sin elementos móviles, el apagado se realiza cortando el suministro de aire al quemador por medio de una cubierta especial suministrada con la biochimenea (Fig. 3).

MANTENIMIENTO

Los trabajos de mantenimiento solo deben realizarse en el equipo apagado y refrigerado. La biochimenea debe limpiarse regularmente. Los elementos estructurales y el depósito deben limpiarse con un paño húmedo y con productos de limpieza no corrosivos adecuados para cada tipo de material. Si la biochimenea está equipada con un panel de vidrio, debe limpiarse con productos comerciales para el cuidado de las superficies del vidrio.

GARANTÍA

Las biochimeneas ya utilizadas quedan excluidas del derecho de cambio o devolución. El fabricante ofrece una garantía de 2 años para el funcionamiento eficiente del biocartucho desde el momento de la compra del producto. El comprador de la biochimenea está obligado a leer las instrucciones de instalación y funcionamiento. En caso de reclamación, se deberá presentar el documento de reclamación y el comprobante de compra. La presentación de estos documentos es esencial para la resolución de todas las reclamaciones. La reclamación se resolverá dentro de los 14 días hábiles a partir de la fecha de su presentación por escrito. Las reclamaciones se pueden presentar a través del formulario de nuestra página web o por correo electrónico a la siguiente dirección reklamacje@kratki.com

Accesorios

La madera cerámica para bio-chimeneas es una decoración perfecta para bio-chimeneas colgantes y de pie. Imitan diferentes tipos de árboles, en este caso abedules. Porque durante su funcionamiento, los biocombustibles son resistentes a las altas temperaturas.

El elemento decorativo no debe bloquear el quemador. Colocar la decoración en la llama puede afectar la formación de hollín. No toque la decoración hasta que se haya enfriado, al menos 30 minutos después de apagar el quemador. Por razones de seguridad, no utilice ningún material decorativo que no sea un accesorio adecuado.

Ova je isprava dio uređaja. Ove upute zajedno sa svim fotografijama, ilustracijama i žigovima zaštićene su autorskim pravima. Proizvođač zadržava pravo na ispravke i promjene ovih uputa bez obveze da o tome bilo koga obavijesti. Sve dodatne informacije dostupne su na www.kratki.com.

• SIGURNOST!!!

- Tijekom montaže i korištenja uređaja uvijek poštuju lokalne propise.
- Prije montaže i korištenja upoznajte se s uputama.
- Uređaj nije namijenjen neprekidnom radu.
- Biokamin ispunjava dekorativnu funkciju i namijenjen je za korištenje unutar zgrada, periodično se može koristiti na terasama, balkonima, ali zahtijeva zaštitu od nepovoljnih vremenskih uvjeta (kiša, vjetar, niske temperature, vlaga).
- Uređaj se mora koristiti u skladu s uputama.
- Držite izvan dohvata djece!
- Dok uređaj radi, nikad ga ne ostavljajte bez nadzora.
- Uređaj nikad ne ostavljajte uključen.
- Koristite samo u dobro prozračenoj prostoriji.
- Koristite samo goriva koja je naveo proizvođač (preporučeno BIO-DECO tvrtke Kratki.pl Marek Bal).
- Prilikom punjenja uređaja nemojte prekoračiti dozvoljenu zapreminu označenu indikatorom maksimalne napunjenosti biospremnika (Slika 1).
- Zabranjeno je na uređaj stavljati lakozapaljive materijale.
- Provjerite hoće li zid/stol/pod na koji je stavljen uređaj izdržati njegovu težinu.
- Zabranjeno je modificiranje konstrukcije biokamina.
- Pažljivo! Kamin koji gori je vruć.
- Zabranjeno je umjetno poticanje vatre puhanjem.
- Ako je biokamin opremljen konvekcijskim rešetkama ili ventilacijskim otvorima, oni se ne mogu ni na koji način pokrivati/zatvarati.
- Biogorivo treba čuvati na sobnoj temperaturi izvan protupožarne zone, u skladu s lokalnim propisima.
- U prostoriji u kojoj je instaliran uređaj mora se nalaziti oprema za gašenje koja omogućuje gašenje gorećeg goriva na bazi etanola (npr. vatrogasni aparat CO₂, deka za gašenje požara).
- Koristite samo originalne servisne dijelove.
- Apсорpcijski uložak koji se koristi u biospremniku se troši i treba ga mijenjati svake dvije godine.
- Proizvođač dozvoljava da se u komori za sagorjevanje nalaze isključivo dekorativni elementi koju su u trenutnoj ponudi tvrtke Kratki.pl Marek Bal.
- Zabranjeno je stavljanje ukrasnih elemenata izravno iznad plamenika biokamina..

OPIS BIAKAMINA

Na stranici 64-65 prikazani su biokamini iz ponude tvrtke Kratki.pl Marek Bal. U tablici 1 u svakoj koloni navedeni su parametri uređaja:

1. Ime uređaja
2. Vrsta biokamina: A - Za fiksnu montažu, B - Slobodnostojeći, C - Stolni
3. Težina
4. Maksimalna zapreminna biouloška

INSTALACIJA

Biospremnik treba instalirati tek nakon instaliranja biokamina na namijenjenom mjestu. Biokamin instalirajte najmanje 1 m od lakozapaljivih materijala i proizvoda. Prije instalacije biokamina provjerite ima li prostorija u kojoj je smješten učinkovit sustav prirodne ventilacije, a ventilacijske rešetke nisu pokrivene. Ne preporučuje se instalirati biokamine u prostorijama čiji volumen ne

premašuje 40 m³. U prostoriji može istodobno raditi više biokamina, ako njihov ukupni kapacitet goriva ne premašuje 0,6 l/h i ako je osigurana dodatna ventilacija. Promjena zraka u prostoriji mora se vršiti najmanje jednom na sat.

Biokamini za fiksnu montažu namijenjeni su za montažu na ravnom zidu ili u kutu ili da se ugrade u zidnu udubinu koja je isječena u nezapaljivom zidu ili izrađena od konstrukcijskih ploča (npr. vatrootpornih gipskartonskih ploča). Ovisno o modelu, na stražnjem zidu biokamina nalaze se otvori u obliku ključa za vješanje uređaja ili okrugli otvori za njegovo izravno pričvršćivanje. Namjenski montažni vijci s tiplama priloženi su uređaju. Ako biokamin nije stabilno montiran nužno je korigiranje stupnja zavrtanja vijaka. Biokamin Oscar instalirajte pomoću montažne lajsne koja je priložena uređaju (Slika 4). Ako se uređaj montira u zidnoj udubini, očuvajte razmak između kućišta i uređaja (min. 10 mm).

Slobodnostojeći biokamini ne zahtijevaju fiksno pričvršćivanje za elemente zgrade u kojima su postavljeni. Ipak neke slobodnostojeće uređaje treba prethodno montirati (Slika 4-6). Stolni biokamini vrsta su slobodnostojećih kamina koji se mogu staviti izravno na komad namještaja ili zidne police.

Ovisno o modelu može biti dostupan sustav ostakljenja koji se kupcu isporučuje zajedno s posebnom podlogom koja omogućuje montažu stakla prema slici 7.

DODAVANJE GORIVA/RASPALJIVANJE

Biokamin se može koristiti tek nakon njegove instalacije. Zabranjeno je dodavanje biogoriva tijekom rada uređaja. Nemojte paliti uređaj dok je vrući. Biospremnik može biti vruć još sat vremena nakon gašenja vatre. Prije dodavanja goriva pazite ne izlijeva li se iz biospremnika. Biospremnik ima apsorpcijski uložak koji štiti od izlijevanja biogoriva uslijed nagibanja uređaja. Da bi apsorpcijski uložak ispunjavao svoju ulogu, u spremnik za biogorivo svaki put možete uliti 50 % njegove maksimalne zapremnine. Prilikom punjenja uređaja nemojte prekoračiti dozvoljenu zapreminu koju označuje indikator maksimalne napunjenosti biospremnika (Slika 1). Ako je biospremnik prepun, kamin se ne smije uključivati. Ako je došlo do izlijevanja biogoriva, odmah papirnatim ručnikom obrišite površinu s kojom je tekućina imala kontakt. Biokamin palite uz korištenje dugih šibica za kamin ili upaljača za kamin. Pravu boju i visinu plamena postiže oko 15 minuta nakon paljenja. Visina plamena ovisi i o ventilaciji u prostoriji. U biospremniciima koji su opremljeni pokretnim klizačima (Slika 2a), intenzitet plamena može se kontrolirati pomoću elementa za upravljanje podešavanjem stupnja otvorenosti klizača. Visinu plamena prilagodite tako da gornji dio kućišta kamina nije izložen izravnom djelovanju vatre. Tijekom paljenja zadržite sigurnosnu udaljenost od kamina, tj. najmanje 0,5 m. Potrošnja biogoriva ovisno o uređaju iznosi od 0,2 l/h do 0,6 l/h.

GAŠENJE

Da biste u uređaju ugasili plamen, pomoću elementa za upravljanje (Slika 2b) zatvorite klizač koji zatvara dotok zraka do plamenika. Prije ponovnog paljenja uređaja, pričekajte dok biokamin postigne sobnu temperaturu. Zabranjeno je gašenje biokamina vodom ili drugom tekućinom. Ako se upali proliveno biogorivo, koristite vatrogasni aparat za gašenje požara prahom ili spriječite dotok zraka pokrivanjem nezapaljivim materijalom. U uređajima koji nemaju pokretni klizač, vatra se gasi sprečavanjem dotoka zraka do plamenika pomoću namjenskog poklopca koji je isporučen s biokaminom (Slika 3).

ODRŽAVANJE

Sve radnje povezane s odražavanjem mogu se obavljati samo ako je uređaj ugašen i ohlađen. Biokamin treba redovito čistiti.

Elemente za ugradnju i biospremnik čistite navlaženom krpom s dodatkom nenagrizajućih sredstava za čišćenje, adekvatnih za materijale tog tipa. Ako biokamin ima staklo, čistite ga opće dostupnim pripravcima za njegu staklenih površina.

JAMSTVO

Biokamini u kojima je već gorjela vatra ne mogu se vratiti ili zamijeniti. Proizvođač daje 2 godine jamstva za pravilan rad bioouloška od trenutka kupnje proizvoda. Kupac biokamina obvezan je upoznati se s uputama za montažu i korištenje. Ako se podnosi reklamacija, treba podnijeti reklamacijski zapisnik i dokaz o kupnji. Podnošenje navedene dokumentacije neophodno je za razmatranje svih zahtjeva. Reklamacija će se razmotriti u roku od 14 radnih dana od datuma njenog podnošenja u pisanom obliku. Reklamacije se mogu podnijeti preko formulara na našoj internetskoj stranici ili putem e-pošte na adresu reklamacije@kratki.com.

Pribor

Keramičke udlage za bio-kamine savršen su ukras i za viseće i za stojeće bio-kamine. Njihov izgled oponaša razne vrste drveća, u ovom slučaju breze. Zbog činjenice da su tijekom rada blizu vatre, otporni su na visoke temperature.

Dekorativni element ne bi trebao blokirati plamenik. Stavljanje ukrasa na vatru može utjecati na stvaranje čađe. Ne dirajte ukrase dok se ne ohlade, najmanje 30 minuta nakon isključivanja plamenika. Iz sigurnosnih razloga ne upotrebljavajte nikakve ukrasne materijale osim prilagođenog pribora.

Ta dokument je del naprave. To navodilo je skupaj z vsemi fotografijami, ilustracijami in blagovnimi znaki zaščiteno z avtorskimi pravicami. Proizvajalec si pridržuje pravico do popravkov in sprememb tega navodila brez obveznosti predhodne obvestitve o tem kogarkoli. Vse dodatne informacije so na voljo na www.kratki.com.

VARNOST !!!

- Pri montaži in uporabi naprave vedno upoštevajte lokalne predpise.
- Pred začetkom montaže in uporabo preberite navodila.
- Naprava ni primerna za neprekinjeno delovanje.
- Bio-kamin izpolnjuje dekorativno funkcijo in je namenjen za uporabo znotraj stavb, občasno na terasah, balkonih - potrebuje zaščito pred neugodnimi atmosferskimi pogoji (dež, veter, nizke temperature, vlažnost).
- Napravo je treba uporabljati skladno z navodilom.
- Hranite ločeno od otrok!
- Nikoli ne puščajte delujoče naprave brez nadzora.
- Nikoli ne puščajte naprave vključene.
- Uporabljajte samo v dobro prezračevanem prostoru.
- Uporabljajte samo kuriva, ki ga določa proizvajalec (priporočeno: BIO-DECO podjetja Kratki, pl Marek Bal)
- Pri polnjenju naprave ne prekoračujte največje dovoljene napolnjenosti, ki jo kaže indikator največje možne napolnjenosti bio-vsebnika (slika 1).
- Prepoveduje se nameščanje lahko gorljivih materialov na napravo.
- Prepričajte se, da bo stena/miza oz. bodo tla, na katerih je nameščena naprava, zdržala njeno težo.
- Prepovedano je uvajanje kakršnih koli sprememb v konstrukcijo bio-kamina.
- Previdno! Delujoč bio-kamin je vroč.
- Prepovedano je umetno vzpodbujati ogenj s podpihavanjem.
- Če je bio-kamin opremljen s konvekcijskimi rešetkami ali prezračevalnimi odprtini, le-te nikakor ne smejo biti, niti deloma, pokrite / zaprte.
- Biokurivo je treba hraniti pri sobni temperaturi zunaj požarnega območja, skladno z lokalnimi predpisi.
- V prostoru, v katerem je nameščena naprava, se mora nahajati gasilna oprema na osnovi etanola, s katero je možno pogasiti goreče kurivo (npr. gasilni aparat CO2, gasilna odeja).
- Uporabljajte samo originalne servisne dele.
- Vpojni vložek, ki se uporablja v bio-vsebniku, se izrablja in ga je treba zamenjati na vsaki dve leti.
- Proizvajalec dovoljuje vstavljanje v zgorevalno komoro samo dekorativne elemente, ki so v trenutni ponudbi podjetja Kratki.pl Marek Bal.
- Prepoveduje se nameščati dekorativne elemente neposredno nad gorilnikom bio-kamina.

OPIS BIAKAMINA

Glejte strani 64-65 za seznam biokaminov, ki jih ima v ponudbi podjetja Kratki.pl, Marek Bal. Tabela 1 v posameznih stolpcih navaja naslednje parametre naprave:

1. Ime naprave
2. Tip biokamina: A – Namenjen za trajno vgradnjo, B - Prostostoječ, C - Namizni
3. Teža
4. Največja možna prostornina bio-vložka

VGRADNJA

Bio-vsebnik se montira šele po namestitvi bio-kamina na namembno mesto. Bio-kamin se namesti v oddaljenosti vsaj 1 m od lahko gorljivih materialov in izdelkov. Pred vgradnjo bio-kamina

se prepričajte, da ima prostor, v katerem bo kamin nameščen, učinkovit naravni prezračevalni sistem, prezračevalne rešetke pa niso zaprte. Ni priporočljivo vgrajevati kamina v prostore s prostornino, ne presegaajočo 40 m³. V prostoru je dovoljeno sočasno delovanje več kaminov, če njihova skupna prepustnost goriva ne presega 0,6 l/h in je zagotovljeno dodatno prezračevanje. Izmenjava zraka v prostoru mora biti opravljena vsaj enkrat na uro.

Bio-kamini za trajno vgradnjo so namenjeni za montažo na ravno ali vogalno steno ali za vgradnjo v stensko vdolbino, vdolbino v negorljivo steno ali izvedeno iz konstrukcijskih plošč (npr. ognjevarne mavčno-kartonske plošče). Odvisno od modela, se na hrbtini strani bio-kamina nahajajo odprtine za obesitev naprave ali okrogle odprtine, namenjene za montažo z vijaki. Posebni montažni vijaki skupaj z razpornimi vložki so priloženi k napravi. Če bio-kamin ni bil takoj na začetku trdno montiran, je treba to popraviti z ustrezno zategnitvijo vijakov. V primeru bio-kamina Oscar se montažo izvede z uporabo montažne letve, dobavljene skupaj z napravo (slika 4). Pri vgradnjah naprav v stensko vdolbino je treba poskrbeti za dilatacijo med ohišjem in napravo (vsaj 10 mm).

Prostostoječih kaminov ni treba trajno montirati na elemente stavb, v katerih so nameščeni. Vendar je treba nekatere prostostoječe naprave predhodno zmontirati skupaj (slike 4-6). Namizni bio-kamini so različica prostostoječih kaminov, ki se jih lahko namesti neposredno na pohištvene elemente ali stenske police.

V odvisnosti od modela je opcijsko na voljo sistem zasteklitve, ki se dobavi stranki skupaj s posebnim stojalom, ki omogoča vgradnjo stekla, kot na sliki 7.

DOPOLNJEVANJE GORIVA / ZAKURITEV

Bio-kamin se lahko zažene šele po njegovi popolni namestitvi. Prepovedano je polniti napravo z biogorivom, dokler obratuje. Naprave ne prižigajte, ko je v vročem stanju. Bio-vsebnik je lahko vroč še eno uro po ugasnitvi ognja v kaminu. Pred začetkom dopolnjevanja goriva vedno prej preverite, ali morda bio-vsebnik ne pušča. Bio-vsebnik ima vpojni vložek, ki preprečuje razlitje biogoriva zaradi morebitnega nagiba naprave. Da lahko vpojni vložek izpolni svojo nalogo, je treba v vsebnik za biogorivo naenkrat vlti gorivo v količini enaki 50% največje zmogljivosti vsebnika. Tekom polnjenja naprave se ne sme prekoračevati maksimalne dovoljene stopnje napoljenosti, kot jo kaže indikator maksimalne napoljenosti bio-vsebnika (slika 1). V primeru prenapoljenosti bio-vsebnika se ne sme zagnati kamina. Če pride do razlitja biogoriva, takoj s papirnato brisačo obrišite površine, s katerimi je prišla tekočina v stik. Bio-kamin prižigajte z uporabo posebnih dolgih vžigalic ali posebnega vžigalnika za prižig kamina. Pravo barvo in višino doseže plamen po približno 15 minutah gorenja. Višina plamena je odvisna tudi od prezračevanja v prostoru. V bio-vsebnikih, opremljenih s posebnimi premičnimi elementi (slika 2a), se lahko intenzivnost plamena kontrolira s pomočjo krmilnega elementa, s prilagajanjem stopnje odprtosti premičnega elementa. Višino plamena je treba prilagoditi tako, da zgornji del ohišja kamina ne bo izpostavljen neposrednemu učinkovanju ognja. Tekom procesa gorenja v kaminu je treba vzdrževati varno razdaljo od bio-kamina, vsaj 0,5 m. Poraba biogoriva znaša, odvisno od naprave, od 0,2 l/h do 0,6 l/h.

UGAŠANJE

Plamen v napravi se ugasne z zaprtjem pomičnega elementa s pomočjo krmilnika, s čemer se prekine dovod zraka v gorilnik (slika 2b). Pred ponovno zakuritvijo ognja v napravi je treba počakati, da temperatura bio-kamina pade na sobno temperaturo. Prepovedano je ugašati bio-kamin z uporabo vode ali druge tekočine. Če pride do vžiga razlitnega biogoriva, uporabite aparat za gašenje s prahom ali prekinite dovod zraka k ognju z uporabo negorljivega materiala. Pri napravah, ki nimajo premičnega elementa, se ugašanje izvede s prekinitvijo dovoda zraka v gorilnik s

pomočjo namenskega pokrova, dobavljenega skupaj z bio-kaminom (slika 3).

VZDRŽEVANJE

Kakršna koli vzdrževalna dela se sme izvajati samo na ugasnjeni in ohlajeni napravi. Bio-kamin je treba redno čistiti. Elemente ohišja naprave in bio-vsebnik je treba čistiti z vlažno krpo z dodatkom nejedkih čistilnih sredstev, primernih za dano vrsto materiala. Če je bio-kamin opremljen s steklom, se le-tega čisti s splošno dostopnimi sredstvi za nego steklenih površin.

GARANCIJA

Bio-kamini, v katerih se je že kurilo, so izključeni iz pravice zamenjave ali vračila proizvoda. Proizvajalec podeljuje 2-letno garancijo za pravilno delovanje bio-vložka, garancijsko obdobje začne teči z dnem nakupa proizvoda. Kupec bio-kamina ima obveznost seznaniti se z navodilom za montažo in uporabo. V primeru prijave reklamacije je treba predložiti reklamacijski zapisnik in dokazilo o nakupu. Predložitev omenjene dokumentacije je potrební pogoj za obravnavo kakršnega koli zahtevka. Reklamacijo se obravnava v 14 delovnih dneh od dne pisne prijave le-te. Reklamacijo se lahko prijavi z uporabo obrazca, ki ga najdete na naši spletni strani, ali tudi po elektronski pošti - naslov reklamacije@kratki.com

Dodatki

Keramične opornice za biokamine so odlična dekoracija tako za viseče kot stoječe biokamine. Njihov videz posnema različne vrste dreves, v tem primeru breze. Ker so med delovanjem blizu ognja, so odporni na visoke temperature.

Dekoratívni element ne sme blokirati gorilnika. Če okrasite ogenj, lahko to vpliva na nastanek saj. Okraskov se ne dotikajte, dokler se ne ohladijo, vsaj 30 minut po izklopu gorilnika. Iz varnostnih razlogov ne uporabljajte drugih okrasnih materialov, razen prilagojenih dodatkov.

A dokumentum a termék részét képezi. A jelen útmutató és az abban található képek, illusztrációk és védjegyek szerzői jog védelme alatt állnak. A gyártó fenntartja a módosítások és az útmutató előzetes értesítés nélküli megváltoztatásának jogát. További részletes információk az alábbi weblapon találhatóak: www.kratki.com.

BIZTONSÁG!!!

- A termék beszerelése és használata közben mindig tartsa be a helyi előírásokat.
- A beszerelés és a használat előtt olvassa el az útmutatót.
- A termék nem használható folyamatos jelleggel.
- A biokandalló dekorációs célokat szolgál és épületen belüli, ideiglenesen teraszon és balkonon való használatra vehető igénybe - kedvezőtlen időjárási iszonyoktól védendő (eső, szél, alacsony hőmérséklet, nedvesség).
- A termék a használati útmutatónak megfelelően használandó.
- Gyermekektől tartsa távol.
- Soha ne hagyja a bekapcsolt terméket felügyelet nélkül.
- Soha ne hagyja bekapcsolva a terméket.
- Kizárólag jól szellőző helyen használja.
- Csak a gyártó által előírt tüzelőanyagot (Kratki.pl Marek Bal márkájú BIO-DECO) használja.
- A termék feltöltésekor ne lépje túl a biotartály maximális töltöttségét jelző szint által meghatározott úrtartalmat.
- Tilos gyúlékony anyagot helyezni a termékre.
- Győződjön meg, hogy a terméket tartó fal/asztal/padló megfelelő teherbírással rendelkezik.
- Tilos a biokandalló szerkezetének bármilyen nemű módosítása.
- Óvatosan járjon el! Az égő biokandalló forró.
- Tilos a tüzet fújással szítani.
- Ha a biokandalló konvekciós rácsokkal vagy szellőzőnyílásokkal van ellátva, semmilyen esetben sem szabad azokat letakarni/bezární.
- A bio tüzelőanyag szobahőmérsékleten, tűzveszélyes zónán kívül tárolandó a helyi előírásoknak megfelelően.
- Abban a helyiségben, amelyben a termék található, helyezzen el etanol alapú tüzelőanyag oltására alkalmas oltószert (pl. CO2 oltót, oltótakarót).
- Kizárólag eredeti szervizalkatrészeket használjon.
- A biotartályban található abszorbens betét idővel elhasználódik, két évente cserélje ki.
- A gyártó az égéstérben kizárólag a Kratki.pl Marek Bal jelenlegi kínálatában megtalálható díszítőelemek elhelyezését engedélyezi.
- Tilos közvetlenül a biokandalló égője felett díszítőelemet elhelyezni.

BIOKANDALLÓ LEÍRÁSA

A Kratki.pl Marek Bal cég kínálatában található biokandallók a 64-65. oldalon kerültek bemutatásra. A készülék paraméterei az 1. táblázat egyes oszlopaiban kerültek feltüntetésre a:

1. Készülék neve alapján
2. Biokandalló típusa: A - Állandó jellegű rögzítésre szánt, B - Szabadon álló, C - Asztali
3. Súly
4. Biobetét maximális úrtartalma

TELEPÍTÉS

A biotartályt a biokandalló megfelelő helyen való rögzítését követően helyezze be. A biokandalló legalább 1 méteres távolságban legyen a gyúlékony anyagoktól és termékektől. A biokandalló rögzítése előtt győződjön meg, hogy a terméknek helyet adó helyiség megfelelően működő természetes szellőztetőrendszerrel rendelkezik, valamint, hogy a szellőzőrácsok nincsenek letakarva. Nem ajánlott a biokandallót 40 m³-től kisebb térfogatú helyiségben használni. Az adott

helyiségben több mint egy biokandalló is üzemeltethető egyszerre, ha az összfogyasztásuk nem haladja meg a 0,6 l/h mennyiséget és megfelelő plusz ventilációt biztosít. A helyiségben óránként legalább egyszer ki kell cserélnie a levegőnek.

Az állandó jelleggel telepített biokandallók sima felületű falra vagy sarokfalra, valamint nem éghető anyagból készült falban található beugróban, esetlegesen szerkezeti lapokból készült falra (pl. tűzgátló gipszkarton) telepíthetők. Modelltől függően a biokandalló hátsó falán a termék felakasztására szolgáló kulcsos nyílások, valamint a kandalló közvetlenül falhoz való rögzítésére szolgáló kerek nyílások találhatóak. A dedikált rögzítőcsavarok és tiplik a készülékkel együtt kerülnek szállításra. Ha a biokandalló nem stabilan került rögzítésre, korrigálja a csavarok behajtásának mértékét. Az Oscar biokandalló rögzítésekor használja a termékhez mellékelt rögzítőcsínt (4. rajz). Ha a kandallót fali nyílásba helyezi hagyjon a fal és a termék között egy kevés szabad helyet (min. 10 mm).

A szabadon álló biokandallókat nem szükséges tartósan az épület szerkezeti eleméhez rögzíteni. Némelyik szabadon álló termék azonban előzetes összeszerelést igényel (4-6 rajz). Az asztali biokandallókat a szabadon álló kandallók közé soroljuk, melyek közvetlenül bútorokra vagy fali polcokra helyezhetők.

Modelltől függően rendelhető a termékhez üvegrendszer is, mely a 7. sz. rajznak megfelelő rögzítést lehetővé tevő speciális alátéttel együtt kerül szállításra az ügyfélhez.

ÜZEMANYAG FELTÖLTÉSE/BEGYÚJTÁS

A biokandalló csak a telepítési műveletek végrehajtását követően indítható be. Tilos a bio tüzelőanyagot a kandalló működése közben utántölteni. Ne indítsa be a terméket, ha az forró. A biotartály a kikapcsolást követően még egy órán át forró lehet. Az üzemanyag utántöltése előtt ellenőrizze, hogy a biotartály nem szivárog-e. A biotartály egy abszorbens betéttel rendelkezik, mely megakadályozza a bio tüzelőanyag kiömlését a termék megdöntésekor. Annak érdekében, hogy az abszorbens betét megfelelően működhessen, töltsse fel egyszer a tartályt a maximális űrtartalom 50%-áig. A termék feltöltésekor ne lépje túl a biotartály maximális töltöttségét jelző szint által meghatározott űrtartalmat. A biotartály feltöltésekor ne indítsa be a kandallót. A tüzelőanyag kiömlésekor haladéktalanul törölje le a szennyezett felületet egy papír törülközővel. A biokandallót hosszú kandalló gyufával vagy gyújtóval gyújtsa be. A megfelelő szín és lángmagasság 15 perccel a beindítás után kerül elérésre. A lángmagasság a helyiség szellőzésétől is függhet. A mozgatható karral (2. rajz) ellátott biokandallók esetében a lángok intenzitása a vezérlőelem segítségével módosítható, a kar kinyitási mértékének beállításával. A lángmagasságot úgy állítsa be, hogy a kandallóház felső része ne legyen közvetlenül kitéve a lángok hatásának. Égés közben tartson legalább 0,5 méteres biztonságos távolságot a kandallótól. A tüzelőanyag-fogyasztás modellőlől függően 0,2 l/h - 0,6 l/h.

ELOLTÁS

A láng eloltásához zárja el a tolokart, mely a vezérlőelem segítségével megszünteti az égő levegőellátását (2b. rajz). A kandalló ismételt begyújtása előtt várja meg, hogy a kandalló elérje a szobahőmérsékletet. Tilos a biokandallót vízzel vagy egyéb folyadékkal kioltani. Ha a kifolyt tüzelőanyag begyullad, használjon poroltót vagy szüntesse meg a levegőellátást egy nem éghető anyag segítségével. A mozgatható tolokarral nem rendelkező termékek esetében az eloltás az égő levegőellátásának megszüntetése révén történik, mely egy dedikált, biokandallóval együtt szállított fedél segítségével történik (3. rajz).

KARBANTARTÁS

A karbantartási munkálatok csak kikapcsolt és lehűlt terméken végezhetők el. Rendszeresen

tisztítsa a biokandallót.

A ház részeit és a biotartályt nedves, adott anyagnak megfelelő, nem maró hatású tisztítószerrel átitatott ronggyal törölje le. Ha a biokandalló üveggel van ellátva, általánosan kapható üveg tisztító szert használjon az üvegfelület tisztításakor.

GARANCIA

A már begyűjtött biokandallók nem cserélhetők ki és nem küldhetők vissza. A gyártó a termék megvásárlásától számított 2 év garanciát biztosít a biobetéttel helyes működésére. A biokandalló tulajdonosa köteles elolvasni a használati és kezelési útmutatót. Reklamáció esetén küldjön reklamációs protokollt és vásárlást igazoló dokumentumot. Az említett dokumentumok elküldése elengedhetetlen a reklamáció elbírálása szempontjából. A reklamáció az írásos benyújtástól számítva 14 napon belül kerül elbírálásra. A reklamáció a weblapunkon található űrlap kitöltésével, valamint e-mailben az alábbi címen nyújtható be: reklamacie@kratki.com

Kiegészítők

A biokandallók kerámia sínjei tökéletes dekorációt jelentenek mind függő, mind álló biokandallók számára. Megjelenésük a különböző típusú fákat, jelen esetben a nyírfát utánozza. Annak a ténynek köszönhetően, hogy működés közben a tűz közelében vannak, ellenállnak a magas hőmérsékletnek.

A díszítő elem nem akadályozhatja az égőt. A díszek felgyújtása befolyásolhatja a korom képződését. Ne nyúljon a díszekhez, amíg azok kihűlnek, legalább 30 perccel az égő kikapcsolása után. Biztonsági okokból ne használjon dekoratív anyagokat, kivéve a megfelelő kiegészítőket.

Este documento é parte essencial do produto. Este manual inclui todas as fotos, figuras e marcas comerciais e é protegido pelas leis do copyright. O Fabricante reserva-se o direito de corrigir e modificar este manual sem ter a obrigação de dar conhecimento. Para mais informações, consultar www.kratki.com.

Precauções de Segurança!!!

- Seguir sempre as leis locais e aplicáveis quando instalar e utilizar este produto.
- Ler e perceber este manual antes de proceder à instalação ou colocação do produto a trabalhar.
- Este produto não foi desenvolvido para operar (trabalhar) em contínuo.
- A Biolareira é um produto decorativo desenvolvido para utilização no interior da habitação e só esporadicamente utilizar em pátios e terraços (se for providenciada uma cobertura para as más condições meteorológicas (incluindo vento, chuva, baixas temperaturas, humidade).
- Manusear a biolareira só nas condições descritas.
- Manter afastado do alcance das crianças!
- Nunca deixar a Biolareira sem supervisão enquanto estiver a trabalhar.
- Não deixar a Biolareira com fogo sem supervisão.
- Utilizar em espaços interiores bem ventilados.
- Utilizar o biocombustível recomendado pelo fabricante (Bioetanol).
- Não encher o depósito acima da capacidade máxima, representada pela palavra MAX no depósito de biocombustível (Fig.1).
- Nunca colocar produtos combustíveis ou inflamáveis dentro da Biolareira.
- Assegurar-se que o local onde a Biolareira é colocar é forte o suficiente para suportar o seu peso.
- Não tentar alterar a Biolareira.
- Cuidado! A Biolareira fica quente quando se encontra em funcionamento.
- Não alimentar artificialmente o fogo com sopros de ar.
- Se a Biolareira está equipada com grelha de convecção ou orifícios de ventilação, estes não podem estar tapados ou fechados.
- Manter o biocombustível à temperatura ambiente e longe das chamas.
- Manter um extintor apropriado para combustível etanol na divisão onde a Biolareira estiver a funcionar (o ideal seria um extintor de CO2 ou um cobertor é suficiente).
- Utilizar só peças originais.
- O absorvente dentro do bio reservatório vai-se degradando é aconselhável a sua substituição a cada dois anos.
- Nunca colocar objetos decorativos sobre a Biolareira.

VISÃO GERAL DA BIOLAREIRA

As páginas 56 e 58 mostram a lista de Biolareiras fabricadas por Kratki.pl Marek Bal. As colunas na tabela 1 mostram as especificações dos produtos, como se segue:

1. Designação do produto

2. Tipo de Biolareira:

A – Para instalação de construção permanente

B – Versão isolada

C – Versão topo da mesa

3. Peso

4. Capacidade máxima de biocombustível.

INSTALAÇÃO

Colocar o bio reservatório só quando a Biolareira já estiver instalada no local apropriado.

Colocar a Biolareira pelo menos 1m afastada de materiais e produtos combustíveis. Antes de instalar a Biolareira, certificar-se de que a divisão onde vai ser instalada tem boa ventilação natural e que as grelhas de ventilação não estão tapadas ou obstruídas. Não utilizar as Biolareiras numa divisão com um volume inferior a 40 m³. Pode ser utilizada mais do que uma Biolareira numa divisão desde que o consumo total de biocombustível não seja superior a 0,6l/h e boa ventilação adicional seja fornecida. A ventilação deverá trocar o volume total da divisão pelo menos numa hora

A Biolareira para instalação permanente deverá ficar presa numa parede direita ou num canto ou numa parede feita com materiais não combustíveis.

Dependendo do modelo da Biolareira, o painel traseiro poderá ser necessário fazer uns buracos para a instalação suspensa ou já trazer uns buracos redondos para prender diretamente à superfície onde vai ser instalada.

Se a Biolareira não ficar bem segura no lugar, ajustar o torque.

A Biolareira OSCAR deverá ser instalada com o carril de instalação incluído. Se a Biolareira for colocada numa cavidade da parede, deixar um espaço de segurança. (10 mm no mínimo)

Biolareiras isoladas não requerem componentes estruturais para instalação permanente, algumas Biolareiras poderão necessitar de montagem antes da sua utilização (Fig. 4 a 6).

Biolareiras de mesa são produtos isolados que podem ser colocadas diretamente no mobiliário ou numa prateleira. Dependendo do modelo, poderão ter um sistema de vidros incluídos com uma base especial para a montagem, Fig. 7.

REABASTECIMENTO E IGNIÇÃO

Acender o fogo na Biolareira só quando a instalação estiver completa. Não reabastecer com o biocombustível enquanto a Biolareira estiver a trabalhar. Não acender o fogo quando o biocombustível estiver quente.

O Bio reservatório manter-se-á quente até 1 horas após a extinção do fogo. Verificar se o bio reservatório não tem fugas todas as vezes antes de reabastecer.

O bio reservatório tem um absorvente de segurança no interior para prevenir o derrame de biocombustível. Para manter uma boa prestação do absorvente, não reabastecer com mais de 50% da capacidade máxima do bio reservatório. Não encher acima da capacidade máxima representada pela marca MAX no bio reservatório (Fig.1). Não acender a Biolareira se estiver com excesso de biocombustível. Se o biocombustível derramar, limpar imediatamente com papel absorvente.

Acender a Biolareira com fósforos grandes ou isqueiros próprios para lareiras.

As chamas adquirem a cor e altura correta após 15 minutos da ignição. O tamanho da chama depende da ventilação da divisão.

O bio reservatório com a sua tampa deslizante (Fig.2 a) permite ajustar o tamanho da chama através do movimento de deslizar a tampa de abertura. Ajustar a altura da chama para que o topo da Biolareira não esteja diretamente exposto ao fogo.

Manter uma distância segura de 0.5 m no mínimo da Biolareira quando esta estiver a trabalhar. Dependendo do modelo, o consumo de combustível deverá variar entre 0,2 l/h a 0,6 l/h.

EXTINÇÃO

Para apagar a chama na Biolareira, deslizar a tampa de modo a cortar o abastecimento de ar ao queimador (Fig. 2b). Antes de reacender a Biolareira, esperar que arrefeça até à temperatura ambiente. Nunca apagara a Biolareira com água ou outro líquido. Se o biocombustível derramado incendiar, utilizar um extintor de pó seco ou abafe o fogo com um material não combustível.

As Biolareiras sem tampa deslizante são apagadas através do corte de ar ao queimador com um acessório incluído com a Biolareira (Fig.3)

MANUTENÇÃO

Efetuar a manutenção apenas com o produto desligado e frio. Limpar a Biolareira frequentemente. Limpar as peças e o bio reservatório com um pano húmido e com detergentes não corrosivos e apropriados para as superfícies a limpar.

Se a Biolareira tiver um vidro, limpar com um produto próprio para vidros.

GARANTIA

Biolareiras que tenham sido acesas não podem ser devolvidas ou trocadas por outras. O fabricante dá dois anos de garantia para o funcionamento eficaz do biorecipiente desde da data de compra do produto. O comprador da Biolareira deve conhecer o manual de instalação e uso. No caso de uma reclamação, deve apresentar o protocolo da reclamação e o comprovativo de compra. A apresentação da documentação mencionada é indispensável para analisar a reclamação. A resposta à reclamação será dada num prazo de 14 dias úteis desde a data da sua apresentação por escrito. Toda a informação adicional está na página www.kratki.com

Acessórios

Talas de cerâmica para bio-lareiras são uma decoração perfeita para bio-lareiras suspensas e em pé. Sua aparência imita vários tipos de árvores, neste caso a bétula. Por estarem próximos ao fogo durante o funcionamento, são resistentes a altas temperaturas.

O elemento decorativo não deve bloquear o queimador. Colocar decorações no fogo pode afetar a formação de fuligem. Não toque nas decorações até que arrefeçam, pelo menos 30 minutos depois de desligar o queimador. Por razões de segurança, não use nenhum material decorativo além de acessórios adaptados.

Този документ е съществена част от продукта. Това ръководство, включително всички снимки, фигури и търговски марки, е защитено с авторски права. Производителят си запазва правото да коригира и променя настоящото ръководство без задължение за предварително уведомяване. За допълнителна информация можете да посетите сайта на производителя www.kratki.com.

ПРЕДПАЗНИ МЕРКИ !!!

- Винаги спазвайте всички приложими местни закони и стандарти, когато инсталирате и използвате продукта.
- Прочетете и разберете това ръководство, преди да се опитате да инсталирате или работите с продукта.
- Този продукт не е проектиран и предназначен за продължителна работа.
- Био камината е декоративен продукт, предназначен за вътрешна употреба и периодична употреба на открито на вътрешни дворове и балкони, ако е осигурена защита от неблагоприятни климатични условия (включително вятър, дъжд, ниски температури и висока влажност).
- Работете с продукта само както е посочено в това ръководство.
- Дръжте далеч от деца и хора с увреждания!
- Никога не оставяйте продукта без надзор, когато го използвате.
- Не оставяйте продукта да гори, когато е без надзор.
- Използвайте в добре вентилирани помещения.
- Използвайте степената на био гориво, определена от производителя .
- Не препълвайте повече от максималния капацитет, показан с маркировката MAX на горивната клетка (фиг. 1).
- Никога не поставяйте горими или запалими материали върху този продукт.
- Уверете се, че стената / плота / масата / рафта, на който продуктът ще стои са достатъчно здрави, за да издържат тежестта на продукта.
- Не се опитвайте да модифицирате био камината.
- Внимание! Био камината е гореща, когато гори.
- Не опитвайте да разпалвате огъня с струи или пориви на въздух.
- Ако био камината разполага с конвективни (въздушни) решетки за отопление или вентилационни отвори, дръжте ги отворени и никога не ги закривайте или затваряйте с нещо. • Съхранявайте био горивото при температура на околната среда и далеч от всички опасни зони, в съответствие с приложимите местни разпоредби.
- Съхранявайте работещ прахов пожарогасител или одеяло за пожарна безопасност в близост до помещението, в което продуктът се използва.
- Използвайте само оригинални сервизни части.
- Керамичната вата в горивната клетка ще се разгради с течение на времето.
- Сменяйте я на всеки две години.
- Производителят позволява около горивната клетка да се поставят само декоративни аксесоари, продавани от Kratki.pl Marek Bal.
- Никога не поставяйте декоративни аксесоари директно върху горивната клетка.

ПРЕГЛЕД НА БИО ОГНЕНО

Страници 56 и 58 показват списъка с био камини, носени от Kratki.pl Marek Bal. Колоните в таблица 1 показват спецификациите на продукта, както следва:

1. Обозначение на продукта
2. Тип био камина: А - За вграждане, В - Свободно стоящ, С - Настолна
3. Тегло
4. Максимален капацитет на зареждане с био гориво

ИНСТАЛАЦИЯ

Поставете горивната клетка чак след като био камината, е инсталирана на мястото на употреба. Дръжте био камината на разстояние най-малко 1 м. от всички запалими материали и продукти. Преди да инсталирате био камината, се уверете, че помещението в което ще се използва, има достатъчна естествена вентилация.

Не използвайте био камината в помещения с вътрешен обем под 40 куб.м.

Повече от една био камина може да се използва в едно помещение, ако общият им разход на гориво не надвишава 0,6 л / час и е осигурена достатъчна вентилация.

Вентилацията трябва да променя пълния обем на въздуха в помещението поне веднъж на час. Биокамини за постоянен вграден монтаж трябва да бъдат монтирани върху плоска или ъглова стена направена от негорим материал или изработена от строителни плоскости (например огнеупорни гипсокартонни панели).

В зависимост от модела Био камина на задния и панел може да има отвори, необходими за окачен монтаж, или кръгли отвори за директно закрепване.

Крепешните елементи се доставят заедно с продукта, както се изисква от неговия модел. Биокамината Oscar трябва да бъде закрепена с включената в комплекта инсталационна шина.

Ако био камината се монтира в стенна ниша, спазвайте необходимото разстояние между корпуса на Био Камината и стената (минимум 10 мм).

Свободностоящите био камини не изискват постоянно закрепване.

Някои модели може да изискват сглобяване преди употреба (фиг. 4 до 6) , те могат да се поставят директно върху мебели.

Към някои модели се предлага като допълнителна опция за закупуване - предпазно остъкляване, което е фиксирано към специална основа, както е показано на фиг. 7.

ЗАРЕЖДАНЕ И РАБОТА

Запалете огъня в Био камината чак след като тя е окончателно инсталирана.

Не зареждайте с гориво, когато Био Камината гори.

Не запалвайте огъня в продукта, когато той е горещ.

Горивната клетка ще остане гореща до 1 час след изгасването на огъня.

При зареждане с гориво винаги проверявайте горивната клетка за течове.

Горивната клетка разполага с предпазна керамична вата, предотвратяваща разливането на горивото, ако био камината е наклонена или падне встрани.

Не препълвайте повече от максималния капацитет, показан с маркировката MAX на контейнера за биогориво (фиг. 1).

Не запалвайте био камината, ако е препълнена с горивото.

Ако био горивото се разлее, незабавно избършете с хартиена кърпа всички повърхности.

Запалването на био камината е препоръчително да става с дълъг кибрит или запалка за камина. Пламъците стават с оптимален цвят и височина след 15 минути горене.

Височината на пламъка зависи от вентилацията на помещението.

Горивните клетки с плъзгащ капак (фиг. 2 а) позволяват регулиране на височината на пламъка. Регулирайте височината на пламъка, така че горната част на тялото на Био Камина да не е изложена директно на огън.

Стойте на безопасно разстояние от минимум 0,5 м от био камината, когато тя гори.

В зависимост от модела на биокамината и от качеството на горивото, консумацията може да варира от 0,2 l / h до 0,6 l / h.

ГАСЕНЕ

За да загасите Био камината, използвайте дръжката, за да затворите плъзгащия се капак и да спрете притока на кислород (Фиг. 2 б).

Преди да запалите отново био камината, изчакайте да изстине до околната температура.

Никога не поливайте Био Камината с вода или някаква друга течност.

Ако разлято био гориво се запали, изпълняйте пожарогасител със сух прах или задушете огъня с незапалим материал.

Био камините които са без плъзгач се капак, се гасят като притока на кислород се спира с помощта на специален капак, включен в комплекта (фиг. 3).

ПОДДРЪЖКА

Поддържайте продукта само когато е охладен.

Почиствайте био камината често.

Почиствайте с влажна кърпа и не-абразивен препарат, подходящ за повърхността, която почиствате.

Ако Био Камината има стъклопакет, почистете го с наличните в търговската мрежа почистващи препарати за стъкло.

ТЪРГОВСКА ГАРАНЦИЯ

Ако био камината вече е запалвана, тя не може да бъде заменена или върната по гаранционни претенции.

Производителят гарантира правилната работа на керамичната вата в продължение на 2 години от първоначалната дата на закупуване.

Купувачът е длъжен да прочете и разбере Ръководството за инсталиране и експлоатация. Ако искате да заявите дефект в продукта, изпратете сигнал за придружен с доказателството за покупка (Валиден платежен документ).

Тези документи са необходими, за да започне процедурата по подаване на гаранция. Вашата жалба ще бъде разгледана в рамките на 14 работни дни от датата на заявяване на дефектите в писмена форма.

Исканията за гаранция могат да бъдат подадени с онлайн формуляр на kratki.pl или изпратете по имейл на rekla-macje@kratki.com.

Акcesoари

Керамичните шини за био-камини са перфектна декорация както за окачени, така и за стоящи био-камини. Появата им имитира различни видове дървета, в случая бреза. Поради факта, че те са близо до огъня по време на работа, те са устойчиви на високи температури.

Декоративният елемент не трябва да блокира горелката. Поставянето на декорации на огън може да повлияе на образуването на сажди. Не докосвайте декорациите, докато не се охладят, поне 30 минути след изключване на горелката. От съображения за безопасност не използвайте никакви декоративни материали, освен адаптирани акcesoари.

Acest document face parte din dispozitiv. Acest manual, împreună cu toate fotografiile, ilustrațiile și mărcile comerciale, sunt protejate de drepturi de autor. Producătorul își rezervă dreptul de a modifica și de a face modificări la acest manual fără obligația de a informa pe nimeni. Toate informațiile suplimentare sunt disponibile pe www.kratki.com.

SECURITATE!!!

- Respectați întotdeauna reglementările locale atunci când instalați și utilizați dispozitivul.
- Citiți instrucțiunile înainte de asamblare și utilizare.
- Dispozitivul nu este potrivit pentru funcționarea continuă.
- Biofireplace-ul are o funcție decorativă și este destinat utilizării interioare periodice pentru utilizare pe terase, balcoane - necesită protecție împotriva condițiilor meteorologice nefavorabile (ploaie, vânt, temperaturi scăzute, umiditate).
- Urządzeniemusibyćeksploatowanezgodniezinstrukcją.
- A nu se lăsa la îndemâna copiilor!
- Nu lăsați niciodată dispozitivul nesupravegheat.
- Nigdy nie pozostawiaj włączonego urządzenia.
- Utilizați numai într-o cameră bine ventilată.
- Folosiți numai combustibilul specificat de producător (recomandat BIO-DECO de Kratki.pl Marek Bal)
- Când reîncărcați dispozitivul, nu depășiți capacitatea admisă determinată de indicatorul de umplere maximă a containerului (Fig. 1).
- Nu așezați materiale inflamabile pe dispozitiv.
- Asigurați-vă că peretele / masa / podeaua pe care este așezat echipamentul poate susține greutatea acestuia.
- Este interzisă efectuarea de modificări la proiectarea șemineului bio.
- Cu grijă! Șemineul cu etanol arzător este fierbinte.
- Este interzisă alimentarea artificială prin crearea de explozii.
- Dacă șemineul cu etanol este echipat cu grătare de convecție sau deschideri de ventilație, acestea nu trebuie obstruate sau închise în niciun fel.
- Biocombustibilul trebuie depozitat la temperatura camerei în afara zonei de foc, în conformitate cu reglementările locale.
- Camera în care este instalat dispozitivul trebuie să fie echipată cu un echipament de stingere a incendiilor care să permită stingerea combustibilului pe bază de etanol (de exemplu, stingător CO₂, pătură de incendiu).
- Folosiți numai piese de service originale.
- Corpul absorbant folosit în recipientul bio este supus uzurii și trebuie înlocuit o dată la doi ani.
- Producătorul permite plasarea numai a elementelor decorative în oferta actuală a Kratki.pl Marek Bal în camera de ardere.
- Este interzisă așezarea elementelor decorative direct deasupra arzătorului biofocalor.

DESCRIERE BIODINKA

Pe pagina 64-65 există o listă de biocareplaze oferite de Kratki.pl Marek Bal. Tabelul 1 din coloanele individuale oferă parametrii dispozitivelor în funcție de:

1. Nume dispozitiv
2. Tipul de loc biofirecție: A - destinat instalării permanente, B - independent, C - tabel
3. Greutate
4. Capacitatea maximă a inserției bio.

INSTALARE

Recipientul bio trebuie instalat numai după instalarea șemineului bio la destinație.

Șemineul bio trebuie amplasat la o distanță minimă de 1 m față de materialele și produsele inflamabile. Înainte de a instala șemineul bio, asigurați-vă că încăperea în care va fi amplasat are un sistem eficient de ventilație naturală, iar grățile de alimentare nu sunt acoperite.

Nu este recomandat să amplasați biofiecții în camere cu un volum care să nu depășească 40 m³. Funcționarea simultană a mai multor șeminee este permisă în cameră, dacă capacitatea lor totală de combustibil nu depășește 0,6 l / h și a fost asigurată o ventilație suplimentară. Schimbul de aer în cameră trebuie să aibă loc cel puțin o dată pe oră.

Biocarele instalate sunt destinate instalării pe un perete plat sau în colț sau pentru instalarea într-un loc de perete, care este decupat într-un perete neinflamabil sau din panouri de construcție (de exemplu, plăci de gips-carton ignifuge). În funcție de model, pe perețele din spate al șemineului bio există găuri cheie pentru atârnarea dispozitivului sau găuri rotunde pentru înșurubare directă. Dispozitivul este furnizat cu șuruburi de fixare dedicate cu mufe de perete. Dacă șemineul cu bio-etanol nu a fost montat în siguranță, este necesar să se corecteze strângerea șuruburilor. În cazul șemineului bio Oscar, instalarea trebuie făcută folosind banda de montare prevăzută cu dispozitivul (Fig. 4). La montarea dispozitivelor într-o adâncitură de perete, îmbinările de expansiune între carcasa și dispozitiv trebuie menținute (min. 10 mm).

Biofiecplazele independente nu necesită atașare permanentă la elementele de construcție în care sunt instalate. Cu toate acestea, unele dispozitive independente trebuie asamblate în prealabil (Fig. 4-6). Șemineele de bio-etanol de masă sunt o varietate de șeminee cu bioetanol, care pot fi amplasate direct pe rafturile de mobilier și pereți.

În funcție de model, un sistem opțional de geamuri este livrat clientului împreună cu un suport special, care permite instalarea geamului conform Fig. 7.

ÎNCĂRCARE / APARARE DE CARBURANT

Șemineul bio trebuie pornit numai după terminarea instalării sale. Alimentarea cu biocombustibil este interzisă în timpul funcționării. Nu aprindeți dispozitivul când este cald. Recipientul bio poate fi fierbinte timp de o oră după ce focul s-a stins. Înainte de realimentare, verificați dacă există scurgeri ale containerului bio. Recipientul bio are un miez absorbant pentru a proteja împotriva vărsării de biocombustibili datorită înclinării dispozitivului. Pentru ca organismul de absorbție să își facă treaba, 50% din capacitatea sa maximă ar trebui să fie turnat o dată în rezervorul de biocombustibil. Când reincărcați dispozitivul, nu depășiți capacitatea admisă determinată de indicatorul de umplere maximă a containerului (Fig. 1). Dacă recipientul bio este plin, nu porniți șemineul. Dacă au fost vărsate biocombustibili, ștergeți imediat suprafețele cu care lichidul a intrat în contact cu un prosop de hârtie. Șemineul cu etanol ar trebui să fie aprins folosind chibrituri lungi de șemineu sau o brichetă. Flacăra își va atinge culoarea și înălțimea corectă după aproximativ 15 minute de fumat. Înălțimea flăcării depinde și de ventilația din cameră. În containerele bio echipate cu schimburi mobile (Fig. 2 a), intensitatea flăcării poate fi controlată cu ajutorul unui element de control, prin reglarea gradului de deschidere a schimbătorului. Înălțimea flăcării trebuie ajustată astfel încât partea superioară a carcasei șemineului să nu fie expusă la foc direct. Când ardeți, păstrați o distanță sigură de locul biocombustibil de cel puțin 0,5 m. În funcție de dispozitiv, consumul de biocombustibil este de la 0,2 l / h la 0,6 l / h.

DECOLORARE

Pentru a stinge flacăra în dispozitiv, închideți dispozitivul tăind sursa de aer la arzător folosind elementul de control (Fig. 2 b). Lăsați bio-șemineul să atingă temperatura camerei înainte de a aprinde din nou dispozitivul. Este interzisă stingerea șemineului cu bioetanol cu apă sau alt lichid. În cazul unei aprinderi de biocombustibil vărsat, folosiți un stingător de pulbere uscată sau

întrerupeți alimentarea cu aer la foc cu material necombustibil.

DECOLORARE

Pentru a stinge flacăra în dispozitiv, închideți dispozitivul tăind sursa de aer la arzător folosind elementul de control (Fig. 2 b). Lăsați bio-șemineul să atingă temperatura camerei înainte de a aprinde din nou dispozitivul. Este interzisă stingerea șemineului cu bioetanol cu apă sau alt lichid. În cazul unei aprinderi de biocombustibil vărsat, folosiți un stingător de pulbere uscată sau întrerupeți alimentarea cu aer la foc cu material necombustibil.

În dispozitivele fără glisier mobil, semifabricarea se realizează prin tăierea alimentării cu aer a arzătorului cu ajutorul unui capac dedicat furnizat cu șemineu bio (Fig. 3).

ÎNTREȚINERE

Toate operațiunile de întreținere pot fi efectuate numai pe un dispozitiv închis și răcit. Șemineul bio trebuie curățat regulat. Elementele corpului și ale recipientului bio trebuie curățate cu o cârpă umedă și agenți de curățare anticorozivi, adecvați tipului de material. Dacă șemineul cu etanol este echipat cu sticlă, acesta trebuie curățat cu preparate disponibile în general pentru îngrijirea suprafețelor de sticlă.

GARANȚIE

Șemineele bio care au fost deja arse sunt excluse din dreptul de schimb sau de rambursare. Producătorul oferă o garanție de 2 ani pentru buna funcționare a insertului bio din momentul achiziționării produsului. Cumpărătorul șemineului bio trebuie să citească instrucțiunile de instalare și operare. Dacă faceți o reclamație, trebuie să trimiteți un raport de reclamație și o dovadă a achiziției. Depunerea documentației menționate anterior este necesară pentru a lua în considerare toate revendicările. Examinarea plângerii se va face în termen de 14 zile lucrătoare de la data depunerii acesteia. Reclamațiile pot fi transmise prin intermediul formularului de pe site-ul nostru sau prin e-mail la adresa reklamacje@kratki.com

Accesorii

Atelele ceramice pentru bio-șeminee sunt un decor perfect atât pentru șemineele suspendate, cât și pentru cele în picioare. Aspectul lor imită diferite tipuri de copaci, în acest caz mesteacăn. Datorită faptului că sunt aproape de foc în timpul funcționării, sunt rezistente la temperaturi ridicate.

Elementul decorativ nu trebuie să blocheze arzătorul. Punerea decorurilor pe foc poate afecta formarea funinginii. Nu atingeți decorațiunile până nu s-au răcit, cel puțin 30 de minute după oprirea arzătorului. Din motive de siguranță, nu utilizați alte materiale decorative decât accesoriile adaptate.

Dit document maakt deel uit van de. Deze handleiding, met inbegrip van alle foto's, illustraties en handelsmerken, is auteursrechtelijk beschermd. De fabrikant behoudt zich het recht voor om correcties en wijzigingen in deze handleiding aan te brengen zonder enige verplichting om iemand daarvan op de hoogte te stellen. Alle aanvullende informatie is beschikbaar op www.kratki.com.

VEILIGHEID !!!

- Neem bij installatie en gebruik van het toestel altijd de plaatselijke voorschriften in acht.
- Lees de instructies voor installatie en gebruik.
- Het toestel is niet geschikt voor continu gebruik.
- De biohaard heeft een decoratieve functie en is bedoeld voor gebruik binnenshuis en periodiek gebruik op terrassen, balkons - hij moet beschermd worden tegen slechte weersomstandigheden (regen, wind, lage temperaturen, vochtigheid)
- Het apparaat moet worden gebruikt in overeenstemming met de instructies.
- Buiten bereik van kinderen bewaren!
- Laat een werkend apparaat nooit onbeheerd achter.
- Laat het apparaat nooit ingeschakeld.
- Alleen gebruiken in een goed geventileerde ruimte.
- Gebruik alleen de door de fabrikant voorgeschreven brandstof (aanbevolen BIO-DECO door Kratki.pl Marek Bal).
- Overschrijd bij het bijvullen van het apparaat niet de maximale capaciteit die wordt aangegeven door de maximale vulindicator van de biobrandstoftank (Fig.1).
- Het is verboden ontvlambare materialen op het toestel te plaatsen.
- Zorg ervoor dat de muur/tafel/vloer waarop het apparaat wordt geplaatst, het gewicht ervan kan dragen.
- Breng geen wijzigingen aan in de constructie van de biohaard.
- Voorzichtig! Een brandende bio-haard is heet.
- Het is verboden het vuur kunstmatig te voeden door dampen te creëren.
- Als de biohaard is uitgerust met convectieroosters of luchtroosters, mogen deze op geen enkele wijze worden geblokkeerd/afgesloten.
- De biobrandstof moet bij kamertemperatuur buiten het brandgebied worden opgeslagen, overeenkomstig de plaatselijke voorschriften.

De ruimte waarin het toestel is geïnstalleerd, moet voorzien zijn van brandblusapparatuur waarmee brandende brandstof op ethanolbasis kan worden geblust (b.v. CO2-brandblusser, branddeken).

Gebruik alleen originele service-onderdelen.

Het absorberende inzetstuk dat in de biobrandstoftank wordt gebruikt, is aan slijtage onderhevig en moet om de twee jaar worden vervangen.

De fabrikant staat alleen toe dat decoratieve elementen uit het huidige aanbod van Kratki.pl Marek Bal in de verbrandingskamer worden geplaatst.

Het is verboden decoratieve elementen direct boven de biohaardbrander te plaatsen.

BESCHRIJVING VAN DE BIO-HAARD

Op blz. 64-65 wordt een lijst gepresenteerd van bio-haarden die worden aangeboden door Kratki.pl Marek Bal. In tabel 1 staan de parameters van de apparaten in afzonderlijke kolommen:

1 Naam van het apparaat

Type bio-haard: A - ontworpen voor permanente installatie, B - vrijstaand, C - tafelmodel

3 Gewicht

4 Maximale capaciteit van de biohaardcassette

INSTALLATIE

Installeer de bio-openhaard pas nadat de bio-openhaard op zijn definitieve plaats is geïnstalleerd. Plaats de biohaard op minstens 1 m afstand van brandbare materialen en producten. Voordat u

de biohaard installeert, moet u ervoor zorgen dat de ruimte waar hij komt te staan een efficiënt natuurlijk ventilatiesysteem heeft en dat de ventilatieopeningen niet worden geblokkeerd.

Het is af te raden een biohaard te plaatsen in een ruimte met een volume van niet meer dan 40 m³. Meerdere open haarden mogen gelijktijdig in een ruimte in werking zijn, zolang de gecombineerde doorvoer van de brandstof niet meer dan 0,6 l/h bedraagt en voor extra ventilatie wordt gezorgd. De lucht in de kamer moet ten minste eenmaal per uur worden verversd.

Permanent geïnstalleerde biohaarden zijn ontworpen om te worden gemonteerd op een vlakke of hoekwand of om te worden geïnstalleerd in een wandnis die is uitgesneden in een onbrandbare wand of die is gemaakt van bouwplaten (bv. brandbestendige gipsplaat). Afhankelijk van het model zijn er sleutelgaten op de achterwand om het toestel op te hangen of ronde gaten om het rechtstreeks vast te schroeven. Specifieke montageschroeven en pluggen worden met de eenheid meegeleverd. Als de biohaard niet stabiel is geïnstalleerd, moet de schroefspanning worden gecorrigeerd. In het geval van Oscar moet de installatie gebeuren met de montagestrip die bij het toestel wordt geleverd (Fig. 4). Wanneer het apparaat in een nis wordt geïnstalleerd, moet er een uitzettingsvoeg tussen de behuizing en het apparaat worden aangebracht (min. 10 mm).

Vrijstaande biohaarden hoeven niet permanent te worden bevestigd aan de bouwelementen waarin ze worden geïnstalleerd. Sommige vrijstaande toestellen moeten echter vooraf in elkaar worden gezet (fig. 4-6) Tafelmodel biohaarden zijn een variant van vrijstaande biohaarden die direct op meubels en wandplanken kunnen worden geplaatst.

Afhankelijk van het model is optioneel een beglazingssysteem verkrijgbaar, dat aan de klant wordt geleverd samen met een speciale sokkel om de installatie van het glas mogelijk te maken, zoals afgebeeld in Fig. 7.

TANKEN/ONTSTEKING

Neem de biohaard pas in gebruik nadat de installatie ervan voltooid is. Het is verboden de biobrandstof bij te vullen terwijl het toestel in werking is. Steek het toestel niet aan als het heet is. De biobrandstof kan nog een uur na het doven van het vuur heet zijn. Controleer de jerrycan van de biobrandstof op lekken voordat u deze bijvult. De biobrandstofhouder is voorzien van een absorberend kussentje om het morsen van de biobrandstof te voorkomen als het toestel wordt gekanteld. Opdat de absorberende inlage aan zijn doel beantwoordt, moet 50% van de maximumcapaciteit van de biobrandstoftank in één keer worden gevuld. Overschrijd bij het bijvullen van het apparaat niet de maximale capaciteit die wordt aangegeven door de maximale vulindicator van de biobrandstoftank (Fig. 1). Start de haard niet als de biobrandstoftank te vol is. Als u biobrandstof morst, veeg het oppervlak dan onmiddellijk af met een papieren doekje. Steek de biohaard aan met lange haardlucifers of een aanmaakblokje voor de open haard. De vlam zal de juiste kleur en hoogte bereiken na ongeveer 15 minuten branden. De hoogte van de vlam hangt ook af van de ventilatie in de kamer. In de biocigatoren die voorzien zijn van beweegbare schuifstangen (fig. 2 a), kan de intensiteit van de vlam met de bediening worden geregeld door de mate van opening van de stang aan te passen. De hoogte van de vlam moet zodanig worden ingesteld dat het bovenste deel van de haardbekleding niet wordt blootgesteld aan directe vlammen. Houd bij het branden een veilige afstand van ten minste 0,5 m van de biohaard aan. Het verbruik van biobrandstof varieert van 0,2 l/u tot 0,6 l/u, afhankelijk van het toestel.

UITBREIDING

Om de vlam in het toestel te doven, sluit u de schuif door met de regelaar de luchttoevoer naar de brander af te sluiten (fig. 2 b). Wacht tot de biohaard op kamertemperatuur is gekomen voordat u hem opnieuw aansteekt. Het is verboden de biohaard te blussen met water of een

andere vloeistof. Als gemorste biobrandstof ontbrandt, gebruik dan een poederblusser of sluit de luchtstroom naar de brand af met een niet-ontvlambaar materiaal.

CONSERVATIE

Onderhoud mag alleen worden uitgevoerd als het apparaat is uitgeschakeld en afgekoeld. De biohaard moet regelmatig worden schoongemaakt. De elementen en de bio-haardbak moeten worden gereinigd met een vochtige doek en niet-corrosieve schoonmaakmiddelen die geschikt zijn voor het materiaal. Als het glas is voorzien van een biohaard, moet het worden gereinigd met algemeen verkrijgbare schoonmaakmiddelen voor glasoppervlakken.

GWARANCJA

Biocomposers die reeds zijn gerookt, zijn uitgesloten van het recht op omwisseling of teruggave. De fabrikant geeft 2 jaar garantie op de goede werking van de biohaard vanaf de datum van aankoop van het product. De koper van een bio-haard is verplicht de installatie- en bedieningsvoorschriften te lezen. In geval van een klacht moeten een klachtenrapport en een aankoopbewijs worden overgelegd. De voornoemde documenten moeten worden overgelegd om eventuele claims in overweging te kunnen nemen. De klacht zal binnen 14 werkdagen na de datum van indiening schriftelijk in behandeling worden genomen. Klachten kunnen worden ingediend via het formulier op onze website of per e-mail naar reklamacje@kratki.com.

ACCESSOIRES

Keramisch hout voor open haarden is een perfecte decoratie voor zowel wandhaarden als staande haarden. Hun uiterlijk imiteert verschillende soorten bomen, in dit geval berken. Aangezien zij zich tijdens de werking dicht bij het vuur bevinden, zijn zij bestand tegen hoge temperaturen.

Het decoratieve element mag de brander niet blokkeren. Het plaatsen van versieringen in de vlammen kan de roetvorming beïnvloeden. Raak de decoratie niet aan voordat deze is afgekoeld, ten minste 30 minuten nadat de brander is uitgeschakeld. Gebruik om veiligheidsredenen geen andere versieringen, behalve de aangepaste accessoires.

ZNACZENIE PIKTOGRAMÓW / LEGEND OF SYMBOLS / BEDEUTUNG VON PIKTOGRAMMEN / ОПИСАНИЕ ПИКТОГРАММ / DÉSIGNATION DES PICTOGRAMMES / VÝZNAM PIKTOGRAMŮ / VÝZNAM PIKTOGRAMOV / SIGNIFICATO PICTOGRAMMI / SIGNIFICADO DE LOS PICTOGRAMAS / ZNAČENJE PIKTOGRAMA / POMEN PIKTOGRAMOV / PIKTOGRAMOK JELENTÉSE / LEGENDA DOS SÍMBOLOS / ЛЕГЕНДА НА СИМВОЛИТЕ / SIGNIFICAREA PICTOGRAMELOR / BETEKENIS VAN DE PICTOGRAMMEN



- PL**
1. Jedynym dozwolonym paliwem jest paliwo na bazie bioalkoholu (zalecane BIO-DECO firmy Kratki.pl Marek Bal).
 2. Nie dolewaj paliwa do palącego się urządzenia.
 3. Nie dolewaj paliwa do rozgrzanego urządzenia.
 4. Nie rozpalaj rozgrzanego urządzenia.
 5. Urządzenie nie może być zainstalowane w miejscu gdzie występują przeciągi.
 6. Palące się urządzenie nie może być przenoszone.
 7. Urządzenie pełni jedynie funkcję dekoracyjną.
 8. Nie przepelniaj biopojemnika. W przypadku rozlania ostrożnie zetrzyj rozlane paliwo.
 9. Używaj wyłącznie w dobrze wentylowanym pomieszczeniu zgodnie ze wskazaniem producenta.
 10. Przebywające w pobliżu pracującego urządzenia dzieci lub inne osoby nieświadome nie powinny pozostawać bez nadzoru.
- EN**
1. Use bio-alcohol based fuel only (the recommended product is BIO-DECO from Kratki.pl Marek Bal).
 2. Do not add fuel when the product is burning.
 3. Do not add fuel when the product is hot.
 4. Do not light the fire in the product when hot.
 5. Do not install or operate the product in draught.
 6. Do not move the product when burning.
 7. The product is for decorative use only.
 8. Do not overfill the bio-fuel canister. Immediately wipe all spilled fuel dry.
 9. Use the product in well ventilated rooms only and according to the Manufacturer's instructions.
 10. Do not leave unattended any children or anyone unaware of the hazards caused by the product.
- EN**
1. Der einzig zulässige Kraftstoff ist Kraftstoff auf Bioalkoholbasis (empfohlen BIO-DECO von Kratki.pl Marek Bal).
 2. Füllen Sie keinen Kraftstoff in ein brennendes Gerät nach.
 3. Füllen Sie keinen Kraftstoff in aufgeheiztes Gerät nach.

- 4.Heißes Gerät nicht anzünden.
- 5.Das Gerät darf nicht in einer zugigen Umgebung installiert werden.
- 6.Das brennende Gerät darf nicht bewegt werden.
- 7.Das Gerät hat nur eine dekorative Funktion.
- 8.Überfüllen Sie den Biobehälter nicht. Beim Verschütten wischen Sie den verschütteten Brennstoff vorsichtig ab.
9. Nur in einem gut belüfteten Raum gemäß Herstellerangabe verwenden.
- 10.Kinder oder andere, sich den Gefahren nicht bewusste Personen sollten sich in der Nähe des Arbeitsgerätes nicht unbeaufsichtigt aufhalten.

- RU 1.Единственным разрешенным видом топлива является топливо на основе биоалкоголя (рекомендуемое топливо BIO-DECO компании Kratki.pl Marek Bal).
- 2.Не добавляйте топливо в горящий биокамин.
 - 3.Не добавляйте топливо в нагретое устройство.
 - 4.Не зажигайте горячее устройство.
 - 5.Запрещается устанавливать устройство в местах, в которых создается сильный сквозняк.
 - 6.Запрещается перемещать горящее устройство.
 - 7.Устройство выполняет только декоративную функцию.
 - 8.Не переполняйте биоконтейнер. В случае разлива осторожно вытрите пролитое топливо.
 9. Использовать только в хорошо вентилируемом помещении в соответствии с указаниями производителя.
 - 10.Запрещается оставлять без присмотра детей и людей с особыми потребностями вблизи работающего устройства.

- FR 1. Le seul carburant autorisé est le carburant à base de bioalcool (BIO-DECO recommandé par Kratki.pl Marek Bal).
2. N'ajoutez pas de combustible à un appareil qui brûle.
 3. N'ajoutez pas de carburant dans un l'appareil chaud.
 4. Ne démarrez pas un feu dans un appareil chaud.
 5. L'appareil ne doit pas être installé dans un environnement sans courant d'air.
 6. L'appareil en train de chauffer ne doit pas être déplacé.
 7. L'appareil a uniquement une fonction décorative.
 8. Ne remplissez pas trop pas le brûleur. En cas de déversement, essayez soigneusement le carburant renversé.
 9. À n'utiliser que dans une pièce bien ventilée comme indiqué par le fabricant.
 10. Les enfants ou autres personnes qui ne sont pas conscients de la proximité de l'équipement ne doivent pas être laissés sans surveillance.

- CZ 1. Jediným povoleným palivem je palivo na bázi bioalkoholu (doporučujeme BIO-DECO od firmy Kratki.pl Marek Bal).
2. Nedoplňujte palivo do produktu s hořícím ohněm.
 3. Nedoplňujte palivo do rozehřátého produktu.
 4. Nerozdělávejte oheň v rozehřátém produktu.
 5. Zařízení nelze instalovat v místě, kde dochází k průvanu.
 6. Zařízení se zapáleným ohněm nelze přenášet.
 7. Zařízení má pouze dekorační funkci.
 8. Nepřekračujte maximální objem biozásobníku. V případě rozliti paliva je opatrně vytřete.
 9. Používejte pouze v dobře větrané místnosti podle pokynů výrobce.
 10. V blízkosti produktu se zapáleným ohněm neponechávejte děti ani jiné neuvědomělé osoby bez dozoru.

- SK 1. Jediné povolené palivo je palivo na báze bioetanolu (bioalkoholu) (odporúčame palivo BIO-DECO spoločnosti Kratki.pl Marek Bal).
2. Nedolievajte palivo do horiaceho zariadenia.
 3. Nedolievajte palivo do zohriateho zariadenia.
 4. Nerozpaľujte zohriate zariadenie.
 5. Zariadenie sa nesmie používať na mieste, v ktorom je prievan. 6. Zapálené zariadenie sa nesmie prenášať.
 7. Zariadenie má iba dekoratívnu funkciu.
 8. Do biovločky nenalievajte príliš veľa paliva. V prípade, ak sa palivo rozleje, opatrne ho poutierajte.
 9. Používajte výhradne iba v dobre vetranej miestnosti v súlade s pokynmi výrobcu.
 10. Deti alebo iné nevedomé osoby sa nesmú nachádzať v blízkosti zapáleného zariadenia bez náležitého dozoru.
- IT 1. L'unico carburante consentito è quello a base di bioetanolo (consigliato BIO-DECO di Kratki.pl Marek Bal).
2. Non aggiungere carburante al dispositivo acceso.
 3. Non aggiungere carburante al dispositivo riscaldato.
 4. Non avviare il dispositivo riscaldato.
 5. Il dispositivo non deve essere installato in un ambiente dove ci sono correnti d'aria.
 6. Il dispositivo acceso non deve essere spostato.
 7. Il dispositivo svolge solo la funzione decorativa.
 8. Non riempire troppo il biocontenitore. In caso di fuoriuscita pulire accuratamente il carburante versato.
 9. Utilizzare solo in un ambiente ben ventilato seguendo le indicazioni dal produttore.
 10. I bambini o altre persone inconsapevoli non dovrebbero trovarsi incustoditi nelle vicinanze del dispositivo in funzione.
- ES 1. Solo está permitido el uso de combustible a base de bioalcohol (recomendado BIO-DECO de Kratki.pl Marek Bal).
2. No añada combustible al equipo ardiendo.
 3. No añada combustible al equipo calentado.
 4. No encienda el equipo calentado.
 5. La unidad no debe instalarse en un entorno con corrientes de aire
 6. No transporte el equipo ardiendo.
 7. El equipo solo tiene una función decorativa.
 8. No sobrellene el depósito. En caso de derrame, limpie cuidadosamente el combustible derramado.
 9. Utilice únicamente en una habitación bien ventilada, según las indicaciones del fabricante.
 10. No se debe dejar sin vigilancia a los niños u otras personas que se encuentren cerca del equipo en funcionamiento.
- HR 1. Jedino dozvoljeno gorivo je gorivo na bazi bioalkohola (preporučeno BIO-DECO tvrtke Kratki.pl Marek Bal).
2. Ne ulijevajte gorivo u goreći uređaj.
 3. Ne ulijevajte gorivo u vrući uređaj.
 4. Ne palite vrući uređaj.
 5. Uređaj se ne smije instalirati na mjesto gdje su propusi.
 6. Uređaj u kojem gori ne smije se prenositi.
 7. Uređaj ima samo dekorativnu funkciju.
 8. Nemojte prepuniti biospremnik. Ako se gorivo izlije, pažljivo ga obrišite.
 9. Koristite samo u dobro prozračenoj prostoriji u skladu s uputama proizvođača.

10. Djeca i osobe sa smanjenim mentalnim sposobnostima koje se nalaze blizu uređaja koji radi, ne smiju biti bez nadzor

SI 1. Edino dovoljeno kurivo je gorivo na osnovi bioalkohola (priporočeno BIO-DECO podjetja Kratki.pl Marek Bal).

2. Ne dolivajte goriva v gorečo napravo.
3. Ne dolivajte goriva v razgreto napravo.
4. Ne netite ognja v razgreti napravi.
5. Naprave sen e sme montirati na mestu z prepihom.
6. Goreče naprave se ne sme prenašati.
7. Naprava ima le dekorativno funkcijo.
8. Ne prenapolnjajte bio-vsebnika. V primeru razlitja previdno pobrišite razlito gorivo.
9. Uporabljajte izključno v dobro prezračevanem prostoru v skladu z navodili proizvajalca.
10. Otroci ali druge osebe, nezavedajoče se nevarnosti, ki so v bližini delovne naprave, ne smejo biti puščene brez nadzora.

HU 1. Kizárólag bioalkohol alapú tüzelőanyag (ajánlott: Kratki.pl Marek Bal márkájú BIO-DECO) használatra engedélyezett.

2. Ne töltsön a termékbe tüzelőanyagot amikor ég a kandalló.
3. Ne töltsön a felforrósodott termékbe tüzelőanyagot.
4. Ne indítsa be a felforrósodott kandallót.
5. A termék nem telepíthető huzatos helyen.
6. Az égő kandallót nem szabad áthelyezni.
7. A termék kizárólag dekoratív célokat szolgál.
8. Ne töltsen túl a biotartályt. Kiömlés esetén óvatosan törölje le a kifolyt tüzelőanyagot.
9. Kizárólag jól szellőző helyiségben használja, a gyártó ajánlásainak megfelelően.
10. A működő termék közelében lévő gyermekek és egyéb, öntudattal nem rendelkező személyek nem maradhatnak felügyelet nélkül.

PT 1. Utilizar somente combustível bio álcool

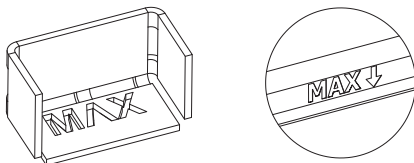
2. Não adicionar combustível quando o produto estiver a arder.
3. Não adicionar combustível enquanto o produto estiver quente.
4. Não acender o fogo com o produto quente.
5. Não instalar ou utilizar a Biolareira enquanto estiver em projeto.
6. Não movimentar a Biolareira enquanto o combustível estiver a arder.
7. A Biolareira é apenas para fins decorativos.
8. Não encher em demasia o depósito de bio combustível. Limpar imediatamente todo o biocombustível derramado / salpicado.

BG 9. Utilizar a Biolareira em espaços bem ventilados de acordo com as Instruções do Fabricante.
10. Não deixar crianças ou pessoas desconhecedoras do perigo sem supervisão.

1. Използвайте само гориво на базата на био-алкохол.
2. Не добавяйте гориво, докато продуктът гори.
3. Не добавяйте гориво, докато продуктът е горещ.
4. Не запалвайте огъня в продукта, докато той е горещ.
5. Не инсталирайте и не използвайте продукта на течение. 6. Не местете продукта по по време на горене.
7. Продуктът е само за декоративна употреба.
8. Не препълвайте контейнера за биогориво.
9. Използвайте продукта само в добре проветриви помещения и в съответствие с инструкциите на производителя.
10. Не оставайте без надзор никакви деца или някой, който не е запознат с опасностите, причинени от продукта.

- RO 1. Singurul combustibil permis este combustibilul pe bază de bioalcool (BIO-DECO recomandat de Kratki.pl Marek Bal).
2. Nu adăugați combustibil la un dispozitiv de ardere.
 3. Nu adăugați combustibil la un dispozitiv fierbinte.
 4. Nu aprindeți un dispozitiv fierbinte.
 5. Dispozitivul nu poate fi instalat într-un loc unde există șchițe.
 6. Un dispozitiv de ardere nu poate fi mutat.
 7. Dispozitivul are doar o funcție decorativă.
 8. Nu umpleți prea mult recipientul bio. În caz de deversare, ștergeți cu atenție combustibilul vărsat.
 9. Utilizați numai într-o cameră bine ventilată conform indicațiilor producătorului.
 10. Copiii sau alte persoane necunoscute din apropierea dispozitivului de lucru nu trebuie lăsate nesupravegheate.

- NL 1. de enige toegestane brandstof is brandstof op bio-alcoholbasis (aanbevolen wordt BIO-DECO van Kratki.pl Marek Bal).
3. Voeg geen brandstof toe aan een brandend toestel.
- Voeg geen brandstof toe aan een heet apparaat. 4. Steek geen heet apparaat aan. 5. Gebruik geen brandstof in een brandend apparaat. 4. Steek geen heet apparaat aan. 5. Verplaats de brandende eenheid niet. 7. Het toestel is alleen voor decoratie.
7. Het toestel is alleen voor decoratie.
 8. Vul de biobrandstoftank niet te vol. 8. In geval van morsen, veeg gemorste brandstof zorgvuldig op.
- Alleen gebruiken in een goed geventileerde ruimte volgens de instructies van de fabrikant. 10. kinderen of andere niet-geïnformeerde personen mogen niet zonder toezicht in de buurt van het bedieningsapparaat worden achtergelaten.



Rys. 1. Wskaźniki maksymalnego napełnienia biopojemnika

Fig. 1. MAX fuel fill level mark of the bio-fuel canister

Abb. 1. Maximalstandanzeige für das Biobehälter

Рис. 1. Индикаторы максимального уровня заполнения биоконтейнера

Fig. 1. Indicateurs de niveau de remplissage maximum du brûleur

Obr. 1. Značka maximálního naplnění biozásobníku

Obr. 1. Ukazovatele maximálneho naplnenia zásobníku na biopalivo

Fig. 1. Indicatori del livello massimo di riempimento del biocontenitore

Fig. 1. Indicadores de nivel máximo de llenado del depósito

Slika 1. Indikator maksimalne napunjenosti biospremnika

Slika 1. Indikatorji maksimalne napolnjenosti bio-vsebnika

Slika 1. Indikatorji maksimalne napolnjenosti bio-vsebnika

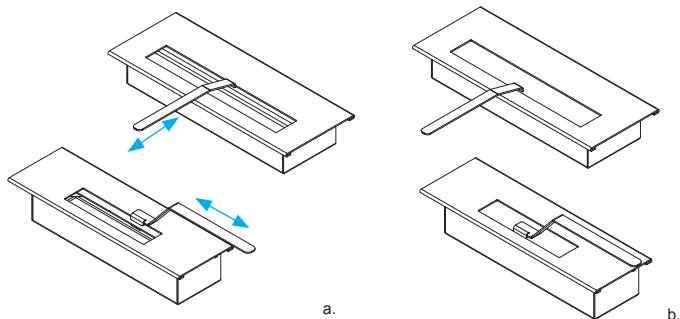
1. Rajz Biotartály maximális töltöttségének jelölése

Fig. 1. Marca de nivel MAX de combustible no depósito de biocombustível

Фиг. 1. MAX маркировка за максимално ниво на пълнене с гориво.

Fig. 1. Indicatori pentru umplerea maximă a recipientului bio.

Fig. 1. Indicatoren voor maximale vulling van de biocontainer



Rys. 2. Przykładowe biopojemniki wraz z elementami sterującymi: a) otwarty b) zamknięty

Fig. 2. Examples of bio-fuel canisters with the sliding dampers: (a) open; (b) closed

Abb. 2. Beispiele für Biobehälter mit Bedienelementen: a) offen b) geschlossen

Рис. 2. Примеры биоконтейнеров с элементами управления: а) открытый б) закрытый

Fig. 2. Exemples de brûleurs avec éléments de commande : a) ouverts b) fermés

Obr. 2. Příklady biozásobníků s ovládacími prvky: a) otevřený b) zavřený

Obr. 2. Príklady biovložíek spolu s riadiacimi prvkami: a) otvorená b) zatvorená

Fig. 2. Esempi di biocontenitori con elementi di controllo: a) aperto b) chiuso

Fig. 2. Ejemplos de depósitos con elementos de control: a) abierto b) cerrado

Slika 2. Primjeri biospremnika s elementima za upravljanje a) otvoren b) zatvoren

Slika 2. Primeri bio-vsebinov s krmilnimi elementi: a) odprti b) zaprti

Slika 2. Primeri bio-vsebinov s krmilnimi elementi: a) odprti b) zaprti

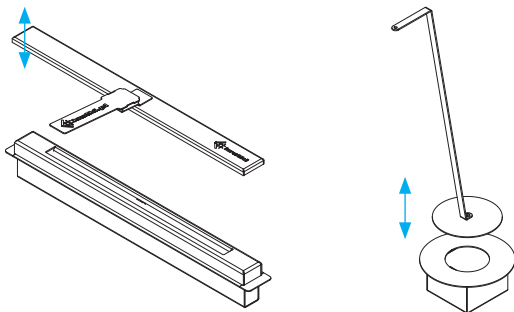
2. Rajz Példa biotartályok vezérlőelemekkel együtt: a) nyitva b) zárva

Fig. 2. Exemplos das portas deslizantes do depósito de biocombustível: (a) aberto; (b) fechado.

Фиг. 2. Примери на горивни клетки с плъзгащ се капак: (а) отворени; б) затворен

Fig. 2. Exemple de containere bio cu elemente de control: a) deschise b) închise

Fig. 2. Voorbeelden van bio-containers met controles: a) open b) gesloten



Rys. 3. Biopojemniki z dedykowaną przesłoną służącą do wygaszenia palnika: a) Flat, b) Tango

Fig. 3. Bio-fuel canisters with the dedicated burner snuffer: (a) Flat; (b) Tango

Abb. 3. Biobehälter mit einem speziellen Verschluss zum Löschen des Brenners: a) Flach, b) Tango

Рис. 3. Биоконтейнеры со специальной задвижкой для тушения горелки: а) Flat, б) Tango

Fig. 3. Brûleurs avec obturateur dédié à l'extinction du foyer : a) Plat, b) Tango

Obr. 3. Biozásobníky se speciální clonou pro uhašení hořáku: a) Flat, b) Tango

Obr. 3. Biovločky so špeciálnym krytom na hasenie horáka: a) Flat, b) Tango

Fig. 3. Biocontenitori con coperchio dedicato per lo spegnimento del bruciatore: a) Flat, b) Tango

Fig. 3. Depósitos con cubierta dedicada para el apagado del quemador: a) Flat, b) Tango

Fig. 3. Depósitos con cubierta dedicada para el apagado del quemador: a) Flat, b) Tango

Slika 3. Biospremnik s namjenskim poklopcem za gašenje plamenika a) Flat, b) Tango

Slika 3. Bio-vsebnik s posebno zaslonko za ugašanje gorilnika: a) Flat, b) Tango

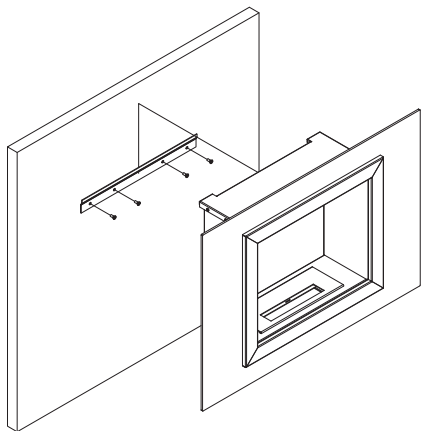
3. Rajz Dedikált, égő eloltását szolgáló fedéllel ellátott biotartályok: a) Flat, b) Tangó

Fig. 3. Tipos de quemadores dos depósitos de biocombustível: (a) Flat; (b) Tango

3. Примери на горивни клетки с подвижен капак: (a) Flat; (b) Tango

Fig. 3. Recipiente bio cu deschidere dedicată pentru stingerea arzătorului: a) Plat, b) Tango

Fig. 3. Biocontainers met specifiek luik voor branderblussing: a) Flat, b) Tango



Rys. 4. Instalacja biokominka Oscar

Fig. 4. Installing the Oscar Bio Fireplace

Abb. 4. Installation des Biokamins Oscar

Рис. 4. Установка биокамина Oscar

Fig. 4. Installation de biocheminée Oscar

Obr. 4. Instalace biokrbu Oscar

Obr. 4. Montáž biokrbu Oscar

Fig. 4. Installazione del biocamino Oscar

Fig. 4. Instalación de la biochimenea Oscar

Slika 4. Montaža biokamina Oscar

Slika 4. Montaža bio-kamina Oscar

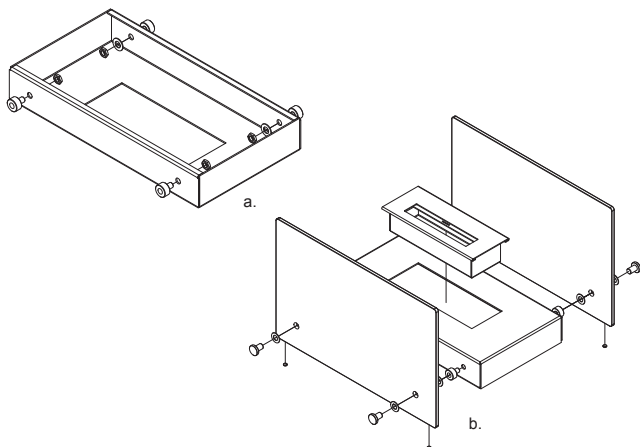
4. Rajz Oscar biokandalló telepítése

Fig. 4. Instalação da Biolareira OSCAR

Фиг.4. Инсталиране на био камина серия Oscar

Fig. 4. Instalare biocameră Oscar

Fig. 4. Installatie van de Oscar biohaard



Rys. 5. Montaż biokominka z serii Hotel

Fig. 5. Installing the Hotel Series Bio Fireplace

Abb. 5. Installation des Biokamins der Hotelserie

Рис. 5. Установка биокамина серии Hotel

Fig. 5. Installation de la biocheminée de la série Hôtel

Obr. 5. Montáž biokrbu řady Hotel

Obr. 5. Montáž biokrbu zo série Hotel

Fig. 5. Installazione del biocamino della serie Hotel

5. Instalación de la biochimenea de la serie Hotel

Slika 5. Montaža biokamina iz serije Hotel

Slika 5. Montaža bio-kamina serije Hotel

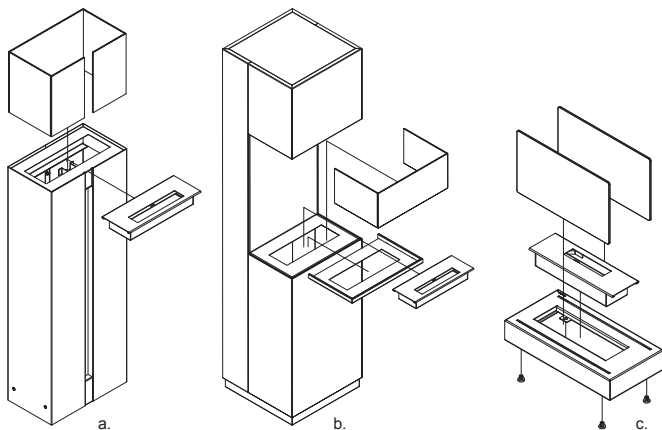
5. Rajz Hotel szériás biokandalló összeszerelése

Fig. 5. Instalação da Biolareira HOTEL SERIES

Фиг.5. Инсталиране на Биокамини серия Hotel

Fig. 5. Instalarea de biocine din seria Hotel

Fig. 5. Installatie van de biohaard van de Hotel-serie



Rys. 6. Montaż biokominka: a) Romeo, b) Sierra, c) Galina

Fig. 6. Installing other Bio Fireplace models: (a) Romeo; (b) Sierra; (c) Galina

Abb. 6. Installation des Biokamins: a) Romeo, b) Sierra, c) Galina

Рис. 6. Установка биокамина: a) Romeo, b) Sierra, c) Galina

Fig. 6. Installation de la biocheminée : a) Romeo, b) Sierra, c) Galina

Obr. 6. Montáž biokrbu: a) Romeo, b) Sierra, c) Galina

Obr. 6. Montáž biokrbu: a) Romeo, b) Sierra, c) Galina

Fig. 6. Installazione del biocamino: a) Romeo, b) Sierra, c) Galina

Fig. 6. Instalación de la biochimenea: a) Romeo, b) Sierra, c) Galina

Slika 6. Montaža biokamina: a) Romeo, b) Sierra, c) Galina

Slika 6. Montaža bio-kamina: a) Romeo, b) Sierra, c) Galina

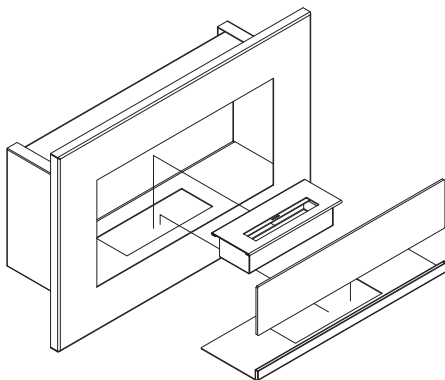
6. Rajz Biokandalló összeszerelése: a) Romeo, b) Sierra, c) Galina

Fig. 6. Instalação de outros modelos de Biolareira: (a) ROMEO; (b) SIERRA; (c) GALINA

Фиг.6. Инсталиране на други модели биокамини: (a) Romeo; (b) Sierra; (c) Galina

Fig. 6. Instalarea șemineului bio: a) Romeo, b) Sierra, c) Galina

Fig. 6. Installatie van de bio-haard: a) Romeo, b) Sierra, c) Galina



Rys. 7. Montaż szyby wraz z dedykowaną podstawą na przykładzie biokominka Delta

Fig. 7. Installing the glass pane on its base; shown on the example of the Delta Bio Fireplace

Abb. 7. Montage der Glasscheibe mit einem speziellen Sockel am Beispiel des Delta-Biokamins

Рис. 7. Монтаж стекла со специальной подставкой на примере биокамина Delta

Fig. 7. Montage de la vitre avec une base dédiée comme pour la biocheminée Delta

Obr. 7. Montáž skla se speciálním podstavcem na příkladu biokrby Delta

Obr. 7. Montáž skla spolu so špeciálnym podstavcom na príklade biokrby Delta

Fig. 7. Montaggio del vetro con la base sull'esempio del biocamino Delta

Fig. 7. Instalación del panel de vidrio con una base dedicada en el ejemplo de la biochimenea Delta

Slika 7. Montaža stakla i posebne podloge na primjeru biokamina Delta

Slika 7. Montaža stakla skupaj s posebnim stojalom, na primeru bio-kamina Delta

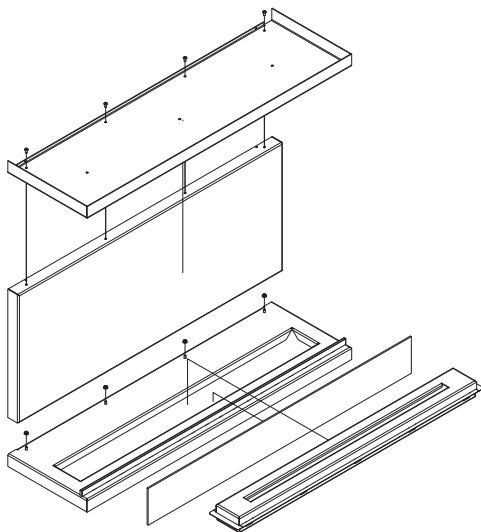
7. Rajz Üveg és dedikált alap rögzítése a Delta biokandalló példáján

Fig. 7. Instalação do painel de vidro na base; mostra o exemplo da Biolareira DELTA

Фиг.7. Поставяне на предпазно стъкло и горивна клетка - пример с камина Delta Bio

Fig. 7. Instalarea paharului cu o bază dedicată pe exemplul de șemineu cu etanol Delta

Fig. 7. Montage van het glas met de speciale basis aan de hand van het voorbeeld van biohaard Delta



Rys. 8. Montaż biokominka: X-Ray

Fig. 8. Installing other Bio Fireplace models: X-Ray

Abb. 8. Installation des Biokamins: X-Ray

Рис. 8. Установка биокамина: X-Ray

Fig. 8. Installation de la biocheminée : X-Ray

Obr. 8. Montáž biokrbu: X-Ray

Obr. 8. Montáž biokrbu: X-Ray

Fig. 8. Installazione del biocamino: X-Ray

Fig. 8. Instalación de la biochimenea: X-Ray

Slika 8. Montaža biokamina: X-Ray

Slika 8. Montaža bio-kamina: X-Ray

8. Rajz Biokandalló összeszerelése: X-Ray

Fig. 8. Instalação de outros modelos de Biolareira: X-Ray

Фиг.8. Инсталиране на други модели биокамини: X-Ray

Fig. 8. Ansamblu biofireplace: radiografie

Fig. 8. Montage van de bio-openhaard: X-Ray

1	2	3 [kg]	4 [l]
ALPHA	A	16,8	0,50
AUGUST	B	67	0,75
BALL	A	35	0,50
BIOMISA	C	8,2	0,50
BIOMISA MINI	C	3,8	0,20
BRAVO	A	23,1	0,50
BRAVO 2	A	22,6	0,50
CHARLIE	A	19,8	0,75
CHARLIE 2	A	14,4	0,50
DECEMBER	B	82	0,75
DELTA 1200	A	21	1,40
DELTA 900	A	16	2 x 0,50
DELTA 700	A	13	0,75
DELTA 600	A	11	0,50
DELTA	A	6,8	0,20
DELTA 2	A	8,4	0,50
DELTA 3	A	15,5	3 x 0,20
DELTA FLAT	A	13,3	0,40
DELTA ZABUDOWA	A	10,3	0,50
ECHO	C	7,8	0,20
EGZUL	B	69	0,75
FEBRUARY	B	52	0,75
FOXTROT	B	14,7	0,20
GALINA	C	3,8	0,30
GOLF	A	4,4	0,20
HOTEL	B	15,1	0,50
HOTEL MINI	B	5,7	0,20
INDIA	C	4	0,50
INDIA MAX	C	6,6	0,75
INDIA MIN	C	2	0,20
JULIET 1100	A	23,5	0,50
JULIET 1500	A	31,5	2 x 0,50
JULIET 1800	A	38	3 x 0,50
JULY	B	64	0,50
JUNE	B	21	0,50
JUPITER	B	63	0,75
LEGIONIS	B	85	0,75
LIMA	A	22,6	0,60
MARCH	B	54	0,75
NEST	C	4	0,20
NOVEMBER	B	52	0,75

1	2	3 [kg]	4 [l]
OCTOBER	B	52	0,75
OSCAR	A	25	0,50
PAPA	A	14,4	0,20
PINUS	B	66	0,75
PLANET	B	81	0,75
QUAERERE	B	63,5	0,75
QUAT	A	10,9	0,50
QUEBEC	A	45	2 x 0,75
ROMEO	B	19	0,50
SIERRA	B	48,5	0,50
TANGO 1	B	4	0,20
TANGO 2	B	5,2	0,20
TANGO 3	B	5,6	0,20
TANGO 4	B	10,4	0,20
VIRGO	B	72	0,75
WHISKEY	B	15	0,20
WHISKEY 2	B	24	0,50
X-RAY	B	15	0,20

Tabela 1 / Table 1 / Tabelle 1 / Таблица 1 / Tableau 1 / Tabulka 1 / Tabuľka 1 / Tabella 1 / Tabla 1 / Tablica 1 / Tabela 1 / 1. Táblázat / Tabela 1 / Таблица:1/ tabelul 1

Aby wkład chłonny spełnił swoje zadanie, jednorazowo do zbiornika na biopaliwo należy wlać 50% jego maksymalnej pojemności.

To retain a good performance of the absorbing insert, refuel to no more than 50% of the maximum capacity of the bio-fuel canister.

Damit die Adsorptionskartusche ihren Zweck erfüllen kann, müssen 50% ihres maximalen Fassungsvermögens einmalig in den Biokraftstofftank gefüllt werden.

Для того, чтобы абсорбирующая вставка выполняла свою задачу, за один раз следует заполнить емкость для биотоплива на 50% максимальной вместимости.

Pour que la cartouche absorbante remplisse sa fonction, il faut remplir en une fois à 50 % de sa capacité maximale le réservoir de biocarburant.

Aby absorpční vložka byla funkční, je nutné při jednom doplňování biopaliva naplnit zásobník na 50% jeho maximálního objemu.

Aby absorpčná vložka splnila svoju úlohu, do zásobníka na biopaliivo jednorazovo nenalievajte viac než maximálne 50 % jeho objemu.

Affinché la cartuccia assorbente possa svolgere la sua funzione, il 50% del biocontenitore deve essere riempito per la prima volta.

Para que el cartucho absorbente cumpla su función, una vez se debe llenar el 50% de la capacidad máxima del depósito para el biocombustible.

Da bi apsorpcijski uložak ispunjavao svoju ulogu, u spremnik za biogorivo svaki put možete uliti 50% njegove maksimalne zapremnine.

Da bo lahko vpojni vložek izpolnil svojo nalogo, je treba v vsebnik za biogorivo naenkrat vliti gorivo v količini enaki 50% maksimalne zmogljivosti vsebnika.

Annak érdekében, hogy az abszorbens betét megfelelően működhessen, töltsse fel egyszer a tartályt a maximális úrtartalom 50%-áig.

Para manter a boa prestação do absorvente inserido, não reabastecer com mais do 50% da capacidade máxima do depósito de biocombustível.

За да запазите в добро състояние керамичната вата, зареждайте горивната клетка до не повече от 50% от максималния и капацитет.

Pentru ca organismul de absorbție să își facă treaba, 50% din capacitatea sa maximă ar trebui să fie turnat o dată în rezervorul de biocombustibil.

Opdat de absorberende inlage aan zijn doel beantwoordt, moet 50% van zijn maximale capaciteit eenmaal in de biobrandstoftank worden gegoten.

Kratki.pl Marek Bal
ul. Gombrowicza 4, Wsola
26-660 Jedlińsk, Poland

tel. 00 48 48 389 99 00

www.kratki.com

www.facebook.com/kratkipl

www.youtube.com/kratkipl

www.instagram.com/kratkipl



EAC

V9/AP/12/08/2021