

LED Bull eyes Round and oval



800400



800401
800403



800404



800405
800407

- Ⓒ Installation and Operating Manual
- Ⓓ Montage- und Bedienungsanleitung
- Ⓖ Installatie en gebruiksaanwijzing
- Ⓕ Montage et d'utilisation
- Ⓔ Manual de instalación y funcionamiento

Specifications

Art no:	800400	800401	800402	800403	800404	800405	800406	800407
Shape	○	○	○	○	○	○	○	○
Power (W)	7	10	10	10	7	7	10	10
Input voltage	230V AC	230V AC	230V AC	230V AC	230V AC	230V AC	230V AC	230V AC
Lumen output	550	850	850	850	550	550	850	850
Color temp. (K)	4.000	4.000	4.000	4.000	4.000	4.000	4.000	4.000
Lifespan (h)	25.000	25.000	25.000	25.000	25.000	25.000	25.000	25.000
Beam angle	115°	115°	115°	115°	115°	115°	115°	115°
Dimensions (mm)	ø 174,5 x 58,5	ø 209 x 58,5	ø 209 x 58,5	ø 209 x 58,5	198,5 x 99 x 56	198,5 x 99 x 56	228 x 105,5 x 56	228 x 105,5 x 56



Packaging contents

- 1x LED bull eyes
- 2x mounting screws
- 1x manual

General safety instructions

Please read the operating instructions for the LED luminaire before use. The operating instructions are part of the product. They contain important notes on start-up and handling of the device. Always keep the enclosed operating instructions so as to be able to look up information. They must be enclosed when passing the device on to third parties.

Safety precautions

The user must observe the safety notes and warnings in order to maintain this status and to ensure safe operation. Please read the operating instructions before start up. Never attempt to open the device other than described in this manual. The LED luminaire cannot be repaired; this part must be immediately disposed in case of a defect. Ensure sufficient ventilation of the device. Never cover it during operation. Do not install in reach of children or animals.

Any other use of the device than described above can damage the product or endanger the user due to e. g. short-circuits, fire or an electric shock. The entire product may not be modified or adapted.

These safety notes must be observed in all cases! Any warranty claim is void in the case of damages caused by non-observance of these operating instructions. We are not liable for consequential damages or for damages to property or persons caused by non-observance of the safety notes and improper operation of the device.

Safe operation is not possible anymore, if:

- the LED luminaire has visible damages,
- the LED luminaire does not work anymore

Installation instructions

Note:

- Installation only by persons with electro technical knowledge and experience.
- Use cable which is suitable for outdoor use (if mounted outside).
- Do not use a dimmer to operate this luminaire

D Montage- und Bedienungsanleitung

Spezifikationen

Art Nr.	800400	800401	800402	800403	800404	800405	800406	800407
Form	○	○	○	○	○	○	○	○
Leistung (W):	7	10	10	10	7	7	10	10
Eingangsspannung:	230V AC	230V AC	230V AC	230V AC	230V AC	230V AC	230V AC	230V AC
Lichtstrom:	550	850	850	850	550	550	850	850
Farbtemperatur (K):	4.000	4.000	4.000	4.000	4.000	4.000	4.000	4.000
LED-Lebensdauer (st):	25.000	25.000	25.000	25.000	25.000	25.000	25.000	25.000
Abstrahlwinkel:	115°	115°	115°	115°	115°	115°	115°	115°
Abmessungen(mm):	ø 174,5 x 58,5	ø 209 x 58,5	ø 209 x 58,5	ø 209 x 58,5	198,5 x 99 x 56	198,5 x 99 x 56	228 x 105,5 x 56	228 x 105,5 x 56

Verpackungsinhalt:

- 1x LED "bull eyes" Leuchte
- 2x Befestigungsschrauben
- 2x Dübel
- 1x Bedienungsanleitung

Allgemeine Sicherheitshinweise

Bitte lesen Sie die Betriebsanleitung für die LED-Leuchte vor dem Gebrauch sorgfältig und vollständig durch. Die Betriebsanleitung ist Teil des Produkts. Sie enthält wichtige Hinweise zur Inbetriebnahme und Handhabung des Gerätes. Verwahren Sie die beiliegende Bedienungsanleitung um auch späterhin in der Lage zu sein, nach Informationen suchen können. Wenn das Gerät verkauft oder an Dritte weitergegeben wird sind Sie verpflichtet auch Bedienungsanleitung weiter zu geben da diese, laut Gesetzgeber, ein Teil des Produktes ist.

Sicherheitsvorkehrungen

Die Sicherheitshinweise und Warnungen sind unbedingt zu beachten. Um den einwandfreien Zustand des Produktes und einen gefahrlosen Betrieb zu gewährleisten, lesen Sie bitte die Betriebsanleitung vor der Inbetriebnahme vollständig durch.

Versuchen Sie nicht das in dieser Bedienungsanleitung beschriebene Gerät auf eine andere Art als beschrieben zu öffnen oder gar zu zerlegen. Die LED-Leuchte kann nicht repariert werden. Im Falle eines Defektes außerhalb der Garantiezeit ist das Gerät bei den zugelassenen Sammelstellen für Sondermüll zu entsorgen. Bei der Wahl des Installationsplatzes sollten Sie auf ausreichende Belüftung des Gerätes achten. Decken Sie das Gerät niemals während des Betriebs ab. Installieren Sie das Gerät nicht in Reichweite von Kindern oder Tieren.

Jede andere Verwendung des Gerätes als in der Bedienungsanleitung beschrieben kann das Produkt beschädigen oder Gefahren für den Benutzer durch z.B. Kurzschluss, Feuer oder einen elektrischen Schlag hervorrufen. Das Gerät darf nicht geändert oder angepasst werden da das Gerät Typgeprüft und zugelassen ist.

Diese Sicherheitshinweise sind in allen Fällen einzuhalten! Der Garantieanspruch erlischt im Fall von Schäden, durch Nichtbeachtung dieser Bedienungsanleitung. Des Weiteren haften wir nicht für Folgeschäden, Schäden an Gegenständen oder Personen die durch Nichtbeachtung der Sicherheitshinweise und unsachgemäßer Bedienung des Gerätes verursacht werden.

Ein sicherer Betrieb ist nicht mehr möglich, wenn:

- Die LED-Leuchte sichtbare Schäden aufweist
- Die LED-Leuchte nicht mehr funktioniert

In diesem Falle ist die Leuchte außer Betrieb zu setzen.

Installationsanweisungen

Hinweis:

- Die Installation sollte nur durch Personen mit elektrotechnischen Kenntnissen und Erfahrungen ausgeführt werden.
- Bei Installation im Außenbereich ist auf geeignetes und für diesen Zweck freigegebenes Kabel zu achten und der Schutzklasse IP54 (Schutz gegen Staub und allseitiges Spritzwasser) entsprechend zu platzieren.
- Diese Leuchte kann nicht mit einem Dimmer betrieben werden.

Specifications	800400	800401	800402	800403	800404	800405	800406	800407
Art no:	800400	800401	800402	800403	800404	800405	800406	800407
Vorm	○	○	○	○	○	○	○	○
Vermogen (W)	7	10	10	10	7	7	10	10
Ingangsvoltage	230V AC	230V AC	230V AC	230V AC	230V AC	230V AC	230V AC	230V AC
Lumen	550	850	850	850	550	550	850	850
Kleurtemperatuur (K)	4.000	4.000	4.000	4.000	4.000	4.000	4.000	4.000
Levensduur (u)	25.000	25.000	25.000	25.000	25.000	25.000	25.000	25.000
Stralingshoek	115°	115°	115°	115°	115°	115°	115°	115°
Afmetingen (mm)	ø 174,5 x 58,5	ø 209 x 58,5	ø 209 x 58,5	ø 209 x 58,5	198,5 x 99 x 56	198,5 x 99 x 56	228 x 105,5 x 56	228 x 105,5 x 56



Packaging contents

1x LED bull eyes
2x mounting screws
1x manual

Algemene veiligheidsinstructies

Lees de gebruiksaanwijzing van het LED armatuur voor gebruik. De gebruiksaanwijzing is onderdeel van het product. Ze bevatten belangrijke aanwijzingen voor het opstarten en het hanteren van het apparaat. Bewaar de bijgevoegde gebruiksaanwijzing zorgvuldig voor het raadplegen van informatie. Het moet worden bijgevoegd bij het passeren van het apparaat aan derden.

Veiligheidsmaatregelen

De gebruiker moet de veiligheidsinstructies en waarschuwingen in acht nemen om een veilige werking te garanderen. Lees de handleiding voor gebruik.

Vermijd contact met hoge temperaturen of trillingen. Dit kan dit schade aan het LED armatuur veroorzaken. Dompel het LED armatuur niet onder water (IP54).

Probeer nooit het apparaat anders te openen dan beschreven in deze handleiding. Het LED armatuur kan niet worden hersteld, bij defect zal het product moeten worden verwijderd. Zorg voor voldoende ventilatie van het apparaat. Bedek het nooit tijdens gebruik. Niet geschikt voor gebruik in het bereik van kinderen of dieren.

Elk ander gebruik van het apparaat dan hierboven beschreven, kan het product beschadigen of in gevaar brengen van de gebruiker te wijten aan bijv. kortsluiting, brand of een elektrische schok. Het gehele product mag niet worden gewijzigd of aangepast. Raak LED armatuur niet aan terwijl hij in gebruik is of na gebruik totdat het is afgekoeld.

Deze veiligheidsvoorschriften moeten in alle gevallen worden nageleefd. Elke aanspraak op garantie vervalt in geval van schade veroorzaakt door het niet naleven van deze technische handleiding. Wij zijn niet aansprakelijk voor gevolgschade of voor schade aan eigendommen of personen veroorzaakt door het niet naleven van de veiligheidsvoorschriften en het onjuist gebruik van het apparaat.

Veilige werking niet meer mogelijk indien:

- Het LED armatuur zichtbare beschadigingen heeft,
- Het LED armatuur niet meer werkt.

Installatie instructies

Opmerking:

- Installatie dient door een erkende installateur te worden verricht in overeenstemming met plaatselijke en (inter)nationale voorschriften voor elektrische installaties.
- Gebruik bekabeling welke geschikt is voor buitengebruik.
- Gebruik geen dimmer om dit LED armatuur te bedienen.

F Montage et d'utilisation

Spezifikationen	800400	800401	800402	800403	800404	800405	800406	800407
Nr. article:	800400	800401	800402	800403	800404	800405	800406	800407
Forme:	○	○	○	○	○	○	○	○
Puissance (W):	7	10	10	10	7	7	10	10
Tension d'entrée:	230V AC	230V AC	230V AC	230V AC	230V AC	230V AC	230V AC	230V AC
Lux sortie:	550	850	850	850	550	550	850	850
Temp. couleur:	4.000	4.000	4.000	4.000	4.000	4.000	4.000	4.000
Longévité(h):	25.000	25.000	25.000	25.000	25.000	25.000	25.000	25.000
Angle faisceau:	115°	115°	115°	115°	115°	115°	115°	115°
Dimensions (mm):	ø 174,5 x 58,5	ø 209 x 58,5	ø 209 x 58,5	ø 209 x 58,5	198,5 x 99 x 56	198,5 x 99 x 56	228 x 105,5 x 56	228 x 105,5 x 56

Contenu de l'emballage:

1 x lumière ronde LED
2 x vis de montage
2 x chevilles
1 x mode d'emploi

Consignes de sécurité générales

Lire attentivement la totalité du mode d'emploi avant la mise en service de la lampe LED. Le mode d'emploi fait partie intégrante du produit. Il contient des instructions importantes concernant la mise en service et l'utilisation du produit. Conserver le mode d'emploi d'une telle manière que vous soyez toujours en situation de pouvoir le consulter. Si vous vendez ou cédez l'appareil à une tierce personne, vous êtes tenus de transmettre le mode d'emploi en même temps, car il est considéré juridiquement comme faisant partie intégrante du produit.

Consignes de sécurité

Les conseils et avis de sécurité doivent être impérativement respectés. L'utilisateur doit attentivement lire les indications suivantes pour garantir une utilisation sûre et un bon état du produit.

Ne tentez pas d'ouvrir ou de démonter le produit décrit dans ce mode d'emploi d'une façon différente de celle indiquée ici. La lampe LED ne peut pas être réparée. En cas de malfonction en dehors du temps de garantie, le produit doit être déposé dans une station de recyclage. Lorsque vous choisissez l'endroit où vous désirez installer la lampe, veillez à une aération suffisante de l'appareil. Ne recouvrez jamais l'appareil pendant son utilisation. Installez l'appareil hors de portée des enfants et des animaux.

Toute utilisation de l'appareil autre que celle décrite dans le mode d'emploi peut endommager le produit ou susciter des dangers pour l'utilisateur, par exemple des courts-circuits, incendies ou décharges électriques. L'appareil ne doit être ni modifié ni adapté, car il a été agréé.

Ces consignes de sécurité sont à respecter en toutes circonstances. L'appareil n'est pas garanti en cas de dommages causés par une utilisation ne respectant pas le mode d'emploi. De même sommes nous dégagés de toute responsabilité pour les dommages encourus par des objets ou des personnes consécutifs à une mauvaise utilisation du produit ou à un non-respect du mode d'emploi.

L'appareil ne peut plus fonctionner de façon sûre lorsque :

- la lampe LED montre des dommages visibles
- la lampe LED ne fonctionne plus.

Dans ce cas, la lampe doit être mise hors d'usage.

Notice d'installation

Avis :

- L'installation ne doit être effectuée que par des personnes possédant des connaissances et de l'expérience en électrotechnique.
- En cas d'installation en extérieur, il est nécessaire d'utiliser un câble convenant et protégé (classe de protection IP54) contre la poussière et les éclaboussures.
- Cette lampe ne peut pas être utilisée avec un régulateur d'intensité.

Especificaciones

Art no:	800400	800401	800402	800403	800404	800405	800406	800407
Forma	○	○	○	○	○	○	○	○
Potencia (W)	7	10	10	10	7	7	10	10
Voltaje de entrada (V AC)	230V AC	230V AC	230V AC	230V AC	230V AC	230V AC	230V AC	230V AC
Salida de luz LED (lm)	550	850	850	850	550	550	850	850
Temperatura de color (K)	4.000	4.000	4.000	4.000	4.000	4.000	4.000	4.000
Vida útil (h)	25.000	25.000	25.000	25.000	25.000	25.000	25.000	25.000
Ángulo de haz	115°	115°	115°	115°	115°	115°	115°	115°
Dimensiones (mm)	∅ 174,5 x 58,5	∅ 209 x 58,5	∅ 209 x 58,5	∅ 209 x 58,5	198,5 x 99 x 56	198,5 x 99 x 56	228 x 105,5 x 56	228 x 105,5 x 56

**Contenido de la caja:**

1x aplique LED
2x tornillos de montaje
1x manual

Instrucciones generales de seguridad

Lea las instrucciones de funcionamiento de la luminaria LED antes de su uso. Las instrucciones de funcionamiento forman parte del producto. Contienen notas importantes sobre la puesta en marcha y el manejo del dispositivo. Conserve siempre las instrucciones de funcionamiento adjuntas para poder buscar información. Deben estar incluidas cuando se entregue el dispositivo a terceros.

Precauciones de seguridad

El usuario debe observar las notas y advertencias de seguridad para mantener este estado y garantizar un funcionamiento seguro. Lea las instrucciones de funcionamiento antes de la puesta en marcha.

Nunca intente abrir el dispositivo de otra forma que no sea la descrita en este manual. La luminaria LED no se puede reparar; esta pieza debe desecharse inmediatamente en caso de defecto. Asegúrese de que haya suficiente ventilación del dispositivo. Nunca lo cubra durante el funcionamiento. No lo instale al alcance de niños o animales.

Cualquier otro uso del dispositivo que no sea el descrito anteriormente puede dañar el producto o poner en peligro al usuario debido, por ejemplo, a cortocircuitos, incendios o descargas eléctricas. El producto completo no puede modificarse ni adaptarse.

Estas notas de seguridad deben respetarse en todos los casos. Cualquier reclamo de garantía es nulo en el caso de daños causados por el incumplimiento de estas instrucciones de funcionamiento. No nos hacemos responsables de los daños consecuentes o daños a la propiedad o personas causados por el incumplimiento de las notas de seguridad y el funcionamiento inadecuado del dispositivo.

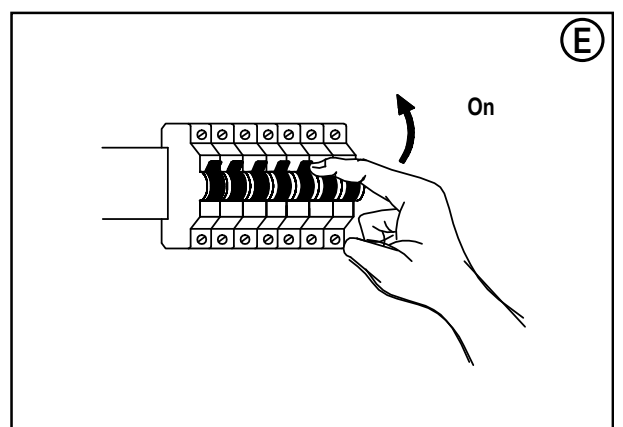
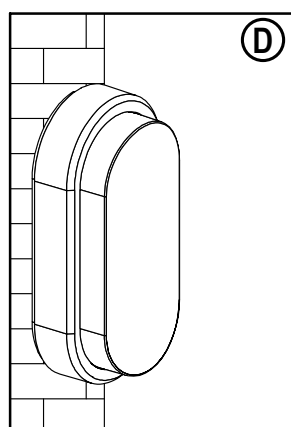
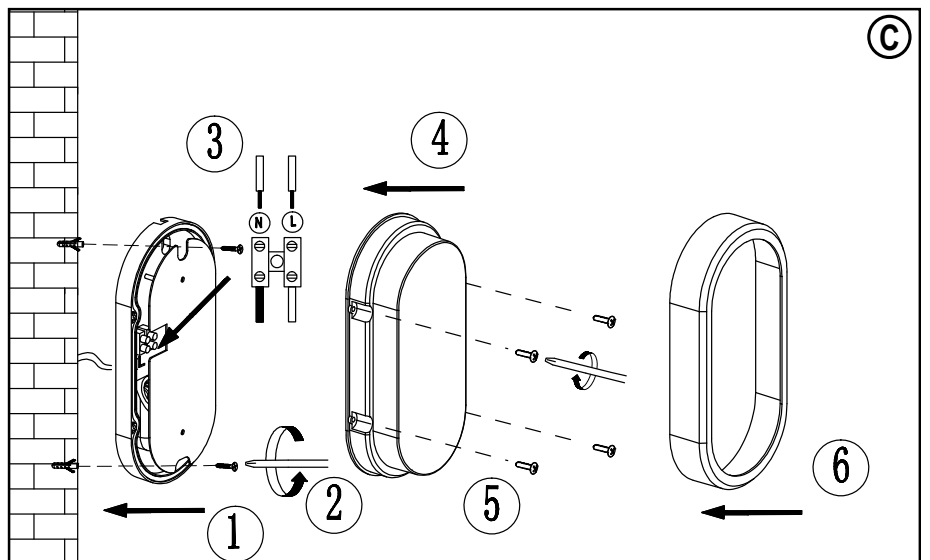
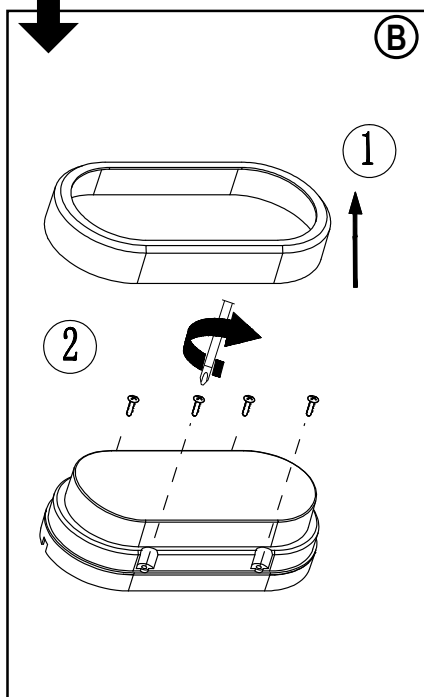
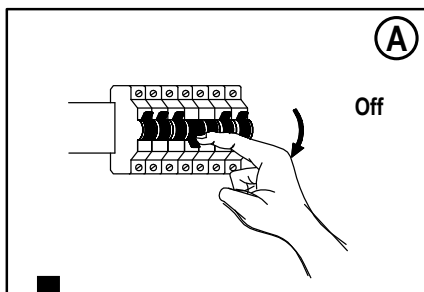
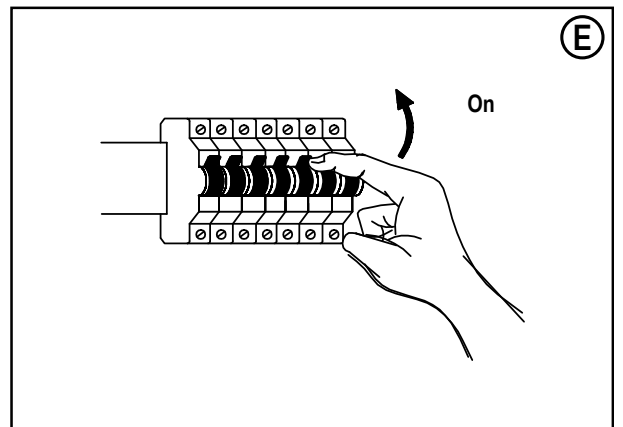
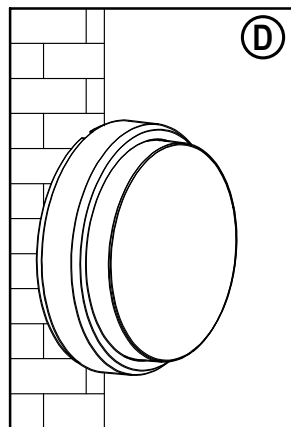
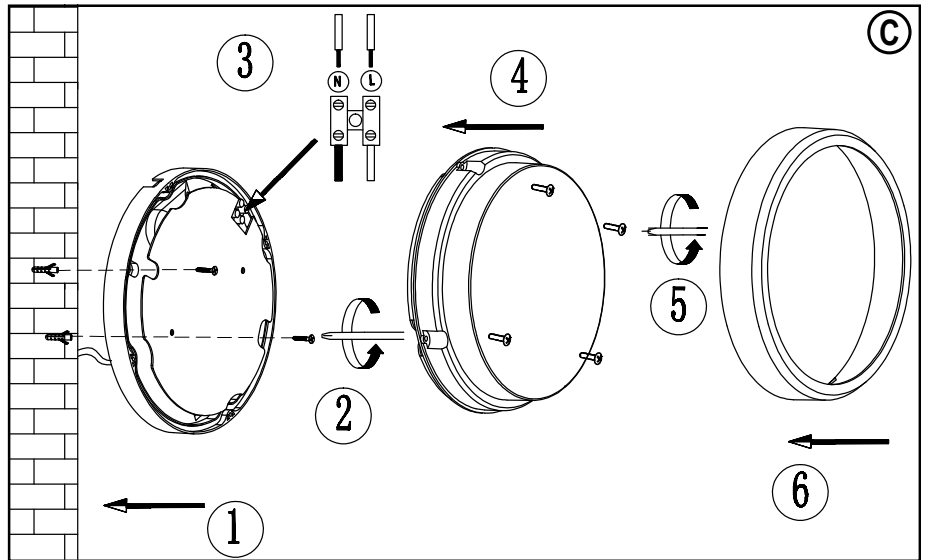
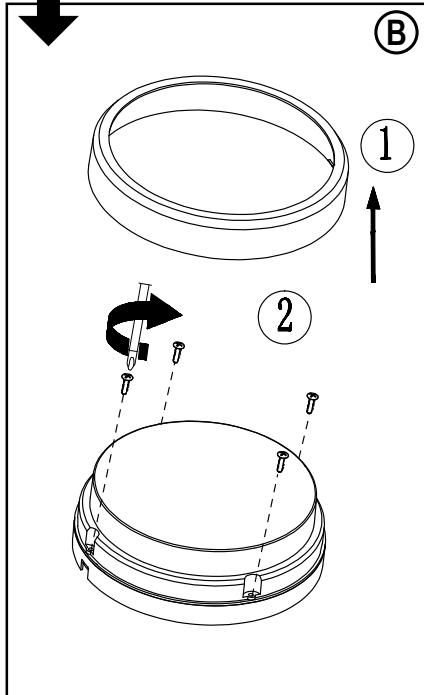
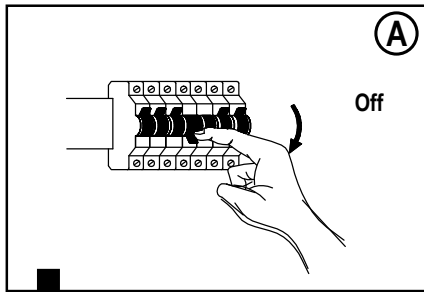
El funcionamiento seguro ya no es posible si:

- la luminaria LED presenta daños visibles,
- la luminaria LED ya no funciona

Instrucciones de instalación

Nota:

- Instalación únicamente por personas con conocimientos y experiencia electrotécnicos.
- Utilice un cable que sea adecuado para uso en exteriores (si se monta en el exterior).
- No use un regulador para operar esta luminaria



GB Notes on Disposal

The product is designated for separate collection at an appropriate collection point. Do not dispose of the product with household waste. For more information, contact the retailer or the local authority responsible for waste management.



Care

Before cleaning the unit, disconnect it, if necessary from other components; do not use aggressive cleaning agents.

Warranty

The unit has been carefully checked for defects. If nevertheless you do have cause for complaint, please go back to the retailer where you have bought the product together with your proof of purchase.

Safety

General advices

- Read the manual carefully before use. Keep this manual for future reference.
- Only use the product for its intended purposes. Do not use the product for other purposes than described in the manual.
- Do not use this product if any part is damaged or defective. If the product is damaged or defective, replace the product immediately.
- This product must not be used in the immediate vicinity of children without the supervision of an adult. Children must not be allowed to play with the device.
- Do not modify the product in any way.
 - Do not expose the product to water or moisture. (IP 20)
 - Do not immerge the product into water. (IP 44 – IP 66)
- Keep the product away from heat sources.
- Do not block the ventilation openings.

- Do not look directly into the light source of the LED lamp.
- Keep a minimum distance of >2 meter between the lamp and the surface being illuminated.

Electrical safety

- To reduce risk of electric shock, this product should only be opened by an authorized technician when service is required.
- Do not use the product if the cable or plug is damaged or defective. When damaged or defective, it must be replaced by the manufacturer or an authorised repair agent.
- Before use, always make sure that the voltage is the same as the voltage on the rating plate of the device.
- Make sure that the cable does not hang over the edge of a worktop and cannot be caught accidentally or tripped over

Warning

- The light source contained in this luminaire shall only be replaced by the manufacturer or his service agent or a similar qualified person.
- Caution, risk of electric shock.
- The external flexible cable or cord of this luminaire cannot be replaced; if the cord is damaged, the luminaire has to be destroyed.

Disclaimer

We reserve the right to make technical modifications, without notice. All logos, brands and product names are trademarks or registered trademarks or their respective holders and are hereby recognized as such.

We are not liable for damage arising from incorrect handling, improper use or wear or tear.

Please visit us online for more information about our company and our products,

Documentation

The product has been manufactured and supplied in compliance with all relevant regulations and directives, valid for all member states of the European Union. The product complies with all applicable specifications and regulations in the country of sales.

Formal documentation is available upon request. *The formal documentation includes, but is not limited to the Declaration of Conformity, the Material Safety Data Sheet and the product test report.*

CE declaration

This product complies with the following directives:

LVD: 2014/35/EU
EMC: 2014/30/EU
RoHS: 2011/65/EU

The complete Declaration of Conformity Document (DOC) can be found here:

D Hinweise für die Entsorgung

Altgeräte, die mit dem abgebildeten Symbol gekennzeichnet sind, dürfen nicht in den Hausmüll entsorgt werden. Sie müssen sie bei einer Sammelstelle für Altgeräte (erkundigen Sie sich bei Ihrer Gemeinde) oder dem Händler, bei dem es gekauft wurde abgegeben werden. Diese sorgen für eine umweltfreundliche Entsorgung.



Pflege

Bevor Sie das Gerät reinigen, trennen Sie es vom Netz. Verwenden Sie keine Tenside enthaltenden Reinigungsmittel.

Gewährleistung

Das Gerät wurde sorgfältig auf Mängel überprüft. Wenn Sie trotzdem Grund zu einer Beanstandung haben, geben Sie das Produkt zusammen mit dem Kaufbeleg an den Händler zurück, bei dem Sie es gekauft haben.

Sicherheit

Generelle Sicherheit

- Lesen Sie die Anleitung vor Gebrauch sorgfältig durch. Behalten Sie die Anleitung, zum späteren Nachschlagen.
- Verwenden Sie das Produkt nur für den vorgesehenen Zweck.
- Verwenden Sie das Produkt nicht für andere Zwecke als in der Anleitung beschrieben.
- Benutzen Sie das Produkt nicht, wenn ein Teil beschädigt oder defekt ist. Wenn das Produkt beschädigt oder defekt ist, setzen sie es außer betrieb oder ersetzen Sie das Produkt umgehend.
- Das Produkt darf nicht in unmittelbarer Nähe von Kindern ohne Aufsicht eines Erwachsenen benutzt werden. Kinder dürfen nicht mit dem Produkt spielen.
- Ändern Sie das Produkt nicht in irgendeiner Weise.

- Das Produkt sollte nicht mit Wasser oder Feuchtigkeit ausgesetzt werden. (IP 20)
- Das Produkt nicht in Wasser tauchen. (IP 44 - IP 66)

- Halten Sie das Produkt von Wärmequellen fern.
- Blockieren Sie nicht die Ventilationsöffnungen, sofern vorhanden.
- Schauen Sie nicht direkt in die Lichtquelle der LED-Lampe.
- Beachten Sie den Mindestabstand (> 2mtr) zwischen der Lampe und der beleuchteten Fläche.

Elektrische Sicherheit

- Um das Risiko eines elektrischen Schlags zu verringern, sollte dieses Produkt nur von einem autorisierten Techniker geöffnet werden, wenn eine Wartung erforderlich ist.
- Das Produkt nicht verwenden, wenn das Hauptkabel oder der Netzstecker beschädigt oder defekt ist. In diesem Fall, muss es vom Hersteller oder einem autorisierten Reparaturagenten ersetzt werden. Sofern ersetzbar
- Vor dem Gebrauch immer darauf achten, dass die Netzspannung die gleiche wie die Spannung auf dem Typenschild des Gerätes ist.
- Beachten Sie bei der Verwendung die Unfallverhütungsvorschriften.

Haftungsausschluss

Produktdesign und Spezifikationen können ohne vorherige Ankündigung geändert werden. Alle Logos und Markennamen sind eingetragene Warenzeichen ihrer jeweiligen Inhaber und werden hiermit als solche anerkannt. Wir haften nicht für Schäden, die durch falsche oder unsachgemäße Handhabung oder Verschleiß entstehen.

Besuchen Sie uns online für weitere Informationen über unsere Produkte und unser Unternehmen.

Dokumentation

Das Produkt wurde in Übereinstimmung mit allen relevanten Vorschriften und Richtlinien hergestellt und geliefert, die für alle Mitgliedsstaaten der Europäischen Union gültig sind. Das Produkt entspricht allen geltenden Vorschriften und Bestimmungen im Verkaufsland. *Formale Unterlagen sind auf Anfrage erhältlich. Die formale Dokumentation beinhaltet, ist aber nicht auf die Konformitätserklärung beschränkt, das Sicherheitsdatenblatt und das Produkt Prüfbericht.*

CE Konformitätserklärung

LVD: 2014/35/EU
EMV: 2014/30/EU
RoHS: 2011/65/EU

Die EG-Konformitätserklärung kann heruntergeladen werden unter:

NL Aanwijzingen voor verwijdering

Het product is ontworpen voor gescheiden inzameling op een geschikt verzamelpunt. Gooi het product niet bij het huishoudelijk afval. Voor meer informatie kunt u contact opnemen met de verkoper of de plaatselijke overheid die verantwoordelijk is voor afvalbeheer.



Onderhoud

Voordat u het apparaat schoonmaakt, ontkoppelt u deze van andere componenten; geen agressieve reinigingsmiddelen gebruiken.

Het apparaat is zorgvuldig gecontroleerd op gebreken. Als u desondanks toch een klacht heeft, retourneer het product dan in de originele verpakking aan de leverancier waar u het heeft gekocht, samen met uw aankoopbewijs. Wij zijn niet aansprakelijk voor schade als gevolg van onjuiste behandeling, onjuist gebruik of slijtage van het product.

Veiligheid

Algemene veiligheid

- Lees voor gebruik de handleiding zorgvuldig door. Bewaar de handleiding voor toekomstige verwijzing.
- Gebruik het product alleen voor de beoogde doeleinden. Gebruik het product niet voor andere doeleinden dan beschreven in de handleiding.
- Gebruik het product niet als er een onderdeel beschadigd of defect is. Vervang het apparaat onmiddellijk, als het beschadigd of defect is.
- U mag het apparaat niet aanpassen.
 - Stel het product niet bloot aan water of vocht (IP 20)
 - Dompel het product niet onder water. (IP 44 – IP 66)
- Houd het apparaat uit de buurt van warmtebronnen.
- Blokkeer de ventilatieopeningen niet.
- Kijk niet rechtstreeks in het licht van de LED
- Let op; de minimale afstand tussen de lamp en het verlichte voorwerp is minimaal 1 meter.

Elektrische Veiligheid

- Om het risico op elektrische schokken te beperken, dient dit product alleen door een erkend technicus te worden geopend wanneer onderhoud nodig is.
- Gebruik het product niet als de kabel of de stekker beschadigd of defect is. Als de stekker beschadigd of defect is, moet deze vervangen worden door de fabrikant of een erkend reparatiebedrijf.
- Controleer voor gebruik altijd de hoofdschakking hetzelfde is als de beschreven spanning op het typeplaatje van het apparaat.
- Zorg ervoor dat de kabel niet over de rand van een werkblad hangt en dat er niet per ongeluk overheen gestruikeld kan worden.

Waarschuwing

- De lichtbron in dit product mag alleen vervangen worden door de fabrikant of diens dienstverlener of een gelijkwaardig gekwalificeerd persoon.
- Let op, gevaar voor elektrische schokken.
- De externe flexibele kabel of het koord van dit product kan niet worden vervangen; Als de kabel beschadigd is, moet dit product worden vernietigd

Disclaimer

Ontwerpen en specificaties kunnen zonder voorafgaande kennisgeving worden gewijzigd. Alle logo's, merken en productnamen zijn handelsmerken of geregistreerde handelsmerken of hun respectievelijke houders en worden hierbij als zodanig erkend.

Bezoek ons online voor meer informatie over onze producten en ons bedrijf.

Documentatie

Het product is vervaardigd en geleverd in overeenstemming met alle relevante voorschriften en richtlijnen die geldig zijn voor alle lidstaten van de Europese Unie. Het product voldoet aan alle toepasselijke voorschriften en regelingen in het land van verkoop.

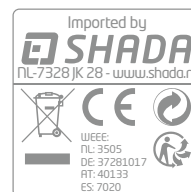
Formele documentatie is op aanvraag beschikbaar. De formele documentatie omvat, maar is niet beperkt tot, de conformiteitsverklaring, het veiligheidsinformatieblad en het product testrapport.

CE -conformiteitsverklaring

Dit product voldoet aan de volgende richtlijnen:

LVD: 2014/35/EU
EMC: 2014/30/EU
RoHS: 2011/65/EU

Het complete EG conformiteitsdocument (DoC) kunt u downloaden via:



(F) Remarques sur l'élimination

Le produit est conçu pour une collecte séparée à un point de collecte approprié. Ne jamais installer le produit dans la poubelle. Pour plus d'informations, veuillez communiquer avec le détaillant ou l'autorité locale responsable de la gestion des déchets.

**Maintenance**

Avant de nettoyer le dispositif, débranchez-le des autres éléments. N'utilisez pas de nettoyeurs abrasifs.

Maintenance

Le dispositif a été soigneusement vérifié pour les éventuels défauts. Toutefois, si vous avez des raisons pour déposer une plainte, adressez-vous au point de vente où vous avez acheté le dispositif, vous devez joindre une preuve d'achat.

Security**Instructions de Générale**

- Lisez attentivement le manuel avant utilisation. Conservez le manuel pour référence ultérieure.
- Utilisez l'appareil uniquement aux fins prévues. Ne pas utiliser l'appareil à d'autres fins que celles décrites dans le manuel.
- N'utilisez pas l'appareil si une pièce est endommagée ou défectueuse. Ne pas utiliser l'appareil décrites dans le manuel à d'autres fins.
- Le produit ne doit pas être utilisé par des enfants sans la surveillance d'un adulte. Les enfants ne doivent pas jouer avec l'appareil.
- Ne modifiez pas l'appareil de quelque manière que ce soit.
 - Ne pas exposer l'appareil à l'eau ou à l'humidité. (IP 20)
 - Ne pas plonger l'appareil dans l'eau. (IP 44 - IP 66)
- Il doit être séparé des sources de chaleur.
- Ne pas obstruer les ouvertures de ventilation.
- Ne pas regarder directement la lumière LED.
- La distance entre la lampe et la surface éclairée doit être d'au moins 2 m.

Sécurité électrique

- Pour réduire le risque de décharge électrique à ouvrir un spécialiste reconnu lorsque l'entretien est nécessaire.
- Ne pas utiliser l'appareil si le câble ou la prise principale est endommagée ou défectueuse. Encore si la prise est endommagée ou défectueuse, il doit être remplacé par le fabricant ou un réparateur agréé.
- Avant l'utilisation, vérifiez toujours que la tension principale est la même que la tension sur la plaque d'identification de l'appareil.
- Assurez-vous que le câble ne pende pas dessus du bord d'un plan de travail et ne peut pas être pris accidentellement ou trébucher.

Attention

- La source de lumière dans ce produit ne doit être remplacé par le fabricant ou son service ou une personne qualifiée.
- Attention, risqué d'électrocution.
- Le câble flexible externe de ce luminaire ne peut pas être remplacé; Si le cordon est endommagé, le luminaire doit être détruit.

Clause d'exclusion de responsabilité

Les conceptions et les spécifications peuvent être modifiées sans préavis. Tous les logos, marques et noms de produits sont des marques commerciales ou des marques déposées ou leurs détenteurs respectifs et sont reconnus comme tels.

Le fabricant n'est pas responsable des dommages qui résultent d'une mauvaise manipulation du dispositif, de sa mauvaise utilisation ou de l'usure normale.

Visitez-nous en ligne pour plus d'informations sur notre entreprise et notre produits.

(ES) Notas de eliminación

El producto está diseñado para una recolección separada en un punto de recolección apropiado. Nunca instale el producto en la basura. Para obtener más información, comuníquese con el minorista o la autoridad local responsable de la gestión de residuos.

**Mantenimiento**

Antes de limpiar el dispositivo, desconéctelo de otras partes. No utilice limpiadores abrasivos.

Mantenimiento

El dispositivo ha sido revisado cuidadosamente en busca de fallas. Sin embargo, si tiene motivos para presentar una queja, comuníquese con el punto de venta donde compró el dispositivo, debe adjuntar un comprobante de compra.

Seguridad**Instrucciones del general**

- Lea el manual cuidadosamente antes de usar. Guarde el manual para referencia futura.
- Utilice el dispositivo solo para el fin para el que fue diseñado. No utilice el dispositivo para fines distintos a los descritos en el manual.
- No utilice el aparato si alguna parte está dañada o defectuosa. No utilice el dispositivo descrito en el manual para ningún otro propósito.
- El producto no debe ser usado por niños sin la supervisión de un adulto. Los niños no deben jugar con el dispositivo.
- No modifique el dispositivo de ninguna manera.
 - No esponga el dispositivo al agua o la humedad. (IP 20)
 - No sumerja el dispositivo en agua. (IP 44 - IP 66)
- Debe estar separado de las fuentes de calor.
- No bloquee las aberturas de ventilación.
- No mire directamente a la luz LED.
- La distancia entre la lámpara y la superficie iluminada debe ser de al menos 2 m.

Seguridad ELECTRICA

- Para reducir el riesgo de descarga eléctrica, abra un especialista reconocido cuando se requiera mantenimiento.
- No utilice el aparato si el cable o la toma principal están dañados o defectuosos. Aún así, si el enchufe está dañado o defectuoso, debe ser reemplazado por el fabricante o un técnico autorizado.
- Antes de usar, siempre verifique que el voltaje principal sea el mismo que el voltaje en la placa de identificación del dispositivo.
- Asegúrese de que el cable no cuelgue del borde de una encimera y que no pueda engancharse accidentalmente o tropezarse.

Atención

- La fuente de luz en este producto solo debe ser reemplazada por el fabricante o su servicio o una persona calificada.
- Precaución, riesgo de descarga eléctrica.
- El cable flexible externo de esta luminaria no se puede reemplazar; Si el cable está dañado, la luminaria debe destruirse.

Descargo de responsabilidad

Los diseños y especificaciones están sujetos a cambios sin previo aviso. Todos los logotipos, marcas y nombres de productos son marcas comerciales o marcas comerciales registradas o sus respectivos propietarios y se reconocen como tales.

El fabricante no se hace responsable de los daños resultantes de la manipulación inadecuada del dispositivo, el uso inadecuado o el desgaste normal.

Visítenos en línea para obtener más información sobre nuestra empresa y nuestros productos.

Documentation

Le produit a été fabriqué et fourni en conformité avec tous les règlements et directives pertinentes, valables pour tous les États membres de l'Union européenne. Le produit est conforme à toutes les spécifications et réglementations applicables dans le pays de vente. *La documentation officielle est disponible sur demande. La documentation officielle comprend, mais ne se limite pas à la déclaration de conformité, la fiche de données de sécurité et le rapport d'essai du produit.*

Déclaration CE

Le produit est conforme aux directives suivantes :

LVD: 2014/35/EU
EMC: 2014/30/EU
RoHS: 2011/65/EU

la déclaration de conformité peut être téléchargé (DoC) avec le lien suivant:

Documentación

El producto ha sido fabricado y suministrado de acuerdo con todas las regulaciones y directivas relevantes, válidas para todos los estados miembros de la Unión Europea. *El producto cumple con todas las especificaciones y regulaciones aplicables en el país de venta. La documentación oficial está disponible bajo petición. La documentación oficial incluye, pero no se limita a la declaración de conformidad, la hoja de datos de seguridad y el informe de prueba del producto.*

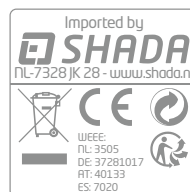
Declaración CE

El producto cumple con las siguientes directivas:




LVD: 2014/35/EU
EMC: 2014/30/EU
RoHS: 2011/65/EU

y solo para productos con unidades de transmisión de radio también:

La declaración de conformidad se puede descargar (DoC) con el siguiente enlace:



Imported by
SHADA
NL-7328 JK 28 - www.shada.nl

WEEE:
NL: 3505
DE: 37281017
AT: 40133
ES: 7020

