

CROSLEY®

CR8017B Voyager draaitafel Gebruiksaanwijzing



Vragen, problemen of ontbrekende onderdelen?
Neem contact met ons op of bezoek onze website www.crosleyradio.eu,
service@crosleyradio.eu of 31 (0)306622470.

Crosley-producten worden in Europa gedistribueerd door:

SF Distributions B.V.

Molensteijn 1-2

3454 PT De Meern

Nederland

www.swordfishandfriend.com

Veiligheidsinstructies

Lees en begrijp deze volledige gebruiksaanwijzing voordat je dit product gebruikt. Bewaar deze instructies als toekomstig naslagwerk.

1. Gebruik dit product niet in de buurt van water.
2. Het product mag alleen worden gebruikt door het soort voedingsbron dat is aangegeven op het markeringslabel of in deze gebruiksaanwijzing.
3. Omzeil de veiligheidsfunctie van de gepolariseerde stekker niet. Een gepolariseerde stekker heeft twee pennen, de ene breder dan de andere. De stekker past slechts op één manier in het stopcontact. Als je de stekker niet volledig in het stopcontact kunt steken moet je proberen de stekker te draaien. Als de stekker nog steeds niet past, moet je contact opnemen met je elektricien.
4. Zorg ervoor dat er niet op het netsnoer kan worden gelopen of dat het kan worden afgekneld, met name bij de stekkers, stopcontacten en op het punt waar de snoeren uit het product komen.
5. Overlaad stopcontacten, verlengsnoeren of ingebouwde stopcontacten niet omdat dit kan leiden tot het risico op brand of elektrische schokken.
6. Duw nooit objecten in dit product via openingen omdat ze gevaarlijke spanningspunten of kortgesloten onderdelen kunnen raken, wat kan leiden tot brand of elektrische schokken. Mors nooit vloeistof op het product.
7. Probeer dit product niet zelf te onderhouden omdat het openen of verwijderen van kapjes jezelf bloot kan stellen aan gevaarlijke spanning of andere gevaren. Laat al het onderhoud uitvoeren door onderhoudspersoneel.
8. Wijzigingen of modificaties aan dit apparaat die niet uitdrukkelijk zijn goedgekeurd door de verantwoordelijke partij voor de naleving kunnen de autoriteit van de gebruiker om dit apparaat te gebruiken ongeldig maken.
9. Gebruik geen toebehoren die niet zijn aanbevolen door de productfabrikant omdat deze kunnen leiden tot gevaren.
10. De combinatie van een product en een wagentje moet voorzichtig worden voortbewogen. Snelle stops, overmatige kracht en oneffen oppervlakken kunnen ertoe leiden dat de combinatie van het product en het wagentje kan kantelen.
11. Er zijn sleuven en openingen in de kast voor ventilatie en het garanderen van betrouwbare werking van het product en dit te beschermen tegen oververhitting. Blokkeer of bedek deze ventilatieopeningen niet.
12. Haal de stekker van het apparaat uit het stopcontact tijdens onweer of als het lange tijd niet wordt gebruikt.

Items in deze verpakking

Voordat je verpakkingsmaterialen weggooit, moet je grondig controleren en garanderen dat je de volgende items hebt gevonden die in deze verpakking komen:

- Draaitafel
- 45 toeren adapter
- 3,5 mm aux in-kabel
- Voedingsadapter

Neem contact op met de klantenservice van Crosley als er een toebehoren ontbreekt uit de verpakking. **Bewaar de originele verpakkingsmaterialen voor ruilen of retourneren.**

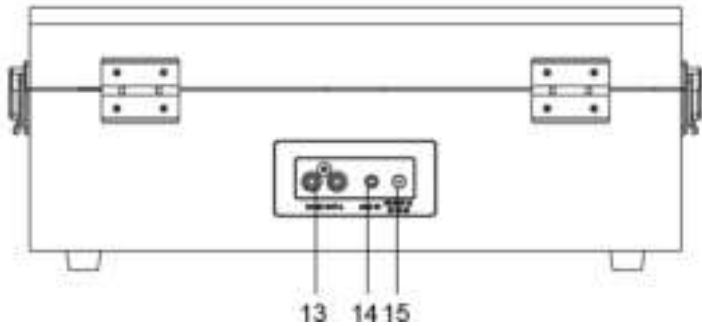
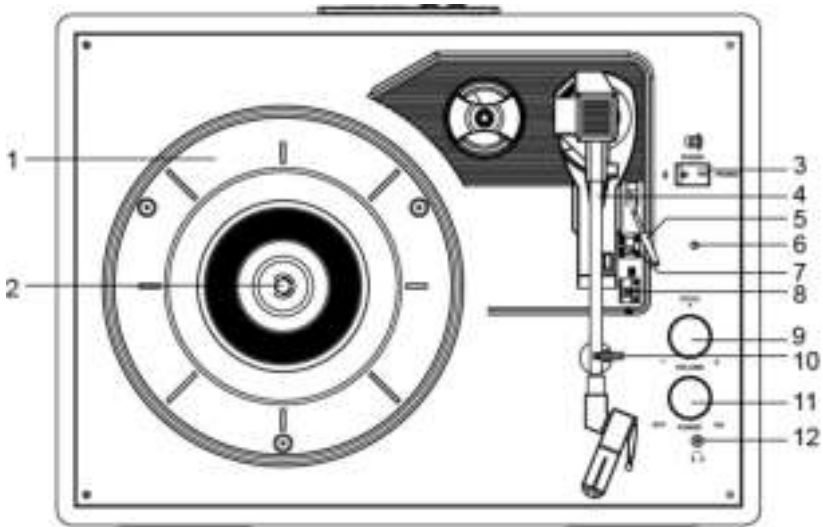
Specificaties

Voeding	DC-voedingsadapter, DC-uitgang 5V 1A
Voedingsverbruik	9W
Luidspreker	4Ω, 3W X 2
Draaitafelsnelheid	33 ¹ / ₃ , 45, 78
toeren Vervangingsnaald	Crosley NP6

Opmerking:

- *Het ontwerp en de specificaties kunnen zonder voorafgaande melding worden gewijzigd.*
- **Om te helpen met het besparen van energieverbruik voldoen sommige modellen aan de ERP-standaard voor energiebesparing. Als er langer dan 20 minuten geen audio-invoer is wordt de voeding automatisch verbroken. Om de voeding weer in te schakelen en verder te gaan met afspelen, moet je het apparaat uit- en weer inschakelen.**

Productomschrijving



1. Draaischijf draaitafel
2. Draaitafelspil
3. Functieschakelaar
4. Toonarm
5. Toonarmhendel
6. Functie-indicator
7. Automatische stop - schakelaar
8. Snelheidsschakelaar

9. Toonhoogteregeling
10. Neerhoudklem
11. Aan/uit - volumeknop
12. Aansluiting koptelefoon
13. RCA-aansluitingen
14. Aux in-aansluiting
15. Voedingsaansluiting
16. 45 toeren adapter

Eerste instelling

Essentiële instelling

1. Plaats het apparaat op een stabiel en vlak oppervlak. De geselecteerde locatie moet stabiel en vrij van trillingen zijn.
2. Verwijder het trekbandje dat de toonarm vasthoudt.
3. Sluit de DC-adapter aan op de **voedingsaansluiting** van het apparaat.

Opmerking: Steek de voedingsadapter niet in het stopcontact voordat de gehele montage voltooid is. Voordat je de voeding weer inschakelt, moet je ervoor zorgen dat alle aansluitingsinstellingen juist zijn. Schakel de voeding altijd uit bij het koppelen of ontkoppelen.

Stereo systeemverbinding

RCA-aansluitingen

- De RCA-aansluitingsuitgangen geven analoge line-niveausignalen weer en kunnen direct met een paar actieve/aangedreven luidsprekers of met de geschikte ingang van je stereosysteem worden aangesloten.
- De rode stekker verbindt met het rechterkanaal en de witte stekker verbindt met het linkerkanaal.

Opmerking: De RCA-aansluitingen zijn niet ontworpen om direct te worden verbonden met de passieve/niet aangedreven luidsprekers. Indien verbonden met de passieve luidsprekers, zal het volumeniveau heel laag zijn.

Aux-ingangsaansluiting

Je kunt een audioapparaat aansluiten op dit apparaat en je muziek laten afspelen via de luidsprekers. Om dit te doen sluit je de 3,5 mm hulpkabel aan tussen je audioapparaat en de **Aux In-aansluiting** van dit apparaat en begin je met het afspelen van de muziek.

Opmerking:

De aux in-aansluiting overschrijft automatisch de functies van de draaitafel en Bluetooth.

Om verder te gaan met het gebruik van de draaitafel- of Bluetooth-functies haal je de hulpkabel uit de aux in-aansluiting.

De functie-indicator zal paars zijn.

Draaitafelwerking

1. Draai de **Aan/uit-volumeknop** om het apparaat aan te zetten.
2. Stel de **functieschakelaar** in op de PHONO-positie.
Opmerking: De functie-indicator zal rood zijn
3. Stel de **snelheidsschakelaar** naar behoren in.
4. Leg de plaat op de draaitafel. Gebruik indien noodzakelijk de **45 toeren adapter**.
5. Verwijder de naaldbescherming van de naaldmontage.
Opmerking: Om schade aan de naald te voorkomen, moet je ervoor zorgen dat de inbegrepen naaldbescherming aanwezig is wanneer de draaitafel wordt verplaatst of gereinigd.
6. Laat de toonarm **neerhoudklem** los.
Opmerking: Als de draaitafel niet in gebruik is, moet je niet vergeten de achterste neerhoudklem te vergrendelen.
7. Gebruik de **toonarmhendel** om de toonarm op te tillen.
8. Beweeg de toonarm over de plaat naar de plek waar je wilt dat het afspelen begint. Plaats de **toonarmhendel** weer terug in de neerwaartse stand, de toonarm gaat langzaam naar beneden op de plaat en begint met afspelen.
9. Wanneer de plaat klaar is met afspelen, gebruik dan weer de **toonarmhendel** om de toonarm te verhogen en breng deze dan terug naar de toonarmsteun. Laat de hendel los om de toonarm weer terug te zetten naar de steun. Voor het opschorten van het afspelen, moet je de volgende stappen herhalen.
10. Vergrendel de **neerhoudklem** om de toonarm vast te zetten.

Automatische stop draaitafel

Als de **schakelaar voor de automatische stop** is ingesteld op de ON-stand, stopt de draaiplaat automatisch met draaien wanneer de plaat het einde bereikt. In zeldzame gevallen, als de draaitafel stopt met spelen voor het einde van de plaat, moet je de draaitafel naar de OFF-stand schakelen om dit probleem te verhelpen.

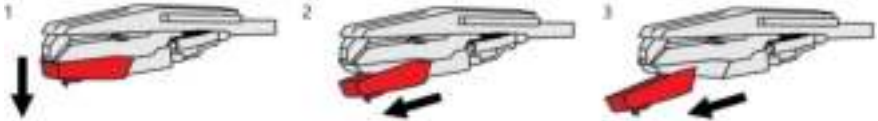
Toonhoogteregeling

De snelheid van de draaitafel kan worden verhoogd of verlaagd met ongeveer 10% door de knop voor de toonhoogteregeling te draaien. Draai de knop voor de toonhoogteregeling naar rechts om de snelheid te verhogen. Draai de knop naar links om de snelheid te verlagen.

Naaldvervanging

Naald verwijderen

1. Duw de voorkant van de naald voorzichtig naar beneden.
2. Duw de naald naar voren.
3. Duw naar buiten en verwijder.



Naald installeren

1. Plaats de naald met de punt naar beneden.
2. Lijn de achterkant van de naald uit met de cartridge.
3. Plaats de naald met de voorkant in een hoek naar beneden en til de voorkant van de naald omhoog totdat deze op zijn plaats klikt.



Bluetoothwerking

1. Stel de **functieschakelaar** in op de Bluetooth-modus.

Opmerking: De functie-indicator gaat blauw knipperen.

2. Zet de Bluetooth-functie van je audioapparaat aan, zoek naar "CROSLEY CR8017" en koppel.
3. Zodra je apparaat succesvol is gekoppeld met het apparaat, hoor je een kort bevestigingsgeluid van het apparaat en de functie-indicator wordt blauw.
4. Speel en stream muziek van je apparaat naar de eenheid.

Opmerking: Bluetooth versie – 5.1

Bluetooth-uitgang werking

Deze draaitafel beschikt over Bluetooth-uitgang wat een apparaat is dat audio van deze draaitafel verzendt naar een ander Bluetooth-apparaat zoals draadloze Bluetooth-koptelefoons, Bluetooth-luidsprekers of andere apparaten die Bluetooth ontvangen.

1. Plaats het audioapparaat dat Bluetooth-technologie ondersteunt zo dicht mogelijk bij je draaitafel in de buurt.
2. Zet de functieschakelaar van de draaitafel in de middelste positie voor de Bluetooth-uitgang.
Opmerking: De functie-indicator gaat langzaam blauw knipperen.
3. Stel het apparaat in dat je wilt verbinden met de koppelingsmodus.
4. Je draaitafel verbindt automatisch met je audioapparaat zodra ze beide in de koppelingsmodus zijn.
5. Wanneer het koppelen voltooid is, zal de functie-indicator permanent blauw zijn.

Opmerking: Als het koppelen niet is gelukt, moet je controleren dat het audioapparaat niet is gekoppeld/verbonden met een ander Bluetooth-apparaat.

Onderhoud draaitafel

1. Raak de naaldpunt niet met je vingers aan. Voorkom het stoten van de naald tegen de draaitafelmat of een rand van de plaat.
2. Reinig de naald frequent met enkel een zachte borstel in een achterwaartse beweging.
3. Reinig de platen voor het verwijderen van stof of vet met een borstel speciaal voor het reinigen van platen en reinigungsoplossing speciaal voor platen.
4. Reinig de draaitafelkap en draaitafelkast met een licht vochtige microvezeldoek.

Opmerking: Gebruik geen reinigingsmiddel dat alcohol, benzeen of andere agressieve chemicaliën die de verf en afwerking van de draaitafel kunnen beschadigen.

**** Crosley biedt een productlijn van verschillende reinigungsaccessoires. Vraag ernaar je winkel of kijk op onze website www.crosleyradio.eu voor meer informatie over reinigungsproducten.**

Problemen oplossen

Er is geen voeding

- Voedingsadapter is niet juist aangesloten.
- Er is geen stroom in het stopcontact.
- Om te helpen met het besparen van energieverbruik voldoen sommige modellen aan de ERP-standaard voor energiebesparing. Als er langer dan 20 minuten geen audio-invoer is wordt de voeding automatisch verbroken.

Om de voeding weer in te schakelen en verder te gaan met afspelen, schakel het apparaat uit en weer in.

Voeding is ingeschakeld, maar de draaitafel draait niet

- De aandrijfriem van de draaitafel is weggeleden.
- Een aux in-kabel is in de aux in-aansluiting gestoken, haal de kabel eruit.

De draaitafel draait, maar er is geen geluid, of het geluid is niet luid genoeg

- Naaldbeschermmer is stil aanwezig.
- De toonarm wordt opgetild door de hendel.
- Koptelefoon is aangesloten.

FCC-verklaringen

Dit apparaat voldoet aan deel 15 van de FCC-regels. Werking is onderhevig aan de volgende twee voorwaarden:

- (1) Dit apparaat veroorzaakt geen schadelijke interferentie, en
- (2) dit apparaat moet ontvangen interferentie accepteren, inclusief interferentie die ongewenste werking kan veroorzaken.

Opmerking: Deze apparatuur is getest en voldoet aan de grenzen voor een klasse B digitaal apparaat, volgens deel 15 van de FCC-regels. Deze grenzen zijn ontworpen om redelijke bescherming te bieden tegen schadelijke interferentie in een residentiële installatie. Dit apparaat genereert, gebruikt en kan radiofrequentie-energie uitstralen en kan, indien niet geïnstalleerd en gebruikt in overeenstemming met de instructies, leiden tot schadelijke interferentie met radiocommunicatie. Er is echter geen garantie dat interferentie niet plaatsvindt in een speciale installatie. Als deze apparatuur geen schadelijke interferentie aan radio- of televisieontvangst veroorzaakt, wat kan worden bepaald door het aan- of uitzetten van de apparatuur, wordt de gebruiker gevraagd om één of meer van de volgende maatregelen te proberen om de interferenties te corrigeren:

- Oriënteer opnieuw of verplaats de ontvangstantenne.
- Verhoog de afstand tussen de apparatuur en de ontvanger.
- Sluit de apparatuur aan op een stopcontact op een circuit anders dan waar de ontvanger mee is verbonden.
- Raadpleeg de dealer of een ervaren radio/tv-monteur om te helpen.

Opmerking: De begunstigde is niet verantwoordelijk voor eventuele wijzigingen of modificaties die niet uitdrukkelijk zijn goedgekeurd door de verantwoordelijke partij voor de naleving. Zulke modificaties kunnen de autoriteit van de gebruiker om dit apparaat te gebruiken ongeldig maken.

Het apparaat is geëvalueerd om te voldoen aan de algemene vereiste voor RF-blootstelling. Om te blijven voldoen aan de RF-blootstellingsrichtlijnen van FCC, moet de afstand tussen de radiator en je lichaam minimaal 20 cm zijn en volledig worden ondersteund door de operationele en installatieconfiguraties van de zender en de antenne(s).

VEREENVOUDIGDE EU-CONFORMITEITSVERKLARING

Modern Marketing Concepts Inc. dba Crosley Brands, verklaart dat het type radioapparatuur in overeenstemming is met de richtlijn 2014/53/EU. De volledige tekst van de EU-conformiteitsverklaring is verkrijgbaar via het volgende internetadres: <http://crosleybrands.com/euDoC>

