

Lurk.

Lifestyle Innovations

Motionflow™

WINDOW
VACUUM
CLEANER

LU-WV01



HANDLEIDING

Beste klant,

Gefeliciteerd met uw aankoop van de Motionflow ruitenreiniger. Lees voor het gebruik de handleiding goed door. Hierdoor zult u het apparaat efficiënt en correct kunnen bedienen en voorkomt u verkeerd gebruik. Lees vooral de veiligheidsinstructies aandachtig door.

We hopen dat u tevreden bent met de ruitenreiniger. Neem telefonisch contact met ons op indien u vragen of suggesties heeft. Het Motionflow team helpt u graag.



VEILIGHEIDSINFORMATIE

Wanneer u een elektronisch apparaat gebruikt moet u altijd de basis veiligheidsmaatregelen in acht nemen:

- (1) Gebruik de ruitenreiniger alleen zoals beschreven in deze instructies.
- (2) Bewaar de ruitenreiniger niet buiten en vervang buiten geen onderdelen.
- (3) Gebruik de oplader niet wanneer u vochtige of natte handen heeft.
- (4) Stop geen voorwerpen in de ventilatiesleuven.
- (5) De ruitenreiniger is geen speelgoed.
- (6) Dit apparaat kan worden gebruikt door personen met verminderde fysieke, zintuiglijke of mentale capaciteiten of gebrek aan ervaring en kennis als ze onder toezicht zijn of instructies hebben gekregen over het apparaat, en de gevaren begrijpen. Het is niet de bedoeling dat kinderen het apparaat als speelgoed zien. Houd het apparaat buiten gebruik van kinderen wanneer de stroom aan staat of wanneer het apparaat afkoelt. Het schoonmaken en onderhouden van het apparaat mag niet door kinderen zonder toezicht worden gedaan.
- (7) De ruitenreiniger mag alleen met de bijgeleverde oplader worden gebruikt.
- (8) Laad de ruitenreiniger volledig op vóór het eerste gebruik. (zie opstarten/de batterij opladen)
- (9) Haal de oplader altijd uit het stopcontact en uit de ruitenreiniger na het opladen.
- (10) Reparaties mogen alleen uitgevoerd worden door geautoriseerde monteurs van de klantenservice. Open het apparaat nooit zelf. De losse onderdelen van het basisapparaat kunnen niet worden gedemonteerd, gerepareerd, of worden aangepast.
- (11) Koppel het apparaat los tijdens het schoonmaken en tijdens onderhoudsbeurten. Zorg ervoor dat er tijdens het schoonmaken geen vloeistoffen tussen de knoppen en schakelaars komen.
- (12) Laat het apparaat niet alleen wanneer het op de stroom is aangesloten.
- (13) Gebruik het apparaat niet wanneer u het heeft laten vallen, of als er zichtbare sporen zijn van beschadiging, of als het lekt.

ALLEEN GESCHIKT VOOR HUISHOUDELIJK GEBRUIK!



INFORMATIE OVER DE BATTERIJ

- (1) Gevaar voor kortsluiting! Stop geen geleidende voorwerpen (zoals schroevendraaiers of dergelijke) in de laadplug;
- (2) U mag de batterij alleen opladen met de originele oplader die bij het apparaat geleverd is, of met een oplader die is goedgekeurd door Grunluft;
- (3) De batterij moet uit het apparaat worden gehaald voordat het wordt gesloopt;
- (4) Het apparaat mag niet aan de stroom aangesloten zijn wanneer de batterij eruit wordt gehaald;



TIPS VOOR HET GEBRUIK VAN DE OPLADER

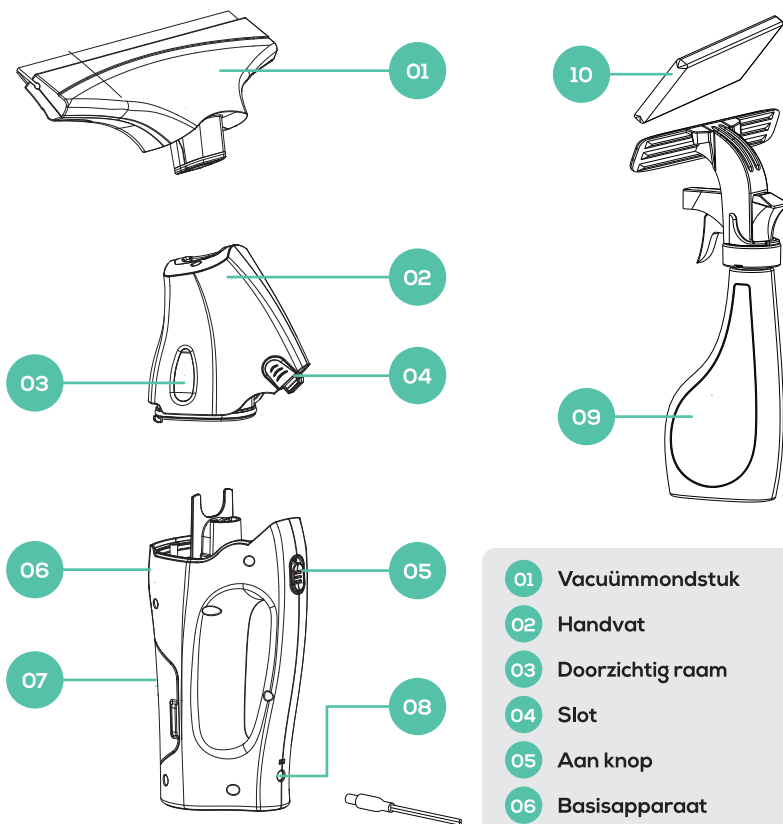
- (1) Indien er zichtbare beschadigingen zijn, vervang de oplader en kabel dan direct voor originele onderdelen.
- (2) Gebruik en bewaar de oplader alleen in droge ruimtes met een temperatuur van 5 – 40°C.
- (3) Raak de stekker nooit aan wanneer uw handen nat zijn. Informatie over het transport
- (4) De batterij is volgens de relevante richtlijnen voor internationaal transport getest, en kan worden vervoerd/verzonden.

ONDERDELEN CHECK

Controleer bij het uitpakken van de inhoud van het pakket of het compleet is en of er eventuele transportschade zichtbaar is. Neem indien nodig contact op met uw dealer of met Motionflow.

Inhoud: Ruitenreiniger (2 delen), Oplaadkabel, Gebruiksaanwijzing.

DESCRIPTION



- 01 Vacuümmondstuk
- 02 Handvat
- 03 Doorzichtig raam
- 04 Slot
- 05 Aan knop
- 06 Basisapparaat
- 07 Afneembare vuilwatertank
- 08 DC uitlaat
- 09 Spuitfles
- 10 Dweil pad

TECHNOICAL DATA

Type apparaat	: Vacuüm Ruitenreiniger
Volume direct waterreservoir	: 150 ml
Gebruiksduur op een volledig opgeladen batterij	: >45min
Nominale batterijcapaciteit	: 3.7V
Nominaal vermogen van het apparaat	: 12W
Tijd totdat de batterij volledig opgeladen is	: 2.5~3.5 uur
Uitgangsspanning, oplader	: 5V
Uitgangsstroom, oplader	: 1A
Geluidsdrukniveau	: 68 dB(A)
Gewicht	: 800 g
Batterijtype	: Lithium

Alle waarden zijn richtwaardes! Gebruik alleen de originele oplaadbare batterijen van Motionflow voor de vacuüm ruitenreiniger.

CORRECT GEBRUIK

- (1) Houd er rekening mee dat dit product alleen bedoeld is voor huishoudelijk gebruik. Motionflow biedt geen fabrieksgarantie voor commercieel gebruik.
- (2) Gebruik dit apparaat alleen om natte, gladde oppervlaktes mee schoon te maken zoals ramen, spiegels en tegels.
- (3) Vermijd het opzuigen van stof en vuil.
- (4) Gebruik de vacuüm ruitenreiniger niet op ruwe ondergronden om schade aan het rubber te voorkomen.
- (5) Dit apparaat is niet geschikt om meer dan 180ml vloeistof op te zuigen.
- (6) Gebruik dit apparaat alleen met gewone ruitenreinigers (geen spiritus, geen schuimreiniger).
- (7) Gebruik dit apparaat alleen met accessoires en reserveonderdelen die door Motionflow zijn goedgekeurd.

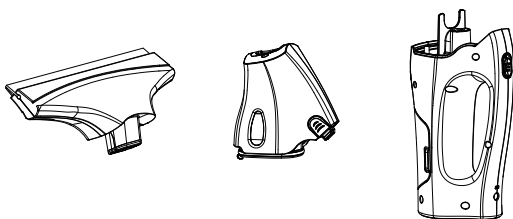
Elk ander gebruik wordt als onjuist gezien. De fabrikant is niet verantwoordelijk voor schade als gevolg van onjuist gebruik. De gebruiker draagt hiervoor het risico.

HET APPARAAT IN ELKAAR ZETTEN:

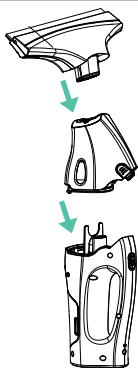
De vacuüm ruitenreiniger wordt niet met een opgeladen batterij geleverd. Daarom moet u de batterij volledig opgeladen voordat u het apparaat voor het eerst gebruikt.

- (1) Duw het functionele deel (rubberen lip en de tank) van bovenaf op het basisdeel totdat de beide delen aan elkaar vastklikken.
- (2) Zorg ervoor dat het apparaat uit staat alvorens u het apparaat oplaadt.
- (3) Stop de oplader in een stopcontact en doe de oplader in de stroomaansluiting.
- (4) Wanneer de stroom is verbonden zal het lampje van de oplaadindicator rood knipperen.
- (5) Het apparaat is opgeladen wanneer de indicator rood wordt. Het apparaat is nu klaar voor gebruik. Het duurt ongeveer 3 uur om het apparaat voor de eerste keer op te laden.
- (6) De batterij mag alleen worden opgeladen met de oplader geleverd door de fabrikant.
- (7) De oplader mag alleen worden gebruikt met de VORK vacuüm ruitenreiniger.
- (8) Laad de oplaadbare batterij altijd op na gebruik en berg het apparaat altijd op wanneer het volledig opgeladen is.
- (9) Leeg de vuilwatertank direct na gebruik en berg het goed op.

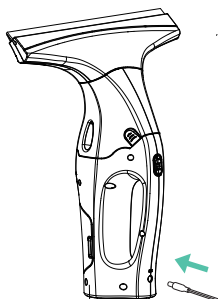
01



02



03



GEVAAR

Direct gevaar dat kan zorgen voor ernstig letsel of zelfs dood.

WAARSCHUWING

Mogelijk gevaarlijke situatie die zorgen voor ernstig letsel of zelfs dood.

LET OP

Mogelijk gevaarlijke situatie die kan zorgen voor mild letsel bij personen of schade aan eigendommen.



START WORKING:

- (1) Zuig het oppervlak schoon.
 - A. Maak het raam schoon zoals u normaalgesproken doet, met water en reinigingsmiddel.
 - B. Zet de ruitenreiniger aan met de aan-knop; het indicator lampje zal nu uit staan.
 - C. Als de batterij bijna leeg is blijft het indicator lampje knipperen, knippert twee keer per keer.
 - D. Als de batterij leeg is blijft het indicator lampje knipperen, knippert vijf keer per keer, en het apparaat schakelt zichzelf uit.
- (2) Giet het water eruit als het boven het hoogste waterlevel uitkomt.

LET OP: Dit apparaat bevat elektrische onderdelen. Maak daarom het basisdeel niet schoon onder lopend water.



CAUTION:

The device unit contains electrical components. Therefore, do not clean the basic unit under running water.

NOTES:

- (1) Do not use the window vacuum cleaner on rough surfaces.
- (2) Clean the device with damp cloth.
- (3) Never submerge the device in water.
- (4) If your product does not work properly under normal conditions, please contact your dealer with your proof of purchase.

OPMERKINGEN

- (1) Gebruik de vacuüm ruitenreiniger niet op ruwe oppervlakken.
- (2) Maak het apparaat schoon met een vochtige doek.
- (3) Dompel het apparaat nooit onder in water.
- (4) Als uw apparaat niet fatsoenlijk werkt onder normale omstandigheden, neem dan contact op met uw dealer met uw aankoopbewijs.

UW WERK AFRONDEN

- (1) Zet het apparaat uit.
- (2) Ontgrendel de zuigmond en verwijder deze van de afscheider. Ontgrendel vervolgens de afscheider en verwijder deze ook.
- (3) Maak de afscheider en de zuigmond onder stromend water schoon (niet geschikt voor de vaatwasser).

Caution: The basic appliance contains electrical components. Do not clean this under running water!

- (4) Verwijder de vuilwatertank, draai de vergrendeling en trek het eruit.
- (5) Leeg de vuilwatertank en reinig deze met schoon water. Doe de vuilwatertank weer dicht.
- (6) Haal de poetsdoek van de spuitfles af en reinig deze onder stromend water. De poetsdoek kan ook in de wasmachine worden gewassen op een temperatuur tot 60 °C (zonder wasverzachter).
- (7) Laat het gereinigde apparaat drogen alvorens u het in elkaar zet.
- (8) Laad de batterij op.

HET WEGGOOIEN VAN EEN OUD APPARAAT OF OUDE BATTERIJEN

Dit apparaat bevat een ingebouwde batterij; verwijder deze batterij alstublieft voordat u het apparaat weggooit.

DE BATTERIJ VERWIJDEREN EN WEGGOOIEN

(1) Het apparaat mag alleen worden geopend om de batterij weg te gooien.

Let op: voorkom kortsluiting wanneer u het apparaat opent

(2) Verwijder de batterij en gooi deze op de juiste manier weg (bij een plaats waar ze verzameld worden of bij de dealer)

WAARSCHUWING

Maak de batterij niet open, aangezien er een risico is dat u een elektrische schok krijgt; er kunnen ook irriterende of bijtende dampen vrijkomen.

Stel de batterij niet bloot aan direct zonlicht, warmte, of vuur, aangezien dit kans op explosie veroorzaakt.

SCHOONMAKEN

- Maak het apparaat regelmatig schoon.
- Zet het apparaat uit en koppel het apparaat los van de stroom alvorens u het apparaat schoonmaakt. Maak het apparaat nooit schoon wanneer het apparaat aangesloten is!
- Dompel het apparaat, het netsnoer, de stekker, of onderdelen van de ruitenreiniger nooit onder water!
- Laat geen water of andere vloeistoffen bij de motorbehuizing komen. Dit is levensgevaarlijk!
- Gebruik een zachte, droge doek als u het apparaat stofvrij wilt maken.
- Houd de ventilatiesleuven aan de achterkant van de motorbehuizing vrij van stof.
- Gebruik geen schoonmaakmiddelen, schuurmiddelen of polijstmiddelen voor de onderdelen van het apparaat, omdat deze de oppervlakteafwerking kunnen beschadigen.
- Als u het apparaat langere tijd niet gebruikt moet u overmatig stof en vuil bij het apparaat voorkomen.

OPBERGEN

Bewaar de originele kartonnen doos van het apparaat om het apparaat in op te bergen. Bewaar het apparaat schoon en verpakt op een koele, droge plaats.

OPMERKINGEN:

- Dit apparaat is niet geschikt voor industrieel gebruik.
- Probeer het apparaat nooit zelf te openen of te repareren, aangezien dit ervoor kan zorgen dat u de garantie verliest. Ook kan dit schade aan eigendommen en letsel bij mensen veroorzaken. Indien u een reparatie nodig heeft neem dan contact op met uw servicepunt. Reparaties worden alleen uitgevoerd door geautoriseerde specialisten of door onze

GARANTIE

Indien u problemen ondervindt met het apparaat probeer het dan nooit zelf te openen of te repareren. Elke poging om het apparaat van zijn originele staat te veranderen leidt tot het verlies van uw garantie. Neem contact op met de verkoper waar u het apparaat heeft gekocht. De garantie van dit apparaat is gebaseerd op de garantie instructies. Schade als gevolg van transport, overbelasting, natuurlijke erosie, het niet naleven van de Montage -en gebruiksinstructies, of het onjuist handelen valt buiten de garantie. Technische wijzingen met betrekking tot de ontwikkeling zijn voorbehouden.



DRIP FREE



RECHARGEABLE



EFFORT
SAVING



WIDE
APPLICATION



HIGH
EFFICIENCY

Lurk.

Lifestyle Innovations