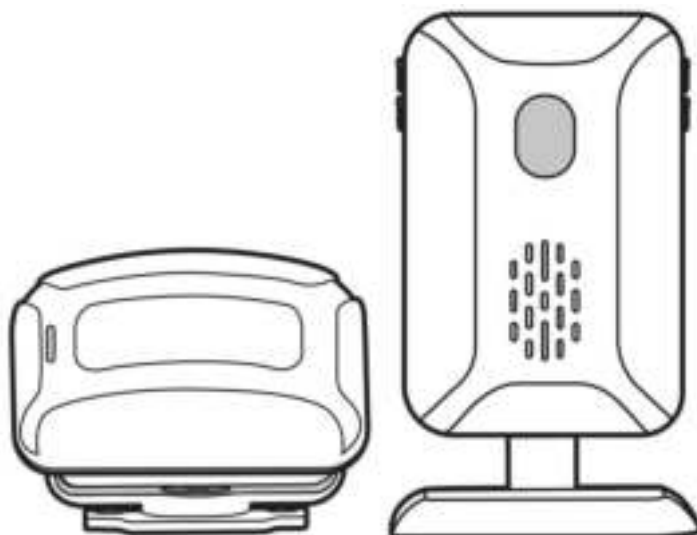


Draadloze Deurbel

Bewegingssensor Alarm / Winkelbel / Alarm
SF20R (ontvanger) WLS10 (infraroodgordijn)

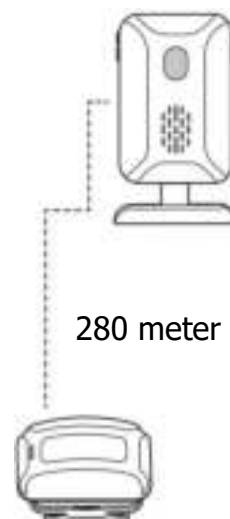
Handleiding



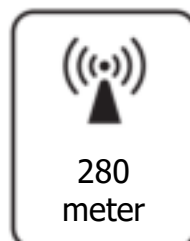
Opmerking: De afbeeldingen zijn alleen ter referentie, neem het werkelijke product als referentie.

Producteigenschap

- Winkelier overdag, anti-dief in de nacht, welkom / deurbel / alarm / gekleurd licht / verlichting 5-in-1 multifunctioneel.
- Draadloos transmissiebereik tot 280 meter in open ruimte.
- 8-kanaals muziekchip, 40 mm grote hoorn, 36 melodieën, onthoud je laatst ingestelde melodie en het volumeniveau zodra het wordt uitgeschakeld.
- Kleurrijke LED-verlichting, instelbare helderheid, onderscheid meerdere ingangen doormiddel van verschillende kleuren.
- 4-trappen instelbaar volume (luid/hoog/midden/laag) van 113-25dB.
- De ontvanger kan leren van maximaal 32 draadloze sensoren zoals PIR-bewegings-, magnetische of trilling sensoren, evenals van maximaal 8 afstandsbedieningen.



Toepassingen: Winkels, commerciële complexen, luxe hotels, kantoren, fabrieken, huizen, villa's, opritten, wandelpaden, supermarkten, restaurants enz.



FCC WAARSCHUWING:

Dit apparaat voldoet aan deel 15 van de FCC-reglementen. Het gebruik is onderhevig aan de volgende twee voorwaarden: (1) dit apparaat mag geen schadelijke interferentie veroorzaken, en (2) dit apparaat moet alle ontvangen interferentie accepteren, inclusief interferentie die een ongewenste werking kan veroorzaken.

Alle wijzigingen of aanpassingen die niet uitdrukkelijk zijn goedgekeurd door de partij die verantwoordelijk is voor de naleving, kunnen de bevoegdheid van de gebruiker om de apparatuur te bedienen ongeldig maken.

OPMERKING: Deze apparatuur is getest en voldoet aan de limieten voor digitale apparaten van klasse B, in overeenstemming met deel 15 van de FCC-regels. Deze limieten zijn bedoeld om een redelijke bescherming te bieden tegen schadelijke interferentie in een residentiële installatie. Deze apparatuur genereert, gebruikt en kan radiofrequentie-energie uitstralen en kan, indien niet geïnstalleerd en gebruikt in overeenstemming met de instructies, schadelijke interferentie met radiocommunicatie veroorzaken. Er is echter geen garantie dat er geen interferentie zal optreden in een bepaalde installatie. Als deze apparatuur schadelijke interferentie veroorzaakt aan radio- of televisieontvangst, wat kan worden vastgesteld door de apparatuur aan en uit te zetten, wordt de gebruiker aangemoedigd om te proberen de interferentie te corrigeren door een of meer van de volgende maatregelen:

- Heroriënteer of verplaats de ontvangstantenne.
- Vergroot de afstand tussen de apparatuur en de ontvanger.
- Sluit de apparatuur aan op een stopcontact van een ander circuit dan dat waarop de ontvanger is aangesloten.
- Raadpleeg de dealer of een ervaren radio/tv-technicus voor hulp.

Om te voldoen aan de FCC-richtlijnen voor RF-blootstelling, moet deze apparatuur worden geïnstalleerd en bediend met een minimale afstand van 20cm tussen de zender en je lichaam.

Gebruik alleen de meegeleverde antenne.

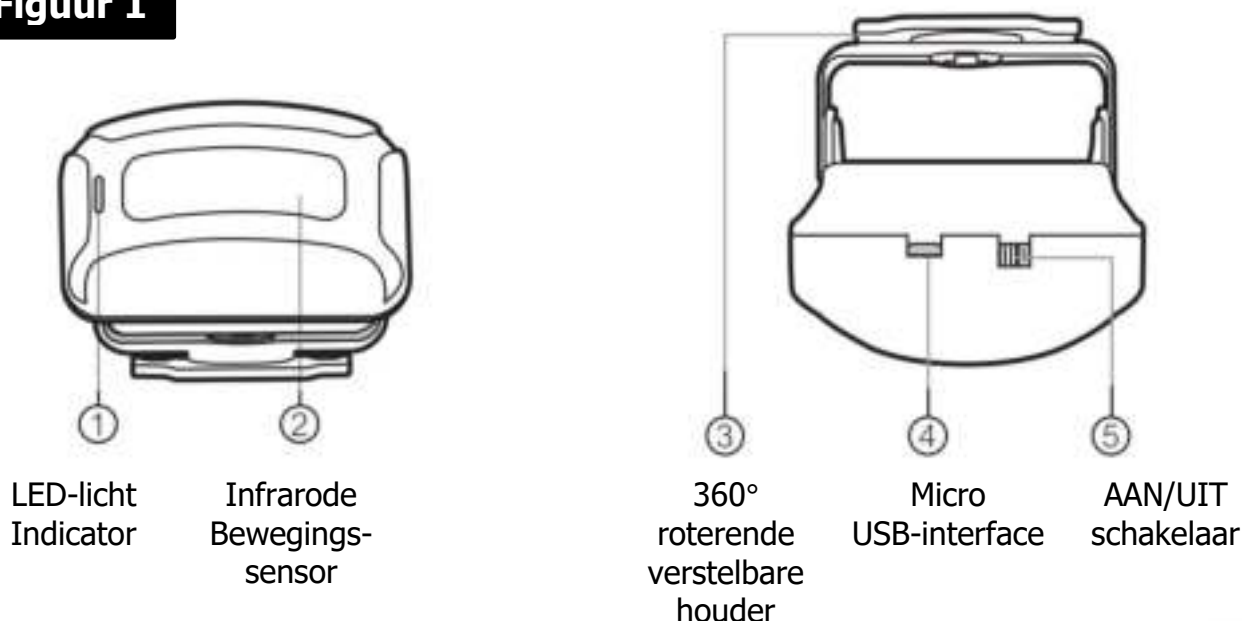


FCC-ID: 2ANPS-KSSF20R

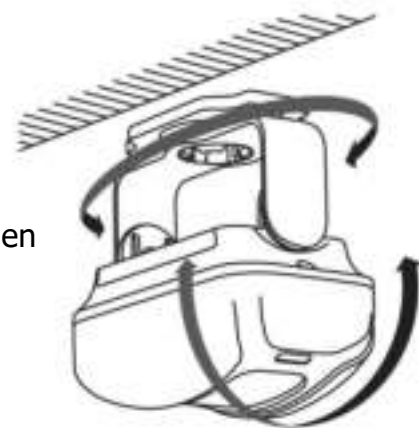
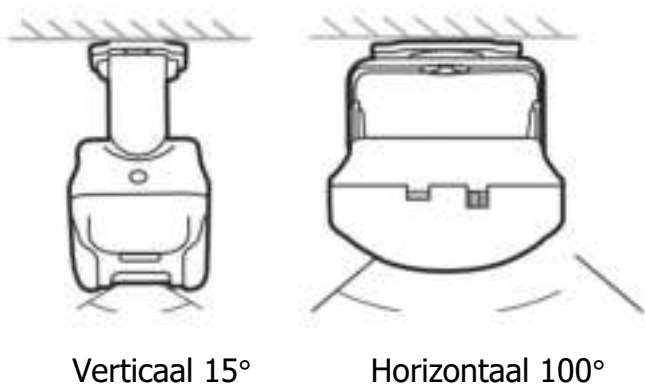
1. BESCHRIJVING VAN DE STRUCTUUR

1.1. Infraroodgordijn (zender)

Figuur 1



Figuur 2



360° roterend en
verstelbaar

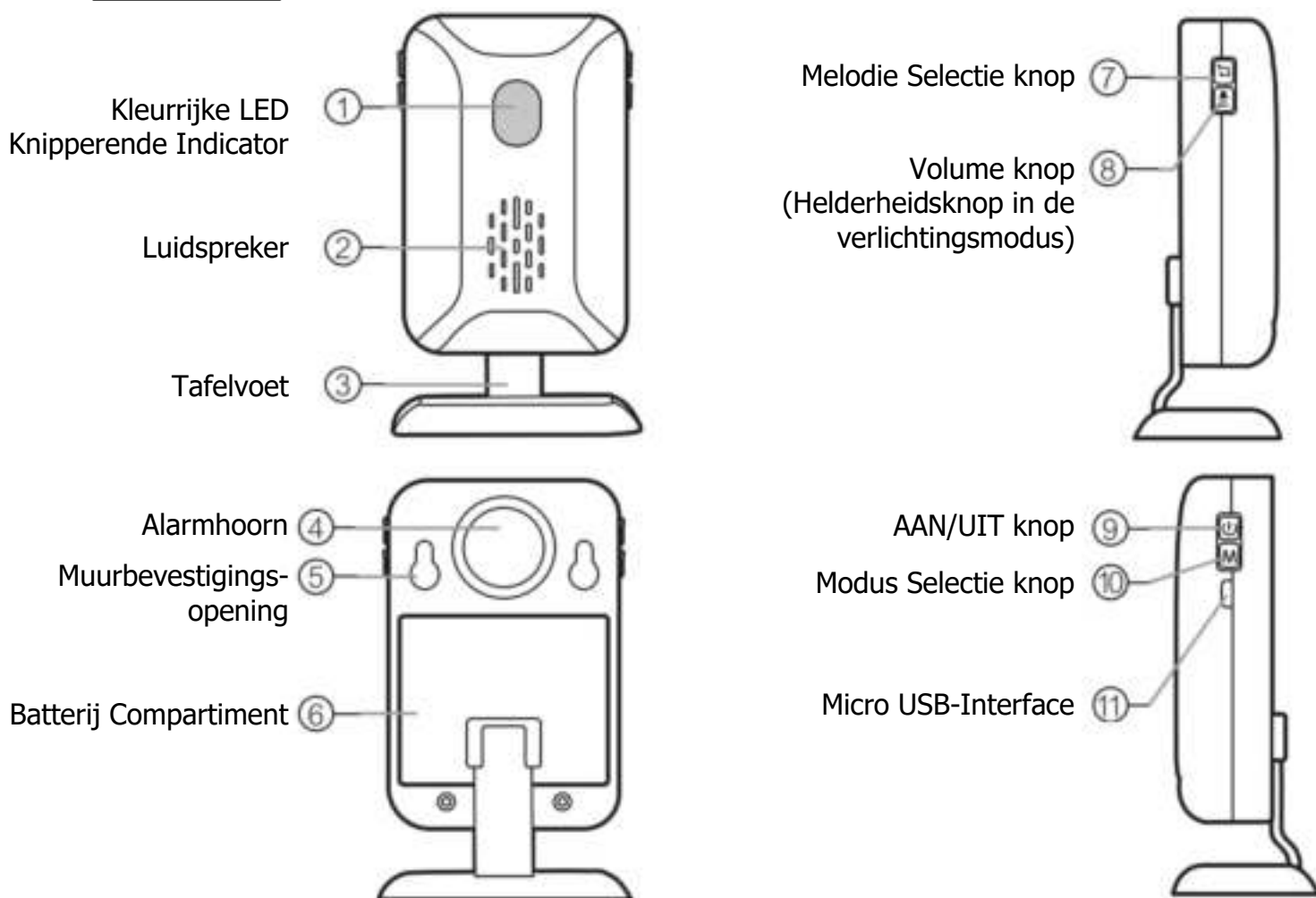
180° roterend verstelbaar
(Installatie van het infrarood gordijn)

Sensorhoek: Horizontaal 100°, Verticaal 15°

Sensorbereik: 2 ~ 8 meter (varieert per gelegenheid)

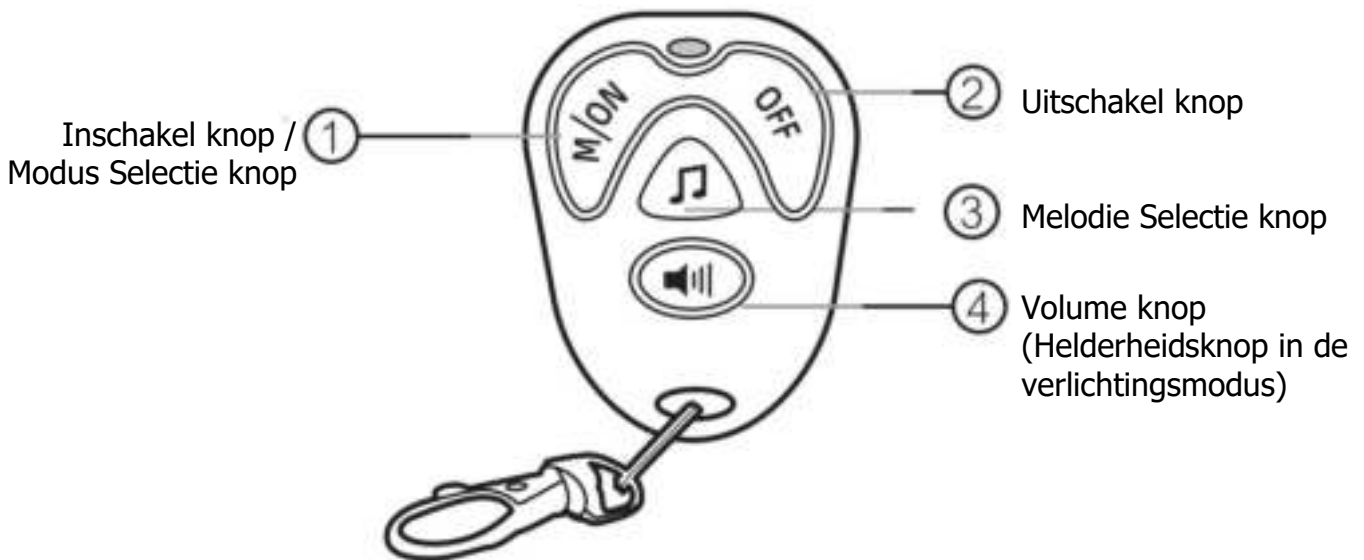
1.2. Ontvanger

Figuur 3



1.3. Afstandsbediening (optioneel)

Figuur 4



2. Functiebeschrijving

2.1. Batterijen en stroom

- 2.1.1. 3 * AAA-alkalinebatterij voor de PIR-zender, 3 * AA-alkalinebatterij voor de ontvanger. Let op de negatieve en positieve polen bij het aansluiten van de batterijen.
- 2.1.2. U hoort een korte "DU" en je ziet kleurrijke LED-lampjes knipperen na het laden van de batterijen voor de ontvanger.
Laad de batterijen, zet de zender aan. De LED-indicator zal 5 seconden branden.
- 2.1.3. Alkalinebatterijen worden aanbevolen, andere typen verkorten de stand-by tijd en verlagen het alarmvolume. Micro USB is een alternatief voor de batterijvoeding. De batterijvoeding wordt automatisch uitgeschakeld als de netvoeding wordt uitgeschakeld en kan de stand-by voeding zijn als de stroom is uitgeschakeld.

2.2. Installatie

2.2.1. Installeer de zender in het plafond of het gangpad van de ingang waar klanten en indringers heen en weer gaan. Een installatie met schroeven is steviger dan dubbelzijdige tape, die een proper en glad oppervlak vereist.

* De zender detecteert het infraroodsignaalbereik dat vrijkomt bij een lichaamsoppervlaktetemperatuur van 34°C, neem de 1.1 (Figuur 2) als referentie voor installatieaanpassing.

* De zender wordt alleen binnenshuis gebruikt; niet blootstellen aan de zon en regen. Het is beter om de zender niet te installeren in de buurt van airconditioning, of een ventilator die de omgevingstemperatuur verandert.

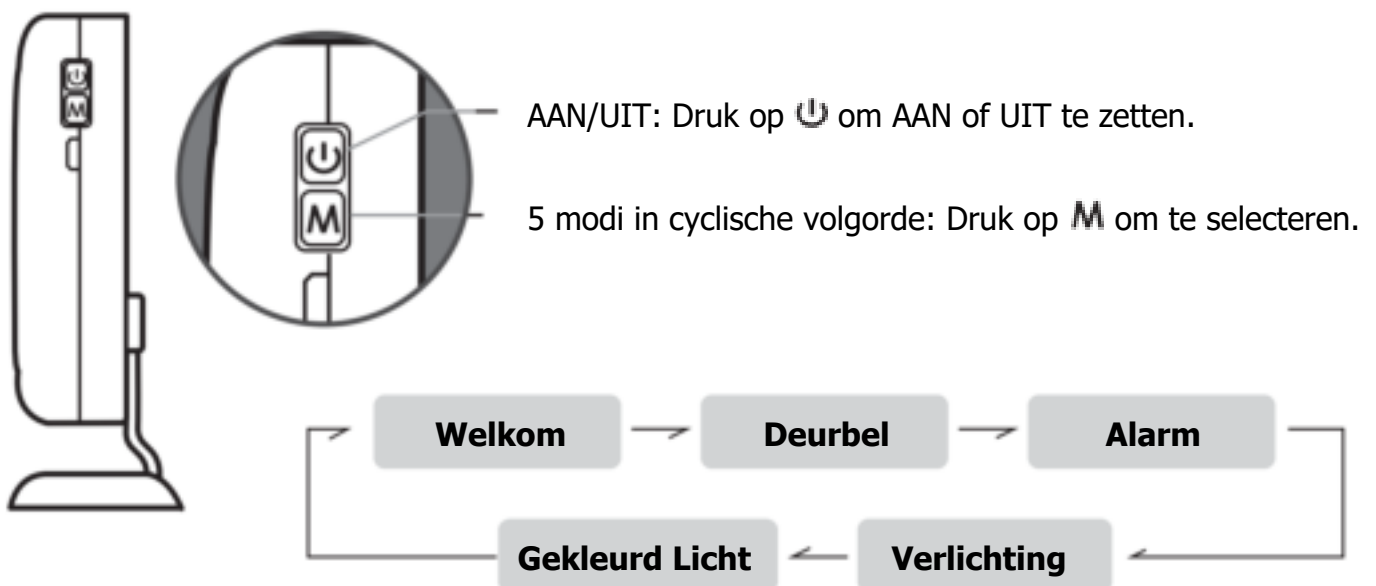
2.2.2. Plaats de ontvanger met de tafelhoef op het bureau, of bevestig hem aan de muur met de schroeven.

2.2.3. Druk na installatie op de ON/OFF knop van de ontvanger om naar de welkomstherinneringsmodus te gaan, test de draadloze transmissieafstand en pas de hoek van de zender aan. Probeer ervoor te zorgen dat de mensen die vanuit verschillende posities binnenkomen, kunnen worden gedetecteerd door verschillende testen uit te voeren.




2.3. Operationele beschrijving

2.3.1. De zender en ontvanger zijn in de fabriek geprogrammeerd.

Figuur 5



2.3.2.5 modi met 5 functies:

	Welkom	Deurbel	Alarm	Gekleurd licht	Verlichting
Druk op de  knop om van 5 categorieën te wisselen, zoals weergegeven in de rechtertabel	Speel de welkomstmelodie, gekleurde lampjes knipperen	Speel de huidige melodie af, gekleurde lampjes knipperen	"Di Di Di" 3 keer, Rood licht	Geen geluid, gekleurde lampjes knipperen	Geen geluid, LED-lampjes branden 2 seconden
	Opmerking: Toont slechts 5 seconden een voorbeeld wanneer je een beltoon selecteert. Het toestel heeft een power-off geheugenfunctie. Je hoeft de instellingen niet opnieuw te configureren als de stroom is uitgeschakeld.				
Melodie Selectie knop 	5 cyclische welkomstmelodieën als optie	36 cyclische alternatieve welkomstmelodieën	"Alarm" optie	Geen functie	Geen functie
Volume toets 	4 niveaus instelbaar volume	4 niveaus instelbaar volume	4 niveaus instelbaar volume	4 niveaus van regelbare helderheid	4 niveaus van regelbare helderheid
Beltonen en lampjes wanneer de zender wordt geactiveerd	"DingDong" + geselecteerde welkomstmelodie	Geselecteerde melodie	Alarm gedurende 30 seconden	-----	-----
	De kleuren van de LED-verlichting variëren afhankelijk van de geprogrammeerde gebieden.				
Werking wanneer de zender wordt geactiveerd	Als je wilt stoppen en afsluiten, druk je op de AAN/UIT knop van de ontvanger of op de UIT knop van de afstandsbediening. Als je wilt stoppen en naar de vorige status wilt terugkeren, druk je op een andere knop (maar dit heeft geen effect als het alarm afgaat).				

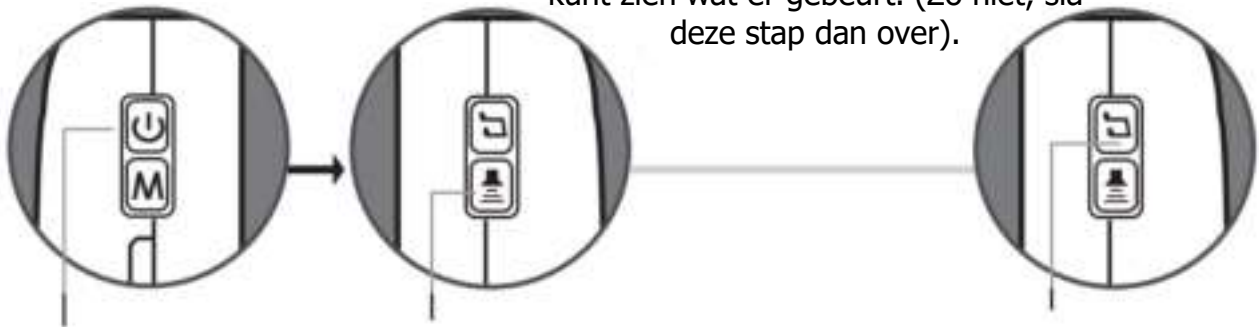
2.4. Programma accessoires (infraroodgordijn, magneetsensor, trilling sensor, enz.) of afstandsbediening


Als je een trilling sensor, infrarood sensor, magnetische detector of afstandsbediening toevoegt, voer je het programma uit.



Let op: Elke kleur kan worden geprogrammeerd met 8 draadloze sensoren (een totaal van 32 bij 4 kleuren). Er is geen relatie tussen afstandsbediening en kleuren. Er kunnen maximaal 8 afstandsbedieningen worden geprogrammeerd. Boven dit bedrag, zal de laatste de eerste overlappen.


Figuur 6

Als er veel detectoren zijn, onderscheid je de geactiveerde zone door de LED-kleurenverlichting, zodat je gemakkelijker kunt zien wat er gebeurt. (Zo niet, sla deze stap dan over).



Druk op de  toets om de ontvanger uit te schakelen.

Houd de  toets 3 seconden lang ingedrukt, ga naar de leermodus, laat de  toets los, het programma start.

Druk op de  toets om de gebieden per kleur te wisselen: licht, rood, groen, blauw. Test het dan bij het infraroodgordijn.

Als je eenmaal doet zoals hierboven, knippert de LED-indicator op de ontvanger eenmaal met een "DU", daarna is het programmeren geslaagd. De ontvanger keert terug naar de UIT-modus. Er kan in slechts één accessoire tegelijk worden geprogrammeerd.



Zwaai met de hand voor het gordijn.



Scheid de magnetische sensor van de magnetische sticker.

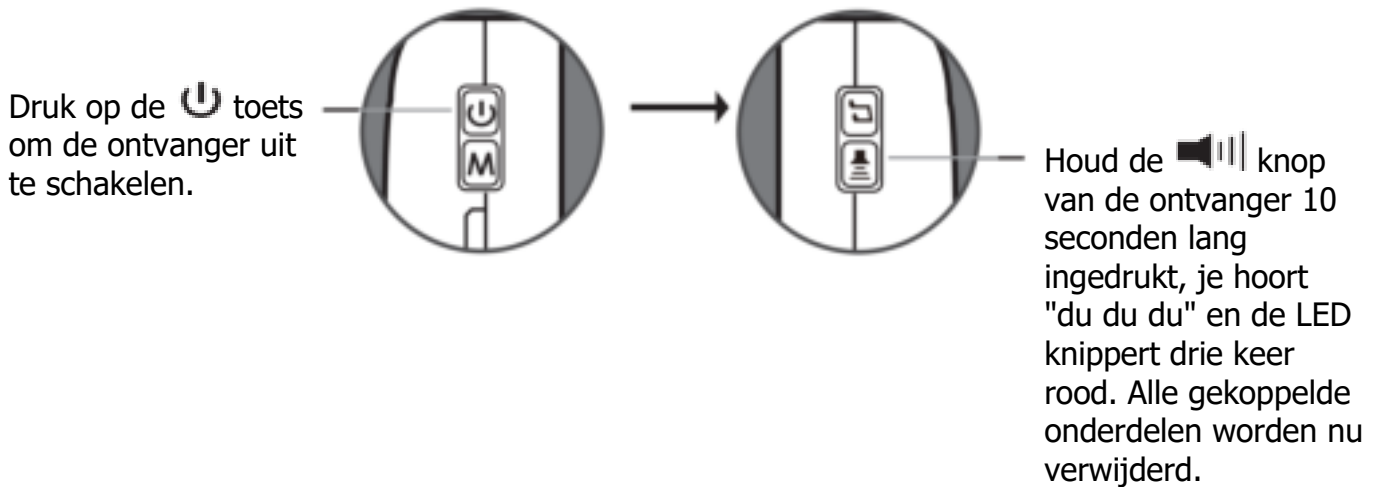


Druk op een willekeurige toets op de afstandsbediening.

2.5. Alle accessoires verwijderen

Wees voorzichtig bij deze handeling!

Figuur 7



3. Batterij bijna leeg indicatie

- 3.1. Infraroodgordijn: De batterij is bijna leeg als de LED eenmaal per 3 seconden knippert. Vervang de batterij op tijd.
- 3.2. Ontvanger: Als je het indicatiegeluid voor een bijna lege batterij hoort wanneer de ontvanger in gebruik is, vervang dan de batterij op tijd, anders kunnen niet alle functies worden gerealiseerd.
- 3.3. De LED-indicator wordt donkerder of het draadloze bereik wordt korter: Vervang de batterij op tijd.

4. Technische gegevens

Voeding:	3* AA-alkalinebatterij voor ontvanger of micro-USB 3 * AAA-alkalinebatterij voor PIR-zender of micro-USB
Levensduur batterij:	5-7 maanden (gebaseerd op 30 keer gebruik per dag)
Werkfrequentie:	433,92 MHz
Werktemperatuur:	Ontvanger: -10°C ~ +60°C Infraroodgordijn: -10°C ~ +33°C
Bedrijfsvochtigheid:	<80%
Opslagtemperatuur:	-20°C ~+70°C