



SAUGROBOTER
M7/M7 Pro



Bitte lesen Sie diese Bedienungsanleitung vor dem Betrieb und
bewahren Sie diese ordnungsgemäß auf.

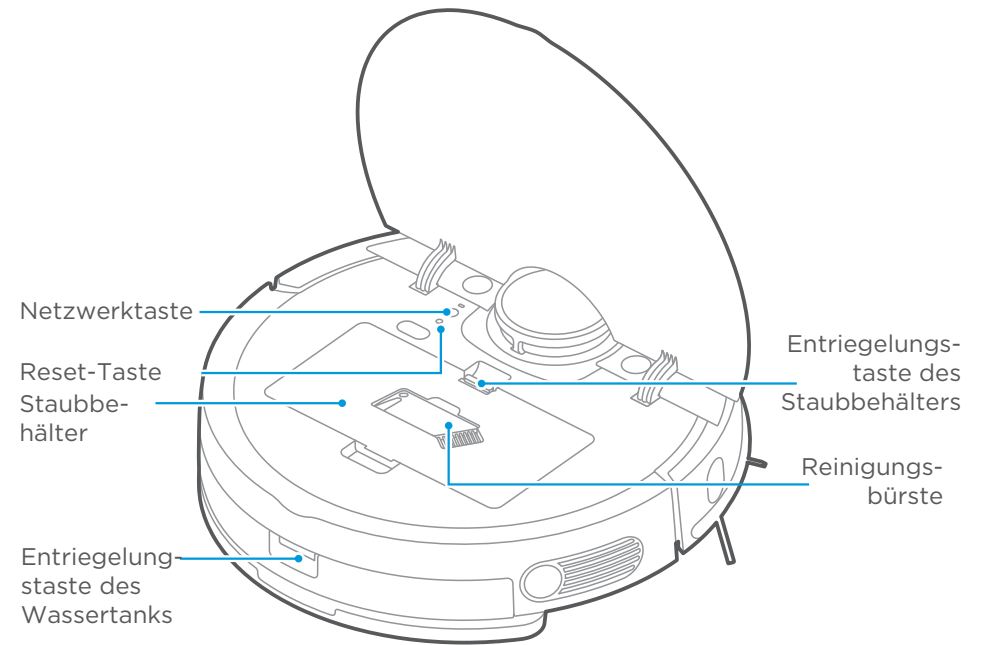
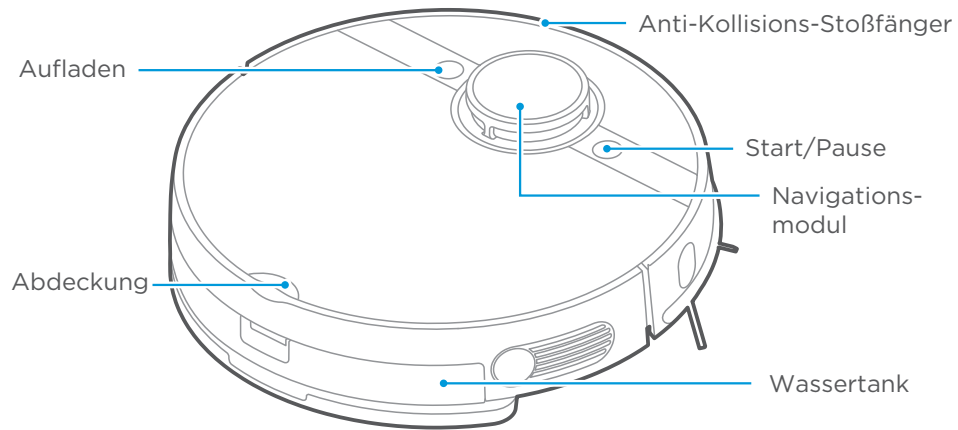
INHALT

AUFBAU DES PRODUKTS	01
<hr/>	
Montage- und Teilebeschreibung	01
Teileliste	01
SICHERHEITSHINWEISE	03
<hr/>	
Technische Daten	03
Warnhinweise	03
Sicherheitshinweise	03
PRODUKTBETRIEB	06
<hr/>	
Tastenfunktionen	06
Start/Pause/Ausschalten	06
WLAN-Netzwerk	06
Aufladen	06
Zurücksetzen	06
Montage der Seitenbürsten	07
Aufladen des Saugroboters	07
Reinigung	08
Nasswischen	09
Verwendung der APP	10
Kurzanleitung für die M-smartLife App	11

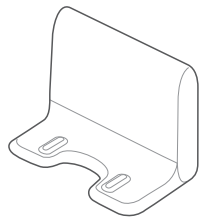
WARTUNG	12
<hr/>	
Reinigung der Seitenbürsten	12
Reinigung des Staubbehälters, Schwamms und Filters	12
Reinigung des Wassertanks	13
Reinigung des Sensors und Rads	14
Reinigung der Ladekontakte	14
Reinigung der Rollenbürste	15
FAQ	16
<hr/>	

AUFBAU DES PRODUKTS

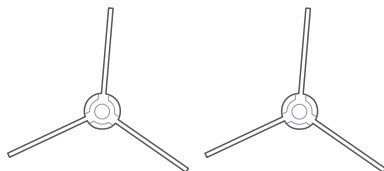
Montage- und Teilebeschreibung



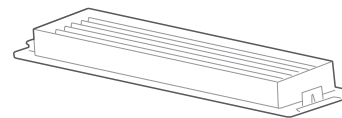
Teileliste



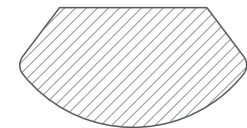
1 x Ladestation



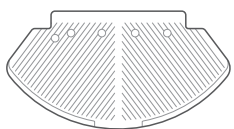
2 x Seitenbürste



1 x HEPA-Filter



1 x Mopp



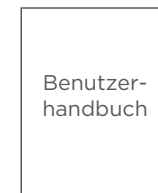
1 x Mopp-Halterung



1 x Netzkabel



1 x Reinigungsbürste



Benutzer-handbuch

1 x Benutzer-handbuch



1 x Vibrationsbau-gruppe für das Nasswischen

nur für M7 Pro

SICHERHEITSHINWEISE

Technische Daten

1. Modell Ladestation: M7-DS
2. Eingangsspannung der Ladestation: 100-240 V, 50/60 Hz, 38 W
3. Ausgangsspannung der Ladestation: 16,9 V, 2 A
4. Akkumodell: BP14452A 4ICR 19/65-2
5. Nennspannung des Akkus: 14,4 V
6. Akkukapazität: 5200 mAh, 74,88 Wh

Warnhinweise

1. Die Ladestation ist nur für das Produkt M7/M7 Pro verwendbar.
2. Kinder dürfen mit dem Gerät nicht spielen.
3. Die Reinigung und Benutzerwartung darf nicht von Kindern ohne Beaufsichtigung durchgeführt werden.
4. Vor dem Aufladen des Geräts die Anweisungen lesen.
5. Nur für die Verwendung im Innenbereich bestimmt, nicht in Kontakt mit Wasser bringen.
6. Während des Ladevorgangs muss das Gerät in einem gut belüfteten Bereich aufgestellt werden.
7. Falls das Netzkabel beschädigt ist, muss es vom Hersteller, seinem Kundendienst oder einer ähnlich qualifizierten Person ausgetauscht werden.
8. Das Ladegerät ist für das Aufladen des vom Hersteller bereitgestellten Akkus konzipiert.
9. Keine Geräteinbetriebnahme mit einem beschädigtem Netzkabel oder Stecker.
10. Die technischen Spezifikationen des Herstellers dürfen bei der Verwendung nicht überschritten werden.
11. Trennen Sie das Gerät bei längerem Nichtgebrauch stets von der Stromversorgung ab.
12. Keine mit Flüssigkeiten gefüllten Gegenstände, wie z. B. Vasen, auf dem Gerät abstellen.

Sicherheitswarnung

Während der Verwendung elektrischer Geräte sind die nachfolgenden, grundlegenden Sicherheitsvorkehrungen einzuhalten:

LESEN SIE VOR DEM GEBRAUCH (DIESES GERÄTS) ALLE ANLEITUNGEN DURCH. Bei Nichtbeachtung von Warnungen und Anleitungen können Stromschlag, Feuer und/oder schwerwiegende Verletzungen verursacht werden.

WARNUNG – Zur Vermeidung der Gefahr von Feuer, Stromschlag oder Verletzungen:

1. Verwenden Sie das Gerät nicht im Freien oder auf feuchten Oberflächen.
2. Dieses Gerät ist kein Spielzeug. Strenge Aufsicht ist erforderlich, wenn das Gerät in der Nähe von Kindern, Haustieren oder Pflanzen verwendet wird.
3. Benutzen Sie das Gerät nur gemäß dieser Bedienungsanleitung. Verwenden Sie nur vom Hersteller empfohlenes Zubehör.
4. Verwenden Sie das Gerät nicht mit einem beschädigten Kabel oder Stecker. Falls das Gerät oder die Ladestation nicht ordnungsgemäß funktionieren bzw. fallengelassen, beschädigt oder im Freien gelassen wurden oder ins Wasser gefallen sind, senden Sie diese Teile an den Kundendienst.
5. Ziehen oder tragen Sie das Gerät nicht am Kabel. Verwenden Sie das Kabel nicht als Griff. Klemmen Sie das Kabel nicht in Türen ein und schützen Sie es vor scharfen Kanten und Ecken. Stellen Sie das Gerät nicht auf das Kabel. Halten Sie das Kabel von heißen Oberflächen fern.
6. Ziehen Sie nicht am Kabel, wenn Sie den Netzstecker trennen; ziehen Sie immer am Stecker.

7. Berühren Sie das Ladegerät einschließlich des Ladesteckers und der Ladeanschlüsse nicht mit nassen Händen.
8. Stecken Sie keine Gegenstände in die Öffnungen. Verwenden Sie das Gerät nicht, wenn Öffnungen blockiert sind. Halten Sie die Öffnungen frei von Staub, Fusseln, Haaren und anderen Materialien, die den Luftstrom beeinträchtigen könnten.
9. Halten Sie Haare, lockere Kleidung, Finger und alle Körperteile von den Öffnungen und beweglichen Teilen fern.
10. Saugen Sie mit dem Gerät keine brennenden oder qualmenden Materialien auf, wie z.B. Zigaretten, Streichhölzer oder heiße Asche.
11. Verwenden Sie das Gerät nur mit installiertem Staubbehälter und/oder Filter.
12. Trennen Sie die Batterie vom Gerät, bevor Sie Einstellungen vornehmen, Zubehör wechseln oder das Gerät lagern. Diese präventiven Maßnahmen reduzieren die Gefahr des versehentlichen Einschaltens.
13. Laden Sie die Batterie nur mit dem vom Hersteller vorgegebenen Ladegerät auf. Ladegeräte, die für eine Art von Batterie geeignet sind, können bei anderen Batterien Feuer verursachen.
14. Verwenden Sie das Gerät nur mit Batterien gemäß den Spezifikationen. Die Verwendung anderer Batterien kann Feuer und Verletzungen verursachen.
15. Halten Sie die Batterie während des Nichtgebrauchs von anderen Metallgegenständen wie Büroklammern, Münzen, Schlüsseln, Nägeln, Schrauben oder ähnlichem fern, da solche Gegenstände die Pole der Batterie miteinander verbinden könnten. Der Kurzschluss der Batteriepole kann Verätzungen verursachen oder Feuer auslösen.
16. Bei Missbrauch kann Flüssigkeit aus der Batterie austreten; vermeiden Sie den Kontakt. Falls Sie versehentlich mit Batterieflüssigkeit in Kontakt kommen, spülen Sie betroffene Stellen mit Wasser ab. Falls die Flüssigkeit in Ihre Augen gelangt, suchen Sie außerdem einen Arzt auf. Austretende Batterieflüssigkeit kann Hautreizungen und Verätzungen verursachen.
17. Verwenden Sie keine Batterien oder Geräte, die beschädigt sind oder modifiziert wurden. Beschädigte oder modifizierte Batterien können unvorhersehbare Situationen verursachen, wie z.B. Feuer, Explosionen oder Verletzungen.
18. Schützen Sie die Batterie oder das Gerät vor Feuer und übermäßigen Temperaturen. Feuer oder Temperaturen über 130°C können zu Explosionen führen.
19. Verwenden und lagern Sie das Gerät nicht in extrem kalten oder heißen Umgebungen (unter 4°C oder über 40°C). Laden Sie das Gerät bei Temperaturen über 4°C und unter 40°C auf.
20. Beachten Sie alle Anleitungen zum Aufladen und laden Sie die Batterie bzw. das Gerät nur innerhalb des in dieser Bedienungsanleitung vorgegebenen Temperaturbereichs auf. Ein unsachgemäßes Aufladen oder Temperaturen außerhalb des vorgegebenen Temperaturbereichs können Schäden an der Batterie verursachen und die Gefahr von Feuern erhöhen.
21. Reparaturen dürfen nur von qualifizierten Wartungstechnikern und unter Verwendung identischer Ersatzteile durchgeführt werden. So wird die Sicherheit des Geräts gewährleistet.
22. Versuchen Sie nicht, das Gerät oder die Batterie zu modifizieren bzw. zu reparieren, es sei denn dies ist ausdrücklich in den Gebrauchs- und Wartungsanleitungen vorgeschrieben.
23. Entfernen Sie Kabel anderer Geräte aus dem zu reinigenden Bereich.

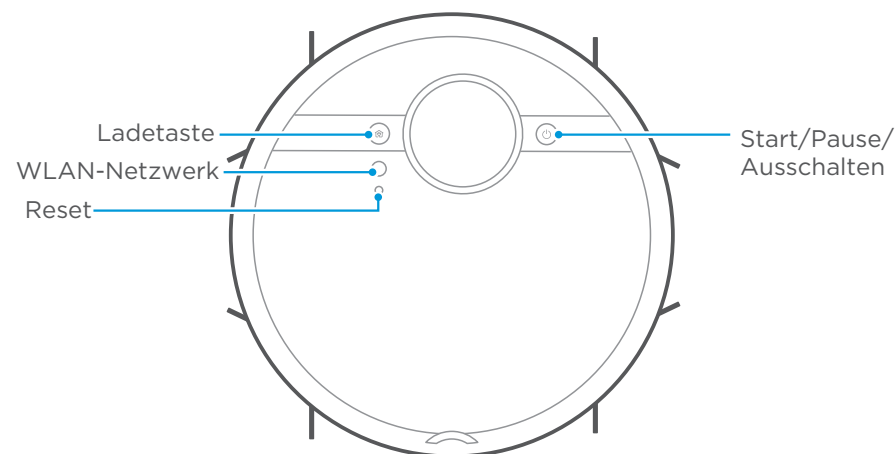
24. Verwenden Sie das Gerät nicht in Räumen, in denen Säuglinge oder Kinder schlafen.
25. Verwenden Sie das Gerät nicht an Orten, an denen Kerzen brennen oder leicht zerbrechliche Gegenstände auf dem zu reinigenden Boden stehen.
26. Verwenden Sie das Gerät nicht in Räumen, in denen brennende Kerzen auf Möbeln stehen, gegen die das Gerät versehentlich fahren könnte.
27. Kinder dürfen nicht auf dem Gerät sitzen.
28. Verwenden Sie das Gerät nicht auf nassen Oberflächen.
29. Verwenden Sie die Ladestation nicht, falls diese beschädigt ist.
30. Schalten Sie das Gerät mit der Betriebstaste aus, bevor Sie das Gerät reinigen oder warten.
31. Der Netzstecker muss vor der Reinigung oder Wartung der Ladestation abgezogen werden.
32. Nehmen Sie das Gerät von der Ladestation und schalten Sie den Betriebsschalter aus, bevor Sie den Akku zur Entsorgung des Geräts abnehmen.
33. Falls der Roboter für längere Zeit nicht verwendet wird, laden Sie den Roboter vollständig auf, schalten Sie den Roboter zur Aufbewahrung AUS und ziehen Sie den Netzstecker des Ladegeräts ab.
34. Nur zur Verwendung mit der Ladestation für die Modelle M7 und M7 Pro.
35. Dieses Gerät ist nicht für den Gebrauch durch Personen (einschließlich Kinder) mit verminderten körperlichen, sensorischen oder geistigen Fähigkeiten oder mangelnder Erfahrung und Kenntnissen bestimmt, es sei denn, sie werden beaufsichtigt oder haben Anweisungen zur Verwendung des Gerätes durch eine für ihre Sicherheit verantwortliche Person erhalten. Die Reinigung und Benutzerwartung darf nicht von Kindern ohne Beaufsichtigung durchgeführt werden.
36. Bringen Sie das Gerät niemals direkt mit Wasser in Kontakt. Es könnte das Risiko eines Geräteausfalls oder einer Brandgefahr erhöhen.
37. Verwenden Sie das Gerät nicht in der Nähe einer Heizung oder von brennbaren Materialien.
Verwenden Sie das Gerät nicht in der Nähe eines Feuers oder offener Flammen, wie einem mobilen Heizgeräts, einer Kerze, einer Schreibtischlampe, eines Kamins usw. oder an einem Ort, wo brennbare Materialien vorhanden sind, wie Benzin, Alkohol, Verdünner usw.
38. Stellen Sie sicher, dass sich keine gefährlichen Gegenstände im Reinigungsbereich des Geräts befinden, um Kollisionen zu verhindern und ziehen Sie den Netzstecker von elektrischen Heizgeräten oder Ventilatoren ab.
39. Verwenden Sie den Roboter nicht auf schwarzen Böden. Der Roboter könnte möglicherweise nicht normal funktionieren.



SICHERHEITSHINWEIS

PRODUKTBETRIEB

Tastenfunktionen



Start/Pause/Ausschalten

Start: Für 3 s gedrückt halten, bis eine Sprachansage beim Startup zu hören ist. Das Gerät schaltet sich daraufhin ein.

Pause: Einmal drücken und das Gerät wird angehalten. Erneut drücken und das Gerät setzt den Betrieb fort.

Ausschalten: Bitte nehmen Sie die Maschine von der Ladestation, halten Sie dann für 3 s die Taste gedrückt bis eine Sprachansage für das Ausschalten ertönt. Das Gerät wird sich daraufhin ausschalten.

WLAN-Netzwerk Wi-Fi

Zur Verbindungsherstellung mit dem WLAN, für 3 s gedrückt halten. Der Saugroboter ist verbunden, wenn die Anzeige flackert.

Aufladen

Kurzer Tastendruck für das Aufladen.

Zurücksetzen

Drücken Sie „Reset“, um den Roboter neu zu starten, wenn dieser nicht mehr funktioniert.

Montage der Seitenbürsten

1. Drehen Sie das Gerät auf den Kopf.
2. Mit der Einheit auf dem Kopf, richten Sie die Seitenbürste über der Bürstenstange aus. Bitte halten Sie die Farbe der Seitenbürsten entsprechend der Farbe der Bürstenstange.
3. Drücken Sie die Seitenbürste nach unten, bis sie einrastet.
4. Stellen Sie sicher, dass die Seitenbürsten frei rotieren können.
5. siehe Abb. 1.

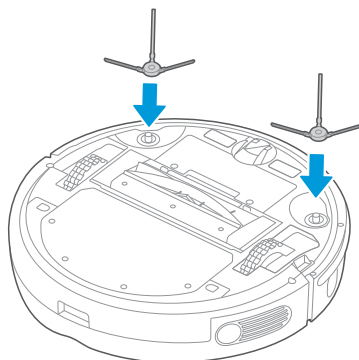
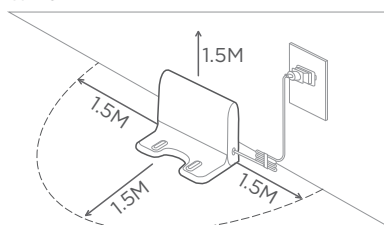
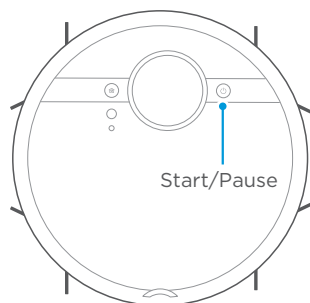


Abb. 1

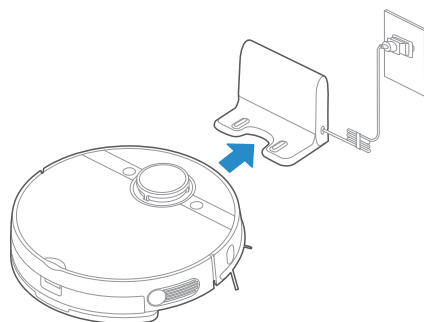
Aufladen des Saugroboters

1. Ordnungsgemäße Positionierung der Ladestation: Stellen Sie die Ladestation gegen eine Wand, wie in der Abbildung unten dargestellt, und entfernen Sie alle Hindernisse im Bereich um die Ladestation. Bitte platzieren Sie die Ladestation nicht auf einen Teppich und halten Sie den Bereich trocken. Nehmen Sie ebenfalls die Mopp-Halterung ab, wenn das Gerät aufgeladen wird.

2. Schalten Sie den Betriebsschalter ein.



3. Platzieren Sie den Saugroboter in der Ladestation und stellen Sie sicher, dass sich die Ladekontakte berühren. Ein weißes Licht beginnt zu blinken, was darauf hinweist, dass der Roboter auflädt. Vor dem ersten Gebrauch für 12 Stunden aufladen.

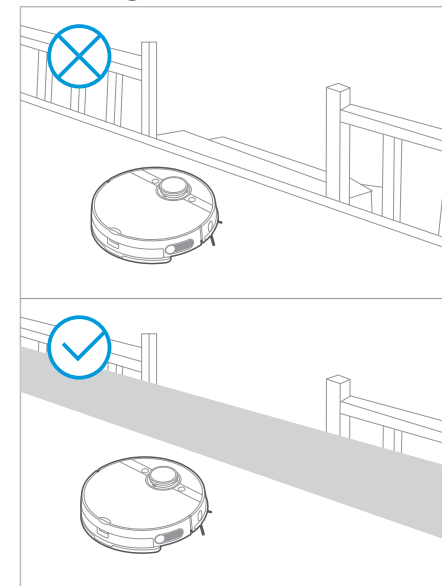
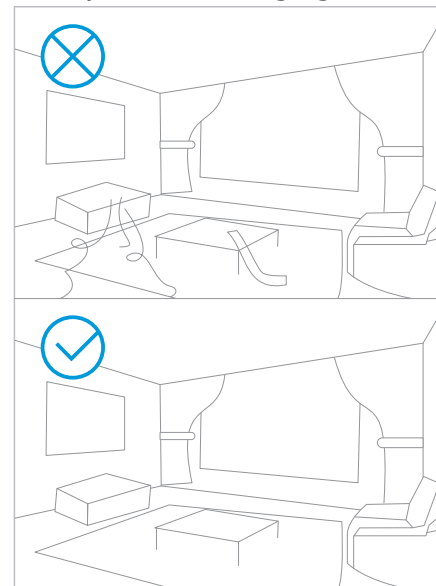


HINWEIS

- Um die Akkulaufzeit effektiv zu verlängern:
1. Das Gerät vor dem ersten Gebrauch aufladen.
 2. Bei geringem Akkustand, laden Sie das Gerät bitte so schnell wie möglich auf.
 3. Falls Sie das Gerät über einen längeren Zeitraum nicht verwenden, laden Sie den Akku vollständig auf und legen Sie ihn an einen gut belüfteten und trockenen Ort.
 4. Laden Sie den Saugroboter zum Schutz des Akkus alle 3 Monate auf, falls das Gerät für eine längere Zeit nicht verwendet wird.
 5. Dieses Gerät verfügt über eine automatische Aufladefunktion. In einigen Sonderfällen (z. B. Akku ist verbraucht, das Gerät ist stecken geblieben etc.) kann das Hauptgerät möglicherweise nicht automatisch aufgeladen werden.

Reinigung

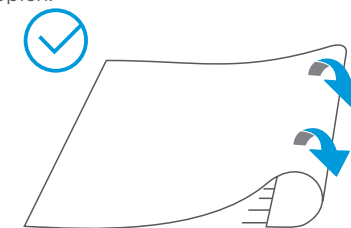
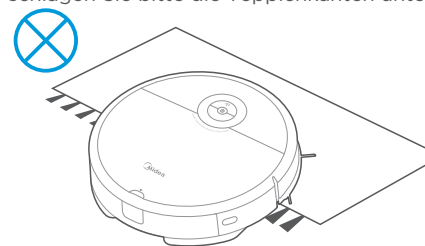
Bitte entfernen Sie Drähte, am Boden verstreute Kleingegenstände und wertvolle bzw. zerbrechliche Gegenstände, die bei einer Berührung während der Reinigung leicht herunterfallen könnten. Wenn sich ein zu sperrender Bereich im Reinigungsbereich befindet, verwenden Sie Objekte, um den Zugang zu blockieren, um mögliche Schäden zu vermeiden.



Es wird empfohlen, während der ersten Reinigungsfahrten dem Saugroboter zu folgen, um mögliche Probleme zu erkennen. Der Roboter kann danach die Reinigung viel reibungsloser ausführen. Wenn bestimmte Bereiche nicht gereinigt werden sollen oder der Roboter steckenbleiben würde, können Sie einen Sperrbereich oder eine virtuelle Wand auf der Karte in der APP eintragen, um zu verhindern, dass der Roboter in den oben genannten bestimmten Bereich einfährt.

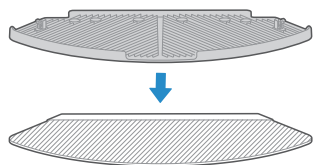
HINWEIS

1. Verwenden Sie Ihren Saugroboter nicht auf nassen Oberflächen oder Oberflächen mit stehendem Wasser. Bevor Sie das Produkt auf einem Teppich mit Quasten verwenden, schlagen Sie bitte die Teppichkanten unter den Teppich.

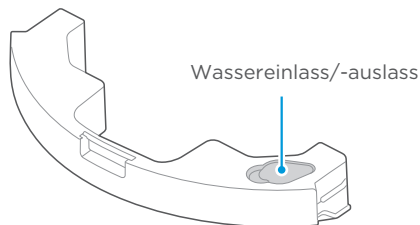


Nasswischen

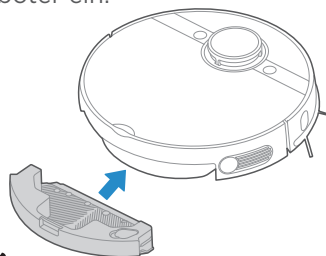
- 1 Befestigen Sie den Mopp an der Mopp-Halterung.



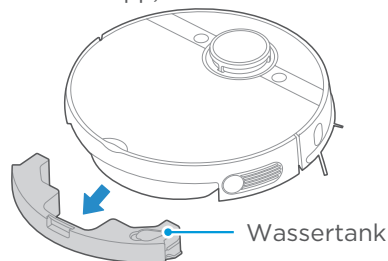
- 3 Füllen Sie Wasser ein.



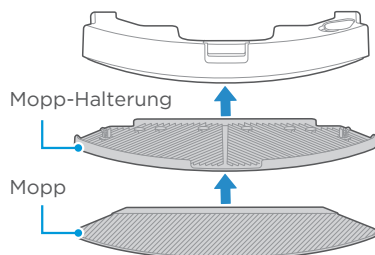
- 5 Setzen Sie die Wassertank-Baugruppe wieder in den Saugroboter ein.



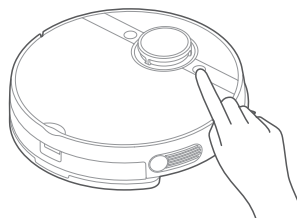
- 2 Drücken Sie die Taste am Tank und ziehen Sie am Mopp, um ihn abzunehmen.



- 4 Befestigen Sie Mopp-Halterung am Wassertank.



- 6 Drücken Sie auf "⏻", um mit dem Wischen zu beginnen.



HINWEIS

- Bitte füllen Sie nicht mehr Wasser als bis zur „Max“-Markierung ein.
- Es wird empfohlen, sauberes Wasser im Wassertank zu verwenden. Verwenden Sie keine Putzmittel im Wasser.
- Bitte waschen Sie den Mopp nach der Reinigung.
- Sie hören ein Klickgeräusch, wenn der Wassertank ordnungsgemäß installiert ist.
- Nehmen Sie die Mopp-Halterung ab, wenn der Roboter aufgeladen wird.
- Bitte richten Sie anhand der App eine virtuelle Wand ein oder rollen Sie den Teppich ab, wenn Sie nicht wünschen, dass der Roboter auf den Teppich fährt und die Nasswischfunktion verwendet.
- Bitte stellen Sie den Wasserfluss über die APP entsprechend Ihren Anforderungen ein.

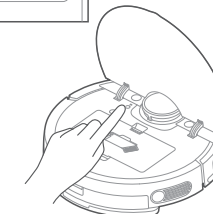
Verwendung der APP

HINWEIS

Falls der Name oder das Passwort Ihres Home WLAN's geändert wird, müssen Sie die Verbindung mit Ihrem Saugroboter erneut herstellen.

- Die App unterstützt iOS 9.0 und höher, Android 6.0 und höhere Versionen des Betriebssystems. Allerdings werden Tablet-Geräte nicht unterstützt. In der Regel lässt sich die Version des Telefonbetriebssystems durch Klicken auf „Einstellungen - Über Mobiltelefon“ im Handy überprüfen.
- Dieses Modell unterstützt keine WEP-verschlüsselten Router.
- Die Netzwerkzugriffskonfiguration des Saugroboters erfordert ein WLAN-Netzwerk mit 2,4 GHz Frequenzbereich. Ein 5 GHz Frequenzbereich wird derzeit nicht unterstützt.
- Konfigurieren Sie die Einstellungen für den Netzwerkzugriff nicht während des Ladestatus.
- Eine WLAN-Verbindung ist obligatorisch für die Netzwerkzugriffskonfiguration des Saugroboters. Sobald der Netzwerkzugriff erfolgreich konfiguriert ist, kann die App in der WLAN-Netzwerkumgebung über 2G/3G/4G betrieben werden und der Saugroboter kann dann aus der Ferne gesteuert werden.
- Falls das Passwort Ihres HEIM WLAN's geändert wird, zeigt der Saugroboter „offline“ in der App an. Es sind keine Änderungen an der App/Kontonummer nötig, es muss lediglich der Netzwerkzugriff für den Saugroboter erneut konfiguriert werden.
- Falls Dritte die App zur Bedienung des gleichen Saugroboters verwenden möchten, müssen sie vom Gerätebesitzer innerhalb der App eingeladen werden, indem das Gerät für das Konto des neuen Benutzers freigegeben wird (vorausgesetzt, dass der Eingeladene die App heruntergeladen und ein Konto registriert hat).
- Das Gerät wird aus der Geräteliste des früheren Gerätebesitzers entfernt, wenn ein neuer Kontobesitzer das Gerät erfolgreich bindet. Sobald der Saugroboter für den Netzwerkzugriff erfolgreich konfiguriert ist, führen die folgenden Vorgänge zu einer Löschung der WLAN-Einstellungen, und die Konfiguration des sekundären Netzwerkzugriffs ist erforderlich. Drücken Sie länger als 3 Sekunden die Netzwerkzugriffskonfigurationstaste am Gerät und nachdem ein Tonsignal ertönt, werden alle WLAN-Informationen gelöscht.

- Stellen Sie sicher, dass Ihr Mobiltelefon mit Ihrem Heim WLAN verbunden ist.
- Herunterladen der MSmartLife App und Registrierung Ihres Saugroboters:
 - Scannen Sie den QR-Code oder suchen Sie nach der MSmartLife App im Apple Store oder im Google Play Store. Laden Sie die App herunter.
 - Öffnen Sie die App und erstellen Sie Ihr persönliches Benutzerkonto. Folgen Sie den Bildschirmanweisungen.
- Hinzufügen des Saugroboters in der App: Drücken Sie die Taste „+“ auf dem Hauptbildschirm der App und wählen Sie „VCR09B“ aus der Liste der verfügbaren Produkte aus.
- Verbindungsherstellung des Saugroboters mit dem WLAN:
Nach der Montage und dem Einschalten des Saugroboters, halten Sie die „WLAN“-Taste für 3 Sekunden gedrückt, bis ein Piepton ertönt. Die WLAN-Kontrollleuchte beginnt aufzuflackern. Folgen Sie den Anweisungen in der App für die nächsten Schritte.



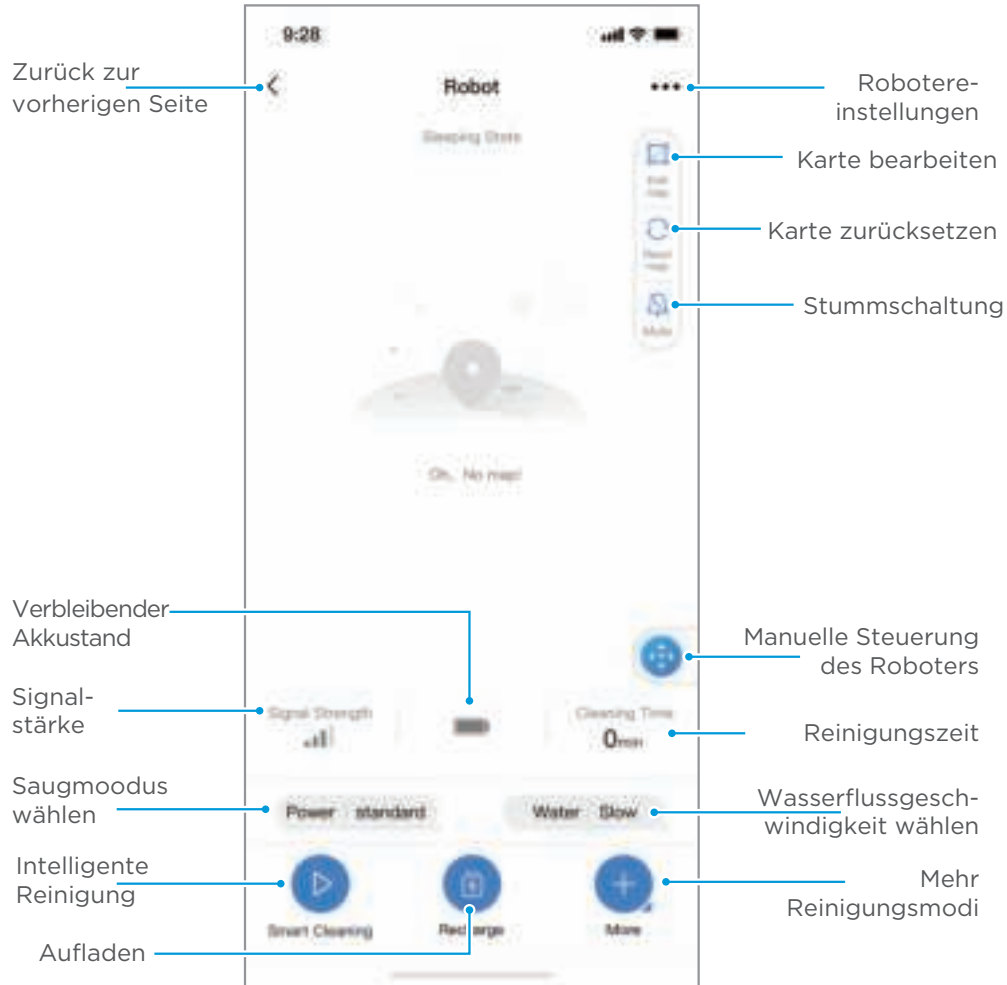
HINWEIS

Sobald der Netzwerkzugriff erfolgreich konfiguriert ist, sind Sie der Besitzer dieses Saugroboters und können ihren intelligenten Saugroboter durch Zugriff auf die Bedienoberfläche bedienen.

Kurzanleitung für die M-smartLife App

HINWEIS

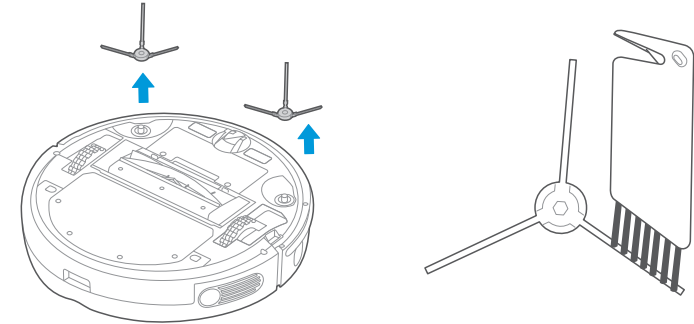
Wenn das WLAN in Ihrem Haus instabil ist, kann dies zu einer gewissen Verzögerung der damit verbundenen Vorgänge in der M-SmartLife App führen (der Inhalt der M-SmartLife App ist durch Produkttechnologie-Updates Änderungen unterworfen. Weitere Informationen finden Sie in der Schnittstelle der M-SmartLife App).



WARTUNG

Reinigung der Seitenbürsten

1. Überprüfen Sie regelmäßig, ob sich Haare in den Seitenbürsten verfangen haben.
2. Reinigen Sie die Seitenbürste mit dem Reinigungswerkzeug oder einem Lappen.
3. Wenn sich die Seitenbürste durch Haaransammlungen verformt hat, nehmen Sie die Seitenbürste ab, indem Sie diese vom Saugroboter abziehen und in warmem Wasser 5 Sekunden einweichen.
4. Falls die Seitenbürste permanent beschädigt ist, ersetzen Sie sie durch den Ersatzsatzbürstensatz.

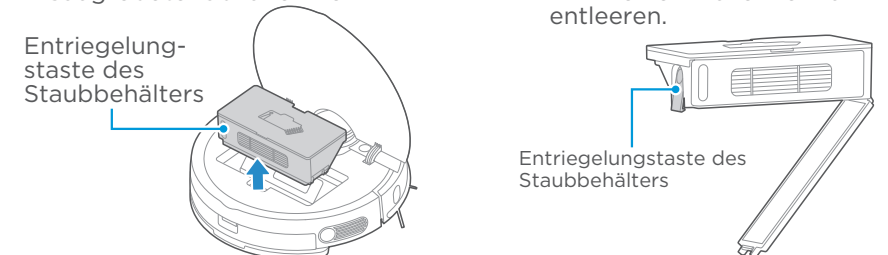


Reinigung des Staubbehälters, Schwamms und Filters

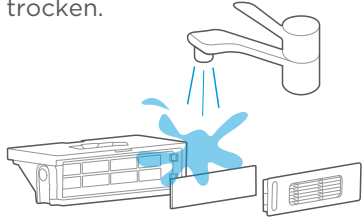
HINWEIS

Reinigen Sie nach jedem Gebrauch den Staubbehälter.

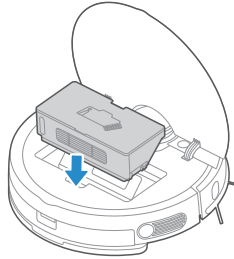
- 1 Drücken Sie die Entriegelungstaste für den Staubbehälter, um ihn vom Saugroboter abzunehmen.
- 2 Drücken Sie die Entriegelungstaste des Staubbehälters, um ihn in einen Mülleimer zu entleeren.



3 Der HEPA-Filter befindet sich seitlich am Staubbehälter. Bitte halten Sie den HEPA-Filter und den Schwamm vor der Verwendung vollständig trocken.

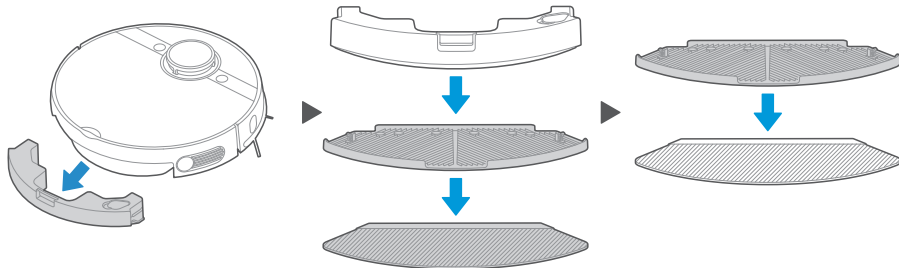


4 Setzen Sie den Staubbehälter wieder in den Saugroboter ein.

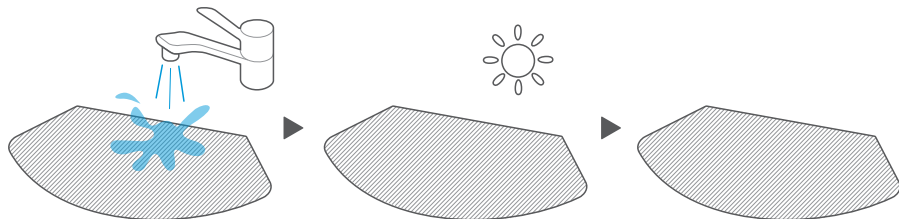


Reinigung des Wassertanks

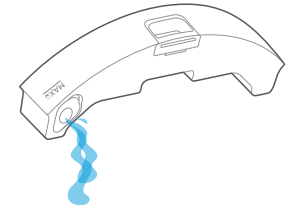
1 Sobald sie mit dem Nasswischen fertig sind, drücken Sie die Entriegelungstaste des Wassertanks und ziehen am Wassertank, um ihn herauszunehmen. Lösen Sie die Mopp-Halterung, indem Sie sie abziehen.



2 Waschen Sie das Mopp-Pad und lassen Sie es VOLLSTÄNDIG trocknen.



3 Öffnen Sie die Abdeckung und gießen Sie das restliche Wasser aus dem Wassertank.

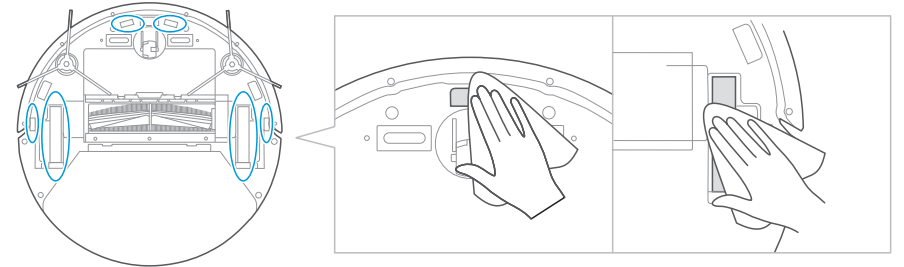


4 Wischen Sie den Wassertank trocken. Eine Exposition gegenüber Sonneneinstrahlung wird nicht empfohlen.



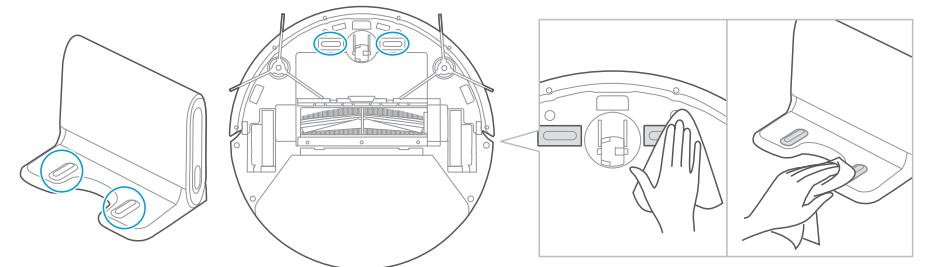
Reinigung des Sensors und Rads

Wischen Sie den Sensor und die Räder vorsichtig mit einem weichen Tuch ab, wie in der Abbildung rechts dargestellt.



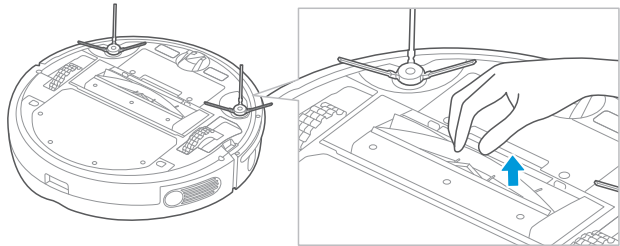
Reinigung der Ladekontakte

Wischen Sie die Ladekontakte sowohl am Saugroboter als auch an der Ladestation mit einem weichen Tuch ab, wie in der Abbildung rechts dargestellt.

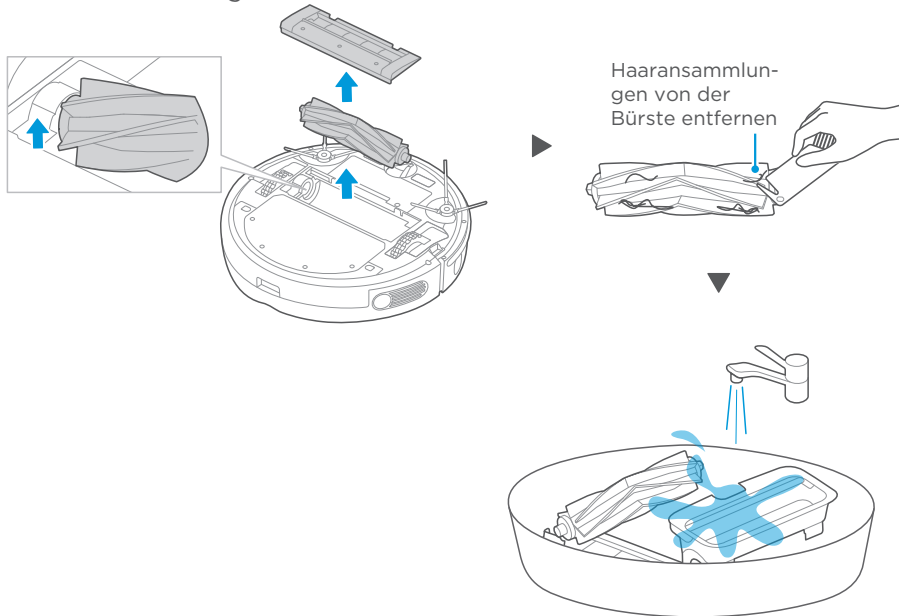


Reinigung der Rollenbürste

1 Ziehen Sie am mittleren Bereich der Rollenbürste, um sie herauszuziehen.



2 Die Rollenbürste kann abgenommen werden, indem sie am Mittelteil herausgezogen wird. Dann können Sie Fäden oder Haare, die sich um die Bürstenrolle gewickelt haben, mithilfe einer Schere oder dem mitgelieferten Bürstenreiniger entfernen.



HINWEIS

Wenn die Borsten der Seitenbürsten gewellt sind, können Sie die Bürsten abnehmen, 30 Sekunden lang in warmes Wasser geben und dann vollständig trocknen lassen. Verwenden Sie ebenfalls regelmäßig den Bürstenreiniger, um Staub, Schmutz und Haare von den Seitenbürsten zu entfernen. Die Einfassung der Rollenbürste kann auch gereinigt werden, sie muss dazu allerdings entnommen werden. Beim Wiedereinsetzen, achten Sie darauf, dass sich die Seite mit der Gummiklappe im nächsten Abstand zum Staubbehälter befindet. Bitte reinigen Sie bei jedem Entleeren des Staubbehälters gleichzeitig den Filter.

FAQ

Im Störfall, beziehen Sie sich bitte auf die nachfolgende Tabelle.

Problem	Mögliche Ursache	Behebung
Das Gerät lässt sich nicht aufladen	<ul style="list-style-type: none"> Die Betriebstaste steht während des Ladevorgangs nicht auf der Ein-Position. Unvollständiger Kontakt zwischen Gerät und Ladeanschlüssen. 	<ul style="list-style-type: none"> Schalten Sie das Gerät ein. Vergewissern Sie sich, dass das Gerät vollständig mit den Ladeanschlüssen in Kontakt ist.
Das Gerät ist blockiert	<ul style="list-style-type: none"> Das Gerät wird von Kabeln auf dem Boden, herabhängenden Gardinen oder herumliegenden Decken behindert. Die seitliche Bürste, die Bürstenrolle usw. sind blockiert, sodass das Gerät nicht normal laufen kann. 	<ul style="list-style-type: none"> Das Gerät aktiviert automatisch den Rückzugsmodus. Falls es sich nicht befreien kann, müssen Sie manuell eingreifen. Reinigen Sie die Windungen der seitlichen Bürste und starten Sie das Gerät neu. Falls das Gerät dann noch immer nicht läuft, wenden Sie sich an den Kundendienst.
Reinigung wurde nicht vollständig ausgeführt und die Ladeanzeige leuchtet auf	<ul style="list-style-type: none"> Das Gerät verfügt nicht über genügend Akkuleistung. 	<ul style="list-style-type: none"> Gerät aufladen.
Das Gerät reinigt nicht gemäß der voreingestellten Zeit	<ul style="list-style-type: none"> Gerät ist nicht eingeschaltet. Die Programmierung wurde gelöscht. 	<ul style="list-style-type: none"> Schalten Sie das Gerät mit der Betriebstaste ein. Setzen Sie die Einstellung zurück und programmieren Sie erneut eine Zeit.
Nach der Installation der Mopp-Halterung ist das Gerät nicht durchlässig	<ul style="list-style-type: none"> Der Magnet der Mopp-Halterung ist getrennt. Es ist kein Wasser im Tank. Die Austrittsöffnung des Geräts ist verstopft. 	<ul style="list-style-type: none"> Wenden Sie sich an den Kundendienst. Füllen Sie den Tank mit Wasser. Reinigen Sie die Austrittsöffnung und den Filter des Tanks.
Das Gerät hat Bereiche nicht gereinigt, es ist kein Reinigungsplan vorhanden und die Karte wird in der App unregelmäßig angezeigt	<ul style="list-style-type: none"> Der Boden ist rutschig. Drähte, Schuhe und andere Gegenstände befinden sich am Boden und beeinträchtigen den normalen Gerätebetrieb. Die Reinigung wird auf halbem Weg abgebrochen. 	<ul style="list-style-type: none"> Falls der Boden gewachst ist, vor der Verwendung testen. Gegenstände am Boden so weit wie möglich wegräumen. Das Gerät während der Benutzung nicht bewegen oder blockieren.
Das Gerät funktioniert nicht	<ul style="list-style-type: none"> Das Gerät ist nicht eingeschaltet. Niedrige Batterie Die Räder hängen in der Luft und die drei Sturzsensoren erfassen einen Sturz. 	<ul style="list-style-type: none"> Schalten Sie das Gerät ein. Laden Sie das Gerät auf. Setzen Sie das Gerät auf den Boden. Wenden Sie sich an den Kundendienst.
Das Gerät kehrt um	<ul style="list-style-type: none"> Es befindet sich vor dem Gerät ein Hindernis. Stoßfänger ist blockiert. 	<ul style="list-style-type: none"> Die Hindernisse vor dem Gerät beseitigen. Tippen den Stoßfänger an, um zu überprüfen, ob ein Fremdkörper eingeklemmt ist.

Im Störfall, beziehen Sie sich bitte auf die nachfolgende Tabelle.

Problem	Ursache	Fehlersuche	Behebung
In der App wird die Trennung des Geräts angezeigt	Trennung von Handy und Gerät	<ul style="list-style-type: none"> Überprüfen Sie, ob das Handy mit dem Netzwerk verbunden ist. Überprüfen Sie, ob der Router richtig funktioniert. Das Gerät muss eingeschaltet sein. Die Wi-Fi-Konfigurationen des Geräts wurden gelöscht. Wi-Fi-Passwort oder Netzwerk wurden geändert. 	<ul style="list-style-type: none"> Verbinden Sie das Handy erneut mit dem Netzwerk. Starten Sie den Router neu. Schalten Sie das Gerät ein. Fügen Sie in der App neue Geräte hinzu. Halten Sie die Taste „Wi-Fi“ nach dem Einschalten 3 Sekunden lang gedrückt, bis ein Klickgeräusch ertönt. Löschen Sie alle Wi-Fi-Einstellungen am Gerät und fügen Sie erneut ein Gerät hinzu.
App ist sehr langsam	Netzwerkverbindung instabil	<ul style="list-style-type: none"> Netzwerk überlastet. Schlechter Wi-Fi-Empfang am Handy. Die Bandbreite des Netzwerks ist nicht geeignet. 	<ul style="list-style-type: none"> Starten Sie den Router erneut und reduzieren Sie die Anzahl der Nutzer, die einen Zugang haben. Überprüfen Sie die Einstellungen am Handy. Erhöhen Sie die Bandbreite des Netzwerks.
Der QR-Code kann vom Mobiltelefon nicht gescannt werden.	Die Hardware-Ausstattung des Mobiltelefons ist sehr schlecht, die Kamera hat keine Fokussfunktion.	<ul style="list-style-type: none"> Zum Test ein anderes Mobiltelefon verwenden. 	<ul style="list-style-type: none"> Ein anderes Mobiltelefon verwenden und scannen. Gerät anhand der Produktkategorie hinzufügen.

2400-2483,5 MHz, WLAN MAX. RF-LEISTUNG: 20 dBm,
BLUETOOTH MAX. RF- LEISTUNG: 10 dBm

Ordnungsgemäße Entsorgung dieses Produkts



Diese Markierung zeigt an, dass dieses Produkt innerhalb der gesamten EU nicht mit dem Haushaltsmüll entsorgt werden darf. Um mögliche Schäden für die Umwelt oder die menschliche Gesundheit durch eine unkontrollierte Müllbeseitigung zu verhindern und um die nachhaltige Wiederverwertung von stofflichen Ressourcen zu fördern, recyceln Sie das Gerät verantwortungsbewusst. Zur Rückgabe Ihres Altgeräts, verwenden Sie bitte das Rückgabe- und Sammelsystem oder wenden Sie sich an den Händler, bei dem Sie das Produkt gekauft haben. Diese können das Produkt zur umweltgerechten Entsorgung entgegennehmen.

Konformitätserklärung

Eindeutige Kennzeichnung dieser Konformitätserklärung: M7-001

Wir, Jiangsu Midea Cleaning Appliances Co., Ltd.

No. 39 Caohu Avenue, Xiangcheng Economic Development Zone, Suzhou, Jiangsu, China

erklären in alleiniger Verantwortung, dass das Produkt

Produktname: Saugroboter

Handelsname: Midea

Typ oder Model: M7 / M7 Pro

auf das sich diese Erklärung bezieht, im Einklang steht mit der grundlegenden Anforderung und anderen einschlägigen Anforderungen der Richtlinie: 2014/53/EU 2011/65/EU (EG) Nr. 1907/2006

Das Produkt entspricht den folgenden Normen und/oder anderen normativen Dokumenten:

2014/53/EU: EN 60335-2-2:2010+A11:2012+A1:2013

EN 60335-1:2012+A11:2014+AC:2014+A13:2017+A1:2019+A14:2019+A2:2019

EN 62311:2008 EN 62233:2008

EN 301 489-1 V2.2.3 EN 301 489-17 V3.2.4 EN 55014-1:2017 EN 55014-2:2015

EN IEC 61000-3-2:2019 EN 61000-3-3:2013+A1:2019 EN 300 328 V2.2.2

2011/65/EU: EN 62321-1:2013 EN 62321-2:2014 EN 62321-3-1:2014

EN 62321-4:2014 EN 62321-5:2014 EN 62321-6:2015 EN 62321-7-1:2015

EN 62321-7-2:2017 EN 62321-8:2017

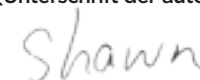
Zusätzliche Angaben:

Technische Unterlagen im Besitz von: Jiangsu Midea Cleaning Appliances Co., Ltd.

Ort und Ausstellungsdatum (dieser Konformitätserklärung) CHINA, 3.1. 2021

Unterzeichnet vom oder für den Hersteller (Unterschrift der autorisierten Person)

Name (in Druckbuchstaben): Shawn.yan



Titel: Qualitätsmanager

