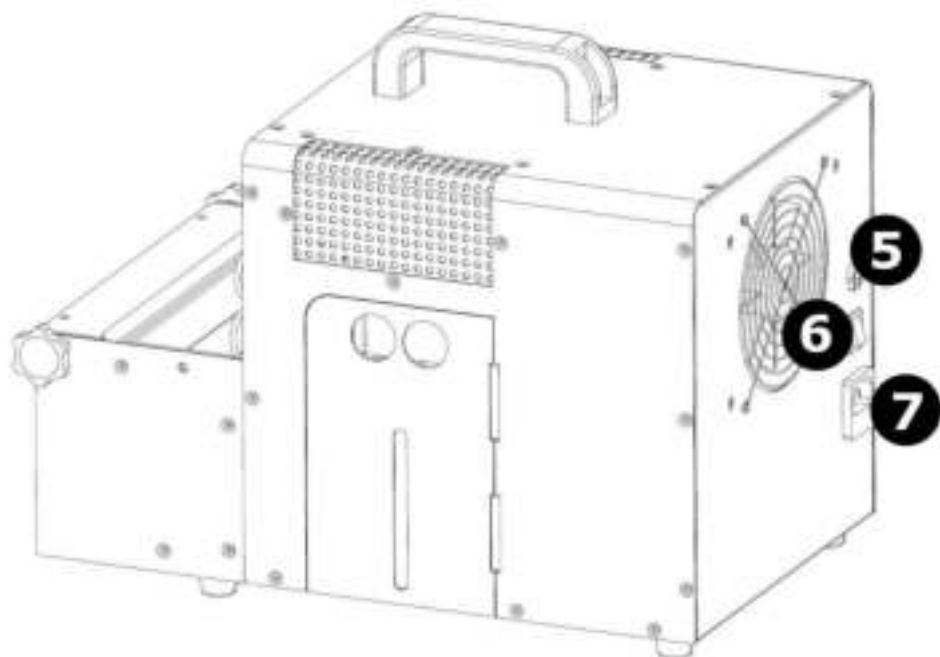
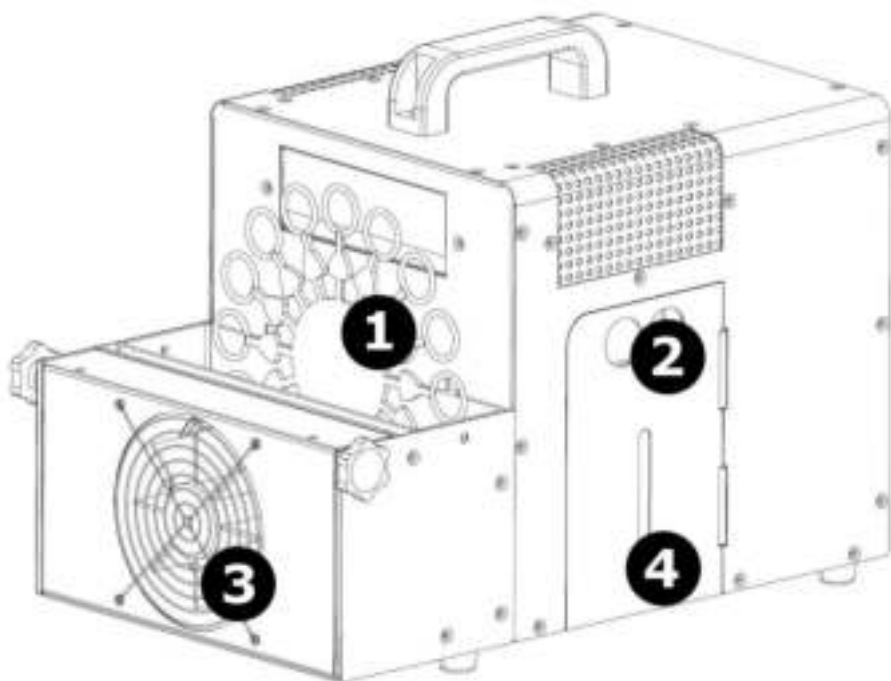


HQPE10015



USER MANUAL	3
HANDLEIDING	8
MODE D'EMPLOI	13
MANUAL DEL USUARIO	18
BEDIENUNGSANLEITUNG	23
INSTRUKCJA OBSŁUGI	28
MANUAL DO UTILIZADOR	33
MANUALE D'USO	38





USER MANUAL

1. Introduction



To all residents of the European Union

Important environmental information about this product

This symbol on the device or the package indicates that disposal of the device after its lifecycle could harm the environment. Do not dispose of the unit (or batteries) as unsorted municipal waste; it should be taken to a specialized company for recycling. This device should be returned to your distributor or to a local recycling service. Respect the local environmental rules.

If in doubt, contact your local waste disposal authorities.

Thank you for choosing HQPower™! Please read the manual thoroughly before bringing this device into service. If the device was damaged in transit, do not install or use it and contact your dealer.

2. Safety Instructions



Read and understand this manual and all safety signs before using this appliance.



Indoor use only.



Only use the appropriate liquids. See Technical Specifications.

- This device can be used by children aged from 8 years and above, and persons with reduced physical, sensory or mental capabilities or lack of experience and knowledge if they have been given supervision or instruction concerning the use of the device in a safe way and understand the hazards involved. Children shall not play with the device. Cleaning and user maintenance shall not be made by children without supervision.
- Always connect the device to a grounded circuit to avoid risk of electrocution.
- Always disconnect mains power when the device is not in use or when servicing or maintenance activities are performed. Handle the power cord by the plug only.
- If the external flexible cable or cord of this device is damaged, it shall be exclusively replaced by the manufacturer or his service agent or a similar qualified person in order to avoid a hazard.
- All cords and cables should be routed so that they will not be walked on or pinched by items placed upon or against them. Pay particular attention to the point where they exit the unit.
- Remove all flammable materials close to the device before switching on.
- Do not install the device on a flammable surface (linoleum, carpet, wood, paper, cardboard, plastic, etc.).
- Protect this device from heat sources such as radiators, heat registers, stoves, or other appliances (including amplifiers) that produce heat.
- Do not remove the cover under any conditions. There are no user-serviceable parts inside. Never operate this device when its cover is removed.
- Do not operate a visibly damaged device. Do not attempt to operate this device if the power cord has been frayed or broken.

- Always mount this device in a safe and stable manner. Mount this device in an area that will allow proper ventilation. Allow about 15 cm between this device and a wall.
- This device should only be serviced by qualified service personnel.
- Familiarise yourself with the functions of the device before actually using it.
- Always make sure to connect the device to an alternating current matching the value stated on the device.
- Always install the device in a well-ventilated location.
- Keep this device away from dust and extreme temperatures. Make sure the ventilation openings are clear at all times. For sufficient air circulation, leave at least 2.5 cm in front of the openings.
- Never connect the device to a dimmer or rheostat.
- Never carry or move the device from the power cord or any other moving part. Always use the bracket.
- In the event of an operating problem, stop using the device immediately.
- Never try to repair the device. There are no user-serviceable parts inside the device. Refer to an authorized dealer for service and/or spare parts.
- This device is not designed for permanent operation: regular operation breaks will prolong its live.

3. General Guidelines

- Refer to the Velleman® Service and Quality Warranty on the last pages of this manual.
- All modifications of the device are forbidden for safety reasons. Damage caused by user modifications to the device is not covered by the warranty.
- Only use the device for its intended purpose. Using the device in an unauthorised way will void the warranty.
- Damage caused by disregard of certain guidelines in this manual is not covered by the warranty and the dealer will not accept responsibility for any ensuing defects or problems.
- Nor Velleman nv nor its dealers can be held responsible for any damage (extraordinary, incidental or indirect) – of any nature (financial, physical...) arising from the possession, use or failure of this product.
- Keep this manual for future reference.

4. Installation

4.1 General Guidelines



- Have the device installed by a qualified person, respecting all applicable norms.
- Install the device on an even, fire-resistant, scratch-resistant, water-resistant and non-slippery surface.
- The carrying construction must be able to support 10 times the weight of the device for 1 hour without deforming.
- Make sure there is no flammable material within a 1 m radius of the device.
- Install the device in a location with few passers-by that is inaccessible to unauthorised persons.
- Install the device in a location where you can easily access the power cord.

4.2 Overhead Installation

- When hung, the device must always be secured with a secondary attachment e.g. a safety cable (not incl.).

Secondary Attachment

Hanger

Where a hanger is provided, the bearing parts of the hanger shall be capable of supporting ten (10) times the weight of the luminaire without permanent deformation and shall be manufactured from non-combustible materials such as steel or its equivalent.

Accessories

The design of the luminaire shall be such that removable accessories, e.g. colour frames and barn doors, when properly inserted, cannot fall out of the luminaire.

Secondary Suspension

A secondary suspension shall be provided for the luminaire, except where the luminaire is arranged for floor mounting or if it is intended for handheld use. The secondary suspension shall be designed and mounted in such a way that in the event of a failure of the primary suspension, no part of the luminaire can fall. The secondary suspension must withstand a 30 cm vertical drop for 30 times.



- Never stand directly below the device when it is being mounted, removed or serviced. Have a qualified technician check the device once a year and once before you bring it into service.
- Overhead mounting requires extensive experience: calculating workload limits, determining the installation material to be used... Have the material and the device itself checked regularly. Do not attempt to install the device yourself if you lack these qualifications as improper installation may result in injuries.
- For truss mounting, use an appropriate clamp (not incl.) and fit an M10 bolt through the centre of the (folded) bracket.

4.3 Connection



- Have a qualified electrician carry out the electric connection.
- Connect the device to the mains with the power plug. All devices must be powered directly off a grounded switched circuit. Do not connect to a dimmer pack.
- The installation has to be approved by an expert before the device is taken into service.

5. Overview

Refer to the illustrations on page 2 of this manual.

1	bubble wheel
2	smoke liquid tank
3	fan
4	smoke liquid level

5	remote control input
6	on-off switch
7	power input

6. Operation

1. Fill both tanks with their respective liquid. Do not overflow.



Never operate the device without liquids at any time.

2. Switch on the device and wait for the machine to warm up.
3. Press the red button on the remote control to trigger the fog output; press the green button to trigger the bubble output. The device will continue to output fog/bubbles as long as the button is pressed.
4. Switch off the device after use. Empty the tanks accordingly.

7. Cleaning and Maintenance

Before starting any cleaning or maintenance activities:

1. Unplug the device's power cord from the outlet.
2. Let the device cool down.

Cleaning

- Use normal glass cleaner and a soft cloth to wipe off the outside casing.
- Always be sure to dry all parts completely before plugging the device back in.
- Cleaning frequency depends on the environment in which the unit operates (i.e. smoke, fog residue, dust, dew).
- Do not immerse the device in any liquid.

Maintenance

- All screws should be tightened and free of corrosion.
- The housing, the lenses, the mounting supports and the installation location (e.g. ceiling, suspension, trussing) should not be deformed, modified or tampered with; e.g. do not drill extra holes in mounting supports, do not change the location of the connections...
- Mechanically moving parts must not show any signs of wear and tear.
- The electric power supply cables must not show any damage. Have a qualified technician maintain the device.
- There are no user-serviceable parts, apart from the fuse and the lamp.
- Refer to an authorized dealer for service and/or spare parts.

Fuse Replacement

1. Unplug the device's power cord from the outlet.
2. Let the device cool down.
3. Open the fuse holder.
4. Replace with an identical fuse.
5. Insert the fuse holder back in its place, replace the rear cover and reconnect power.

8. Technical Specifications

power supply	230 V~, 50 Hz
power consumption	440 W
fuse	F4A 250V
warm-up time	± 2 min
output distance	± 3 m
tank capacity	0.8 L
fluid consumption	70-90 ml/min
IP rating	IP20
dimensions	373 x 236 x 285 mm
weight	7.5 kg
appropriate liquids	
smoke liquids	VDLSLH25, VDLSLHT5, VDLSLH5, VDLSL5, VDLSL1
bubble liquids	VDLBLE5, VDLBLE1

Use this device with original accessories only. Velleman nv cannot be held responsible in the event of damage or injury resulting from (incorrect) use of this device. For more info concerning this product and the latest version of this manual, please visit our website www.hqpower.eu. The information in this manual is subject to change without prior notice.

© COPYRIGHT NOTICE

The copyright to this manual is owned by Velleman nv. All worldwide rights reserved. No part of this manual may be copied, reproduced, translated or reduced to any electronic medium or otherwise without the prior written consent of the copyright holder.

HANDLEIDING

1. Inleiding



Aan alle ingezetenen van de Europese Unie

Belangrijke milieu-informatie betreffende dit product

Dit symbool op het toestel of de verpakking geeft aan dat, als het na zijn levenscyclus wordt weggeworpen, dit toestel schade kan toebrengen aan het milieu. Gooi dit toestel (en eventuele batterijen) niet bij het gewone huishoudelijke afval; het moet bij een gespecialiseerd bedrijf terecht komen voor recycling. U moet dit toestel naar uw verdeler of naar een lokaal recyclagepunt brengen. Respecteer de plaatselijke milieuwetgeving.

Hebt u vragen, contacteer dan de plaatselijke autoriteiten betreffende de verwijdering.

Dank u voor uw aankoop! Lees deze handleiding grondig door voor u het toestel in gebruik neemt. Werd het toestel beschadigd tijdens het transport, installeer het dan niet en raadpleeg uw dealer.

2. Veiligheidsvoorschriften



Lees en begrijp deze handleiding en de veiligheidsinstructies vóór ingebruikname.



Uitsluitend voor gebruik binnenshuis.



Gebruik enkel geschikte vloeistoffen. Raadpleeg de technische specificaties.

- Dit toestel is geschikt voor gebruik door kinderen vanaf 8 jaar, door personen met fysieke, zintuiglijke of verstandelijke beperkingen, of door personen met gebrek aan ervaring en kennis, op voorwaarde dat dit onder toezicht gebeurt van een persoon die verantwoordelijk is voor hun veiligheid of hun aanwijzingen heeft gegeven, hoe zij het toestel moeten gebruiken en zich bewust zijn van de risico's die het gebruik van het toestel met zich meebrengt. Kinderen mogen niet met het toestel spelen. De reiniging en het onderhoud van het toestel mogen niet worden uitgevoerd door kinderen, tenzij ze onder toezicht staan.
- Sluit het toestel steeds aan op een geaard stopcontact om elektrische schokken te voorkomen.
- Trek de stekker uit het stopcontact wanneer het toestel niet in gebruik is of voordat u het toestel reinigt. Houd de voedingskabel altijd vast bij de stekker en niet bij de kabel.
- Indien de externe, flexibele kabel beschadigd is, dan moet deze door de fabrikant, diens servicedienst, of een gelijkwaardig bekwaam persoon vervangen worden, om gevaar te vermijden.
- Plaats de kabels zodanig dat niemand erop kan trappen of erover kan vallen of struikelen, vooral bij de stekker en het punt waar de kabel het toestel verlaat.
- Verwijder alle brandbare materialen in de nabijheid van het toestel voordat u het inschakelt.
- Plaats het toestel niet op een brandbaar oppervlak (bv. linoleum, tapijt, hout, papier, karton, plastic, enz.).
- Houd dit toestel uit de buurt van warmtebronnen zoals radiatoren, verwarmingselementen, fornuizen of andere toestellen (incl. versterkers) die warmte produceren.

- Demonteer of open dit toestel nooit. De gebruiker mag geen onderdelen vervangen. Gebruik dit toestel nooit wanneer de behuizing geopend is.
- Gebruik nooit een beschadigd toestel. Gebruik dit toestel niet indien de voedingskabel beschadigd is.
- Monteer dit toestel steeds op een veilige en stabiele manier. Monteer dit toestel in een ruimte waar voldoende ventilatie aanwezig is. Houd een afstand van ongeveer 15 cm vanaf het toestel tot de muur.
- Het onderhoud mag uitsluitend door een vakman uitgevoerd worden.
- Leer eerst de functies van het toestel kennen voor u het gaat gebruiken.
- Sluit het toestel aan op een geschikt stopcontact (zie label op het toestel).
- Plaats het toestel in een goed geventileerde ruimte.
- Bescherm tegen stof en extreme temperaturen. Zorg ervoor dat de ventilatieopeningen niet verstopt geraken. Voorzie een ruimte van minstens 2.5 cm tussen het toestel en elk ander object
- Sluit het toestel nooit aan op een dimmer of reostaat.
- Verplaats of draag het toestel nooit aan de voedingskabel of andere bewegende onderdelen. Gebruik steeds de beugel.
- Als het toestel niet correct functioneert, schakel het onmiddellijk uit.
- Probeer nooit zelf het toestel te herstellen. Er zijn geen onderdelen in het toestel die door de gebruiker gerepareerd kunnen worden. Contacteer uw verdeler voor eventuele reserveonderdelen.
- Dit toestel is niet geschikt voor permanent gebruik: een regelmatige onderbreking verlengt de levensduur.

3. Algemene richtlijnen

- Raadpleeg de Velleman® service- en kwaliteitsgarantie achteraan deze handleiding.
- Om veiligheidsredenen mag u geen wijzigingen aanbrengen. Schade door wijzigingen die de gebruiker heeft aangebracht aan het toestel valt niet onder de garantie.
- Gebruik het toestel enkel waarvoor het gemaakt is. De garantie vervalt automatisch bij ongeoorloofd gebruik.
- De garantie geldt niet voor schade door het negeren van bepaalde richtlijnen in deze handleiding en uw dealer zal de verantwoordelijkheid afwijzen voor defecten of problemen die hier rechtstreeks verband mee houden.
- Noch Velleman nv noch zijn verdelers kunnen aansprakelijk gesteld worden voor schade (buitengewoon, incidenteel of onrechtstreeks) – van welke aard dan ook (financieel, fysisch...) voortvloeiend uit het bezit, gebruik of falen van dit product.
- Bewaar deze handleiding voor verdere raadpleging.

4. Montage

4.1 Algemene richtlijnen

- Laat het toestel door een vakman installeren, conform de toepasselijke normen.
- Plaats het toestel op een vlak, brandwerend, krasvrij, waterbestendig en slipvrij oppervlak.
- De draagconstructie waaraan het toestel wordt bevestigd, moet gedurende 1 uur 10 x het gewicht van dit toestel kunnen dragen zonder te vervormen.
- Verwijder alle brandbaar materiaal in een straal van 1 m rond het toestel.
- Installeer dit toestel op een plaats waar weinig mensen voorbijkomen en die niet toegankelijk is voor onbevoegden.
- Plaats het toestel zodanig dat de voedingskabel gemakkelijk bereikbaar is.



4.2 Het toestel ophangen

- Maak het toestel ook altijd vast met een tweede bevestiging (bv. een veiligheidskabel, niet meegelev.).

Tweede bevestiging

Beugels

Wanneer een beugel wordt gebruikt, moeten de onderdelen van de beugel tien keer het gewicht van de lichtarmatuur kunnen dragen zonder permanente vervorming en moeten deze vervaardigd zijn uit niet-brandbaar materiaal zoals staal of gelijkwaardig materiaal.

Accessoires

Het ontwerp van de lichtarmatuur moet zodanig zijn dat verwijderbare accessoires, zoals kleurfilters en barndoors, wanneer correct gemonteerd, niet uit de behuizing kunnen vallen, ongeacht de positie van de lichtarmatuur.

Veiligheidsophanging

Lichtarmaturen moeten voorzien zijn van een veiligheidsophanging, tenzij ze bestemd zijn voor vloermontage. Deze veiligheidsophanging moet zodanig zijn ontworpen en gemonteerd dat er geen enkel onderdeel van de lichtarmatuur kan vallen, zelfs als de hoofdfophanging breekt. De veiligheidsophanging moet 30 keer een val van 30 cm kunnen doorstaan zonder te breken.



- Sta nooit recht onder het toestel wanneer u het monteert, verwijdert of herstelt. Laat het toestel controleren door een geschoolde technicus voor u het in gebruik neemt en laat het 1 x per jaar volledig nakijken.
- Vermijd brute kracht tijdens de bediening. u moet de maximumbelasting van de draagconstructie kunnen berekenen, weten welk constructiemateriaal u kunt gebruiken, ... Laat het materiaal en het toestel regelmatig nakijken. Monteer het toestel niet zelf indien u er geen ervaring mee heeft. Een slechte montage kan leiden tot verwondingen.
- Voor montage op een lichtbrug, gebruik een geschikte klem (niet meegelev.) en draai een M10-bout doorheen het midden van de (geplooid) beugel.

4.3 Aansluiting



- De elektrische aansluiting mag alleen door een vakman uitgevoerd worden.
- Steek de stekker in het stopcontact. Alle toestellen moeten via een geaard stopcontact gevoed worden. Niet aansluiten op een dimmerpack.
- De installatie moet voor het eerste gebruik gekeurd worden door een expert.

5. Omschrijving

Raadpleeg de afbeeldingen op pagina 2 van deze handleiding.

1	zeepbellenwiel
2	reservoir rookvloeistof
3	ventilator
4	niveau rookvloeistof

5	ingang afstandsbediening
6	aan-uitschakelaar
7	voedingsingang

6. Gebruik

1. Vul beide reservoirs met hun respectievelijke vloeistoffen. Vul de reservoirs niet voorbij de markering.



Gebruik het toestel nooit zonder voldoende vloeistof in het reservoir.

2. Schakel het toestel in en wacht tot het voldoende opgewarmd is.
3. Druk de rode knop op de afstandsbediening in om rook uit te stoten; druk de groene knop in om bellen uit te stoten. Het toestel blijft rook/bellen uitstoten, zolang u de knop ingedrukt houdt.
4. Schakel het toestel uit na gebruik. Maak het reservoir leeg.

7. Reiniging en onderhoud

Voor het reinigen of onderhoud:

1. Ontkoppel het toestel van het lichtnet.
2. Laat het toestel afkoelen.

Reiniging

- Gebruik een glasreiniger en een zachte doek om de behuizing te reinigen.
- Zorg ervoor dat alle onderdelen volledig droog zijn voordat u het toestel opnieuw aansluit.
- De frequentie van de reiniging hangt van de montageplaats af (bijv. rook, stof, vocht).
- Dompel het toestel nooit onder in een vloeistof.

Onderhoud

- Alle schroeven moeten goed zijn aangespannen en mogen geen sporen van roest vertonen.
- De behuizing, de lenzen, de montagebeugels en de montageplaats (bijvoorbeeld plafond, ophanging of gebinte) mogen niet vervormd of aangepast worden; bv. geen extra gaten in montagebeugels boren, de aansluitingen niet verplaatsen...
- Mechanisch bewegende delen mogen geen sporen van slijtage vertonen.
- De voedingskabels mogen niet beschadigd zijn. Laat het toestel onderhouden door een geschoolde technicus.
- Er zijn geen door de gebruiker vervangbare onderdelen in dit toestel, behalve de zekering en de lamp.
- Contacteer uw verdeler voor eventuele reserveonderdelen.

De zekering vervangen

1. Ontkoppel het toestel van het lichtnet.
2. Laat het toestel afkoelen.
3. Open de zekeringhouder.
4. Vervang door een geschikte zekering.
5. Plaats de zekeringhouder terug in het toestel en schakel de stroom weer in.

8. Technische specificaties

voeding	230 V~, 50 Hz
verbruik	440 W
zekering	F4A 250V
opwarmtijd	± 2 min
uitstoot	± 3 m
inhoud reservoir	0.8 L
vloeistofverbruik	70-90 ml/min
IP-norm	IP20
afmetingen	373 x 236 x 285 mm
gewicht	7.5 kg
geschikte vloeistoffen	
rookvloeistoffen	VDLSLH25, VDLSLHT5, VDLSLH5, VDLSL5, VDLSL1
zeepbellenvloeistoffen	VDLBLE5, VDLBLE1

Gebruik dit toestel enkel met originele accessoires. Velleman nv is niet aansprakelijk voor schade of kwetsuren bij (verkeerd) gebruik van dit toestel. Voor meer informatie over dit product en de laatste versie van deze handleiding, zie www.hqpower.eu. De informatie in deze handleiding kan te allen tijde worden gewijzigd zonder voorafgaande kennisgeving.

© AUTEURSRECHT

Velleman nv heeft het auteursrecht voor deze handleiding. Alle wereldwijde rechten voorbehouden. Het is niet toegestaan om deze handleiding of gedeelten ervan over te nemen, te kopiëren, te vertalen, te bewerken en op te slaan op een elektronisch medium zonder voorafgaande schriftelijke toestemming van de rechthebbende.

MODE D'EMPLOI

1. Introduction



Aux résidents de l'Union européenne

Informations environnementales importantes concernant ce produit

Ce symbole sur l'appareil ou l'emballage indique que l'élimination d'un appareil en fin de vie peut polluer l'environnement. Ne pas jeter un appareil électrique ou électronique (et des piles éventuelles) parmi les déchets municipaux non sujets au tri sélectif ; une déchetterie traitera l'appareil en question. Renvoyer l'appareil à votre fournisseur ou à un service de recyclage local. Respecter la réglementation locale relative à la protection de l'environnement.

En cas de questions, contacter les autorités locales pour élimination.

Nous vous remercions de votre achat ! Lire attentivement le présent mode d'emploi avant la mise en service de l'appareil. Si l'appareil a été endommagé pendant le transport, ne pas l'installer et consulter votre revendeur.

2. Consignes de sécurité



Lire et comprendre ce mode d'emploi et toutes les consignes de sécurité avant d'utiliser l'appareil.



Utiliser cet appareil uniquement à l'intérieur.



N'utiliser que les liquides compatibles. Se référer aux spécifications techniques.

- Cet appareil peut être utilisé par des enfants âgés de 8 ans et plus et des personnes manquant d'expérience et de connaissances ou dont les capacités physiques, sensorielles ou mentales sont réduites, si elles ont été formées et encadrées quant à l'utilisation de l'appareil d'une manière sûre et connaissent les risques encourus. Ne pas laisser les enfants jouer avec l'appareil. Le nettoyage et l'entretien ne doivent pas être effectués par des enfants sans surveillance.
- Toujours brancher l'appareil sur une prise avec mise à la terre pour éviter tout risque d'électrocution.
- Toujours déconnecter l'appareil lorsque l'appareil n'est pas utilisé ou avant de le nettoyer. Tirer sur la fiche pour débrancher l'appareil ; non pas sur le câble.
- Si le câble flexible externe est endommagé, il doit être remplacé par le fabricant, son service technique ou toute autre personne qualifiée, pour éviter tout danger.
- Disposer les câbles de telle manière que personne ne puisse marcher ou trébucher dessus, particulièrement au niveau des fiches, des prises de courant et de la sortie de l'appareil.
- Enlever tout matériau inflammable à proximité de l'appareil avant la mise en service.
- Ne pas installer l'appareil sur une surface inflammable (p. ex. linoléum, moquette, bois, papier, carton, plastique, etc.).
- Protéger l'appareil des sources de chaleur telles que les radiateurs, climatiseurs, poêles ou toutes autres unités (y compris les amplificateurs) produisant de la chaleur.
- Ne jamais démonter ni ouvrir le boîtier. L'appareil ne contient aucune pièce réparable par l'utilisateur. Ne jamais utiliser l'appareil si le boîtier est ouvert.
- Ne pas utiliser l'appareil s'il est visiblement endommagé. Ne pas utiliser l'appareil si le câble d'alimentation est endommagé.

- Toujours monter l'appareil de manière sûre et stable. Monter l'appareil dans un endroit offrant une ventilation appropriée. Laisser une distance d'environ 15 cm entre l'appareil et le mur.
- L'entretien doit uniquement être effectué par un technicien qualifié.
- Se familiariser avec le fonctionnement de l'appareil avant de l'utiliser.
- Toujours brancher l'appareil sur une prise appropriée (voir étiquette sur l'appareil).
- Toujours installer l'appareil dans un endroit bien ventilé.
- Protéger contre la poussière et les températures extrêmes. Veiller à ce que les fentes de ventilation ne soient pas bloquées. Laisser une distance minimale de 2.5 cm entre l'appareil et tout autre objet pour assurer une ventilation suffisante.
- Ne jamais connecter l'appareil à un variateur ou un rhéostat.
- Ne jamais lever ou déplacer l'appareil en tirant sur le câble d'alimentation ou toute autre partie mobile. Toujours utiliser le support.
- En cas de problème de fonctionnement, arrêter immédiatement d'utiliser l'appareil.
- Ne jamais tenter de réparer l'appareil soi-même. Il n'y a aucune pièce réparable par l'utilisateur dans l'appareil. Commander des pièces de rechange éventuelles chez votre revendeur.
- Cet appareil ne convient pas à un fonctionnement continu : des pauses régulières prolongeront la durée de vie.

3. Directives générales

- Se référer à la garantie de service et de qualité Velleman® en fin de ce mode d'emploi.
- Toute modification est interdite pour des raisons de sécurité. Les dommages occasionnés par des modifications par le client ne tombent pas sous la garantie.
- N'utiliser l'appareil qu'à sa fonction prévue. Un usage impropre annule d'office la garantie.
- La garantie ne se s'applique pas aux dommages survenus en négligeant certaines directives de ce mode d'emploi et votre revendeur déclinera toute responsabilité pour les problèmes et les défauts qui en résultent.
- Ni Velleman nv ni ses distributeurs ne peuvent être tenus responsables des dommages exceptionnels, imprévus ou indirects, quelles que soient la nature (financière, corporelle, etc.), causés par la possession, l'utilisation ou le dysfonctionnement de ce produit.
- Garder ce mode d'emploi pour toute référence ultérieure.

4. Installation

4.1 Directives générales

- L'appareil doit être installé par un technicien qualifié et conformément aux normes en vigueur.
- Installer l'appareil sur une surface stable, ignifuge, résistante aux rayures, résistante à l'eau et antidérapante.
- La construction portante de l'appareil doit être capable de supporter 10 fois le poids de l'appareil pendant une heure, sans qu'une déformation de la construction en résulte.
- Enlever tout matériau inflammable dans un rayon de 1 m autour de l'appareil.
- Installer l'appareil à un endroit où il n'y a pas beaucoup de passage et inaccessible à des personnes non autorisées.
- Installer l'appareil afin de pouvoir accéder facilement au câble d'alimentation.



4.2 Suspendre l'appareil

- Toujours fixer l'appareil avec un câble de sécurité (sécurité additionnelle.).

Sécurité additionnelle

Fourches (étriers)

Lorsqu'une fourche est fournie avec le luminaire, les éléments de la fourche doivent pouvoir supporter dix fois le poids du luminaire sans déformation permanente et doivent être fabriqués en matière non combustible, telle que l'acier ou une matière équivalente.

Accessoires

La conception du luminaire doit être telle que les accessoires amovibles, comme par exemple les filtres colorés et les visières, ne puissent, s'ils sont correctement montés, tomber du luminaire dans n'importe quelle position de celui-ci, indépendamment de la position d'utilisation normale du luminaire.

Suspension auxiliaire

Les luminaires doivent être munis d'un dispositif de suspension auxiliaire, sauf s'ils sont destinés à être montés sur le sol. Cette suspension auxiliaire doit être conçue et montée de telle manière qu'aucune partie du luminaire ne puisse tomber même en cas de rupture de la suspension principale. Aucune rupture de la suspension auxiliaire ne doit se produire après 30 chutes de 30 cm.



- Éviter de se positionner en dessous de l'appareil pour l'enlever ou lors du montage ou du nettoyage. Un technicien qualifié doit réviser l'appareil avant la mise en service et ensuite une fois par an.
- L'installation de cet appareil exige une solide expérience pratique : le calcul de la charge max. de la construction, les matériaux d'installation requis,... Un technicien qualifié doit vérifier régulièrement la construction portante et l'appareil même. Ne pas essayer d'installer cet appareil si vous n'avez pas les qualifications requises; une installation incorrecte peut entraîner des blessures.
- Pour un montage en suspension, utiliser un crochet de suspension approprié (non incl.) et passer un boulon M10 à travers le support (plié).

4.3 Connexion



- La connexion électrique doit être effectuée par un technicien qualifié.
- Brancher l'appareil sur une prise électrique appropriée. Tout appareil doit être branché sur une prise de courant avec mise à la terre. Ne pas connecter à un variateur de lumière.
- Un expert doit approuver l'installation avant qu'elle puisse être mise en service.

5. Description

Se référer aux illustrations en page 2 de ce mode d'emploi.

1	roue à bulles
2	réservoir liquide fumigène
3	ventilateur
4	niveau liquide fumigène

5	entrée pour la télécommande
6	interrupteur on-off
7	entrée d'alimentation

6. Emploi

1. Remplir les réservoirs avec leur liquide respectif. Ne jamais surremplir.



Ne jamais utiliser l'appareil sans liquides.

2. Allumer l'appareil et patienter jusqu'à ce qu'il soit suffisamment chauffé.
3. Enfoncer le bouton rouge sur la télécommande pour activer l'émission de fumée ; enfoncer le bouton vert pour activer l'émission de bulles. L'appareil continue à émettre de fumée tant que le bouton est appuyé.
4. Éteindre l'appareil après utilisation. Vider le réservoir.

7. Nettoyage et entretien

Avant tout nettoyage ou entretien :

1. Débrancher le câble d'alimentation.
2. Laisser refroidir l'appareil.

Nettoyage

- Utiliser un nettoyant à vitres normal et un chiffon doux pour nettoyer le boîtier.
- S'assurer que toutes les pièces sont sèches avant de reconnecter l'appareil.
- La fréquence de nettoyage dépend de l'environnement d'installation (p. ex. fumée, résidus de brouillard, poussière, condensation).
- Ne jamais immerger l'appareil dans un liquide.

Entretien

- Serrer les vis et vérifier qu'elles ne rouillent pas.
- Ne pas déformer, modifier ou altérer le boîtier, les lentilles, les supports de montage et l'emplacement d'installation (par exemple des plafonds, constructions portantes), par exemple ne pas percer des trous additionnels dans un support, ne pas modifier l'emplacement des connexions ...
- Les parties mécaniques mobiles ne peuvent pas être usées.
- Les câbles d'alimentation ne peuvent pas être endommagés. L'entretien doit être effectué par un technicien qualifié.
- Il n'y a aucune pièce réparable par l'utilisateur sauf le fusible et la lampe.
- Commander des pièces de rechange éventuelles chez votre revendeur.

Remplacer le fusible

1. Débrancher le câble d'alimentation.
2. Laisser refroidir l'appareil.
3. Ouvrir le porte-fusible.
4. Remplacer le fusible défectueux par un fusible du même type.
5. Réinsérer le porte-fusible, replacer le capuchon et rebrancher le câble d'alimentation.

8. Spécifications techniques

alimentation	230 V~, 50 Hz
consommation	440 W
fusible.....	F4A 250V
temps de chauffe.....	± 2 min
volume de sortie	± 3 m
capacité du réservoir	0.8 L
consommation de liquide.....	70-90 ml/min
indice IP	IP20
dimensions	373 x 236 x 285 mm
pois	7.5 kg
liquides compatibles	
liquides fumigènes	VDLSLH25, VDLSLHT5, VDLSLH5, VDLSL5, VDLSL1
liquides à bulles	VDLBLE5, VDLBLE1

N'employer cet appareil qu'avec des accessoires d'origine. Velleman SA ne peut, dans la mesure conforme au droit applicable être tenue responsable des dommages ou lésions (directs ou indirects) pouvant résulter de l'utilisation de cet appareil. Pour plus d'informations concernant cet article et la dernière version de ce mode d'emploi, visiter notre site web www.hqpower.eu. Les spécifications et le contenu de ce mode d'emploi peuvent être modifiés sans notification préalable.

© DROITS D'AUTEUR

Velleman SA est l'ayant droit des droits d'auteur de ce mode d'emploi. Tous droits mondiaux réservés. Toute reproduction, traduction, copie ou diffusion, intégrale ou partielle, du contenu de ce mode d'emploi par quelque procédé ou sur tout support électronique que ce soit est interdite sans l'accord préalable écrit de l'ayant droit.

MANUAL DEL USUARIO

1. Introducción



A los ciudadanos de la Unión Europea

Importantes informaciones sobre el medio ambiente concerniente a este producto

Este símbolo en este aparato o el embalaje indica que, si tira las muestras inservibles, podrían dañar el medio ambiente. No tire este aparato (ni las pilas, si las hubiera) en la basura doméstica; debe ir a una empresa especializada en reciclaje. Devuelva este aparato a su distribuidor o a la unidad de reciclaje local. Respete las leyes locales en relación con el medio ambiente.

Si tiene dudas, contacte con las autoridades locales para residuos.

¡Gracias por elegir HQPower™! Lea atentamente las instrucciones del manual antes de usar el aparato. Si ha sufrido algún daño en el transporte no lo instale y póngase en contacto con su distribuidor.

2. Instrucciones de seguridad



Lea y comprenda este manual y todas las instrucciones de seguridad antes de usar el aparato.



Utilice el aparato sólo en interiores.



Utilice sólo los líquidos adecuados. Consulte "Especificaciones".

- Este aparato no es apto para niños menores de 8 años ni para personas con capacidades físicas, sensoriales o mentales reducidas ni para personas con una falta de experiencia y conocimientos del producto, salvo si están bajo la vigilancia de una persona que pueda garantizar la seguridad. Asegúrese de que los niños no jueguen con este dispositivo. Nunca deje que los niños limpien o manipulen el aparato sin supervisión.
- Conecte siempre el aparato a un circuito con toma de tierra para evitar el riesgo una descarga eléctrica.
- Desconecte el aparato siempre que no esté en uso o antes de limpiarlo o mantenerlo. Tire siempre del enchufe para desconectar el cable de red, nunca del propio cable.
- Para evitar cualquier riesgo de descarga eléctrica, la reparación de un cable flexible externo o del cable del aparato mismo debe ser realizada por el fabricante, su técnico u otro técnico cualificado.
- Instale los cables de tal manera que nadie pueda pisarlos ni puedan quedar atrapados por objetos situados encima o contra ellos. Sobre todo, preste atención al punto dónde salen del aparato.
- Asegúrese de que no hay materiales inflamables cerca del aparato antes de activarlo.
- No instale el aparato en una superficie inflamable (linóleo, alfombra, madera, papel, cartón, plástico, etc.).
- No instale el aparato cerca de fuentes de calor (p.ej. radiadores, calentadores, hornos u otros aparatos (incluso amplificadores) que generen calor.
- Nunca quite la carcasa. El usuario no habrá de efectuar el mantenimiento de ninguna pieza. Nunca maneje el aparato sin la carcasa.
- Nunca maneje el aparato si está dañado. No intente hacer funcionar el aparato si el cable de alimentación está dañado.

- Instale siempre el aparato en un lugar seguro y estable. Instale siempre el aparato en un lugar con suficiente ventilación. Deje un espacio de 15 cm entre el aparato y la pared.
- El mantenimiento sólo puede efectuarlo
- Familiarícese con el funcionamiento del aparato antes de utilizarlo.
- Conecte el aparato siempre a una toma eléctrica adecuada (consulte la etiqueta del aparato).
- Instale el aparato en un lugar bien aireado.
- No exponga este equipo a polvo ni temperaturas extremas. Asegúrese de que los orificios de ventilación no estén bloqueados. Deje una distancia de mín. 2,5 cm entre el aparato y cualquier otro objeto para asegurar una ventilación suficiente.
- Nunca conecte el aparato a un dimmer o un reóstato.
- Nunca transporte el aparato agarrando por el cable de alimentación o por cualquier parte móvil. Utilice siempre el soporte.
- En caso de un problema de funcionamiento, desactive el aparato inmediatamente.
- Nunca intente reparar el aparato. El usuario no habrá de efectuar el mantenimiento de ninguna pieza. Contacte con su distribuidor si necesita piezas de recambio.
- El aparato no está diseñado para un funcionamiento permanente: desactíVELO regularmente para prolongar su duración de vida.

3. Normas generales

- Véase la Garantía de servicio y calidad Velleman® al final de este manual del usuario.
- Por razones de seguridad, las modificaciones no autorizadas del aparato están prohibidas. Los daños causados por modificaciones no autorizadas, no están cubiertos por la garantía.
- Utilice sólo el aparato para las aplicaciones descritas en este manual Su uso incorrecto anula la garantía completamente.
- Los daños causados por descuido de las instrucciones de seguridad de este manual invalidarán su garantía y su distribuidor no será responsable de ningún daño u otros problemas resultantes.
- Ni Velleman nv ni sus distribuidores serán responsables de los daños extraordinarios, ocasionales o indirectos, sea cual sea la índole (financiera, física, etc.), causados por la posesión, el uso o el fallo de este producto.
- Guarde este manual del usuario para cuando necesite consultarlo.

4. Instalación

4.1 Normas generales



- Deje que un técnico cualificado que respete todas las normas aplicables instale el aparato.
- Instale el aparato en una superficie ignífuga, antideslizante y resistente a los arañazos y al agua.
- El soporte donde irá el aparato, debe ser capaz de sostener 10 veces el peso de éste durante una hora, sin que se produzca una deformación de dicho soporte.
- Quite todo material inflamable en un radio de 1 m alrededor del aparato.
- Instale el aparato fuera del alcance de personas no autorizadas y en un lugar con poca gente.
- Instale el aparato de forma que el cable de alimentación sea fácilmente accesible.

4.2 Instalación en el techo

- Fije siempre el aparato con un cable de seguridad adicional (no incl.).

Seguridad adicional

Soporte de montaje

Si la luminaria incluye un soporte de montaje, asegúrese de que los elementos de soporte puedan soportar diez veces el peso de la luminaria sin causar una deformación permanente y que estén fabricados en un material no combustible (p.ej. el acero u otro material equivalente).

Accesorios

Asegúrese de que los accesorios desmontables de la luminaria (p.ej. filtros de color y viseras) estén correctamente colocados y bien fijados.

Fijación adicional

Las luminarias deben estar equipadas con un sistema de fijación adicional salvo si se fueran a instalar en el suelo. Esta fijación adicional debe estar concebida y montada de tal manera que ninguna parte de la luminaria pueda caerse incluso si fallara la fijación principal. La fijación secundaria debe poder resistir 30 veces una caída de 30 cm sin romperse.



- Evite ponerse debajo del aparato durante el montaje, la limpieza, etc. Un técnico especializado debe revisar el aparato antes de la puesta en marcha. Después, debe revisarlo una vez al año.
- La instalación de este aparato exige una sólida experiencia práctica: debe poder calcular la carga máx. del soporte, debe conocer los materiales necesarios para la instalación, etc. De vez en cuando, una verificación de la estructura y del aparato mismo debe ser llevada a cabo por un técnico especializado. No intente instalar este aparato si no tiene las cualificaciones requeridas; una instalación incorrecta puede causar lesiones.
- Para el montaje en un truss, utilice la abrazadera adecuada (no incl.) y pase un tornillo M10 por el centro del soporte (plegado).

4.3 La conexión



- La conexión eléctrica debe llevarla a cabo un técnico cualificado.
- Enchufe el aparato a una toma eléctrica adecuada. Todos los aparatos deben estar conectados a un circuito a tierra. No conecte el aparato a un dimmer pack (regulador).
- Un experto debe probar la instalación antes de la puesta en marcha.

5. Descripción

Véase las figuras en la página 2 de este manual del usuario.

1	rueda de burbujas
2	depósito del líquido de humo
3	ventilador
4	nivel del líquido de humo

5	entrada mando a distancia
6	interruptor ON/OFF
7	entrada de alimentación

6. Funcionamiento

1. Rellene los depósitos con los líquidos adecuados. Nunca sobrepase el nivel máximo de llenado.



Nunca utilice el aparato sin líquidos.

2. Active el aparato y deje que se caliente.
3. Pulse el botón rojo del mando a distancia para activar la emisión de humo. Pulse el botón verde para activar la emisión de burbujas. El aparato sigue emitiendo humo/burbujas mientras pulse el botón.
4. Desactive el aparato después del uso. Vacíe los depósitos.

7. Limpieza y mantenimiento

Antes de iniciar cualquier actividad de limpieza o mantenimiento:

1. Desconecte el aparato de la red eléctrica.
2. Deje que el aparato se enfríe.

Limpieza

- Utilice limpiacristales y un paño suave para limpiar la caja.
- Asegúrese siempre de que todas las partes están secas antes de volver a enchufar el aparato a la red eléctrica.
- La frecuencia de la limpieza depende del ambiente, en que se utilice el aparato (p.ej. humo, el uso de máquinas de humo, polvo, etc.)
- No sumerja el aparato en un líquido.

Mantenimiento

- Apriete bien las tuercas y los tornillos y verifique que no hay señales de oxidación.
- No modifique la caja, los soportes y las ópticas p.ej. no taladre agujeros adicionales en un soporte o no modifique las conexiones, etc.
- Las partes móviles no pueden mostrar ningún rastro de desgaste y deben estar bien equilibradas.
- No dañe los cables de alimentación. Contacte con un técnico especializado para instalar el aparato. El mantenimiento debe ser realizado por un técnico cualificado.
- El usuario no habrá de efectuar el mantenimiento de ninguna pieza salvo la lámpara.
- Contacte con su distribuidor si necesita piezas de recambio.

Reemplazar el fusible

1. Desconecte el aparato de la red eléctrica.
2. Deje que el aparato se enfríe.
3. Abra el portafusibles.
4. Reemplace el fusible fundido por uno del mismo tipo.
5. Vuelva a introducir el portafusibles, ponga la tapa trasera y vuelva a enchufar el aparato.

8. Especificaciones

alimentación	230 V~, 50 Hz
consumo	440 W
fusible.....	F4A 250V
tiempo de calentamiento	± 2 min
emisión de humo	± 3 m
capacidad del depósito	0.8 l
consumo de líquido	70-90 ml/min
grado de protección IP	IP20
dimensiones	373 x 236 x 285 mm
peso	7.5 kg
líquidos adecuados	
líquidos de humo	VDLSLH25, VDLSLHT5, VDLSLH5, VDLSL5, VDLSL1
líquidos de burbujas	VDLBLE5, VDLBLE1

Utilice este aparato sólo con los accesorios originales. Velleman NV no será responsable de daños ni lesiones causados por un uso (indebido) de este aparato. Para más información sobre este producto y la versión más reciente de este manual del usuario, visite nuestra página www.hqpower.eu. Se pueden modificar las especificaciones y el contenido de este manual sin previo aviso.

© DERECHOS DE AUTOR

Velleman NV dispone de los derechos de autor para este manual del usuario.

Todos los derechos mundiales reservados. Está estrictamente prohibido reproducir, traducir, copiar, editar y guardar este manual del usuario o partes de ello sin el consentimiento previo por escrito del propietario del copyright.

BEDIENUNGSANLEITUNG

1. Einführung



An alle Einwohner der Europäischen Union Wichtige Umweltinformationen über dieses Produkt

Dieses Symbol auf dem Produkt oder der Verpackung zeigt an, dass die Entsorgung dieses Produktes nach seinem Lebenszyklus der Umwelt Schaden zufügen kann. Entsorgen Sie die Einheit (oder verwendeten Batterien) nicht als unsortierter Hausmüll; die Einheit oder verwendeten Batterien müssen von einer spezialisierten Firma zwecks Recycling entsorgt werden. Diese Einheit muss an den Händler oder ein örtliches Recycling-Unternehmen retourniert werden. Respektieren Sie die örtlichen Umweltvorschriften.

Falls Zweifel bestehen, wenden Sie sich für Entsorgungsrichtlinien an Ihre örtliche Behörde.

Vielen Dank, dass Sie sich für HQPower™ entschieden haben! Lesen Sie diese Bedienungsanleitung vor Inbetriebnahme sorgfältig durch. Überprüfen Sie, ob Transportschäden vorliegen. Sollte dies der Fall sein, verwenden Sie das Gerät nicht und wenden Sie sich an Ihren Händler.

2. Sicherheitshinweise



Lesen und begreifen Sie diese Bedienungsanleitung und die Sicherheitshinweise vor Inbetriebnahme.



Das Gerät eignet sich nur für die Anwendung im Innenbereich.



Verwenden Sie nur die geeigneten Fluids. Siehe "Technische Daten".

- Dieses Gerät kann von Kindern ab 8 Jahren und darüber sowie von Personen mit verringerten physischen, sensorischen oder mentalen Fähigkeiten oder Mangel an Erfahrung und Wissen benutzt werden, wenn sie beaufsichtigt oder bezüglich des sicheren Gebrauchs des Gerätes unterwiesen wurden und die daraus resultierenden Gefahren verstehen. Kinder sollten nicht mit dem Gerät spielen. Beachten Sie, dass Kinder das Gerät nicht reinigen oder bedienen.
- Betreiben Sie das Gerät ausschließlich an einen geerdeten Stromkreis, um das Risiko eines Stromschlags zu vermeiden
- Trennen Sie das Gerät bei Nichtbenutzung und vor jeder Reinigung vom Netz. Fassen Sie dazu den Netzstecker an der Grifffläche an und ziehen Sie nie an der Netzleitung.
- Um elektrische Schläge zu vermeiden soll der Fabrikant, seine Fachkraft oder eine andere Fachkraft das externe, flexible Kabel oder das Netzkabel des Gerätes selber bei Beschädigungen ersetzen.
- Verlegen Sie alle Kabel so, dass nicht darauf getreten werden kann und, dass diese nicht eingeklemmt werden. Stellen Sie keine Gegenstände auf Stromkabeln ab. Achten Sie besonders auf die Verbindungsstellen zwischen Kabeln und dem Gerät.
- Das Gerät sollte von entflammaren Materialien entfernt sein.
- Installieren Sie das Gerät nicht auf einer entflammaren Oberfläche (Linoleum, Teppich, Holz, Papier, Karton, Kunststoff usw.).
- Stellen Sie das Gerät nicht in der Nähe von Hitzequellen auf wie z.B. Radiatoren, Heizkörpern, Öfen oder anderen Geräten, die Hitze erzeugen (auch Verstärkern).
- Öffnen Sie niemals das Gehäuse. Es gibt keine zu wartenden Teile. Betreiben Sie niemals das Gerät ohne das Gehäuse.
- Betreiben Sie niemals ein beschädigtes Gerät. Betreiben Sie niemals das Gerät, wenn das Netzkabel beschädigt ist.

- Installieren Sie das Gerät immer an einem sicheren, stabilen Ort. Stellen Sie das Gerät immer an einem gut belüfteten Ort auf. Lassen Sie 15 cm Abstand zwischen dem Gerät und der Wand.
- Alle Wartungsarbeiten dürfen ausschließlich von qualifizierten Fachkräften durchgeführt werden.
- Nehmen Sie das Gerät erst in Betrieb, nachdem Sie sich mit seinen Funktionen vertraut gemacht haben.
- Schließen Sie das Gerät an die geeignete Steckdose an (Siehe Etikett auf dem Gerät).
- Stellen Sie das Gerät in einem gut gelüfteten Raum auf.
- Schützen Sie das Gerät vor Staub und vor extremen Temperaturen. Beachten Sie, dass die Lüftungsschlitze nicht blockiert werden. Beachten Sie eine minimale Entfernung von 2,5 cm zwischen dem Gerät und jedem anderen Gegenstand.
- Verbinden Sie das Gerät niemals mit einem Dimmerpack oder Rheostat.
- Halten oder tragen Sie das Gerät niemals am Netzkabel oder an einem bewegenden Teil. Benutzen Sie immer die Halterung.
- Schalten Sie das Gerät bei Problemen sofort aus.
- Versuchen Sie niemals, um das Gerät zu reparieren. Es gibt keine zu wartenden Teile. Bestellen Sie eventuelle Ersatzteile bei Ihrem Fachhändler.
- Das Gerät eignet sich nicht für einen permanenten Gebrauch: Schalten Sie es regelmäßig aus, um die Lebensdauer zu verlängern.

3. Allgemeine Richtlinien

- Siehe Velleman® Service- und Qualitätsgarantie am Ende dieser Bedienungsanleitung.
- Eigenmächtige Veränderungen sind aus Sicherheitsgründen verboten. Bei Schäden verursacht durch eigenmächtige Änderungen erlischt der Garantieanspruch.
- Verwenden Sie das Gerät nur für Anwendungen beschrieben in dieser Bedienungsanleitung. Bei falscher Anwendung dieses Gerätes erlischt der Garantieanspruch.
- Bei Schäden, die durch Nichtbeachtung der Bedienungsanleitung verursacht werden, erlischt der Garantieanspruch. Für daraus resultierende Folgeschäden übernimmt der Hersteller keine Haftung.
- Weder Velleman nv noch die Händler können für außergewöhnliche, zufällige oder indirekte Schäden irgendwelcher Art (finanziell, physisch, usw.), die durch Besitz, Gebrauch oder Defekt verursacht werden, haftbar gemacht werden.
- Bewahren Sie diese Bedienungsanleitung für künftige Einsichtnahme auf.

4. Installation

4.1 Allgemeine Richtlinien

- Lassen Sie das Gerät von einem Fachmann und gemäß allen zutreffenden Normen installieren.
- Installieren Sie das Gerät auf einer ebenen, feuer-, kratz-, wasser- und rutschfesten Oberflächen.
- Die Konstruktion muss während einer Stunde eine Punktlast von maximal 10 x dem Gewicht des Gerätes tragen können, ohne dass Verformung verursacht wird.
- Entfernen Sie alle entflammaren Materialien in einem Abstand von 1 m.
- Montieren Sie das Gerät an einem Ort, wo niemand es berühren kann und wo wenige Leute vorübergehen.
- Installieren Sie das Gerät so, dass Sie das Stromkabel einfach erreichen können.



4.2 Überkopfmontage

- Das Gerät muss immer mit einer zweiten Befestigung (z.B. Sicherheitsfangseil) gesichert werden (nicht mitgeliefert).

Zweite Befestigung Montagebügel

Die Aufhängung des Gerätes muss das Zehnfache des Eigengewichts tragen können, ohne dass dadurch eine dauerhafte Verformung entsteht und muss aus nicht-brennbarem Material (z.B. Stahl oder gleichwertigem Material) hergestellt sein.

Zubehör

Stellen Sie sicher, dass die austauschbaren Teile (z.B. Farbfilter und Torblenden) korrekt montiert sind und nicht aus dem Gehäuse fallen können.

Zweite Aufhängevorrichtung

Vergewissern Sie sich, dass die Leuchten über eine zweite Aufhängung verfügen, außer wenn diese für Bodenmontage bestimmt sind. Die zweite Aufhängung muss so angebracht sein, dass keine Teile des Geräts herunterfallen können, falls die Hauptaufhängung nachgibt. Die Aufhängevorrichtung muss 30-mal einem Fall von 30 cm widerstehen können, ohne zu brechen.



- Stehen Sie während der Montage, Entfernung oder Wartung nie direkt unter dem Gerät. Lassen Sie das Gerät jährlich und vor der Inbetriebnahme von einem Fachmann prüfen.
- Eine gründliche praktische Erfahrung ist für die Installation des Gerätes notwendig: Sie müssen die max. Belastung der Tragkonstruktion berechnen können, wissen welches Konstruktionsmaterial Sie verwenden dürfen. Außerdem müssen Sie das verwendete Material und das Gerät regelmäßig nachsehen lassen. Montieren Sie das Gerät nie selber wenn Sie damit keine Erfahrung haben. Eine schlechte Montage kann Verletzungen verursachen.
- Für Truss-Montage, verwenden Sie die geeignete Klemme (nicht mitgeliefert) und stecken Sie einen M10-Bolzen durch die Mitte der (gefalteten) Halterung.

4.3 Anschluss



- Der elektrische Anschluss darf nur von einer Fachkraft durchgeführt werden.
- Stecken Sie den Stecker in die Steckdose. Beachten Sie, dass alle Geräte über eine geerdete Steckdose und nicht über einen Regelwiderstand oder Dimmkreis versorgt werden, Schließen Sie das Gerät nicht an einen Dimmer an.
- Die Installation muss vor Inbetriebnahme von einem Experten genehmigt werden.

5. Beschreibung

Siehe Abbildungen, Seite 2 dieser Bedienungsanleitung.

1	Rad der Seifenblasen
2	Nebelfluid-Tank
3	Lüfter
4	Nebelfluid-Stand

5	Eingang für die Fernbedienung
6	EIN/AUS-Schalter
7	Netzeingang

6. Anwendung

1. Befüllen Sie die Tanks mit dem geeigneten Fluid. Überfüllen Sie die Behälter nicht.



Benutzen Sie das Gerät niemals ohne Flüssigkeiten.

2. Schalten Sie die Nebelmaschine ein und lassen Sie diese aufwärmen.
3. Drücken Sie auf die rote Taste der Fernbedienung, um Nebel auszustoßen. Drücken Sie auf die grüne Taste, um Seifenblasen auszustoßen. Solange Sie die Taste gedrückt halten, bleibt das Gerät Nebel/Seifenblasen ausstoßen.
4. Schalten Sie das Gerät nach Gebrauch ab. Leeren Sie die Tanks.

7. Reinigung und Wartung

Vor dem Reinigen oder Warten:

1. Trennen Sie das Gerät vom Netz.
2. Lassen Sie das Gerät abkühlen.

Reinigung

- Verwenden Sie einen Glasreiniger und ein sanftes Tuch, um das Gehäuse zu reinigen.
- Beachten Sie, dass alle Teile trocken sind, bevor Sie das Gerät wieder mit dem Netz verbinden.
- Die Häufigkeit der Reinigung hängt von der Umgebung ab, in der das Gerät betrieben wird (z.B. Rauch, Einsatz von Nebelmaschine, Staub usw.)
- Tauchen Sie das Gerät nie in eine Flüssigkeit ein.

Wartung

- Alle verwendeten Schrauben müssen fest angespannt werden und dürfen keine Rostspuren zeigen.
- Das Gehäuse, die Linsen, die Montagebügel und der Montageort (z.B. Decke oder Gebinde) dürfen nicht angepasst werden, z.B. bohren Sie keine zusätzlichen Löcher in Montagebügeln, verändern Sie die Anschlüsse nicht usw.
- Mechanisch bewegende Teile dürfen keine Spuren von Abnutzung aufweisen.
- Sorgen Sie dafür, dass die Netzkabel nicht beschädigt sind. Lassen Sie das Gerät von einer Fachkraft warten.
- Außer der Lampe gibt es keine zu wartenden Teile.
- Bestellen Sie eventuelle Ersatzteile bei Ihrem Fachhändler.

Sicherungswechsel

1. Trennen Sie das Gerät vom Netz.
2. Lassen Sie das Gerät abkühlen.
3. Öffnen Sie den Sicherungshalter.
4. Ersetzen Sie die defekte Sicherung durch einen des gleichen Typs.
5. Legen Sie den Sicherungshalter wieder ein, befestigen Sie den Deckel und stecken Sie das Gerät in die Steckdose.

8. Technische Daten

Stromversorgung	230 V~, 50 Hz
Stromverbrauch	440 W
Sicherung	F4A 250V
Aufheizzeit.....	± 2 min
Ausstoß-Volumen	± 3 m
Tankinhalt	0.8 L
Fluidverbrauch	70-90 ml/min
IP-Schutzart	IP20
Abmessungen	373 x 236 x 285 mm
Gewicht.....	7.5 kg
geeignete Fluids	
Nebelfluid.....	VDLSLH25, VDLSLHT5, VDLSLH5, VDLSL5, VDLSL1
Seifenblasenfluid.....	VDLBLE5, VDLBLE1

Verwenden Sie dieses Gerät nur mit originellen Zubehörteilen. Velleman NV übernimmt keine Haftung für Schaden oder Verletzungen bei (falscher) Anwendung dieses Gerätes. Für mehr Informationen zu diesem Produkt und die neueste Version dieser Bedienungsanleitung, siehe www.hqpower.eu. Alle Änderungen ohne vorherige Ankündigung vorbehalten.

© URHEBERRECHT

Velleman NV besitzt das Urheberrecht für diese Bedienungsanleitung. Alle weltweiten Rechte vorbehalten. Ohne vorherige schriftliche Genehmigung des Urhebers ist es nicht gestattet, diese Bedienungsanleitung ganz oder in Teilen zu reproduzieren, zu kopieren, zu übersetzen, zu bearbeiten oder zu speichern.

INSTRUKCJA OBSŁUGI

1. Wstęp

Przeznaczona dla mieszkańców Unii Europejskiej.

Ważne informacje dotyczące środowiska.



Niniejszy symbol umieszczony na urządzeniu bądź opakowaniu wskazuje, że utylizacja produktu może być szkodliwa dla środowiska. Nie należy wyrzucać urządzenia (lub baterii) do zbiorczego pojemnika na odpady komunalne, należy je przekazać specjalistycznej firmie zajmującej się recyklingiem. Niniejsze urządzenie należy zwrócić dystrybutorowi lub lokalnej firmie świadczącej usługi recyklingu. Przestrzegać lokalnych zasad dotyczących środowiska.

W razie wątpliwości należy skontaktować się z lokalnym organem odpowiedzialnym za utylizację odpadów.

Dziękujemy za wybór produktu HQPower™! Prosimy o dokładne zapoznanie się z instrukcją obsługi przed użyciem urządzenia. Nie montować ani nie używać urządzenia, jeśli zostało uszkodzone podczas transportu - należy skontaktować się ze sprzedawcą.

2. Wskazówki bezpieczeństwa



Przed zastosowaniem urządzenia należy zapoznać się z niniejszą instrukcją oraz symbolami bezpieczeństwa.



Wyłącznie do użytku wewnątrz pomieszczeń.



Używać wyłącznie odpowiednich płynów. Patrz Specyfikacja techniczna.

- Z niniejszego urządzenia mogą korzystać dzieci powyżej 8 roku życia i osoby o ograniczonych zdolnościach fizycznych, zmysłowych bądź umysłowych, jak również osoby nieposiadające doświadczenia lub znajomości urządzenia, jeśli znajdują się one pod nadzorem innych osób lub jeśli zostały pouczone na temat bezpiecznego sposobu użycia urządzenia oraz zdają sobie sprawę ze związanych z nim zagrożeń. Dzieci nie mogą używać urządzenia do zabawy. Prace związane z czyszczeniem i konserwacją nie mogą być wykonywane przez dzieci pozostawione bez nadzoru.
- Urządzenie należy każdorazowo podłączać do uziemionego obwodu, aby uniknąć ryzyka śmiertelnego porażenia prądem elektrycznym.
- Jeżeli urządzenie nie jest użytkowane, a także podczas serwisowania i konserwacji, należy odłączyć zasilanie sieciowe. Przewód zasilający należy trzymać wyłącznie za wtyczkę.
- Jeśli zewnętrzny elastyczny kabel lub przewód urządzenia jest uszkodzony, powinien zostać wymieniony przez producenta, w autoryzowanym serwisie lub przed wykwalifikowaną osobą, aby uniknąć zagrożenia.
- Wszystkie przewody i kable należy poprowadzić tak, aby uniknąć ich zdeptania lub przytraśnięcia innymi przedmiotami. Szczególną uwagę należy zwrócić na miejsce, w którym wychodzą z urządzenia.
- Przed włączeniem urządzenia należy usunąć wszystkie znajdujące się w pobliżu łatwopalne materiały.

- Nie montować urządzenia na łatwopalnej powierzchni (linoleum, wykładzina, drewno, papier, tektura, plastik, itp.).
- Urządzenie należy chronić przed źródłami ciepła, takimi jak grzejniki, nawiewy ciepłego powietrza, piece lub inne urządzenia (np. wzmacniacze), które wytwarzają ciepło.
- Pod żadnym pozorem nie zdejmować pokrywy. W urządzeniu nie ma części, które mogą być serwisowane przez użytkownika. Nie używać urządzenia, gdy pokrywa jest usunięta.
- Nie używać urządzenia uszkodzonego w widoczny sposób. Nie podejmować próby użytkowania urządzenia, jeśli przewód zasilający jest postrzępiony lub pęknięty.
- W każdym przypadku urządzenie należy montować w bezpieczny i stabilny sposób. Urządzenie należy montować w obszarach o odpowiedniej wentylacji. Pozostawić odstęp ok. 15 cm między urządzeniem a ścianą.
- Urządzenie może być serwisowane wyłącznie przez wykwalifikowany personel serwisowy.
- Przed rozpoczęciem pracy z urządzeniem należy zapoznać się z jego funkcjami.
- Każdorazowo należy upewnić się, że urządzenie podłączane jest do źródła prądu zmiennego, odpowiadającego wartości podanej na urządzeniu.
- Urządzenie należy zawsze montować w miejscu o dobrej wentylacji.
- Chronić urządzenie przed pyłem i zbyt wysoką temperaturą. Otwory wentylacyjne nie mogą być zablokowane. Aby zapewnić odpowiednią cyrkulację powietrza, należy pozostawić przynajmniej 2,5 cm wolnej przestrzeni przed otworami.
- Nie podłączać urządzenia do ściemniacza lub rezystora nastawnego.
- Nigdy nie przenosić ani nie przesuwac urządzenia, trzymając za kabel zasilający lub ruchome części. Należy zawsze używać uchwytu.
- W przypadku jakichkolwiek problemów należy niezwłocznie zaprzestać użytkowania urządzenia.
- Nigdy nie podejmować prób naprawy urządzenia. W urządzeniu nie występują części, które mogą być serwisowane przez użytkownika. W sprawie serwisowania i/lub części zamiennych należy zwrócić się do autoryzowanego sprzedawcy.
- Niniejsze urządzenie nie jest przeznaczone do stałej eksploatacji: regularne przerwy w eksploatacji wydłużą żywotność urządzenia.

3. Informacje ogólne

- Proszę zapoznać się z informacjami w części Usługi i gwarancja jakości Velleman® na końcu niniejszej instrukcji.
- Wprowadzanie zmian w urządzeniu jest zabronione ze względów bezpieczeństwa. Uszkodzenia spowodowane zmianami wprowadzonymi przez użytkownika nie podlegają gwarancji.
- Stosować urządzenie wyłącznie zgodnie z przeznaczeniem. Używanie urządzenia w niedozwolony sposób spowoduje unieważnienie gwarancji.
- Gwarancja nie obejmuje uszkodzeń spowodowanych nieprzestrzeganiem niniejszej instrukcji, a sprzedawca nie ponosi odpowiedzialności za wyniki uszkodzenia lub problemy.
- Firma Velleman ani jej dystrybutorzy nie ponoszą odpowiedzialności za jakiegokolwiek szkody (nadzwyczajne, przypadkowe lub pośrednie) dowolnej natury (finansowe, fizyczne...), wynikające z posiadania, użytkowania lub awarii niniejszego produktu.
- Zachować niniejszą instrukcję na przyszłość.

4. Montaż

4.1 Informacje ogólne



- Urządzenie powinna zamontować wykwalifikowana osoba, zgodnie z odnośnymi normami.
- Zamontować urządzenie na równej, ogniotrwałej, odpornej na zadrapania i działanie wody oraz antypoślizgowej powierzchni.
- Konstrukcja nośna musi utrzymać przez godzinę bez odkształcania obciążenie 10 razy większe niż ciężar urządzenia.
- Należy upewnić się, że w promieniu 1 m od urządzenia nie znajduje się materiał łatwopalny.
- Należy zamontować urządzenie w mało uczęszczanym miejscu, oraz w taki sposób, aby było niedostępne dla nieupoważnionych użytkowników.
- Zamontować urządzenie w miejscu, w którym kabel zasilania jest łatwo dostępny.

4.2 Montaż na wysokości

- W przypadku zawieszenia, urządzenie musi być zawsze zabezpieczone dodatkowym elementem, np. liną bezpieczeństwa (brak w zestawie).

Dodatkowy element mocujący

Wieszak

Jeśli zestaw obejmuje wieszak, części nośne wieszaka powinny przenosić ciężar dziesięć (10) razy większy niż oprawa, nie powodując trwałego odkształcenia. Ponadto powinny być wykonane z niepalnych materiałów, np. stali lub analogicznego materiału.

Aksesoria

Konstrukcja oprawy powinna uniemożliwiać wypadanie wymiennego wyposażenia, np. kolorowych ramek i drzwiczek, o ile jest ono prawidłowo zamocowane.

Pomocniczy element zabezpieczający



Oprawa powinna być wyposażona w pomocniczy element zabezpieczający, za wyjątkiem opraw przeznaczonych do montażu podłogowego lub wersji przenośnych. Pomocniczy element zabezpieczający należy zaprojektować i zamontować tak, aby żadna część urządzenia nie spadła, jeżeli zawiedzie podstawowy element zabezpieczający. Pomocniczy element zabezpieczający musi wytrzymać 30-krotny zrzut pionowy z wys. 30 cm.

- Podczas montażu, zdejmowania lub serwisowania nigdy nie stawać bezpośrednio pod urządzeniem. Raz do roku oraz przed przekazaniem do serwisu urządzenie powinien sprawdzić wykwalifikowany technik.
- Montaż na wysokości wymaga doświadczenia: konieczne jest obliczenie wartości granicznych obciążenia oraz wybór materiału do montażu. Należy regularnie kontrolować materiał i urządzenie. Nie próbować samodzielnie montować urządzenia w przypadku braku powyższych kwalifikacji, gdyż nieprawidłowy montaż może spowodować obrażenia ciała.
- Przy montażu na kratownicy należy stosować odpowiednie zaciski (brak w zestawie) i zamocować śrubę M10 do środka (zagiętego) wspornika.

4.3 Podłączanie



- Połączenia przewodów elektrycznych powinny być wykonane przez wykwalifikowanego elektryka.
- Podłączyć wtyczkę zasilającą urządzenia do zasilania sieciowego. Wszystkie urządzenia muszą być zasilane bezpośrednio z uziemionego zasilacza sieciowego. Nie podłączać do ściemniacza.
- Przed rozpoczęciem użytkowania urządzenia instalacja musi zostać zatwierdzona przez eksperta.

5. Przegląd

Patrz rysunki na stronie 2 niniejszej instrukcji.

1	koło do wytwarzania baniek
2	zbiornik płynu do wytwarzania dymu
3	wentylator
4	

5	wejście pilota
6	przełącznik wł./wył.
7	wejście zasilania

6. Obsługa

1. Napełnić oba zbiorniki odpowiednimi płynami. Nie przepelniać zbiornika.



Pod żadnym pozorem nie używać urządzenia bez płynów.

2. Włączyć urządzenie i poczekać aż wytwornica się nagrzej.
3. Nacisnąć czerwony przycisk na pilocie, aby uruchomić wyrzut mgły; nacisnąć zielony przycisk, aby uruchomić wyrzut baniek. Urządzenie będzie kontynuować wyrzut mgły/baniek do momentu zwolnienia przycisku.
4. Wyłączyć urządzenie po użyciu. Odpowiednio opróżnić zbiorniki.

7. Czyszczenie i konserwacja

Przed rozpoczęciem jakichkolwiek prac związanych z czyszczeniem lub konserwacją:

1. Odłączyć przewód zasilający urządzenia od gniazdka.
2. Pozostawić urządzenie do schłodzenia.

Czyszczenie

- Do wytarcia zewnętrznej obudowy użyć normalnego środka do czyszczenia szkła i miękkiej szmatki.
- Przed ponownym podłączeniem urządzenia należy sprawdzić, czy wszystkie jego części są całkowicie suche.
- Częstotliwość czyszczenia zależy od warunków środowiskowych, w których urządzenie jest eksploatowane (tj. dym, mgła, pył, rosa).
- Nie zanurzać urządzenia w cieczach.

Konserwacja

- Wszystkie śruby powinny być dokręcone i bez śladów korozji.
- Obudowa, soczewki, wsporniki montażowe oraz miejsce instalacji (np. sufit, podwieszenie, belka kratowa) nie powinny być odkształcone, zmieniane lub poddawane modyfikacjom np. poprzez wiercenie dodatkowych otworów we wspornikach montażowych, zmianę lokalizacji połączeń...
- Ruchome części mechaniczne nie mogą nosić śladów zużycia.
- Kable zasilające nie mogą być narażone na uszkodzenia. Konserwację urządzenia powinien przeprowadzić wykwalifikowany technik.
- W urządzeniu nie ma części podlegających konserwacji przez użytkownika, za wyjątkiem bezpiecznika i lampy.
- W sprawie serwisowania i/lub części zamiennych należy zwrócić się do autoryzowanego sprzedawcy.

Wymiana bezpiecznika

1. Odłączyć przewód zasilający urządzenia od gniazdka.
2. Pozostawić urządzenie do schłodzenia.
3. Otworzyć oprawę bezpiecznika.
4. Wymienić na taki sam bezpiecznik.
5. Umieścić oprawę bezpiecznika z powrotem na miejscu, zamontować tylną obudowę i ponownie podłączyć zasilanie.

8. Specyfikacja techniczna

zasilanie	230 V~, 50 Hz
pobór mocy	440 W
bezpiecznik	F4A 250V
czas nagrzewania	± 2 min
odległość wyrzutu	± 3 m
pojemność zbiornika	0,8 l
zużycie płynu	70-90 ml/min
klasa IP	IP20
wymiary	373 x 236 x 285 mm
waga	7.5 kg
odpowiednie płyny	
płyny do wytwarzania dymu	VDLSLH25, VDLSLHT5, VDLSLH5, VDLSL5, VDLSL1
płyny do wytwarzania baniek	VDLBLE5, VDLBLE1

Należy używać wyłącznie oryginalnych akcesoriów. Firma Velleman nv nie ponosi odpowiedzialności za uszkodzenia lub urazy wynikające z (niewłaściwego) korzystania z niniejszego urządzenia. Aby uzyskać więcej informacji dotyczących tego produktu i najnowsza wersja tej instrukcji, odwiedź naszą stronę internetową www.hqpower.eu. Informacje zawarte w niniejszej instrukcji obsługi mogą ulec zmianie bez wcześniejszego powiadomienia.

© INFORMACJA O PRAWACH AUTORSKICH

Właścicielem praw autorskich do niniejszej instrukcji jest firma Velleman nv. Wszelkie prawa są zastrzeżone na całym świecie. Żadna część niniejszej instrukcji nie może być kopiowana, powielana, tłumaczona ani przenoszona na jakikolwiek nośnik elektroniczny (lub w inny sposób) bez wcześniejszej pisemnej zgody właściciela praw autorskich.

MANUAL DO UTILIZADOR

1. Introdução



Aos cidadãos da União Europeia

Importantes informações sobre o meio ambiente no que respeita a este produto

Este símbolo no aparelho ou na embalagem indica que, enquanto desperdícios, poderão causar danos no meio ambiente. Não coloque a unidade (ou as pilhas) no depósito de lixo municipal; deve dirigir-se a uma empresa especializada em reciclagem. Devolva o aparelho ao seu distribuidor ou ao posto de reciclagem local. Respeite a legislação local relativa ao meio ambiente.

Em caso de dúvidas, contacte com as autoridades locais para os resíduos.

Agradecemos o facto de ter escolhido a HQPower™! Leia atentamente as instruções do manual antes de usar o aparelho. Caso o aparelho tenha sofrido algum dano durante o transporte não o instale e entre em contacto com o seu distribuidor.

2. Instruções de segurança



Leia este manual atentamente antes da utilização ou instalação.



Usar apenas em interiores.



Use apenas os líquidos apropriados. Ver Especificações Técnicas

- Este aparelho pode ser usado por crianças com idade igual ou superior a 8 anos e pessoas com capacidades físicas, mentais e sensoriais reduzidas, ou com falta de experiência e conhecimentos acerca do aparelho, desde que sejam supervisionadas e informadas acerca da utilização do aparelho e possíveis acidentes. As crianças não devem brincar com o aparelho. A limpeza e manutenção não devem ser feitas por crianças sem a devida supervisão.
- Ligue sempre o aparelho a um circuito com ligação terra a fim de evitar eletrocussão.
- Desligue sempre o aparelho da tomada elétrica se este não vai ser utilizado ou antes de quaisquer operações de manutenção. Segure sempre na ficha para desligar o cabo da rede, nunca no próprio cabo.
- Se o cabo flexível externo ou o cabo de alimentação estiverem danificados, devem ser substituídos única e exclusivamente pelo fabricante, um agente autorizado, ou um técnico igualmente qualificado de modo a evitar qualquer acidente.
- Todos os cabos devem ser colocados de forma a que não possam ser pisados ou pressionados por objetos colocados sobre ou contra os mesmos. Preste especial atenção ao ponto em que estes saem para fora da unidade.
- Retire todos os materiais inflamáveis da proximidade do aparelho antes de o ligar.
- Não instale o dispositivo numa superfície inflamável (linóleo, tapetes, madeira, papel, papelão, plástico, etc.).
- Proteja o dispositivo de fontes de calor, como radiadores, registadores de temperatura, fogões ou quaisquer outros aparelhos (incluindo amplificadores) que produzam calor.
- Não remova a tampa sob quaisquer condições. Não existem peças no interior que possam ser reparada pelo utilizador. Nunca coloque o aparelho a funcionar se a tampa não estiver no devido lugar.
- Não utilize um aparelho que esteja visivelmente danificado. Não tente colocar este dispositivo a funcionar se o cabo de alimentação estiver danificado.

- Instale sempre o aparelho de uma forma segura e estável. Instale o aparelho num local onde exista ventilação adequada. Deixe uma distância de 15 cm entre o aparelho e a parede.
- Este aparelho só deve ser reparado por pessoal devidamente qualificado.
- Familiarize-se com o funcionamento do aparelho antes de o utilizar.
- Certifique-se sempre de que liga o dispositivo a uma corrente alterna que corresponda ao valor indicado no dispositivo.
- Instale sempre o aparelho num local com boa ventilação.
- Não exponha o equipamento ao pó nem a temperaturas extremas. Certifique-se sempre que os orifícios de ventilação não se encontram bloqueados. Para garantir circulação de ar suficiente, deixe pelo menos 2.5 cm de espaço em frente às aberturas de ventilação.
- Nunca ligue o dispositivo a um regulador ou a um reostato.
- Nunca transporte ou mova o aparelho segurando pelo cabo de alimentação ou por qualquer outra peça móvel. Utilize sempre o suporte.
- Na eventualidade de um problema de funcionamento, desligue o aparelho imediatamente.
- Nunca tente reparar o aparelho. O utilizador não terá de fazer a manutenção das peças. Contacte um agente autorizado para assistência e/ou peças de substituição.
- Este aparelho não foi concebido para funcionar de modo contínuo: períodos de intervalo durante o funcionamento irão prolongar a sua duração.

3. Normas gerais

- Consulte a Garantia de Serviço e Qualidade Velleman® na parte final deste manual do utilizador.
- Por razões de segurança, estão proibidas quaisquer modificações do aparelho desde que não autorizadas. Os danos causados por modificações não autorizadas do aparelho não estão cobertos pela garantia.
- Utilize o aparelho apenas para as aplicações descritas neste manual. Uma utilização incorreta anula a garantia completamente.
- Danos causados pelo não cumprimento das normas de segurança referidas neste manual anulam a garantia e o seu distribuidor não será responsável por quaisquer danos ou outros problemas daí resultantes.
- Nem Velleman NV nem os seus distribuidores podem ser responsabilizados por quaisquer danos (extraordinário, incidental ou indireto) - de qualquer natureza decorrentes (financeira, física...) a partir da posse, uso ou falha do produto.
- Guarde este manual para posterior consulta.

4. Instalação

4.1 Normas gerais

- O dispositivo deve instalado por uma pessoa qualificada, respeitando todas as normas aplicáveis.
- Instale o dispositivo numa superfície uniforme, resistente ao fogo, resistente a riscos, à prova de água e não escorregadia.
- A estrutura de transporte tem de ser capaz de suportar 10 vezes o peso do dispositivo durante 1 hora sem se deformar.
- Certifique-se de que não existem materiais inflamáveis num raio de 1 m em torno do aparelho.
- Instale o dispositivo num local que não seja de grande passagem e inacessível a pessoas não autorizadas.
- Instale o aparelho num local em que possa facilmente aceder ao cabo de alimentação.



4.2 Instalação Suspensa

- Quando pendurado, o dispositivo deve sempre ser seguro por um acessório adicional, por exemplo, um cabo de segurança.).

Acessório Secundário

Gancho

Sempre que é fornecido um gancho, as peças de suporte do gancho devem ser capazes de suportar dez (10) vezes o peso da luminária sem deformação permanente, e serão fabricadas a partir de materiais não combustíveis, tais como o aço ou equivalente.

acessórios

A luminária foi concebida de forma a que os acessórios amovíveis, por ex. molduras coloridas e outros, quando colocados corretamente, não possam cair/sair da luminária.

Suspensão Secundária

Uma suspensão secundária para a luminária terá de ser fornecida, excepto quando a luminária se destinar a ser montada no chão, ou caso se destine a uma utilização portátil. A suspensão secundária devem ser concebida e montada de tal forma que, em caso de falha da suspensão primária, nenhuma parte da luminária pode cair. A suspensão secundária deve suportar uma queda vertical de 30 centímetros por 30 vezes.



- Evite estar debaixo do projector durante a montagem, limpeza, etc. Um técnico especializado deverá inspeccionar o aparelho antes de ser colocado em funcionamento. Depois, deverá ser inspeccionado uma vez por ano.
- A montagem suspensa requer uma vasta experiência. deve saber conseguir calcular a carga máx. do suporte, conhecer os materiais necessários à instalação, etc. De vez em quando, deve ser feita uma verificação da estrutura e do próprio dispositivo por um técnico especializado. Não tente instalar o aparelho sozinho caso não tenha as qualificações necessárias pois isso poderá causar acidentes graves.
- Para a montagem da treliça, usar um grampo adequado (não incl.) e coloque um parafuso M10 através do centro do suporte (dobrado).

4.3 Ligação



- Recorra a um electricista qualificado para fazer a ligação eléctrica.
- Ligue o dispositivo à rede eléctrica através da ficha de alimentação. Todos os dispositivos devem ser alimentados diretamente através de um circuito comutado com ligação à terra. Não conecte a um regulador (dimmer).
- A instalação deve ser verificada por um perito antes de o aparelho ser colocado em funcionamento.

5. Descrição

Veja as imagens na página 2 deste manual.

1	roda
2	tanque do líquido de fumo
3	ventilador
4	nível do líquido de fumo

5	entrada para o controlo remoto
6	interruptor on/off
7	entrada da alimentação

6. Utilização

1. Encha ambos os tanques com o respectivo líquido. Não encha demasiado.



Nunca opere o aparelho sem líquido nos tanques.

2. Ligue o aparelho e aguarde até a máquina aquecer.
3. Pressione o botão vermelho do controlo remoto para ativar a saída de névoa. pressione o botão verde para ativar a saída de bolhas. O aparelho irá continuar a produzir névoa/bolhas enquanto o botão estiver pressionado.
4. Desligue o aparelho após a utilização. Despeje os respectivos tanques.

7. Limpeza e manutenção

Antes de qualquer operação de limpeza ou manutenção:

1. Desligue o cabo de alimentação da corrente elétrica.
2. Deixe o aparelho arrefecer.

Limpeza

- Use um limpa-vidros vulgar e um pano macio para limpar o exterior do aparelho.
- Certifique-se de que seca muito bem todas as peças antes de voltar a colocar o aparelho em funcionamento.
- A frequência da limpeza depende do ambiente no qual a unidade está a funcionar (por ex, fumo, resíduos de neveiro, poeira, orvalho).
- Não mergulhe o aparelho em qualquer tipo de líquido.

Manutenção

- Todos os parafusos devem estar bem apertados e não apresentar sinais de corrosão.
- A caixa, as lentes, os suportes de montagem e o local de instalação (por exemplo, teto, suspensão, amarras) não devem apresentar-se deformados, modificados ou adulterados;
- As peças mecânicas móveis não devem apresentar qualquer sinal de desgaste.
- Não danifique os cabos de alimentação. Contacte um técnico especializado para instalar o aparelho.
- Não existem peças cuja manutenção seja feita pelo utilizador, excepto o fusível e a lâmpada.
- Contacte um agente autorizado para assistência e/ou peças de substituição.

Substituição do fusível

1. Desligue o cabo de alimentação da corrente elétrica.
2. Deixe o aparelho arrefecer.
3. Abra o porta-fusível.
4. Substitua-o por outro do mesmo tipo.
5. Volte a colocar o porta-fusível no lugar, coloque a tampa traseira e volte a ligar o aparelho à corrente elétrica.

8. Especificações

alimentação	230 V~, 50 Hz
consumo	440 W
fusível	F4A 250V
tempo de aquecimento	± 2 min
distância de saída	± 3 m
capacidade do tanque	0.8 L
consumo de fluido	70-90 ml/min
grau de proteção IP	IP20
dimensões	373 x 236 x 285 mm
peso	7.5 kg
líquidos apropriados	
líquidos para fumo	VDLSLH25, VDLSLH5, VDLSLH5, VDLSL5, VDLSL1
líquidos para bolhas	VDLBLE5, VDLBLE1

Utilize este aparelho apenas com acessórios originais. A Velleman NV não será responsável por quaisquer danos ou lesões causados pelo uso (indevido) do aparelho. Para mais informação sobre este produto e para aceder à versão mais recente deste manual do utilizador, visite a nossa página www.hqpower.eu. Podem alterar-se as especificações e o conteúdo deste manual sem aviso prévio.

© DIREITOS DE AUTOR

A Velleman NV detém os direitos de autor deste manual do utilizador. Todos os direitos mundiais reservados. Nenhuma parte deste manual pode ser copiada, reproduzida, traduzida ou resumida por qualquer eletrónica, ou de outra forma, sem prévio consentimento por parte da detentora dos direitos de autor.

MANUALE D'USO

1. Introduzione



A tutti i residenti dell'Unione Europea

Informazioni ambientali importanti su questo prodotto

Questo simbolo sul dispositivo o sulla confezione indica che lo smaltimento del dispositivo dopo il suo ciclo di vita potrebbe nuocere all'ambiente. Non smaltire l'unità (o le batterie) come rifiuti urbani non differenziati, ma portarla a un'azienda di riciclaggio specializzata. Consegnare questo dispositivo al proprio distributore o a un servizio di riciclaggio locale. Rispettare le normative ambientali locali.

In caso di dubbi, contattare il locale ente di smaltimento rifiuti.

Grazie per aver scelto HQPower™! Leggere attentamente il manuale prima di mettere in servizio questo dispositivo. Se il dispositivo è stato danneggiato durante il trasporto, non installarlo o utilizzarlo e contattare il rivenditore.

2. Istruzioni di sicurezza



Leggere e comprendere questo manuale e tutti i segnali di sicurezza prima di utilizzare questo apparecchio.



Solo per uso interno.



Utilizzare esclusivamente i liquidi appropriati. Vedere le Specifiche tecniche.

- Questo dispositivo può essere utilizzato da bambini di età non inferiore a 8 anni e da persone con ridotte capacità fisiche, sensoriali o mentali o con mancanza di esperienza e di conoscenza se sotto sorveglianza oppure se hanno ricevuto istruzioni riguardanti l'utilizzo del dispositivo in sicurezza e se comprendono i pericoli implicati. I bambini non devono giocare con il dispositivo. Le attività di pulizia e manutenzione da parte dell'utente non devono essere eseguite da bambini senza supervisione.
- Collegare sempre il dispositivo a un circuito collegato a terra per evitare il rischio di elettrocuzione.
- Scollegare sempre l'alimentazione di rete quando il dispositivo non è in uso o quando vengono eseguite attività di assistenza o di manutenzione. Maneggiare il cavo di alimentazione solo dalla spina.
- Se il cavo o il cavo flessibile esterno di questo dispositivo è danneggiato, dovrà essere sostituito esclusivamente dal produttore o dal suo agente di servizio o da una persona con qualifica simile al fine di evitare un pericolo.
- Tutti i cavi devono essere disposti in modo tale da non essere calpestati o schiacciati da oggetti posti sopra o contro di essi. Prestare particolare attenzione al punto in cui escono dall'unità.
- Rimuovere tutti i materiali infiammabili nei pressi del dispositivo prima di accenderlo.
- Non installare il dispositivo su una superficie infiammabile (linoleum, moquette, legno, carta, cartone, plastica, ecc.).
- Proteggere questo dispositivo da fonti di calore quali radiatori, diffusori di aria calda, stufe o altri apparecchi (inclusi gli amplificatori) che producono calore.

- Non rimuovere la copertura in alcuna circostanza. All'interno del dispositivo non sono presenti parti riparabili dall'utente. Non utilizzare mai questo dispositivo quando la sua copertura è stata rimossa.
- Non utilizzare un dispositivo visibilmente danneggiato. Non tentare di utilizzare questo dispositivo se il cavo di alimentazione è consumato o rotto.
- Montare sempre questo dispositivo in modo sicuro e stabile. Montare questo dispositivo in un'area che consenta una corretta ventilazione. Lasciare uno spazio di circa 15 cm tra questo dispositivo e una parete.
- Questo dispositivo deve essere riparato esclusivamente da personale di assistenza qualificato.
- Familiarizzare con le funzioni del dispositivo prima di utilizzarlo.
- Accertarsi sempre di collegare il dispositivo a una corrente alternata corrispondente al valore indicato sul dispositivo stesso.
- Installare sempre il dispositivo in un luogo ben ventilato.
- Tenere questo dispositivo lontano da polvere e temperature estreme. Accertarsi che le aperture di ventilazione siano sempre pulite. Per una sufficiente circolazione d'aria, lasciare almeno 2,5 cm davanti alle aperture.
- Non collegare mai il dispositivo a un regolatore o a un reostato.
- Non trasportare o spostare mai il dispositivo dal cavo di alimentazione o da qualsiasi altra parte in movimento. Utilizzare sempre la staffa.
- In caso di problemi operativi, interrompere immediatamente l'uso del dispositivo.
- Non provare mai a riparare il dispositivo. All'interno del dispositivo non sono presenti parti riparabili dall'utente. Rivolgersi a un rivenditore autorizzato per assistenza e/o parti di ricambio.
- Questo dispositivo non è progettato per il funzionamento permanente: pause regolari di funzionamento ne prolungheranno la vita utile.

3. Linee guida generali

- Fare riferimento al Servizio Velleman® e alla Garanzia di qualità nelle ultime pagine di questo manuale.
- Eventuali modifiche del dispositivo sono vietate per motivi di sicurezza. I danni arrecati da eventuali modifiche dell'utente al dispositivo non sono coperti dalla garanzia.
- Utilizzare il dispositivo esclusivamente per lo scopo previsto. L'uso del dispositivo in modo non autorizzato renderà nulla la garanzia.
- I danni provocati dall'inosservanza di alcune linee guida presenti in questo manuale non sono coperti dalla garanzia e il rivenditore non si assume alcuna responsabilità per eventuali difetti o problemi.
- Né Velleman nv né i suoi rivenditori possono essere ritenuti responsabili per eventuali danni (straordinari, accidentali o indiretti), di qualsiasi natura (finanziari, fisici ...) derivanti dal possesso, dall'uso o da un difetto di questo prodotto.
- Conservare questo manuale per eventuali riferimenti futuri.

4. Installazione

4.1 Linee guida generali



- Far installare il dispositivo da una persona qualificata, nel rispetto di tutte le norme applicabili.
- Installare il dispositivo su una superficie in piano, resistente al fuoco, antigraffio, resistente all'acqua e non scivolosa.
- La struttura portante deve essere in grado di sostenere 10 volte il peso del dispositivo per 1 ora senza deformarsi.
- Assicurarsi che non vi sia del materiale infiammabile nel raggio di 1 m dal dispositivo.
- Installare il dispositivo in un luogo con pochi passanti, inaccessibile alle persone non autorizzate.
- Installare il dispositivo in un luogo in cui sia possibile accedere facilmente al cavo di alimentazione.

4.2 Installazione dall'alto

- Una volta sospeso, il dispositivo deve essere sempre fissato con un accessorio secondario, es. un cavo di sicurezza (non incl.).

Accessorio secondario

Gancio

Laddove sia previsto un gancio, le parti di appoggio del gancio devono essere in grado di sopportare dieci (10) volte il peso dell'apparecchio di illuminazione senza deformazioni permanenti e devono essere fabbricate con materiali non combustibili quali l'acciaio o un equivalente.

Accessori

Il design dell'apparecchio di illuminazione deve essere tale che eventuali accessori rimovibili, es. telai porta-gelatina e alette, se correttamente inseriti, non possono cadere fuori dall'apparecchio.

Sospensione secondaria

Per l'apparecchio di illuminazione deve essere fornita una sospensione secondaria, tranne nel caso in cui l'apparecchio sia predisposto per il montaggio a pavimento o se è destinato all'uso come apparecchio portatile. La sospensione secondaria deve essere progettata e montata in modo tale che, in caso di problemi della sospensione primaria, nessuna parte dell'apparecchio di illuminazione possa cadere. La sospensione secondaria deve sopportare una caduta verticale di 30 cm per 30 volte.



- Non sostare mai direttamente sotto il dispositivo durante il montaggio, la rimozione o la manutenzione. Far controllare il dispositivo da un tecnico qualificato una volta all'anno e una volta prima di metterlo in servizio.
- Il montaggio dall'alto richiede una notevole esperienza: calcolo dei limiti del carico di lavoro, determinazione del materiale di installazione da utilizzare... Far controllare regolarmente il materiale e il dispositivo stesso. Non tentare di installare il dispositivo da soli se non si possiedono queste qualifiche in quanto un'installazione scorretta può provocare lesioni.
- Per il montaggio su travatura, utilizzare un morsetto appropriato (non incl.) e inserire un bullone M10 attraverso il centro della staffa (piegata).

4.3 Collegamento



- Chiedere a un elettricista qualificato di eseguire il collegamento elettrico.
- Collegare la spina del dispositivo all'alimentazione di rete. Tutti i dispositivi devono essere alimentati direttamente da un circuito munito di messa a terra. Non collegare a un dimmer pack.
- L'installazione deve essere approvata da un esperto prima che il dispositivo venga messo in servizio.

5. Panoramica

Fare riferimento alle illustrazioni a pagina 2 di questo manuale.

1	ruota per bolle
2	serbatoio liquido per fumo
3	ventola
4	livello liquido per fumo

5	ingresso comando a distanza
6	interruttore on/off
7	ingresso alimentazione

6. Funzionamento

1. Riempire entrambi i serbatoi con il loro rispettivo liquido. Non riempire eccessivamente.



Non utilizzare mai il dispositivo senza liquidi.

2. Accendere il dispositivo e attendere che la macchina si riscaldi.
3. Premere il pulsante rosso sul comando a distanza per attivare la fuoriuscita di nebbia; premere il pulsante verde per attivare l'emissione di bolle. Il dispositivo continuerà a emettere nebbia/bolle finché il pulsante resta premuto.
4. Spegnerne il dispositivo dopo l'uso. Svuotare i serbatoi di conseguenza.

7. Pulizia e manutenzione

Prima di iniziare qualsiasi attività di pulizia o manutenzione:

1. Scollegare il cavo di alimentazione del dispositivo dalla presa.
2. Lasciare raffreddare il dispositivo.

Pulizia

- Utilizzare un normale detergente per vetri e un panno morbido per pulire l'involucro esterno.
- Accertarsi sempre di asciugare bene tutte le parti prima di ricollegare il dispositivo.
- La frequenza di pulizia dipende dall'ambiente in cui opera l'unità (es. fumo, residui di nebbia, polvere, rugiada).
- Non immergere il dispositivo in alcun liquido.

Manutenzione

- Tutte le viti devono essere serrate e prive di segni di corrosione.
- L'alloggiamento, le lenti, i supporti di montaggio e il luogo di installazione (es. soffitto, sospensione, travatura) non devono essere deformati, modificati o manomessi; ad esempio, non praticare fori supplementari nei supporti di montaggio, non modificare la posizione dei collegamenti...
- Le parti che si muovono meccanicamente non devono mostrare segni di deterioramento.
- I cavi di alimentazione elettrica non devono presentare alcun danno. Chiedere a un tecnico qualificato di eseguire la manutenzione del dispositivo.
- Non sono presenti parti riparabili dall'utente, a parte il fusibile e la lampadina.
- Rivolgersi a un rivenditore autorizzato per assistenza e/o parti di ricambio.

Sostituzione del fusibile

1. Scollegare il cavo di alimentazione del dispositivo dalla presa.
2. Lasciare raffreddare il dispositivo.
3. Aprire il portafusibile.
4. Sostituire con un fusibile identico.
5. Reinserrire il portafusibile al suo posto, riposizionare la copertura posteriore e ricollegare l'alimentazione.

8. Specifiche tecniche

alimentazione	230 V~, 50 Hz
potenza assorbita	440 W
fusibile	F4A 250 V
tempo di riscaldamento	± 2 min
distanza di emissione	±3 m
capacità serbatoio	0,8 L
consumo di fluido	70-90 ml/min
Classificazione IP	IP20
dimensioni	373 x 236 x 285 mm
peso	7,5 kg
liquidi appropriati	
liquidi per fumo	VDLSLH25, VDLSLH5, VDLSLH5, VDLSL5, VDLSL1
liquidi per bolle	VDLBL5, VDLBL1

Utilizzare questo dispositivo solo con gli accessori originali. Velleman nv non può essere ritenuta responsabile in caso di danni o lesioni derivanti dall'uso (errato) di questo dispositivo. Per maggiori informazioni su questo prodotto e sull'ultima versione di questo manuale, visitare il nostro sito web www.hqpower.eu. Le informazioni contenute in questo manuale sono soggette a modifiche senza preavviso.

© AVVISO DI COPYRIGHT

Il copyright di questo manuale è di proprietà di Velleman nv. Tutti i diritti mondiali sono riservati. Nessuna parte di questo manuale può essere copiata, riprodotta, tradotta o ridotta a qualsiasi supporto elettronico o altro senza il preventivo consenso scritto del detentore del copyright.



Velleman® Service and Quality Warranty

Since its foundation in 1972, Velleman® acquired extensive experience in the electronics world and currently distributes its products in over 85 countries.

All our products fulfil strict quality requirements and legal stipulations in the EU. In order to ensure the quality, our products regularly go through an extra quality check, both by an internal quality department and by specialized external organisations. If, all precautionary measures notwithstanding, problems should occur, please make appeal to our warranty (see guarantee conditions).

General Warranty Conditions Concerning Consumer Products (for EU):

• All consumer products are subject to a 24-month warranty on production flaws and defective material as from the original date of purchase.

• Velleman® can decide to replace an article with an equivalent article, or to refund the retail value totally or partially when the complaint is valid and a free repair or replacement of the article is impossible, or if the expenses are out of proportion.

You will be delivered a replacing article or a refund at the value of 100% of the purchase price in case of a flaw occurred in the first year after the date of purchase and delivery, or a replacing article at 50% of the purchase price or a refund at the value of 50% of the retail value in case of a flaw occurred in the second year after the date of purchase and delivery.

• Not covered by warranty:

- all direct or indirect damage caused after delivery to the article (e.g. by oxidation, shocks, falls, dust, dirt, humidity...), and by the article, as well as its contents (e.g. data loss), compensation for loss of profits;

- consumable goods, parts or accessories that are subject to an aging process during normal use, such as batteries (rechargeable, non-rechargeable, built-in or replaceable), lamps, rubber parts, drive belts... (unlimited list);

- flaws resulting from fire, water damage, lightning, accident, natural disaster, etc....;

- flaws caused deliberately, negligently or resulting from improper handling, negligent maintenance, abusive use or use contrary to the manufacturer's instructions;

- damage caused by a commercial, professional or collective use of the article (the warranty validity will be reduced to six (6) months when the article is used professionally);

- damage resulting from an inappropriate packing and shipping of the article;

- all damage caused by modification, repair or alteration performed by a third party without written permission by Velleman®.

• Articles to be repaired must be delivered to your Velleman® dealer, solidly packed (preferably in the original packaging), and be completed with the original receipt of purchase and a clear flaw description.

• Hint: In order to save on cost and time, please reread the manual and check if the flaw is caused by obvious causes prior to presenting the article for repair. Note that returning a non-defective article can also involve handling costs.

• Repairs occurring after warranty expiration are subject to shipping costs.

• The above conditions are without prejudice to all commercial warranties.

The above enumeration is subject to modification according to the article (see article's manual).



Velleman® service- en kwaliteitsgarantie

Velleman® heeft sinds zijn oprichting in 1972 een ruime ervaring opgebouwd in de elektronica-wereld en verdeelt op dit moment producten in meer dan 85 landen. Al onze producten beantwoorden aan strikte kwaliteitseisen en aan de wettelijke bepalingen geldig in de EU. Om de kwaliteit te waarborgen, ondergaan onze producten op regelmatige tijdstippen een extra kwaliteitscontrole, zowel door onze eigen kwaliteitsafdeling als door externe gespecialiseerde organisaties. Mocht er ondanks deze voorzorgen toch een probleem optreden, dan kunt u steeds een beroep doen op onze waarborg (zie waarborgvoorwaarden).

Algemene waarborgvoorwaarden consumentengeoederen (voor Europese Unie):

• Op alle consumentengeoederen geldt een garantieperiode van 24 maanden op productie- en materiaalfouten en dit vanaf de oorspronkelijke aankoopdatum.

• Indien de klant gegrond is en een gratis reparatie of vervanging van een artikel onmogelijk is of indien de kosten hiervoor buiten verhouding zijn, kan Velleman® beslissen het desbetreffende artikel te vervangen door een gelijkwaardig artikel of de aankoopsom van het artikel gedeeltelijk of volledig terug te betalen. In dat geval krijgt u een vervangend product of terugbetaling ter waarde van 100% van de aankoopsom bij ontdekking van een gebrek tot één jaar na aankoop en

levering, of een vervangend product tegen 50% van de kostprijs of terugbetaling van 50 % bij ontdekking na één jaar tot 2 jaar.

• Valt niet onder waarborg:

- alle rechtstreekse of onrechtstreekse schade na de levering veroorzaakt aan het toestel (bv. door oxidatie, schokken, val, stof, vuil, vocht...), en door het toestel, alsook zijn inhoud (bv. verlies van data), verderging voor eventuele winstderving.

- verbruiksgeoderen, onderdelen of hulpstukken die onderhevig zijn aan veroudering door normaal gebruik zoals bv. batterijen (zowel oplaadbare als niet-oplaadbare, ingebouwd of vervangbaar), lampen, rubberen onderdelen, aandrijfriemen... (onbeperkte lijst).

- defecten ten gevolge van brand, waterschade, bliksem, ongevallen, natuurrampen, enz.

- defecten veroorzaakt door opzet, nalatigheid of door een onoordkundige behandeling, slecht onderhoud of abnormaal gebruik of gebruik van het toestel strijdig met de voorschriften van de fabrikant.

- schade ten gevolge van een commercieel, professioneel of collectief gebruik van het apparaat (bij professioneel gebruik wordt de garantieperiode herdeld tot 6 maanden).

- schade veroorzaakt door onvoldoende bescherming bij transport van het apparaat.

- alle schade door wijzigingen, reparaties of modificaties uitgevoerd door derden zonder toestemming van Velleman®.

• Toestellen dienen ter reparatie aangeboden te worden bij uw Velleman®-verdelers. Het toestel dient verzegeld te zijn van het oorspronkelijke aankoopbewijs. Zorg voor een degelijke verpakking (bij voorkeur de originele verpakking) en voeg een duidelijke foomschrijving bij.

• Tip: alvorens het toestel voor reparatie aan te bieden, kijk nog eens na of er geen voor de hand liggende reden is waarom het toestel niet naar behoren werkt (zie handleiding). Op deze wijze kunt u kosten en tijd besparen. Denk eraan dat er ook voor niet-defecte toestellen een kost voor controle aangerekend kan worden.

• Bij reparaties buiten de waarborgperiode zullen transportkosten aangerekend worden.

• Elke commerciële garantie laat deze rechten onverminderd.

Bovenstaande opsomming kan eventueel aangepast worden naargelang de aard van het product (zie handleiding van het betreffende product).



Garantie de service et de qualité Velleman®

Depuis 1972, Velleman® a gagné une vaste expérience dans le secteur de l'électronique et est actuellement distributeur dans plus de 85 pays.

Tous nos produits répondent à des exigences de qualité rigoureuses et à des dispositions légales en vigueur dans l'UE. Afin de garantir la qualité, nous soumettons régulièrement nos produits à des contrôles de qualité supplémentaires, tant par notre propre service qualité que par un service qualité externe. Dans le cas improbable d'un défaut malgré toutes les précautions, il est possible d'invoquer notre garantie (voir les conditions de garantie).

Conditions générales concernant la garantie sur les produits grand public (pour l'UE) :

• tout produit grand public est garanti 24 mois contre tout vice de production ou de matériaux à dater du jour d'acquisition effective ;

• si la plainte est justifiée et que la réparation ou le remplacement d'un article est jugé impossible, ou lorsque les coûts s'avèrent disproportionnés, Velleman® s'autorise à remplacer ledit article par un article équivalent ou à rembourser la totalité ou une partie du prix d'achat. Le cas échéant, il vous sera consenti un article de remplacement ou le remboursement complet du prix d'achat lors d'un défaut dans un délai de 1 an après l'achat et la livraison, ou un article de remplacement moyennant 50% du prix d'achat ou le remboursement de 50% du prix d'achat lors d'un défaut après 1 à 2 ans.

• sont par conséquent exclus :

- tout dommage direct ou indirect survenu à l'article après livraison (p.ex. dommage lié à l'oxydation, choc, chute, poussière, sable, impureté...) et provoqué par l'appareil, ainsi que son contenu (p.ex. perte de données) et une indemnisation éventuelle pour perte de revenus ;

- toute pièce ou accessoire nécessitant un remplacement causé par un usage normal comme p.ex. piles (rechargeables comme non rechargeables, intégrées ou remplaçables), ampoules, pièces en caoutchouc, courroies... (liste illimitée) ;

- tout dommage qui résulte d'un incendie, de la foudre, d'un accident, d'une catastrophe naturelle, etc. ;

- out dommage provoqué par une négligence, volontaire ou non, une utilisation ou un entretien incorrect, ou une utilisation de l'appareil contraire aux prescriptions du fabricant ;

- tout dommage à cause d'une utilisation commerciale, professionnelle ou collective de l'appareil (la période de garantie sera réduite à 6 mois lors d'une utilisation professionnelle);

- tout dommage à l'appareil qui résulte d'une utilisation incorrecte ou différente que celle pour laquelle il a été initialement prévu comme décrit dans la notice;

- tout dommage engendré par un retour de l'appareil emballé dans un conditionnement non ou insuffisamment protégé.

- toute réparation ou modification effectuée par une tierce personne sans l'autorisation explicite de SA Velleman®; - frais de transport de et vers Velleman® si l'appareil n'est plus couvert sous la garantie.

• toute réparation sera fournie par l'endroit de l'achat. L'appareil doit nécessairement être accompagné du bon d'achat d'origine et être dûment conditionné (de préférence dans l'emballage d'origine avec mention du défaut);

• tuyau : il est conseillé de consulter la notice et de contrôler câbles, piles, etc. avant de retourner l'appareil. Un appareil retourné jugé défectueux qui s'avère en bon état de marche pourra faire l'objet d'une note de frais à charge du consommateur;

• une réparation effectuée en-dehors de la période de garantie fera l'objet de frais de transport;

• toute garantie commerciale ne porte pas atteinte aux conditions susmentionnées.

La liste susmentionnée peut être sujette à une complémentation selon le type de l'article et être mentionnée dans la notice d'emploi.



Garantía de servicio y calidad Velleman®

Desde su fundación en 1972 Velleman® ha adquirido una amplia experiencia como distribuidor en el sector de la electrónica en más de 85 países. Todos nuestros productos responden a normas de calidad rigurosas y disposiciones legales vigentes en la UE. Para garantizar la calidad, sometemos nuestros productos regularmente a controles de calidad adicionales, tanto a través de nuestro propio servicio de calidad como de un servicio de calidad externo. En el caso improbable de que surgirían problemas a pesar de todas las precauciones, es posible recurrir a nuestra garantía (véase las condiciones de garantía).

Condiciones generales referentes a la garantía sobre productos de venta al público (para la Unión Europea):

• Todos los productos de venta al público tienen un período de garantía de 24 meses contra errores de producción o errores en materiales desde la adquisición original;

• Si la queja está fundada y si la reparación o sustitución de un artículo no es posible, o si los gastos son desproporcionados, Velleman® autoriza reemplazar el artículo por un artículo equivalente o reembolsar la totalidad o una parte del precio de compra. En este caso, usted recibirá un artículo de recambio o el reembolso completo del precio de compra si encuentra algún fallo hasta un año después de la compra y entrega, o un artículo de recambio al 50% del precio de compra o el reembolso del 50% del precio de compra si encuentra un fallo después de 1 año y hasta los 2 años después de la compra y entrega.

Por consiguiente, están excluidos entre otras cosas:

- todos los daños causados directa o indirectamente al aparato (p.ej. por oxidación, choques, caída,...) y a su contenido (p.ej. pérdida de datos) después de la entrega y causados por el aparato, y cualquier indemnización por posible pérdida de ganancias;

- partes o accesorios, que estén expuestos al desgaste causado por un uso normal, como por ejemplo baterías (tanto recargables como no recargables, incorporadas o reemplazables), bombillas, partes de goma, etc. (lista ilimitada);

- defectos causados por un incendio, daños causados por el agua, rayos, accidentes, catástrofes naturales, etc.;

- defectos causados a conciencia, descuido o por malos tratos, un mantenimiento inapropiado o un uso anormal del aparato contrario a las instrucciones del fabricante;

- daños causados por un uso comercial, profesional o colectivo del aparato (el período de garantía se reducirá a 6 meses con uso profesional);

- daños causados por un uso incorrecto o un uso ajeno al que está previsto el producto inicialmente como está descrito en el manual del usuario;

- daños causados por una protección insuficiente al transportar el aparato.

- daños causados por reparaciones o modificaciones efectuadas por una tercera persona sin la autorización explícita de Velleman®;

- se calcula gastos de transporte de y a Velleman® si el aparato ya no está cubierto por la garantía.

• Cualquier artículo que tenga que ser reparado tendrá que ser devuelto a su distribuidor Velleman®. Devuelva el aparato con la factura de compra original y transfórtele en un embalaje sólido (preferentemente el embalaje original). Incluya también una buena descripción del fallo;

• Consejo: Lea el manual del usuario y controle los cables, las pilas, etc. antes de devolver el aparato. Si no se encuentra un defecto en el artículo los gastos podrían correr a cargo del cliente;

• Los gastos de transporte correrán a carga del cliente para una reparación efectuada fuera del período de garantía.

• Cualquier gesto comercial no disminuye estos derechos.

La lista previamente mencionada puede ser adaptada según el tipo de artículo (véase el manual del usuario del artículo en cuestión).



Velleman® Service- und Qualitätsgarantie

Seit der Gründung in 1972 hat Velleman® sehr viel Erfahrung als Verteiler in der Elektronikwelt in über 85 Ländern aufgebaut.

Alle Produkte entsprechen den strengen Qualitätsforderungen und gesetzlichen Anforderungen in der EU. Um die Qualität zu gewährleisten werden unsere Produkte regelmäßig einer zusätzlichen Qualitätskontrolle unterworfen, sowohl von unserer eigenen Qualitätsabteilung als auch von externen spezialisierten Organen. Sollten, trotz aller Vorsichtsmaßnahmen, Probleme auftreten, nehmen Sie bitte die Garantie in Anspruch (siehe Garantiebedingungen).

Allgemeine Garantiebedingungen in Bezug auf Konsumgüter (für die Europäische Union):

• Alle Produkte haben für Material- oder Herstellungsfehler eine Garantieperiode von 24 Monaten ab Verkaufsdatum.

• Wenn die Klage berechtigt ist und falls eine kostenlose Reparatur oder ein Austausch des Gerätes unmöglich ist, oder wenn die Kosten dafür unverhältnismäßig sind, kann Velleman® sich darüber entscheiden, dieses Produkt durch ein gleiches Produkt zu ersetzen oder die Kaufsumme ganz oder teilweise zurückzuzahlen. In diesem Fall erhalten Sie ein Ersatzprodukt oder eine Rückzahlung im Werte von 100% der Kaufsumme im Falle eines Defektes bis zu 1 Jahr nach Kauf oder Lieferung, oder Sie bekommen ein Ersatzprodukt im Werte von 50% der Kaufsumme oder eine Rückzahlung im Werte von 50 % im Falle eines Defektes im zweiten Jahr.

• Von der Garantie ausgeschlossen sind:

- alle direkten oder indirekten Schäden, die nach Lieferung am Gerät und durch das Gerät verursacht werden (z.B. Oxidation, Stöße, Fall, Staub, Schmutz, Feuchtigkeit, ...), sowie auch der Inhalt (z.B. Datenverlust), Entschädigung für eventuellen Gewinnausfall.

- Verbrauchsgüter, Teile oder Zubehörfteile, die durch normalen Gebrauch dem Verschleiß ausgesetzt sind, wie z.B. Batterien (nicht nur aufladbare, sondern auch nicht aufladbare, eingebaute oder ersetzbare), Lampen, Gummiteile, Treibriemen, usw. (unbeschränkte Liste).

- Schäden verursacht durch Brandschaden, Wasserschaden, Blitz, Unfälle, Naturkatastrophen, usw.

- Schäden verursacht durch absichtliche, nachlässige oder unsachgemäße Anwendung, schlechte Wartung, zweckentfremdete Anwendung oder Nichtbeachtung von Benutzerhinweisen in der Bedienungsanleitung.

- Schäden infolge einer kommerziellen, professionellen oder kollektiven Anwendung des Gerätes (bei gewerblicher Anwendung wird die Garantieperiode auf 6 Monate zurückgeführt).

- Schäden verursacht durch eine unsachgemäße Verpackung und unsachgemäßen Transport des Gerätes.

- alle Schäden verursacht durch unautorisierte Änderungen, Reparaturen oder Modifikationen, die von einem Dritten ohne Erlaubnis von Velleman® vorgenommen werden.

• Im Fall einer Reparatur, wenden Sie sich an Ihren Velleman®-Verteiler. Legen Sie das Produkt ordnungsgemäß verpackt (vorzugsweise die Originalverpackung) und mit dem Original-Kaufbeleg vor. Fügen Sie eine deutliche Fehlerbeschreibung hinzu.

• Hinweis: Um Kosten und Zeit zu sparen, lesen Sie die Bedienungsanleitung nochmals und überprüfen Sie, ob es keinen auf de Hand liegenden Grund gibt, ehe Sie das Gerät zur Reparatur zurückschicken. Stell sich bei der Überprüfung des Gerätes heraus, dass kein Geräteschaden vorliegt, könnte dem Kunden eine Untersuchungspauschale berechnet.

• Für Reparaturen nach Ablauf der Garantiefrist werden Transportkosten berechnet.

• Jede kommerzielle Garantie lässt diese Rechte unberührt.

Die oben stehende Aufzählung kann eventuell angepasst werden gemäß der Art des Produktes (siehe Bedienungsanleitung des Gerätes).



Velleman® usługi i gwarancja jakości

Od czasu założenia w 1972, Velleman® zdobył bogate doświadczenie w dziedzinie światowej elektroniki. Obecnie firma dystrybuuje swoje produkty w ponad 85 krajach.

Wszystkie nasze produkty spełniają surowe wymagania jakościowe oraz wypełniają normy i dyrektywy obowiązujące w krajach UE. W celu zapewnienia najwyższej jakości naszych produktów, przechodzą one regularne oraz dodatkowe wyrwykowe badania kontroli jakości, zarówno naszego wewnętrznego działu jakości jak również wyspecjalizowanych firm zewnętrznych. Pomimo dołożenia wszelkich starań czasem mogą pojawić się problemy techniczne, prosimy odwołać się do gwarancji (patrz warunki gwarancji).

Ogólne Warunki dotyczące gwarancji:

- Wszystkie produkty konsumenckie podlegają 24-miesięcznej gwarancji na wady produkcyjne i materiałowe od daty zakupu.
- W przypadku, gdy usterka jest niemożliwa do usunięcia lub koszt usunięcia jest nadmiernie wysoki Velleman® może zdecydować o wymianie artykułu na nowy, wolny od wad lub zwrócić zapłaconą kwotę. Zwrot gotówki może jednak nastąpić z uwzględnieniem poniższych warunków:
 - zwrot 100% ceny zakupu w przypadku, gdy wada wystąpiła w ciągu pierwszego roku od daty zakupu i dostawy
 - wymiana wadliwego artykułu na nowy, wolny od wad z odpłatnością 50% ceny detalicznej lub zwrot 50% kwoty ceny zakupu w przypadku gdy wada wystąpiła w drugim roku od daty zakupu i dostawy.

• Produkt nie podlega naprawie gwarancyjnej:

- gdy wszystkie bezpośrednio lub pośrednio szkody spowodowane są działaniem czynników środowiskowych lub losowych (np. przez utlenianie, wstrząsy, upadki, kurz, brud, ...), wilgotność;
- gwarant nie ponosi odpowiedzialności za szkody wynikające z utraty danych;
- produkty konsumenckie, części zamienne lub akcesoria podatne na proces starzenia, wynikające z normalnego użytkowania, np. baterie (ładowalne, nieladowalne, wbudowane lub wymienne), żarówki, paski napędowe, gumowe elementy napędowe... (nieograniczona lista);
- usterka wynika z działania pożaru, zalania wszelkimi cieczami, uderzenia pioruna, upadku lub kłeski żywiołowej, itp.;
- usterka wynika z zaniedbań eksploatacyjnych tj. umyślnie bądź nieumyślnie zaniechanie czyszczenia, konserwacji, wymiany materiałów eksploatacyjnych, niedbalstwa lub z niewłaściwego obchodzenia się lub niezgodnego użytkowania z instrukcją producenta;
- szkody wynikające z nadmiernego użytkowania gdy nie jest do tego celu przeznaczony tj. działalność komercyjna, zawodowa lub wspólne użytkowanie przez wiele osób - okres obowiązywania gwarancji zostanie obniżony do 6 (sześć) miesięcy;
- Szkody wynikające ze złe zabezpieczonej wysyłki produktu;
- Wszelkie szkody spowodowane przez nieautoryzowaną naprawę, modyfikację, przeróbkę produktu przez osoby trzecie jak również bez pisemnej zgody firmy Velleman®.
- Uszkodzony produkt musi zostać dostarczony do sprzedawcy® Velleman, solidnie zapakowany (najlepiej w oryginalnym opakowaniu), wraz z wyposażeniem z jakim produkt został sprzedany. W przypadku wysyłki towaru w opakowaniu innym niż oryginalnym ryzyko usterki produktu oraz tego skutki przechodzą na właściciela produktu. Wraz z niesprawnym produktem należy dołączyć jasny i szczegółowy opis jego usterki, wady;

• Wskazówka: Aby zaoszczędzić na kosztach i czasie, proszę szczegółowo zapoznać się z instrukcją obsługi; czy przyczyną wady są okoliczności techniczne czy też wynikają wyłącznie z nieznanymi okoliczności produktu. W przypadku wysyłki sprawnego produktu do serwisu nabywca może zostać obciążony kosztami obsługi oraz transportu.

• W przypadku napraw pogwarancyjnych lub odpłatnych klient ponosi dodatkową koszt wysyłki produktu do i z serwisu.

Wymienione wyżej warunki są bez uszczerbku dla wszystkich komercyjnych gwarancji.

Powyższe postanowienia mogą podlegać modyfikacji w zależności od wyrobu (patrz art obsługi).



Garantia de serviço e de qualidade Velleman®

Desde a sua fundação em 1972 Velleman® tem adquirido uma ampla experiência no sector da electrónica com uma distribuição em mais de 85 países.

Todos os nossos produtos respondem a exigências rigorosas e a disposições legais em vigor na UE. Para garantir a qualidade, submetemos regularmente os nossos produtos a controlos de qualidade suplementares, como o nosso próprio serviço qualidade como um serviço de qualidade externo. No caso improvável de um defeito mesmo com as

nossas precauções, é possível invocar a nossa garantia. (ver as condições de garantia).

Condições gerais com respeito a garantia sobre os produtos grande público (para a UE):

- qualquer produto grande público é garantido 24 mês contra qualquer vício de produção ou materiais a partir da data de aquisição efectiva;
- no caso da reclamação ser justificada e que a reparação ou substituição de um artigo é impossível, ou quando os custo são desproporcionados, Velleman® autoriza-se a substituir o dito artigo por um artigo equivalente ou a devolver a totalidade ou parte do preço de compra. Em outro caso, será consentido um artigo de substituição ou devolução completa do preço de compra no caso de um defeito no prazo de 1 ano depois da data de compra e entrega, ou um artigo de substituição pagando o valor de 50% do preço de compra ou devolução de 50% do preço de compra para defeitos depois de 1 a 2 anos.

• estão por consequência excluídos:

- todos os danos directos ou indirectos depois da entrega do artigo (p.ex. danos ligados a oxidação, choques, quedas, poeiras, areias, impurezas...) e provocado pelo aparelho, como o seu conteúdo (p.ex. perca de dados) e uma indemnização eventual por perca de receitas;
- consumíveis, peças ou acessórios sujeitos a desgaste causado por um uso normal, como p.ex. pilhas (recarregáveis, não recarregáveis, incorporadas ou substituíveis), lâmpadas, peças em borracha correias... (lista ilimitada);
- todos os danos que resultem de um incêndio, raios, de um acidente, de uma catastrophe natural, etc.;
- danos provocados por negligência, voluntária ou não, uma utilização ou manutenção incorrecta, ou uma utilização do aparelho contrária as prescrições do fabricante;
- todos os danos por causa de uma utilização comercial, profissional ou colectiva do aparelho (o período de garantia será reduzido a 6 meses para uma utilização profissional);
- todos os danos no aparelho resultando de uma utilização incorrecta ou diferente daquela inicialmente prevista e descrita no manual de utilização;
- todos os danos depois de uma devolução não embalada ou mal protegida ao nível do acondicionamento.
- todas as reparações ou modificações efectuadas por terceiros sem a autorização de SA Velleman®;
- despesas de transporte de e para Velleman® se o aparelho não estiver coberto pela garantia.

• qualquer reparação será fornecida pelo local de compra. O aparelho será obrigatoriamente acompanhado do talão ou factura de origem e bem acondicionado (de preferência dentro da embalagem de origem com indicação do defeito ou avaria);

• dica: aconselha-mos a consulta do manual e controlar cabos, pilhas, etc. antes de devolver o aparelho. Um aparelho devolvido que estiver em bom estado será cobrado despesas a cargo do consumidor;

• uma reparação efectuada fora da garantia, será cobrado despesas de transporte;

• qualquer garantia comercial não prevalece as condições aqui mencionadas.

A lista pode ser sujeita a um complemento conforme o tipo de artigo e estar mencionada no manual de utilização.



Garanzia di assistenza e qualità Velleman®

Dalla sua fondazione nel 1972, Velleman® ha acquisito una vasta esperienza nel mondo dell'elettronica e attualmente distribuisce i suoi prodotti in oltre 85 paesi.

Tutti i nostri prodotti soddisfano rigidi requisiti di qualità e disposizioni legali nell'UE. Al fine di garantire la qualità, i nostri prodotti passano regolarmente attraverso un ulteriore controllo di qualità, sia da parte di un dipartimento interno di qualità che da organizzazioni esterne specializzate. Se, nonostante tutte le misure precauzionali, dovessero verificarsi problemi, si prega di fare ricorso alla nostra garanzia (vedere condizioni di garanzia).

Condizioni generali di garanzia relative ai prodotti di consumo (per l'UE):

- Tutti i prodotti di consumo sono soggetti a una garanzia di 24 mesi sui difetti di produzione e sui materiali difettosi a partire dalla data di acquisto originale.

• Velleman® può decidere di sostituire un articolo con un articolo equivalente o di rimborsare il valore al dettaglio totalmente o parzialmente quando il reclamo è valido ed è impossibile una riparazione o sostituzione gratuita dell'articolo, o se le spese sono sproporzionate.

Verrà consegnato un articolo sostitutivo o un rimborso pari al 100% del prezzo di acquisto in caso di difetto verificatosi nel primo anno dopo la data di acquisto e consegna, oppure un articolo sostitutivo al 50% del prezzo di acquisto o un rimborso pari al 50% del valore al dettaglio in caso di difetto verificatosi nel secondo anno successivo alla data di acquisto e consegna.

• **Non coperti da garanzia:**

- tutti i danni diretti o indiretti provocati dopo la consegna sull'articolo (es. per ossidazione, urti, cadute, polvere, sporcizia, umidità...), e dall'articolo, nonché il suo contenuto (es. perdita di dati), compensazione per la perdita di profitti;
- beni di consumo, parti o accessori soggetti a un processo di invecchiamento durante il normale utilizzo, quali batterie (ricaricabili, non ricaricabili, incorporate o sostituibili), lampade, parti in gomma, cinghie di trasmissione... (elenco illimitato);
- difetti derivanti da incendi, danni causati dall'acqua, fulmini, incidenti, calamità naturali, ecc. ...;
- difetti provocati intenzionalmente, per negligenza o derivanti da uso improprio, manutenzione negligente, uso abusivo o uso contrario alle istruzioni del produttore;
- danni provocati da un uso commerciale, professionale o collettivo dell'articolo (la validità della garanzia sarà ridotta a sei (6) mesi se l'articolo è utilizzato professionalmente);
- danno derivante da un imballaggio e una spedizione inappropriati dell'articolo;
- tutti i danni provocati da modifiche, riparazioni o alterazioni eseguite da terzi senza il permesso scritto di Velleman®.
- Gli articoli da riparare devono essere consegnati al proprio rivenditore Velleman®, imballati solidamente (preferibilmente nella confezione originale) e completati con la ricevuta di acquisto originale e una chiara descrizione del difetto.
- Suggerimento: Per risparmiare sui costi e sui tempi, rileggere il manuale e controllare se il difetto è provocato da cause evidenti prima di presentare l'articolo per la riparazione. Si noti che restituire un articolo non difettoso può anche comportare spese per i costi di gestione.
- Le riparazioni che si verificano dopo la scadenza della garanzia sono soggette alle spese di spedizione.
- Le condizioni di cui sopra non pregiudicano tutte le garanzie commerciali.

Il suddetto elenco è soggetto a modifiche in base all'articolo (vedere il manuale dell'articolo).
