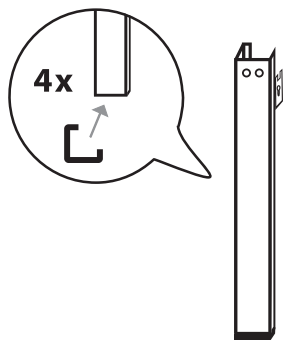
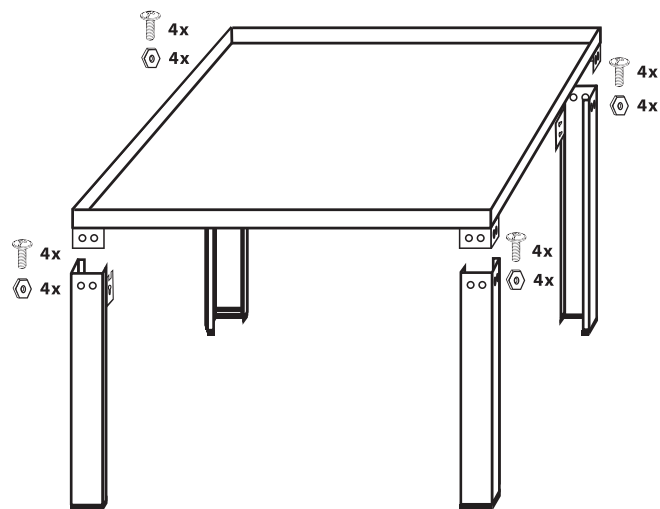
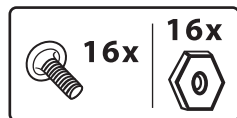


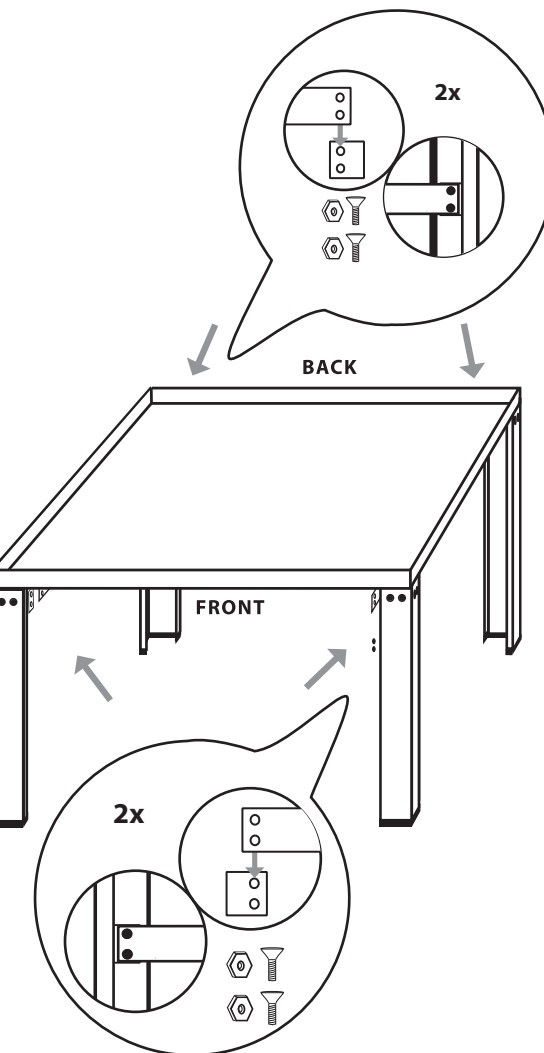
①



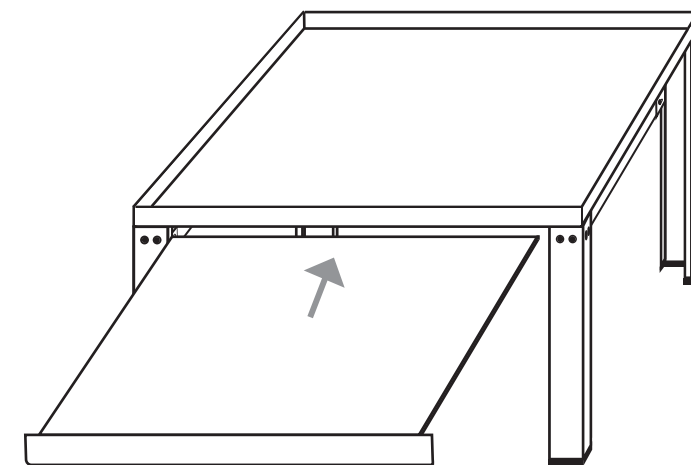
②



③



④



LET OP - BELANGRIJK

De wasmachine moet eerst, terwijl deze nog op de grond staat, worden afgesteld (waterpas) als deze aan het centrifugeren is. Daarna, dus na het centrifugeren, de machine pas op de wasmachineverhoger plaatsen.

WARNING - IMPORTANT

First, the washing machine must be adjusted (levelled) while it is still standing on the ground during the spin cycle. You can place the washing machine on the pedestal after spinning.

16x	8x	16x	8x	4x
Max. Traglast/ Max. Load capacity 150 kg				

