



- |  |   |    |    |
|--|---|----|----|
| <b>(D)</b> <b>Mobiler Wärmegürtel</b><br>Gebrauchsanweisung .....              | <b>(TR)</b> <b>Taşınabilir ısıtıcı kemer</b><br>Kullanma Talimatı .....     | 2  | 38 |
| <b>(GB)</b> <b>Wireless heated belt</b><br>Instructions for use .....          | <b>(RUS)</b> <b>Электрогрелка-пояс</b><br>Инструкция по<br>применению ..... | 10 | 45 |
| <b>(F)</b> <b>Ceinture chauffante sans fil</b><br>Mode d'emploi .....          | <b>(PL)</b> <b>Przenośny pas rozgrzewający</b><br>Instrukcja obsługi .....  | 17 | 53 |
| <b>(E)</b> <b>Cinturón de calor portátil</b><br>Instrucciones de uso .....     |   | 24 |    |
| <b>(I)</b> <b>Cintura riscaldante da viaggio</b><br>Istruzioni per l'uso ..... |   | 31 |    |

## Inhalt

1. Lieferumfang.....3	4.6 Temperatur einstellen.....6
1.1 Gerätebeschreibung .....3	4.7 Ausschalten .....6
2. Wichtige Anweisungen	4.8 Automatische Abschaltzeit .....6
Für den späteren Gebrauch aufbewahren .....3	5. Reinigung und Pflege .....7
3. Bestimmungsgemäße Verwendung .....5	6. Aufbewahrung .....7
4. Bedienung .....5	7. Entsorgung .....8
4.1 Sicherheit.....5	8. Was tun bei Problemen? .....8
4.2 Laden des Akkupacks .....5	9. Technische Daten .....8
4.3 Prüfen des Akkupack-Ladezustands.....5	10. Ersatzteile .....8
4.4 Betreiben des Heizkissens.....5	11. Garantie .....8
4.5 Einschalten .....6	

## Zeichenerklärung

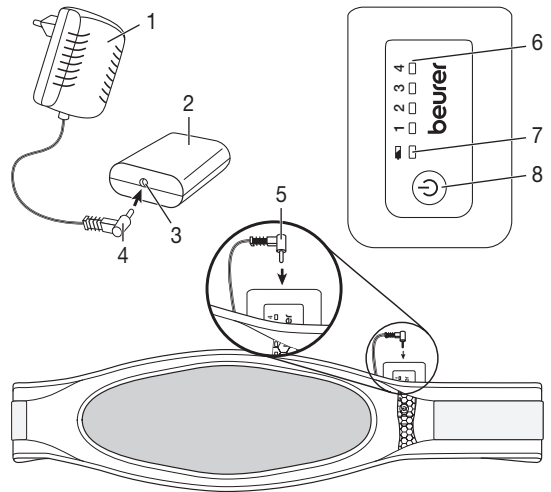
	Anweisungen lesen!		Extra Schonwaschgang mit 30 °C
			Nicht bleichen
	Keine Nadeln hineinstecken!		Nicht im Trockner trocknen
			Nicht bügeln
	Nicht gefaltet oder zusammengesoben gebrauchen!		Nicht chemisch reinigen
	Darf nicht von sehr jungen Kindern (0–3 Jahren) benutzt werden.		
	<b>WARNUNG;</b> Warnhinweis auf Verletzungsgefahren oder Gefahren für ihre Gesundheit		
	<b>ACHTUNG;</b> Sicherheitshinweis auf mögliche Schäden am Gerät/Zubehör.		
	<b>HINWEIS;</b> Hinweis auf wichtige Informationen.		

## 1. Lieferumfang

- 1 Heizkissen
- 1 Akku
- 1 Ladegerät
- 1 Gebrauchsanweisung

### 1.1 Gerätebeschreibung

- 1. Ladegerät
- 2. Akkupack
- 3. Anschlussbuchse des Akkupacks
- 4. Anschlussstecker des Ladegeräts
- 5. Anschlussstecker der Verbindungsleitung
- 6. LED-Anzeige der Temperaturstufen (blau)
- 7. LED-Anzeige des Ladezustandes (grün)
- 8. Taste für EIN/AUS und Temperaturstufen



## 2. Wichtige Anweisungen Für den späteren Gebrauch aufbewahren



### WARNUNG

- Ein Nichtbeachten der nachfolgenden Hinweise kann Personen- oder Sachschaden (elektrischer Schlag, Hautverbrennung, Brand) verursachen. Die folgenden Sicherheits- und Gefahrenhinweise dienen nicht nur zum Schutz Ihrer Gesundheit bzw. der Gesundheit Dritter, sondern auch zum Schutz des Produktes. Beachten Sie daher diese Sicherheitshinweise und übergeben Sie diese Anleitung bei Weitergabe des Artikels.
- Dieses Heizkissen darf nicht von Personen benutzt werden, die unempfindlich gegen Hitze sind und von anderen schutzbedürftigen Personen, die nicht auf eine Überhitzung reagieren können (z.B. Diabetikern, Personen mit krankheitsbedingten Hautveränderungen oder vernarbten Hautarealen im Anwendungsgebiet, nach der Einnahme von schmerzlindernden Medikamenten oder Alkohol).
- Dieses Heizkissen darf nicht bei sehr jungen Kindern (0–3 Jahre) angewandt werden, weil diese nicht auf eine Überhitzung reagieren können.
- Dieses Heizkissen darf nicht von jungen Kindern (3–8 Jahre) benutzt werden, es sei denn der Schalter wurde von einem Elternteil oder einer Aufsichtsperson eingestellt und das Kind wurde ausreichend eingewiesen, wie es das Heizkissen sicher betreibt.
- Dieses Heizkissen kann von älteren Kindern ab 8 Jahren und darüber sowie von Personen mit verringerten physischen, sensorischen oder mentalen Fähigkeiten oder Mangel an Erfahrung und Wissen benutzt

werden, wenn sie beaufsichtigt werden und bezüglich des sicheren Gebrauchs des Heizkissens unterwiesen wurden und die daraus resultierenden Gefahren verstehen.

- Kinder dürfen nicht mit dem Heizkissen spielen.
- Reinigung und Benutzer-Wartung dürfen nicht von Kindern ohne Beaufsichtigung durchgeführt werden.
- Dieses Heizkissen ist nicht für den Gebrauch in Krankenhäusern bestimmt.
- Keine Nadeln hineinstecken.
- Nicht gefaltet oder zusammengeschoben benutzen.
- Nicht nass benutzen.
- Dieses Heizkissen darf nur in Verbindung mit dem auf dem Etikett angegebenen Akkupack betrieben werden.
- Verwenden Sie zum Aufladen des Akkupacks ausschließlich das mitgelieferte Ladegerät Typ RSS1002-101084-W2E
- Die von diesem Heizkissen ausgehenden elektrischen und magnetischen Felder können unter Umständen die Funktion Ihres Herzschrittmachers stören. Sie liegen jedoch weit unter den Grenzwerten: elektrische Feldstärke: max. 5000 V/m, magnetische Feldstärke: max. 80 A/m, magnetische Flussdichte: max. 0,1 Milli-Tesla. Bitte befragen Sie deshalb Ihren Arzt und den Hersteller Ihres Herzschrittmachers vor der Benutzung dieses Heizkissens.
- Nicht an den Leitungen ziehen, drehen oder sie scharf knicken.
- Dieses Heizkissen ist häufig dahingehend zu prüfen, ob es Anzeichen von Abnutzung oder Beschädigung zeigt. Falls solche Anzeichen vorhanden sind, das Heizkissen unsachgemäß gebraucht wurde, muss es vor erneutem Einschalten erst durch den Hersteller überprüft werden.
- Wenn die Leitung des Heizkissens oder des Ladegeräts beschädigt sind, müssen sie durch den Hersteller oder seinen Kundendienst oder eine ähnlich qualifizierte Person ersetzt werden, um Gefährdungen zu vermeiden.
- Während dieses Heizkissen eingeschaltet ist, darf
  - kein Gegenstand (z. B. Koffer oder Wäschekorb) daraufgelegt werden,
  - keine Wärmequelle wie Bettflasche, Heizkissen oder ähnliches daraufgelegt werden.
- Decken Sie den Akkupack während des Ladevorgangs nicht durch Decken, Kissen oder ähnliches ab.
- Beachten Sie unbedingt die Hinweise zur Bedienung (Kapitel 4), zur Reinigung und Pflege (Kapitel 5) und zur Aufbewahrung (Kapitel 6).
- Sollten Sie noch Fragen zur Anwendung unserer Geräte haben, so wenden Sie sich bitte an unseren Kundenservice.

### 3. Bestimmungsgemäße Verwendung



#### ACHTUNG

Dieses Heizkissen ist nur zur Erwärmung des menschlichen Körpers bestimmt.

### 4. Bedienung

#### 4.1 Sicherheit



#### ACHTUNG

Das Heizkissen ist mit einer SICHERHEITS-ABSCHALTUNG ausgestattet. Ein Sensor verhindert eine Überhitzung des Heizkissens durch automatische Abschaltung im Fehlerfall. Wenn die SICHERHEITS-ABSCHALTUNG erfolgt ist, wird die blaue LED-Anzeige der Temperaturstufen (6) im eingeschalteten Zustand nicht mehr beleuchtet. Nach Abkühlung auf Raumtemperatur kann das Heizkissen wieder eingeschaltet werden.

#### 4.2 Laden des Akkupacks



#### ACHTUNG

Der Akkupack (2) muss vor dem erstmaligen Gebrauch bzw. nach längerer Nichtbenutzung aufgeladen werden.

- Stecken Sie dazu das Ladegerät (1) in eine Steckdose mit der Netzspannung entsprechend den Angaben auf dem Ladegerät.
- Verbinden Sie den Anschlussstecker des Ladegeräts (4) mit der Anschlussbuchse des Akkupacks (3). Während des Ladevorganges blinkt die grüne LED-Anzeige des Ladezustandes (7) am Akkupack.
- Der Akkupack ist voll aufgeladen, wenn die grüne Anzeige des Ladezustandes dauerhaft leuchtet (bei leerem Akkupack nach ca. 2–3 Stunden).
- Die grüne LED-Anzeige des Ladezustandes am Akkupack erlischt, nachdem der Akkupack vom Ladegerät getrennt wurde.
- Der Akkupack sollte mindestens 1 x pro Jahr aufgeladen werden um seine Kapazität zu erhalten.
- Decken Sie den Akkupack während des Ladevorgangs nicht durch Decken, Kissen oder ähnliches ab.
- Laden Sie den Akkupack nur in trockener Umgebung und bei normaler Raumtemperatur.

#### 4.3 Prüfen des Akkupack-Ladezustands

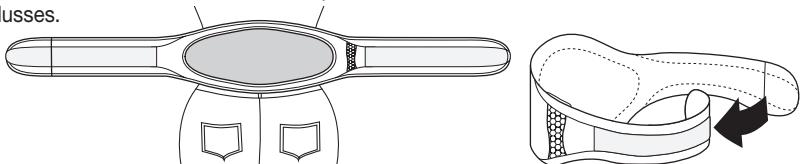
Das Heizkissen darf nicht mit dem Akkupack verbunden sein.

Drücken Sie auf die Taste für EIN/AUS und Temperaturstufen (8).

- Die grüne LED-Anzeige des Ladezustandes (7) leuchtet für 3 Sek.: der Akkupack hat mehr als 25% Ladekapazität.
- Die grüne LED-Anzeige des Ladezustandes (7) blinkt 3 x 1 Sek. lang: der Akkupack hat weniger als 25% Ladekapazität.

#### 4.4 Betreiben des Heizkissens

- Stecken Sie den geladenen Akkupack (2) mit der abgerundeten Seite voran in die integrierte Tasche des Heizkissens. Stecken Sie dann den Anschlussstecker der Verbindungsleitung (5) des Heizkissens in die Anschlussbuchse des Akkupacks (3). Das Heizkissen ist dann betriebsbereit.
- Legen Sie das Heizkissen mit dem hellen Oval zum Körper am Bauch oder Rücken an. Führen Sie anschließend das rechte Band des Heizkissens um den Körper und fixieren Sie das Heizkissen durch Schließen des Klett-Verschlusses.





## ACHTUNG

Stellen Sie sicher, dass sich das Heizkissen im Gebrauch nicht zusammenschiebt oder Falten bildet.

### 4.5 Einschalten

Schalten Sie das Heizkissen ein, indem sie auf die Taste für EIN/AUS und Temperaturstufen (8) drücken. Die blaue LED-Anzeige der Temperaturstufe 1 leuchtet auf. Ein wiederholtes Drücken der Taste erhöht die Temperaturstufe.

Die entsprechenden blauen LED-Anzeigen der Temperaturstufen (6) leuchten auf. Ein nochmaliges Drücken der Taste schaltet das Heizkissen aus.

Schaltfolge: 1, 2, 3, 4, AUS, 1, .....

Im eingeschalteten Zustand ist die blaue LED-Anzeige der Temperaturstufen beleuchtet.



#### HINWEIS

Die schnellste Erwärmung des Heizkissens erreichen Sie, indem Sie zuerst die höchste Temperaturstufe einstellen.



#### HINWEIS

Das Heizkissen verfügt über eine Schnellheizung, die zu einer schnellen Erwärmung innerhalb der ersten 10 Minuten führt.



## WARNUNG

Wenn das Heizkissen über mehrere Stunden benutzt wird, empfehlen wir die niedrigste Temperaturstufe am Akkupack (2) einzustellen, um eine Überhitzung des erwärmten Körperteils, und in Folge ggf. eine Hautverbrennung zu vermeiden.



#### HINWEIS

Wenn der Akkupack (2) fast vollständig entladen ist, wird das Heizkissen zur Schonung des Akkupacks automatisch ausgeschaltet. Der Akkupack muss dann aufgeladen werden.

### 4.6 Temperatur einstellen

Stufe 1: Minimale Wärme

Stufe 2–3: Mittlere Wärme

Stufe 4: Maximale Wärme

### 4.7 Ausschalten

Drücken Sie auf die Taste für EIN/AUS und Temperaturstufen (8), um das Heizkissen auszuschalten. Die Schaltfolge ist 1-2-3-4-AUS ... Die blaue LED-Anzeige der Temperaturstufen (6) erlischt, wenn das Heizkissen ausgeschaltet ist.



#### HINWEIS

Bitte beachten Sie, dass der Akkupack vor extremer Kälte geschützt werden sollte (ggf. unter der Kleidung), um seine volle Leistungsfähigkeit beizubehalten.

### 4.8 Automatische Abschaltzeit

Dieses Heizkissen ist mit einer Abschaltautomatik ausgestattet. Diese stoppt die Wärmezufuhr ca. 90 Minuten nach Inbetriebnahme des Heizkissens. Die blaue LED-Anzeige der Temperaturstufen (6) leuchtet danach nicht mehr.

Sie können durch Drücken der Taste für EIN/AUS und Temperaturstufen (8) das Heizkissen sofort wieder einschalten. Lässt sich das Heizkissen nicht mehr einschalten, ist der Akkupack (2) entladen.

## 5. Reinigung und Pflege



### ACHTUNG

- Trennen Sie vor der Reinigung immer zuerst den Akkupack (2) vom Heizkissen und entfernen Sie ihn aus der Tasche des Heizkissens. Andernfalls besteht die Gefahr der Beschädigung.



### ACHTUNG

- Der Akkupack (2) darf niemals mit Wasser oder mit anderen Flüssigkeiten in Kontakt kommen. Er kann sonst beschädigt werden.

Verwenden Sie zur Reinigung des Akkupacks ein trockenes fusselfreies Tuch. Verwenden Sie keine chemischen Reiniger oder Scheuermittel.



### ACHTUNG

- Beachten Sie, dass das Heizkissen nicht chemisch gereinigt, ausgewrungen, maschinell getrocknet, gemangelt oder gebügelt werden darf. Andernfalls kann das Heizkissen beschädigt werden.

Dieses Heizkissen ist maschinenwaschbar. Schließen Sie hierzu den Klettverschluss des Heizkissens und legen Sie es in einen Kissenbezug. Stellen Sie die Waschmaschine auf einen besonders schonenden Waschgang bei 30 °C ein (Wollwaschgang).

Waschen Sie das Heizkissen aus ökologischen Gründen nur zusammen mit anderen Textilien.

Benutzen Sie ein Feinwaschmittel und dosieren Sie es nach Angaben des Herstellers.



### ACHTUNG

- Bitte beachten Sie, dass das Heizkissen durch allzu häufiges Waschen beansprucht wird.

Das Heizkissen sollte deshalb während der gesamten Lebensdauer max. 10 Mal in einer Waschmaschine gewaschen werden.

Lassen Sie das Heizkissen flach ausgebreitet auf einem Wäscheständer trocknen.



### ACHTUNG

- Verwenden Sie keine Wäscheklammern oder ähnliches, um das Heizkissen am Wäscheständer zu befestigen. Andernfalls kann das Heizkissen beschädigt werden.
- Verbinden Sie das Heizkissen erst wieder mit dem Akkupack (2), wenn das Heizkissen und der Anschlussstecker der Verbindungsleitung (5) vollständig trocken sind. Andernfalls können sie beschädigt werden.

## 6. Aufbewahrung

Wenn Sie das Heizkissen längere Zeit nicht verwenden, empfehlen wir Ihnen, es in der Originalverpackung aufzubewahren.



### ACHTUNG

Bitte lassen Sie das Heizkissen zuvor abkühlen. Andernfalls kann das Heizkissen beschädigt werden.

Legen Sie während der Lagerung keine Gegenstände auf dem Heizkissen ab, um zu vermeiden, dass es scharf geknickt wird.



### ACHTUNG

Der Akkupack sollte 1 x pro Jahr aufgeladen werden um seine Kapazität zu erhalten.

## 7. Entsorgung

Im Interesse des Umweltschutzes darf das Gerät am Ende seiner Lebensdauer nicht mit dem Hausmüll entsorgt werden. Die Entsorgung kann über entsprechende Sammelstellen in Ihrem Land erfolgen. Entsorgen Sie das Gerät gemäß der Elektro- und Elektronik Altgeräte EG-Richtlinie – WEEE (Waste Electrical and Electronic Equipment). Bei Rückfragen wenden Sie sich an die für die Entsorgung zuständige kommunale Behörde.



## 8. Was tun bei Problemen?

Problem	Ursache	Behebung
Die blaue LED-Anzeige der Temperaturstufen (6) wird nicht beleuchtet während: – der Akkupack mit dem Heizkissen verbunden ist und – die Taste für EIN/AUS und Temperaturstufen gedrückt wurde.	Der Akkupack ist vollständig entladen.	Akkupack aufladen.
	Aufgrund eines Fehlerfalles erfolgte eine SICHERHEITS-ABSCHALTUNG.	Heizkissen auf Raumtemperatur abkühlen lassen und erneut einschalten.
Die blaue LED-Anzeige der Temperaturstufen (6) wird nicht beleuchtet während: – der <u>vollständig aufgeladene</u> Akkupack mit dem Heizkissen verbunden ist und – die Taste für EIN/AUS und Temperaturstufen gedrückt wurde.	Das Heizkissen oder der Akkupack ist defekt.	Senden Sie das Heizkissen und den Akkupack zum Service ein.
Die grüne LED-Anzeige des Ladezustandes leuchtet bzw. blinkt während der Akkupack nicht mit dem Heizkissen verbunden ist.	Anzeige des Ladezustandes des Akkupacks: LED leuchtet ca. 3 Sekunden: Ladezustand > 25% LED blinkt 3x: Ladezustand < 25%	

## 9. Technische Daten

Siehe Typschild-Etikett am Heizkissen, am Akkupack und am Ladegerät.

## 10. Ersatzteile

Sie können folgende Ersatzteile direkt beim Kundenservice beziehen:

- Akkupack (Art.-Nr. 108.303)
- Ladegerät (Art.-Nr. 546.007)
- Verlängerungsband (Art.-Nr. 162.685)

## 11. Garantie

Wir leisten 3 Jahre Garantie ab Kaufdatum für Material- und Fabrikationsfehler des Produktes. Die Garantie gilt nicht:

- Im Falle von Schäden, die auf unsachgemäßer Bedienung beruhen.
- Für Verschleißteile (Akkupack).
- Bei Eigenverschulden des Kunden.
- Sobald das Gerät durch eine nicht autorisierte Werkstatt geöffnet wurde.

Die gesetzlichen Gewährleistungen des Kunden bleiben durch die Garantie unberührt. Für Geltendmachung eines Garantiefalles innerhalb der Garantiezeit ist durch den Kunden der Nachweis des Kaufes zu führen. Die Garantie ist innerhalb eines Zeitraumes von 3 Jahren ab Kaufdatum gegenüber der Beurer GmbH, 89077 Ulm (Germany) geltend zu machen.



**Bitte wenden Sie sich im Falle von Reklamationen an unseren Service unter folgendem Kontakt:**

**Service Hotline:** Tel.: +49 (0) 731 / 39 89-144

E-Mail: [kd@beurer.de](mailto:kd@beurer.de)

**Fordern wir Sie zur Übersendung des defekten Produktes auf, ist das Produkt an folgende Adresse zu senden:**

Beurer GmbH

Servicecenter













Lessingstraße 10 b

89231 Neu-Ulm, Germany

## Contents

1. Included in delivery..... 11	4.5 Switching on..... 14
1.1 Device description..... 11	4.6 Setting the temperature..... 14
2. Important instructions	4.7 Switching off..... 14
Retain for future use..... 11	4.8 Automatic switch-off time..... 14
3. Intended use..... 12	5. Cleaning and maintenance..... 14
4. Operation..... 13	6. Storage..... 15
4.1 Safety..... 13	7. Disposal..... 15
4.2 Charging the battery pack..... 13	8. What if there are problems?..... 16
4.3 Checking the state of charge of the battery pack..... 13	9. Technical data..... 16
4.4 Operating the heating pad..... 13	10. Replacement parts..... 16

## Explanation of symbols

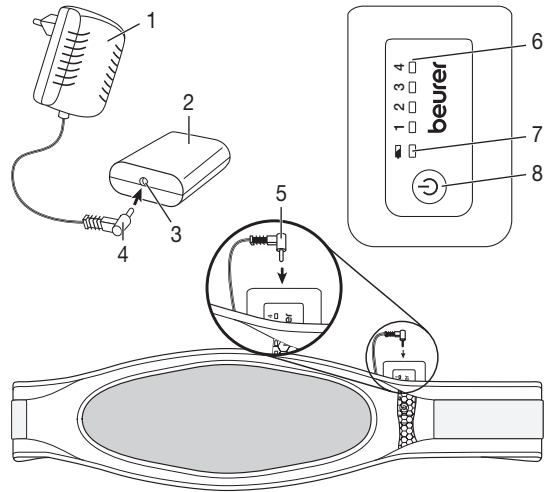
	Read instructions!		Extra delicate cycle at 30°C
			Do not bleach
	Do not insert needles!		Do not tumble dry
			Do not iron
	Do not use when folded or bunched up!		Do not dry clean
	Must not be used by very young children (0–3 years).		
	<b>WARNING;</b> warning notice indicating a risk of injury or damage to health.		
	<b>IMPORTANT;</b> safety note indicating possible damage to the device/accessory.		
	<b>NOTE;</b> note on important information.		

## 1. Included in delivery

- 1 Heating pad
- 1 Battery
- 1 Charger
- 1 Instructions for use

### 1.1 Device description

- 1. Charger
- 2. Battery pack
- 3. Connection socket for the battery pack
- 4. Connector plug for the charger
- 5. Connector plug for the connection cable
- 6. LED display for the temperature settings (blue)
- 7. LED display for the state of charge (green)
- 8. Button for controlling ON/OFF and temperature settings



## 2. Important instructions

### Retain for future use



### WARNING

- Non-observance of the following notes may result in personal injury or material damage (electric shock, skin burns, fire). The following safety and hazard information is not only intended to protect your health and the health of others, it should also protect the product. For this reason, pay attention to these safety notes and include these instructions when handing over the product to others.
- This heating pad must not be used by people who are not sensitive to heat or by vulnerable people who may not be able to react to overheating (e.g. diabetics, persons with skin changes related to illness or persons with scarred skin in the area where the pad is to be applied, after taking any pain-relieving medication or alcohol).
- This heating pad may not be used by very young children (0–3 years old) as they are unable to respond to overheating.
- This heating pad may not be used by young children (3–8 years old) unless the controller has been set by a parent or responsible adult and the child has been given adequate instructions on how to use the heating pad safely.
- This heating pad may be used by children over the age of 8 and by people with reduced physical, sensory or mental skills or a lack of experience or knowledge, provided that they are supervised and have been instructed on how to use the heating pad safely, and are fully aware of the consequent risks of use.

- Children must not play with the heating pad.
- Cleaning and user maintenance must not be performed by children unless supervised.
- This heating pad is not designed for use in hospitals.
- Do not insert needles.
- Do not use when folded or bunched up.
- Do not use if wet.
- This heating pad may only be used in conjunction with the battery pack specified on the label.
- To charge the battery pack, you must use only the provided charger type RSS1002-101084-W2E or RSS1002-101084-W3U.
- The electrical and magnetic fields emitted by this heating pad may interfere with the function of a pacemaker. However, they are still well below the limits: electrical field strength: max. 5000 V/m, magnetic field strength: max. 80 A/m, magnetic flux density: max. 0.1 millitesla. Please consult your doctor and the manufacturer of your pacemaker before using this heating pad.
- Do not pull, twist or make sharp bends in the cables.
- Please check this heating pad frequently for signs of wear and tear or damage. If you detect signs of improper use of the heating pad, then this must be inspected by the manufacturer before switching on again.
- If the cables of the heating pad or the charger are damaged, they must be replaced by the manufacturer, its customer service department or a similarly qualified person to avoid any risk.
- When this heating pad is switched on:
  - Do not place any objects on it (e.g. suitcase or washing basket).
  - Heat sources, such as hot water bottles, heating pads or similar, must not be placed on the pad.
- While charging, do not cover the battery pack with covers, cushions or similar items.
- Always observe the notes on operation (section 4), cleaning and maintenance (section 5) and storage (section 6).
- If you should have any questions about using our devices, please contact Customer Services.

### 3. Intended use



#### **IMPORTANT**

This heating pad is only designed to warm up the human body.

## 4. Operation

### 4.1 Safety



#### IMPORTANT

The heating pad is fitted with a SAFETY SWITCH-OFF. A sensor prevents the heating pad from overheating by means of automatic switch-off in the event of an error. Once the SAFETY SWITCH-OFF has taken place, the blue LED display for the temperature settings (6) that is shown when switched on is no longer lit up. After cooling down to room temperature, the heating pad can be switched on again.

### 4.2 Charging the battery pack



#### IMPORTANT

The battery pack (2) must be charged prior to initial use or if the device has not been used for a long period.

- To do this, insert the charger (1) into a socket with the mains voltage corresponding to the specifications on the charger.
- Connect the connector plug of the charger (4) to the connection socket on the battery pack (3). When charging, the green LED display for the state of charge (7) flashes on the battery pack.
- The battery pack is fully charged when the green display for the state of charge is permanently lit (it takes approx. 2–3 hours to fully charge an empty battery pack).
- The green LED display for the state of charge of the battery pack goes out once the battery pack has been disconnected from the charger.
- The battery pack should be charged at least 1x per year to maintain its capacity.
- While charging, do not cover the battery pack with covers, cushions or similar items.
- Only charge the battery pack in a dry environment at normal room temperature.

### 4.3 Checking the state of charge of the battery pack

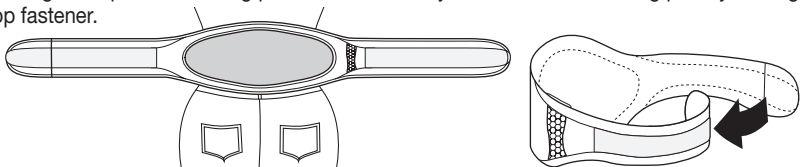
The heating pad must not be connected to the battery pack.

Press the button for controlling ON/OFF and temperature settings (8)

- If the green LED display for the state of charge (7) lights up for 3 sec.: the battery pack has more than 25% charging capacity.
- If the green LED display for the state of charge (7) flashes 3x 1 sec.: the battery pack has less than 25% charging capacity.

### 4.4 Operating the heating pad

- Insert the charged battery pack (2) into the integrated pouch in the heating pad with the rounded side facing forward. Then insert the connector plug for the connection cable (5) of the heating pad into the connection socket on the battery pack (3). The heating pad is now ready for use.
- Place the heating pad on your stomach or on your back with the light oval facing towards your body. Subsequently guide the right strap of the heating pad around the body and secure the heating pad by closing the hook-and-loop fastener.



#### IMPORTANT

Ensure that the heating pad will not bunch up or become folded during use.

## 4.5 Switching on

Switch on the heating pad by pressing the button for controlling ON/OFF and temperature settings (8). The blue LED display for temperature setting 1 lights up. Press the button repeatedly to increase the temperature setting.

The corresponding blue LED displays for the temperature settings (6) light up. Press the button again to switch off the heating pad.

Switching sequence: 1, 2, 3, 4, OFF, 1, .....

When switched on, the blue LED display for the temperature settings is lit up.



### NOTE

The fastest way to warm up the heating pad is to initially set the highest temperature setting.



### NOTE

This heating pad has a fast heating function, which allows the heating pad to warm up quickly in the first 10 minutes.



## WARNING

If the heating pad is being used over several hours, we recommend that you set the lowest temperature setting on the battery pack (2) to avoid overheating the heated body part, which may lead to burns to the skin.



### NOTE

When the battery pack (2) has been almost completely run down, the heating pad is switched off automatically to protect the battery pack. The battery pack must then be charged.

## 4.6 Setting the temperature

Setting 1: minimum heat

Setting 2–3: medium heat

Setting 4: maximum heat

## 4.7 Switching off

Press the button for controlling ON/OFF and temperature settings (8) to switch off the heating pad. The switching sequence is 1–2–3–4–OFF ... The blue LED display for the temperature settings (6) goes out when the heating pad is switched off.



### NOTE

Please note that the battery pack must be protected against extreme cold (such as being placed under clothing) to maintain its performance.

## 4.8 Automatic switch-off time

This heating pad is equipped with an automatic switch-off function. This turns off the heat supply approx. 90 minutes after the initial use. The blue LED display for the temperature settings (6) is no longer lit up after this. You can switch the heating pad on again immediately by pressing the button for controlling ON/OFF and temperature settings (8). If the heating pad can no longer be switched on, then the battery pack (2) has been run down.

## 5. Cleaning and maintenance



### IMPORTANT

- Prior to cleaning, you must always disconnect the battery pack (2) from the heating pad and remove it from the heating pad pouch, otherwise there is a risk of damage.



## IMPORTANT

- The battery pack (2) must never come into contact with water or other liquids, as this may cause damage.

To clean the battery pack, use a dry, lint-free cloth. Do not use any chemical or abrasive cleaning agents.



## IMPORTANT

- Please note that the heating pad may not be dry cleaned, wrung out, tumble dried, put through a mangle or ironed. Otherwise the heating pad may be damaged.

This heating pad is machine-washable. For this purpose, close the hook-and-loop fastener of the heating pad and place it in a pillow case. Set the washing machine to a particularly gentle wash cycle at 30 °C (wool cycle). For ecological reasons, always wash the heating pad together with other textiles.

Use a delicate laundry detergent and measure it out according to the manufacturer's instructions.



## IMPORTANT

- Please note that frequent washing of the heating pad has a negative effect on the product.

The heating pad should therefore be washed in a washing machine a maximum of 10 times during its life. Let the heating pad dry flat on a clothes horse.



## IMPORTANT

- Do not use pegs or similar items to attach the heating pad to the clothes horse, otherwise the heating pad may be damaged.
- Only reconnect the heating pad to the battery pack (2) once the heating pad and the connector plug of the connection cable (5) are completely dry, otherwise this could damage them.

## 6. Storage

If you do not plan to use the heating pad for a long period of time, we recommend that you store it in the original packaging.



## IMPORTANT

Please allow the heating pad to cool down before storing. Otherwise the heating pad may be damaged.

To avoid making sharp bends in the heating pad, do not place any objects on top of it whilst storing.



## IMPORTANT

The battery pack should be charged 1x per year to maintain its capacity.

## 7. Disposal

For environmental reasons, do not dispose of the device in the household waste at the end of its useful life. Dispose of the unit at a suitable local collection or recycling point. Dispose of the device in accordance with EC Directive – WEEE (Waste Electrical and Electronic Equipment). If you have any questions, please contact the local authorities responsible for waste disposal.



## 8. What if there are problems?

Problem	Cause	Solution
The blue LED display for the temperature settings (6) does not light up when: – the battery pack is connected to the heating pad and – the button for controlling ON/OFF and temperature settings has been pressed.	The battery pack has been fully run down.	Charge the battery pack.
	There was a SAFETY SWITCH-OFF due to an error.	Allow the heating pad to cool down to room temperature and switch on again.
The blue LED display for the temperature settings (6) does not light up when: – the fully charged battery pack is connected to the heating pad and – the button for controlling ON/OFF and temperature settings has been pressed.	The heating pad or the battery pack is faulty.	Send the heating pad and the battery pack to Service.
The green LED display for the state of charge lights up or flashes when the battery pack is not connected to the heating pad.	Display for the state of charge of the battery pack: LED lights up for approx. 3 seconds: state of charge > 25% LED flashes 3x: state of charge < 25%	

## 9. Technical data

See the type plate label on the heating pad, on the battery pack and on the charger.

## 10. Replacement parts

You can obtain the following replacement parts directly from Customer Services:


- Battery pack (item des. 108.303)
- Charger (item des. 546.007)
- Extension strap (item des. 162.685)



## Sommaire

1. Contenu..... 18	4.5 Mise sous tension..... 21
1.1 Description de l'appareil..... 18	4.6 Réglage de la température..... 21
2. Instructions importantes	4.7 Mise hors tension..... 21
À conserver pour un usage ultérieur ! ..... 18	4.8 Temps de coupure automatique..... 21
3. Utilisation conforme aux recommandations..... 20	5. Nettoyage et entretien ..... 22
4. Utilisation..... 20	6. Stockage ..... 22
4.1 Sécurité..... 20	7. Élimination des déchets ..... 23
4.2 Charge du bloc de batterie..... 20	8. Que faire en cas de problèmes ?..... 23
4.3 Vérification de l'état de charge du bloc de batterie..... 20	9. Données techniques..... 23
4.4 Utilisation du coussin chauffant..... 20	10. Pièces de rechange..... 23

## Explication des symboles

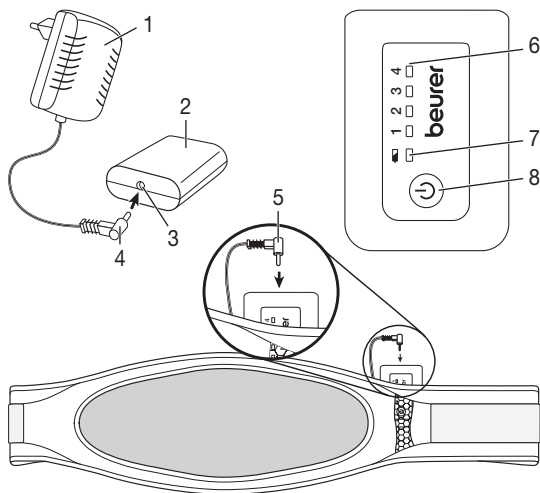
	Lire les consignes!		Lavable en machine en cycle extra-délicat 30 °C
	Ne pas enfoncer une aiguille!		Ne pas blanchir
			Ne pas sécher au sèche-linge
	Ne pas utiliser plié ou comprimé!		Ne pas repasser
	Ne doit pas être utilisé par des enfants très jeunes (de 0 à 3 ans).		Ne pas nettoyer à sec
	<b>AVERTISSEMENT:</b> Avertissement, risque de blessure ou danger pour votre santé.		
	<b>ATTENTION:</b> Remarque de sécurité relative à la possibilité de dommages sur l'appareil/ les accessoires.		
	<b>REMARQUE:</b> Remarque relative à des informations importantes.		

## 1. Contenu

- 1 Coussin chauffant
- 1 batterie
- 1 chargeur
- 1 mode d'emploi

### 1.1 Description de l'appareil

- 1. Chargeur
- 2. Bloc de batterie
- 3. Prise femelle du bloc de batterie
- 4. Prise mâle du bloc de batterie
- 5. Prise mâle du câble de raccordement
- 6. Voyant LED du niveau de température (bleu)
- 7. Voyant LED de l'état de charge (vert)
- 8. Touche Marche/Arrêt et niveaux de température



## 2. Instructions importantes

### À conserver pour un usage ultérieur !



#### AVERTISSEMENT

- Le non-respect des instructions ci-après est susceptible d'entraîner des dommages corporels ou matériels (chocs électriques, brûlures de la peau, incendie). Ces consignes de sécurité et avertissements ne sont pas uniquement destinés à protéger votre santé ou celle d'autres personnes, mais aussi à protéger le produit. Par conséquent, veuillez respecter ces consignes de sécurité et, si vous transmettez l'appareil à quelqu'un, remettez-lui également ces instructions.
- Esta almohadilla eléctrica no debe ser utilizada por personas insensibles al calor ni otras personas dependientes que no pueden reaccionar a un sobrecalentamiento (por ejemplo, personas que padecen de diabetes, de alteraciones de la piel causadas por enfermedad o bien en regiones de la piel con cicatrices así como después de la toma de medicamentos analgésicos o de alcohol).
- Ce coussin chauffant ne doit pas être utilisé par de très jeunes enfants (de 0 à 3 ans), car ils pourraient ne pas réagir en cas de surchauffe.
- Ce coussin chauffant ne doit pas être utilisé par de jeunes enfants (de 3 à 8 ans), sauf si l'interrupteur a été réglé par un parent ou un tuteur et que l'enfant a reçu suffisamment d'informations pour utiliser le coussin chauffant en toute sécurité.
- Ce coussin chauffant peut être utilisé par les enfants de plus de 8 ans ainsi que par les déficients physiques, sensoriels ou mentaux et les personnes ayant peu de connaissances ou d'expérience à la

condition qu'ils soient surveillés ou sachent comment l'utiliser en toute sécurité et en comprennent les risques.

- Les enfants ne doivent pas jouer avec le coussin chauffant.
- Le nettoyage et l'entretien ne doivent pas être effectués par des enfants sans surveillance.
- Ce coussin chauffant n'est pas conçu pour une utilisation en milieu hospitalier.
- N'enfoncez pas d'aiguilles.
- N'utilisez pas la couverture chauffante pliée ou froissée.
- N'utilisez pas la couverture chauffante mouillée.
- Vous ne devez utiliser ce coussin chauffant qu'en association avec le bloc de batterie mentionné sur l'étiquette.
- Pour recharger le bloc de batterie, utilisez exclusivement le chargeur fourni Type RSS1002-101084-W2E
- Les champs électriques et magnétiques émanant de ce coussin chauffant peuvent éventuellement perturber le fonctionnement des stimulateurs cardiaques. Ils sont cependant bien inférieurs aux limites : puissance des champs électriques : 5 000 V/m max., puissance des champs magnétiques : 80 A/m max., induction magnétique : 0,1 mT max. Veuillez donc consulter votre médecin et le fabricant de votre stimulateur cardiaque avant d'utiliser ce coussin chauffant.
- Ne tirez, ne tordez ou ne pliez pas trop fortement les câbles.
- Ce coussin chauffant doit être régulièrement vérifié pour détecter la présence de tout signe d'usure ou d'endommagement. Le cas échéant, ou si ce coussin chauffant a été utilisé de façon inappropriée, il doit être vérifié par le fabricant avant d'être utilisé à nouveau.
- Si les câbles d'alimentation électrique du coussin chauffant ou du chargeur sont endommagés, ils doivent être remplacés par le fabricant, son service clients ou toute autre personne qualifiée afin d'éviter tout danger.
- Pendant que ce coussin chauffant fonctionne, vous ne devez pas
  - poser d'objets dessus (par ex. valise ou corbeille à linge),
  - poser de source de chaleur dessus, comme des bouillottes, des coussins chauffants, etc.
- Pendant la charge, ne couvrez pas le bloc de batterie avec une couverture, un coussin ou tout autre objet.
- Respectez impérativement les consignes d'utilisation (chapitre 4) ainsi que celles d'entretien et de nettoyage (chapitre 5) et de rangement (chapitre 6).
- Pour toute question concernant l'utilisation de nos appareils, adressez-vous à notre service clients.

### 3. Utilisation conforme aux recommandations

#### ATTENTION

Ce coussin chauffant est exclusivement conçu pour réchauffer le corps humain.

### 4. Utilisation

#### 4.1 Sécurité

#### ATTENTION

Le coussin chauffant est équipé d'un système d'ARRÊT AUTOMATIQUE DE SÉCURITÉ. Un capteur permet d'éviter la surchauffe du coussin chauffant grâce à l'arrêt automatique en cas de défaillance. Lorsque l'arrêt automatique de sécurité est déclenché, le voyant LED bleu des niveaux de température (6) n'est plus éclairé. Après refroidissement à température ambiante, vous pouvez rallumer le coussin chauffant.

#### 4.2 Charge du bloc de batterie

#### ATTENTION

Le bloc de batterie (2) doit être chargé avant la première utilisation ou en cas de non-utilisation prolongée.

- Branchez le chargeur (1) à une prise secteur à la tension indiquée sur le chargeur.
- Connectez la prise du chargeur (4) à la prise du bloc de batterie (3). Pendant la charge, le voyant LED de l'état de charge (7) du bloc de batterie clignote en vert.
- Le bloc de batterie est complètement chargé lorsque le voyant LED de l'état de charge s'éclaire en vert en continu (lorsque le bloc de batterie est vide, la charge dure 2 à 3 heures).
- Le voyant LED vert de l'état de charge du bloc de batterie s'éteint après que le bloc de batterie a été retiré du chargeur.
- Le bloc de batterie doit être rechargé au moins 1 fois par an pour qu'il conserve sa capacité.
- Pendant la charge, ne couvrez pas le bloc de batterie avec une couverture, un coussin ou tout autre objet.
- Chargez le bloc de batterie uniquement dans un endroit sec à température ambiante normale.

#### 4.3 Vérification de l'état de charge du bloc de batterie

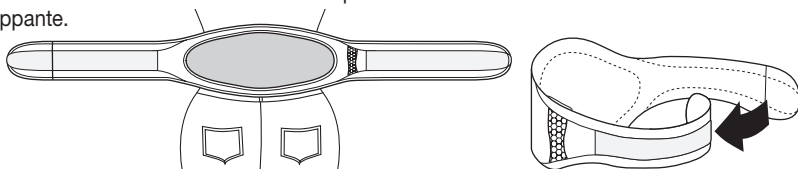
Le coussin chauffant ne doit pas être connecté au bloc de batterie.

Appuyez sur la touche Marche/Arrêt et niveaux de température (8)

- Si le voyant LED vert de l'état de charge (7) s'allume pendant 3 secondes : le bloc de batterie est chargé à plus de 25 %.
- Si le voyant LED vert de l'état de charge (7) nbclignote 3 fois 1 seconde : le bloc de batterie est chargé à moins de 25 %.

#### 4.4 Utilisation du coussin chauffant

- Placez le bloc de batterie chargé (2) dans la poche intégrée du coussin chauffant avec la partie bombée sur le devant. Branchez ensuite la prise du câble de raccordement (5) du coussin chauffant dans la prise du bloc de batterie (3). Le coussin chauffant est alors prêt à être utilisé.
- Placez le coussin chauffant avec l'ovale clair sur le corps, au niveau du ventre ou du dos. Ensuite, passez la bande de droite du coussin chauffant autour du corps et fixez le coussin chauffant en tirant sur la fermeture auto-agrippante.



## **ATTENTION**

Lorsque vous l'utilisez, assurez-vous que le coussin chauffant n'est pas froissé et qu'aucun pli ne s'est formé.

### **4.5 Mise sous tension**

Allumez le coussin chauffant en appuyant sur la touche Marche/Arrêt et niveaux de température (8).

Le voyant LED bleu du niveau de température 1 s'allume. Si vous appuyez à nouveau, le niveau de température augmente.

Le voyant LED bleu correspondant au niveau de température (6) s'allume. Si vous appuyez encore une fois, le coussin chauffant s'éteint.

Niveaux : 1, 2, 3, 4, éteint, 1, .....

Lorsque l'appareil est allumé, le voyant LED bleu des niveaux de température s'allume.

#### **REMARQUE**

Le coussin se réchauffe plus rapidement lorsque vous réglez le niveau de température au plus haut.

#### **REMARQUE**

Ce coussin chauffant dispose d'un chauffage rapide permettant un réchauffement plus rapide lors des 10 premières minutes.

## **AVERTISSEMENT**

Lorsque vous utilisez le coussin chauffant pendant plusieurs heures, il est recommandé de régler le bloc de batterie (2) sur le niveau de température le plus bas pour éviter toute surchauffe de votre corps et le cas échéant des brûlures de la peau.

#### **REMARQUE**

Lorsque le bloc de batterie (2) est presque complètement déchargé, le coussin chauffant s'éteint automatiquement pour protéger la batterie. Vous devez alors recharger le bloc de batterie.

### **4.6 Réglage de la température**

Niveau 1 : chaleur minimale

Niveau 2-3 : chaleur moyenne

Niveau 4 : chaleur maximale

### **4.7 Mise hors tension**

Appuyez sur la touche Marche/Arrêt et niveaux de température (8) pour allumer le coussin chauffant. L'ordre des niveaux de température est : 1-2-3-4-éteint ... Le voyant LED bleu des niveaux de température (6) s'éteint lorsque le coussin chauffant est éteint.

#### **REMARQUE**

Veillez noter que la batterie doit être protégée contre le froid extrême (éventuellement sous les vêtements) pour conserver ses performances.

### **4.8 Temps de coupure automatique**

Ce coussin chauffant est équipé d'un arrêt automatique. Il désactive la fonction de chauffage après environ 90 minutes d'utilisation du coussin. Le voyant LED bleu des niveaux de température (6) ne s'allume plus.

Vous pouvez réactiver le coussin chauffant immédiatement en appuyant sur la touche Marche/Arrêt et niveaux de température (8). Si le coussin chauffant ne se rallume plus, le bloc de batterie (2) est vide.

## 5. Nettoyage et entretien



### ATTENTION

- Avant de nettoyer l'appareil, débranchez toujours le bloc de batterie (2) et retirez-le de la poche du coussin chauffant. Sinon, vous risquez d'endommager l'appareil.



### ATTENTION

- Le bloc de batterie (2) ne doit jamais entrer en contact avec de l'eau ni d'autres liquides. Il pourrait être endommagé.

Pour le nettoyage du bloc de batterie, utilisez un chiffon sec non pelucheux. N'utilisez pas de produit abrasif ou autre détergent.



### ATTENTION

- Le coussin chauffant ne doit pas être nettoyé avec des produits chimiques, essoré, séché en machine, cylindré ou repassé. Sinon, il pourrait être endommagé.

Le coussin chauffant est lavable en machine. Fermez la fermeture auto-agrippante du coussin chauffant et placez-le dans une taie d'oreiller. Réglez la machine sur un cycle très doux à 30 °C (cycle laine).

Pour des raisons environnementales, lavez le coussin chauffant avec d'autres textiles.

Utilisez une lessive pour linge délicat et dosez-la selon les instructions du fabricant.



### ATTENTION

- Veuillez noter qu'une exposition trop fréquente du coussin chauffant à l'eau n'est pas recommandée.

Veuillez noter qu'une exposition trop fréquente du coussin chauffant à l'eau n'est pas recommandée.



### ATTENTION

- N'utilisez pas de pinces à linge ou autres pour accrocher le coussin chauffant sur l'étendage. Sinon, le coussin chauffant pourrait être endommagé.
- Ne rebranchez le coussin chauffant au bloc de batterie (2) que lorsque le coussin chauffant et la prise mâle du câble de raccordement (5) sont complètement secs. Sinon, il pourrait être endommagé.

## 6. Stockage

Si vous n'utilisez pas le coussin chauffant pendant une période prolongée, nous vous recommandons de le ranger dans son emballage d'origine.



### ATTENTION

Veuillez laisser refroidir le coussin chauffant. Sinon, il pourrait être endommagé.

Ne posez pas d'objet sur le coussin chauffant lors de son stockage pour éviter qu'il ne se plie trop fortement.



### ATTENTION

Le bloc de batterie doit être rechargé 1 fois par an pour qu'il conserve sa capacité.

## 7. Élimination des déchets

Dans l'intérêt de la protection de l'environnement, l'appareil ne doit pas être jeté avec les ordures ménagères à la fin de sa durée de service. L'élimination doit se faire par le biais des points de collecte compétents dans votre pays. Veuillez éliminer l'appareil conformément à la directive européenne – WEEE (Waste Electrical and Electronic Equipment) relative aux appareils électriques et électroniques usagés. Pour toute question, adressez-vous aux collectivités locales responsables de l'élimination et du recyclage de ces produits.



## 8. Que faire en cas de problèmes ?

Problème	Cause	Solution
Le voyant LED bleu des niveaux de température (6) ne s'allume pas lorsque : – le bloc de batterie est connecté au coussin chauffant et – la touche Marche/Arrêt et niveaux de température est enfoncée.	Le bloc de batterie est complètement déchargé.	Charger le bloc de batterie.
	En cas de défaillance, l'ARRÊT AUTOMATIQUE DE SÉCURITÉ se déclenche.	Laissez le coussin chauffant refroidir à température ambiante et allumez-le de nouveau.
Le voyant LED bleu des niveaux de température (6) ne s'allume pas lorsque : – le bloc de batterie <u>complètement chargé</u> est connecté au coussin chauffant et – la touche Marche/Arrêt et niveaux de température est enfoncée.	Le coussin chauffant ou le bloc de batterie est défectueux.	Envoyez le coussin chauffant ou le bloc de batterie au service après-vente.
Le voyant LED vert de l'état de charge s'allume ou clignote lorsque le bloc de batterie n'est pas relié au coussin chauffant.	Affichage de l'état de charge du bloc de batterie : si le voyant LED s'allume env. 3 secondes : état de charge > 25 % si le voyant LED clignote 3 fois : état de charge < 25 %	

## 9. Données techniques

Consultez l'étiquette signalétique du coussin chauffant, du bloc de batterie et du chargeur.

## 10. Pièces de rechange

Vous pouvez commander les pièces de rechange suivantes directement auprès du service client :

- bloc de batterie (réf. 108.303)
- chargeur (réf. 546.007)
- rallonge de ceinture (réf. 162.685)

## Índice

1. Artículos suministrados .....	25	4.5 Encendido .....	28
1.1 Descripción del aparato .....	25	4.6 Ajuste de la temperatura .....	28
2. Indicaciones importantes		4.7 Apagado .....	28
Consérvelas para futuras consultas .....	25	4.8 Tiempo de desconexión automática .....	28
3. Uso correcto .....	27	5. Limpieza y cuidado .....	29
4. Manejo .....	27	6. Conservación .....	29
4.1 Seguridad .....	27	7. Eliminación .....	29
4.2 Carga de la batería .....	27	8. Solución de problemas .....	30
4.3 Comprobación del nivel de carga de la batería .....	27	9. Datos técnicos .....	30
4.4 Funcionamiento de la almohadilla eléctrica 27		10. Piezas de repuesto .....	30

## Explicación de los símbolos

	¡Lea las instrucciones!		Lavable a máquina a 30 °C con programa para ropa muy delicada
	¡No pinchar con agujas!		No usar lejía
			No usar secadora
	¡No utilizar estando plegado o arrugado!		No planchar
	No puede ser utilizado por niños muy pequeños (0-3 años).		No limpiar en seco
	<b>ADVERTENCIA:</b> Avisa de peligros de lesiones o peligros para su salud.		
	<b>ATENCIÓN:</b> Instrucción de seguridad relativa a posibles daños del aparato/accesorios.		
	<b>INDICACIÓN:</b> Señala informaciones importantes.		

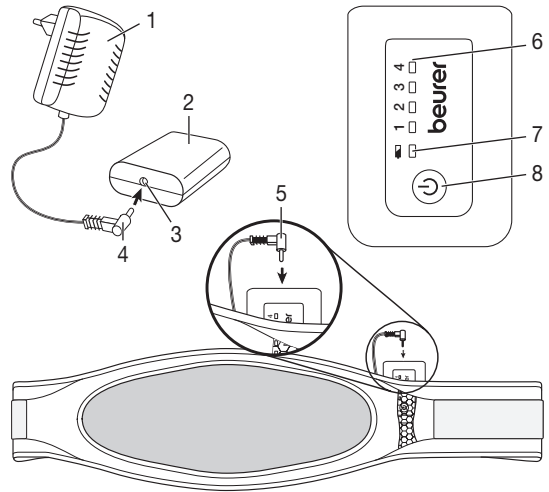


## 1. Artículos suministrados

- 1 almohadilla eléctrica
- 1 batería
- 1 cargador
- 1 instrucciones de uso

### 1.1 Descripción del aparato

- 1. Cargador
- 2. Batería
- 3. Conector hembra de la batería
- 4. Clavija del cargador
- 5. Clavija del interconector
- 6. Indicador LED de los niveles de temperatura (azul)
- 7. Indicador LED del nivel de carga (verde)
- 8. Tecla de encendido y apagado y de selección de niveles de temperatura



## 2. Indicaciones importantes

### Consérvelas para futuras consultas



### ADVERTENCIA

- La inobservancia de las siguientes indicaciones puede ocasionar daños personales o materiales (descargas eléctricas, quemaduras en la piel o incendios). Las siguientes indicaciones de peligro y de seguridad no solo sirven para proteger su salud o la salud de terceras personas, sino también para proteger el producto. Respete por tanto estas indicaciones de seguridad y si entrega el aparato a otra persona, entréguele también el manual de instrucciones.
- Questo termoforo non deve essere utilizzato da persone insensibili al calore e da altre persone che necessitano di particolari cure in quanto non sono in grado di reagire in caso di surriscaldamento (ad es. diabetici, persone affette da malattie dermatologiche o con vaste cicatrici nell'area di applicazione, dopo l'ingerimento di analgesici o il consumo di alcol).
- Esta almohadilla eléctrica no debe ser utilizada por niños muy pequeños (de 0 a 3 años), ya que no pueden reaccionar a un sobrecalentamiento.
- Esta almohadilla eléctrica no debe ser utilizada por niños pequeños (3–8 años), a no ser que el interruptor haya sido ajustado por uno de sus padres u otra persona responsable y el niño haya recibido las suficientes instrucciones sobre el modo de manejar de forma segura la almohadilla.

- Esta almohadilla eléctrica puede ser utilizada por niños mayores de 8 años, así como por personas con facultades físicas, sensoriales o mentales limitadas, o con poca experiencia o conocimientos, siempre que estén vigilados o se les indique cómo usarla de forma segura y entiendan los peligros que conlleva.
- Los niños no deberán jugar nunca con la almohadilla.
- Las tareas de limpieza y de mantenimiento ordinario no deberán ser realizadas por niños sin supervisión.
- Esta almohadilla eléctrica no está destinada al uso en hospitales.
- No clavar agujas.
- No utilizarla doblada ni arrugada.
- No utilizarla mojada.
- Esta almohadilla eléctrica solo debe ser utilizada con la batería indicada en la etiqueta.
- Para cargar la batería, utilice únicamente el cargador suministrado tipo RSS1002-101084-W2E
- Los campos magnéticos y eléctricos que salen de esta almohadilla eléctrica pueden interferir en determinadas circunstancias en el funcionamiento del marcapasos. Sin embargo, están muy por debajo de los valores límite: intensidad de campo eléctrica: máx. 5000 V/m, intensidad de campo magnética: máx. 80 A/m, densidad de flujo magnética: máx. 0,1 militesla. Consulte a su médico y al fabricante del marcapasos antes de utilizar esta almohadilla.
- No tirar de los cables, retorcerlos ni doblarlos.
- Se debe comprobar a menudo si la almohadilla eléctrica muestra indicios de desgaste o de estar dañada. En caso de que haya tales indicios o si la almohadilla se ha utilizado de modo inadecuado, deberá enviarse al fabricante antes de volver a utilizarla.
- Si los cables de esta almohadilla eléctrica o del cargador se dañan, su sustitución deberá ponerse en manos del fabricante, de su servicio técnico o de una persona cualificada para tal labor a fin de evitar peligros.
- Mientras la almohadilla está encendida, no debe colocarse encima
  - ningún objeto (p. ej. maleta o cesta de ropa),
  - ninguna fuente de calor, como bolsa de agua, almohadilla eléctrica o similar.
- No cubra la batería durante la carga con mantas, cojines o similares.
- Es imprescindible seguir las indicaciones de uso (capítulo 4), las de limpieza y cuidado (capítulo 5) y las de conservación (capítulo 6).
- Si todavía tiene dudas sobre cómo usar nuestros aparatos, póngase en contacto con nuestro servicio de atención al cliente.

### 3. Uso correcto

#### **ATENCIÓN**

Esta almohadilla eléctrica solo está destinada a calentar el cuerpo humano.

### 4. Manejo

#### 4.1 Seguridad

#### **ATENCIÓN**

La almohadilla eléctrica dispone de un SISTEMA DE DESCONEXIÓN DE SEGURIDAD. Un sensor impide el sobrecalentamiento de la almohadilla, que se apaga automáticamente en caso de fallo. Si se activa el SISTEMA DE DESCONEXIÓN DE SEGURIDAD, el indicador LED azul de los niveles de temperatura (6) dejará de iluminarse con la almohadilla encendida. Cuando se enfríe a temperatura ambiente, podrá volver a utilizarse la almohadilla.

#### 4.2 Carga de la batería

#### **ATENCIÓN**

La batería (2) debe cargarse antes del primer uso o después de mucho tiempo sin utilizarse.

- Conecte el cargador (1) a una toma de corriente con la tensión de red que se indica en el cargador.
- Conecte la clavija del cargador (4) con el conector hembra de la batería (3). Durante la carga, el indicador LED verde del nivel de carga (7) parpadea en la batería.
- La batería está completamente cargada cuando se ilumina permanentemente el indicador verde del nivel de carga (con la batería vacía tarda unas 2–3 horas).
- El indicador LED verde del nivel de carga de la batería se apaga cuando se saca la batería del cargador.
- La batería debe cargarse al menos una vez al año para mantener su capacidad.
- No cubra la batería durante la carga con mantas, cojines o similares.
- Cargue la batería en un entorno seco y a temperatura ambiente.

#### 4.3 Comprobación del nivel de carga de la batería

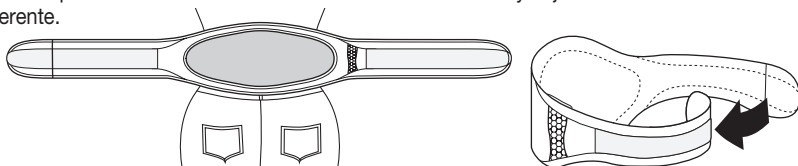
La almohadilla no puede estar conectada a la batería.

Pulse la tecla de encendido/apagado y de selección de niveles de temperatura (8).

- El indicador LED verde del nivel de carga (7) se enciende durante 3 segundos: la batería tiene más del 25 % de su capacidad de carga.
- El indicador LED verde del nivel de carga (7) se enciende durante 3 intervalos de 1 segundo: la batería tiene menos del 25 % de su capacidad de carga.

#### 4.4 Funcionamiento de la almohadilla eléctrica

- Introduzca la batería cargada (2) con la parte redondeada hacia arriba en el compartimento integrado de la almohadilla. Introduzca la clavija del interconector (5) de la almohadilla eléctrica en el conector hembra de la batería (3). La almohadilla eléctrica está ahora lista para funcionar.
- Coloque la almohadilla eléctrica con el óvalo claro sobre el cuerpo, en el abdomen o en la espalda. A continuación, rodee el cuerpo con la cinta derecha de la almohadilla eléctrica y sujete la almohadilla cerrando el cierre autoadherente.



#### **ATENCIÓN**

asegúrese de que la almohadilla no se doble ni se puedan formar arrugas durante el uso.

## 4.5 Encendido

Encienda la almohadilla eléctrica pulsando la tecla de encendido/apagado y de selección de niveles de temperatura (8).

El indicador LED azul del nivel de temperatura 1 se enciende. Pulsándolo varias veces aumenta el nivel de temperatura.

Los indicadores LED azules correspondientes de los niveles de temperatura (6) se encienden. Si se vuelve a pulsar, la almohadilla eléctrica se apaga.

Secuencia de conmutación: 1, 2, 3, 4, apagado, 1, .....

En estado encendido, se enciende el indicador LED azul de los niveles de temperatura.

### INDICACIÓN

Para que la almohadilla eléctrica se caliente con la mayor rapidez, ajuste el nivel de temperatura al máximo posible.

### INDICACIÓN

Esta almohadilla eléctrica dispone de una función de calentamiento rápido gracias a la cual alcanza la temperatura deseada en 10 minutos.



## ADVERTENCIA

Si la almohadilla eléctrica se utiliza durante varias horas, recomendamos ajustar el nivel de temperatura más bajo en la batería (2) para evitar un sobrecalentamiento de la parte del cuerpo calentada, y consiguientemente posibles quemaduras en la piel.

### INDICACIÓN

Si la batería (2) está a punto de descargarse, la almohadilla eléctrica se apagará automáticamente para conservar la batería. Después, deberá cargarse la batería.

## 4.6 Ajuste de la temperatura

Nivel 1: calor mínimo

Nivel 2-3: calor medio

Nivel 4: calor máximo

## 4.7 Apagado

Pulse la tecla de encendido/apagado y de selección de niveles de temperatura (8) para apagar la almohadilla eléctrica. La secuencia de conmutación es 1-2-3-4-apagado ... El indicador LED azul de los niveles de temperatura (6) se apaga cuando la almohadilla eléctrica está apagada.

### INDICACIÓN

Tenga en cuenta que la batería debe protegerse del frío extremo (si es necesario, debajo de la ropa), para mantener todo su rendimiento.

## 4.8 Tiempo de desconexión automática

Esta almohadilla eléctrica está equipada con una desconexión automática que detiene el suministro de calor transcurridos aproximadamente 90 minutos desde que la almohadilla eléctrica entra en funcionamiento. El indicador LED azul de los niveles de temperatura (6) deja de iluminarse.

Puede volver a encender la almohadilla eléctrica inmediatamente pulsando la tecla de encendido/apagado y de selección de niveles de temperatura (8). Si la batería (2) está descargada, no podrá encenderse la almohadilla.

## 5. Limpieza y cuidado

### ATENCIÓN

- Antes de proceder a la limpieza, retire siempre primero la batería (2) de la almohadilla eléctrica y sáquela del compartimento de esta. De lo contrario podrían producirse daños.

### ATENCIÓN

- La batería (2) no debe entrar nunca en contacto con agua ni con otros líquidos, ya que podría dañarse.

Para limpiar la batería, utilice únicamente un paño seco que no suelte pelusas. No emplee ningún producto de limpieza químico ni abrasivo.

### ATENCIÓN

- Tenga en cuenta que la almohadilla eléctrica no se debe limpiar en seco, retorcer, secar en secadora, calandar o planchar. De lo contrario podría resultar dañada.

Esta almohadilla eléctrica se puede lavar a máquina. Para ello, cierre el cierre autoadherente de la almohadilla y métala en una funda. Ponga la lavadora en un programa de lavado muy suave a 30 °C (programa para lana). Lave la almohadilla eléctrica junto con otras prendas, por razones ecológicas.

Utilice un detergente suave y dosifíquelo siguiendo las indicaciones del fabricante.

### ATENCIÓN

- Tenga en cuenta que, si se lava con demasiada frecuencia, la almohadilla eléctrica se desgasta.

Por eso, a lo largo de su vida útil, se debería lavar a máquina un máximo de 10 veces.

Deje secar la almohadilla eléctrica bien extendida en el tendedero.

### ATENCIÓN

- No utilice pinzas ni similares para sujetarla en el tendedero. De lo contrario podría resultar dañada.
- No vuelva a conectar la almohadilla a la batería (2) hasta que la almohadilla y el conector del interconector (5) estén completamente secos, ya que de lo contrario podrían dañarse.

## 6. Conservación

Si no va a utilizar la almohadilla durante un periodo de tiempo prolongado, le recomendamos guardarla en su embalaje original.

### ATENCIÓN

Deje primero que la almohadilla se enfríe. De lo contrario podría resultar dañada. No coloque objetos sobre la almohadilla mientras la tenga guardada para evitar que se estropee.

### ATENCIÓN

La batería debe cargarse una vez al año para mantener su capacidad.

## 7. Eliminación

A fin de preservar el medio ambiente, cuando el aparato cumpla su vida útil no lo tire con la basura doméstica. Se puede desechar en los puntos de recogida adecuados disponibles en su zona. Deseche el aparato según la Directiva europea sobre residuos de aparatos eléctricos y electrónicos (RAEE). Para más información, póngase en contacto con la autoridad municipal competente en materia de eliminación de residuos.



## 8. Solución de problemas

Problema	Causa	Solución
El indicador LED azul de los niveles de temperatura (6) no se ilumina cuando: – la batería está conectada a la almohadilla eléctrica y – se pulsa la tecla de encendido/apagado y de selección de niveles de temperatura (6).	La batería está completamente descargada.	Carga de la batería.
	Se ha producido una DESCONEJIÓN DE SEGURIDAD debido a un error.	Deje enfriar la almohadilla a temperatura ambiente y vuelva a encenderla.
El indicador LED azul de los niveles de temperatura (6) no se ilumina cuando: – la batería totalmente cargada está conectada a la almohadilla eléctrica y – se pulsa la tecla de encendido/apagado y de selección de niveles de temperatura (6).	La almohadilla eléctrica o la batería están estropeadas.	Envíe la almohadilla eléctrica y la batería al servicio de atención al cliente.
El indicador LED verde del nivel de carga se ilumina o parpadea cuando la batería no está conectada a la almohadilla eléctrica.	Indicación del nivel de carga de la batería: El LED se ilumina durante aprox. 3 segundos: nivel de carga > 25 % El LED parpadea 3 veces: nivel de carga < 25 %	

## 9. Datos técnicos

Véase la etiqueta de la placa de características de la batería y del cargador.

## 10. Piezas de repuesto

Puede solicitar la siguientes piezas de repuesto directamente al servicio de atención al cliente:

- Batería (n.º de artículo 108.303)
- Cargador (n.º de artículo 546.007)
- Cinta de prolongación (n.º de artículo 162.685)

## Indice

1. Fornitura .....	32	4.5 Accensione .....	35
1.1 Descrizione dell'apparecchio.....	32	4.6 Impostazione della temperatura .....	35
2. Istruzioni importanti		4.7 Spegnimento.....	35
Conservare per utilizzo futuro.....	32	4.8 Tempo di spegnimento automatico .....	35
3. Uso conforme.....	34	5. Pulizia e cura .....	36
4. Funzionamento.....	34	6. Conservazione.....	36
4.1 Sicurezza .....	34	7. Smaltimento .....	36
4.2 Carica della batteria ricaricabile .....	34	8. Che cosa fare in caso di problemi?.....	37
4.3 Verifica dello stato di carica della batteria ricaricabile.....	34	9. Dati tecnici.....	37
4.4 Utilizzo del termofofo.....	34	10. Pezzi di ricambio .....	37

## Spiegazione dei simboli

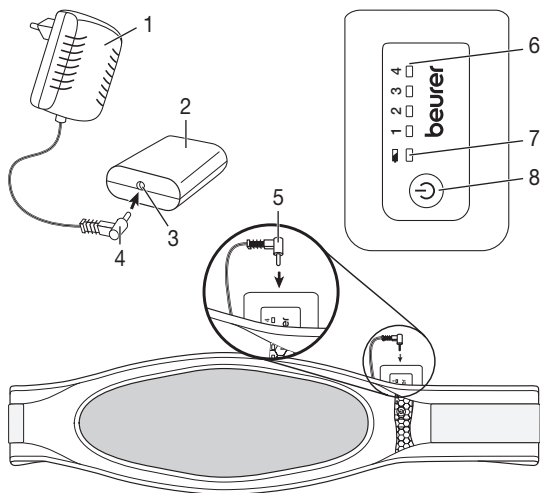
	Leggere le istruzioni!		Lavabile in lavatrice con ciclo extra-delicati a 30°C
	Non perforare con aghi!		Non candeggiare
			Non asciugare in asciugatrice
	Non utilizzare ripiegato né accartocciato!		Non stirare
	Non può essere utilizzata da bambini molto piccoli (0-3 anni).		Non lavare a secco
	<b>AVVERTENZA:</b> Avvertenza su pericoli di lesioni o pericoli per la salute.		
	<b>ATTENZIONE:</b> Avvertenze di sicurezza su possibili danni all'apparecchio/agli accessori.		
	<b>Nota:</b> Indicazione di informazioni importanti.		

## 1. Fornitura

- 1 Termoforo
- 1 Batteria ricaricabile
- 1 Caricabatteria
- 1 Manuale di istruzioni

### 1.1 Descrizione dell'apparecchio

- 1. Caricabatterie
- 2. Batteria ricaricabile
- 3. Connettore per batteria ricaricabile
- 4. Connettore per caricabatterie
- 5. Connettore per cavo di collegamento
- 6. Indicatore LED dei livelli di temperatura (blu)
- 7. Indicatore LED dello stato di carica (verde)
- 8. Pulsante ON/OFF e livelli di temperatura



## 2. Istruzioni importanti

### Conservare per utilizzo futuro



#### AVVERTENZA

- Il mancato rispetto delle seguenti indicazioni può provocare danni alle persone e alle cose (scossa elettrica, ustione cutanea, incendio). Le seguenti indicazioni di sicurezza e pericolo non servono solo per tutelare la salute di chi utilizza l'apparecchio e quella di terzi, ma anche per proteggere il prodotto. Rispettare quindi le indicazioni di sicurezza e consegnare le presenti istruzioni in caso di cessione dell'articolo.
- Questo coprimaterasso termico non deve essere utilizzato da persone insensibili al calore e da altre persone che necessitano di particolari cure in quanto non sono in grado di reagire in caso di surriscaldamento (ad es. diabetici, persone affette da malattie dermatologiche o con vaste cicatrici nell'area di applicazione, dopo l'ingerimento di analgesici o il consumo di alcol).
- Questo termoforo non può essere utilizzato per bambini molto piccoli (0–3 anni), in quanto non sono in grado di reagire in caso di surriscaldamento.
- Questo termoforo non può essere utilizzato per bambini piccoli (3–8 anni), a meno che l'interruttore non sia stato impostato da un genitore e il bambino sia stato sufficientemente istruito sull'utilizzo sicuro del termoforo.
- Questo termoforo può essere utilizzato da ragazzi di età superiore a 8 anni e da persone con ridotte capacità fisiche, percettive o mentali,



- o non in possesso della necessaria esperienza e conoscenza, esclusivamente sotto supervisione oppure se sono stati istruiti in merito alle misure di sicurezza e comprendono i rischi ad esse correlati.
- I bambini non devono giocare con il termoforo.
  - La pulizia e la manutenzione a cura dell'utente non devono essere eseguite da bambini, a meno che non siano sorvegliati.
  - Questo termoforo non è concepito per l'utilizzo in ospedale.
  - Non infilare oggetti appuntiti.
  - Non utilizzare piegato o arricciato.
  - Non utilizzare se bagnato.
  - Questo termoforo può essere utilizzato solo in combinazione con la batteria ricaricabile riportata sull'etichetta.
  - Per caricare la batteria ricaricabile, utilizzare esclusivamente il carica-batterie in dotazione Tipo RSS1002-101084-W2E
  - I campi elettrico e magnetico emessi dal termoforo possono disturbare il funzionamento di pacemaker. Sono tuttavia molto al di sotto dei valori limite: intensità di campo elettrico: max. 5000 V/m, intensità di campo magnetico: max. 80 A/m, densità di flusso magnetica: max. 0,1 Milli-Tesla. Prima di utilizzare il termoforo, consultare quindi il medico e il produttore del pacemaker.
  - Non tirare o torcere i fili o piegarli eccessivamente.
  - In tal senso è spesso necessario verificare la presenza di eventuali segni di usura o danni al termoforo. In presenza di segni di un utilizzo non corretto del termoforo o se non scalda più, farlo controllare dal produttore prima di riaccenderlo.
  - Se i cavi del termoforo o del caricabatterie sono danneggiati, richiedere la sostituzione al produttore, al Servizio clienti o a un tecnico ugualmente qualificato, per evitare qualsiasi rischio.
  - Quando il termoforo è in funzione,
    - non appoggiarci sopra alcun oggetto (ad es. valigia o cesto della biancheria),
    - non appoggiarci sopra alcuna fonte di calore come boule dell'acqua calda, termoforo o simili.
  - Durante il processo di carica non coprire la batteria ricaricabile con coperte, cuscini o simili.
  - Osservare le indicazioni per l'uso (capitolo 4), per la cura e la pulizia (capitolo 5) e per la conservazione (capitolo 6).
  - Per ulteriori domande sull'utilizzo delle nostre apparecchiature, rivolgersi al Servizio clienti.

### 3. Uso conforme



#### ATTENZIONE

Questo termoforo è destinato esclusivamente al riscaldamento del corpo umano.

### 4. Funzionamento

#### 4.1 Sicurezza



#### ATTENZIONE

Il termoforo è dotato di uno SPEGNIMENTO AUTOMATICO DI SICUREZZA. Un sensore impedisce il surriscaldamento del termoforo grazie allo spegnimento automatico in caso di anomalia. In caso di SPEGNIMENTO AUTOMATICO DI SICUREZZA, l'indicatore LED blu dei livelli di temperatura (6) si spegne quando l'apparecchio è acceso. Il termoforo può essere riacceso quando è ritornato a temperatura ambiente.

#### 4.2 Carica della batteria ricaricabile



#### ATTENZIONE

La batteria ricaricabile (2) deve essere ricaricata prima del primo utilizzo o dopo un periodo di inutilizzo prolungato.

- Collegare il caricabatterie (1) a una spina di corrente con la tensione di rete indicata sul caricabatterie.
- Collegare il connettore del caricabatterie (4) alla presa di collegamento della batteria ricaricabile (3). Durante il processo di carica l'indicatore LED verde dello stato di carica (7) sulla batteria ricaricabile lampeggia.
- La batteria ricaricabile è completamente carica quando l'indicatore verde dello stato di carica è acceso fisso (in caso di batteria ricaricabile scarica dopo circa 2-3 ore).
- L'indicatore LED verde dello stato di carica si spegne quando la batteria ricaricabile viene staccata dal caricabatterie.
- La batteria ricaricabile deve essere caricata almeno 1 volta all'anno per mantenere la propria capacità.
- Durante il processo di carica non coprire la batteria ricaricabile con coperte, cuscini o simili.
- Caricare la batteria ricaricabile solo in un ambiente asciutto e con temperatura normale.

#### 4.3 Verifica dello stato di carica della batteria ricaricabile

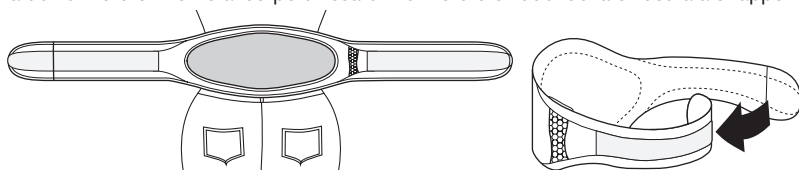
Il termoforo non deve essere collegato con la batteria ricaricabile.

Premere il pulsante ON/OFF e i livelli di temperatura (8).

- L'indicatore LED verde dello stato di carica (7) si accende per 3 secondi: la batteria ricaricabile ha raggiunto più del 25% della capacità di carica.
- L'indicatore LED verde dello stato di carica (7) si accende 3 volte per 1 secondo: la capacità di carica della batteria ricaricabile è inferiore al 25%.

#### 4.4 Utilizzo del termoforo

- Inserire la batteria ricaricabile (2) carica con il lato arrotondato in avanti nella tasca integrata nel termoforo. Inserire il connettore del cavo di collegamento (5) del termoforo nel connettore della batteria ricaricabile (3). Il termoforo è ora pronto all'uso.
- Appoggiare il termoforo con la parte ovale chiara rivolta verso il corpo sulla pancia o sulla schiena. Avvolgere poi la fascia destra del termoforo intorno al corpo e fissare il termoforo chiudendo la chiusura a strappo.



## **ATTENZIONE**

Accertarsi che durante l'uso del termoforo non si formino arricciature o pieghe.

### **4.5 Accensione**

Accendere il termoforo premendo il pulsante ON/OFF e dei livelli di temperatura (8).

L'indicatore LED blu del livello di temperatura 1 si accende. Premendo ripetutamente il pulsante si aumenta il livello di temperatura.

Si accende l'indicatore LED blu dei livelli di temperatura corrispondenti (6). Premendo nuovamente il pulsante, il termoforo si spegne.

Sequenza: 1, 2, 3, 4, OFF, 1, .....

Quando l'apparecchio è in funzione, l'indicatore LED blu dei livelli di temperatura è acceso.

#### **NOTA**

Per fare in modo che il termoforo si riscaldi il più rapidamente possibile, impostare innanzitutto il livello di temperatura più elevato.

#### **NOTA**

Questo termoforo è dotato di un riscaldamento rapido in grado di garantire un riscaldamento veloce entro i primi 10 minuti.

## **AVVERTENZA**

Se il termoforo viene utilizzato per diverse ore, si consiglia di impostare il livello di temperatura più basso sulla batteria ricaricabile (2) per evitare il surriscaldamento della parte del corpo riscaldata con conseguente possibile ustione cutanea.

#### **NOTA**

Quando la batteria ricaricabile (2) è quasi completamente carica, il termoforo si spegne automaticamente per proteggere la batteria. La batteria ricaricabile deve essere caricata.

### **4.6 Impostazione della temperatura**

Livello 1: riscaldamento minimo

Livello 2-3: riscaldamento medio

Livello 4: riscaldamento massimo

### **4.7 Spegnimento**

Premere il pulsante ON/OFF e dei livelli di temperatura (8) per spegnere il termoforo. La sequenza è 1-2-3-4-OFF ... L'indicatore LED blu dei livelli di temperatura (6) si spegne quando il termoforo è spento.

#### **NOTA**

La batteria ricaricabile deve essere protetta dal freddo estremo (event. sotto agli indumenti) per conservare la sua piena capacità.

### **4.8 Tempo di spegnimento automatico**

Questo termoforo è dotato di dispositivo di arresto automatico, che interrompe l'emissione di calore circa 90 minuti dopo la messa in funzione del termoforo. L'indicatore LED blu dei livelli di temperatura (6) si spegne.

Il termoforo può essere riacceso subito premendo il pulsante ON/OFF e dei livelli di temperatura (8). Se il termoforo non si riaccende più, significa che la batteria ricaricabile (2) è scarica.

## 5. Pulizia e cura



### ATTENZIONE

- Prima di procedere alla pulizia, scollegare la batteria ricaricabile (2) e rimuoverla dalla tasca del termoforo. In caso contrario sussiste il pericolo di danneggiamento.



### ATTENZIONE

- La batteria ricaricabile (2) non deve mai entrare in contatto con acqua o altri liquidi. Potrebbe subire danni.

Per la pulizia della batteria ricaricabile, utilizzare un panno asciutto non sfilacciato. Non utilizzare detergenti chimici o prodotti abrasivi.



### ATTENZIONE

- Il termoforo non può essere lavato a secco, strizzato, asciugato in asciugatrice, manganato o stirato. In caso contrario il termoforo potrebbe danneggiarsi.

Questo termoforo è lavabile in lavatrice. A tale scopo chiudere la chiusura a strappo del termoforo e infilarlo in una federa. Impostare un programma di lavaggio particolarmente delicato a 30 °C (programma per la lana). Per motivi ecologici, lavare il termoforo solo insieme ad altri tessuti.

Utilizzare un detergente per capi delicati e dosarlo secondo le indicazioni del produttore.



### ATTENZIONE

- Il termoforo può essere danneggiato da lavaggi troppo frequenti.

Durante tutto il suo ciclo di vita, il termoforo dovrebbe essere lavato al massimo 10 volte in lavatrice. Lasciare asciugare il termoforo ben disteso su uno stendibiancheria.



### ATTENZIONE

- Non utilizzare mollette o simili per fissare il termoforo allo stendibiancheria. In caso contrario il termoforo potrebbe danneggiarsi.
- Ricollegare il termoforo alla batteria ricaricabile (2) solo quando il termoforo e il connettore della linea di alimentazione (5) sono completamente asciutti. In caso contrario potrebbero subire danni.

## 6. Conservazione

Se il termoforo non viene usato per lunghi periodi, si consiglia di conservarlo nell'imballo originale.



### ATTENZIONE

Lasciare raffreddare il termoforo prima di riporlo. In caso contrario il termoforo potrebbe danneggiarsi.

Quando non viene utilizzato, conservare il termoforo senza appoggiarvi sopra alcun oggetto per evitare che venga piegato e schiacciato.



### ATTENZIONE

La batteria ricaricabile deve essere caricata almeno 1 volta all'anno per mantenere la propria capacità.

## 7. Smaltimento

Per motivi ecologici, l'apparecchio non deve essere smaltito tra i normali rifiuti quando viene buttato via. Lo smaltimento deve essere effettuato negli appositi centri di raccolta. Smaltire l'apparecchio secondo la direttiva europea sui rifiuti di apparecchiature elettriche ed elettroniche (RAEE). Per eventuali chiarimenti, rivolgersi alle autorità comunali competenti per lo smaltimento.



## 8. Che cosa fare in caso di problemi?

Problema	Causa	Soluzione
L'indicatore LED blu dei livelli di temperatura (6) si accende quando: – la batteria ricaricabile è correttamente collegata al termoforo e – è stato premuto il pulsante ON/OFF e dei livelli di temperatura.	La batteria ricaricabile è completamente scarica. A causa di un errore si è verificato uno SPEGNIMENTO AUTOMATICO DI SICUREZZA.	Caricamento della batteria ricaricabile. Lasciare raffreddare il termoforo finché non raggiunge la temperatura ambiente e riaccenderlo.
L'indicatore LED blu dei livelli di temperatura (6) si accende quando: – la batteria ricaricabile è <u>completamente carica</u> e collegata al termoforo e – è stato premuto il pulsante ON/OFF e dei livelli di temperatura.	Il termoforo o la batteria ricaricabile sono difettosi.	Spedire il termoforo e la batteria ricaricabile al Servizio clienti.
L'indicatore LED verde dello stato di carica è acceso e/o lampeggia mentre la batteria ricaricabile non è collegata al termoforo.	Indicazione dello stato di carica della batteria ricaricabile: Il LED si accende per circa 3 secondi: stato di carica > 25% Il LED lampeggia 3 volte: stato di carica < 25%	

## 9. Dati tecnici

Vedere l'etichetta con i dati tecnici sul termoforo, sulla batteria ricaricabile e sul caricabatterie.

## 10. Pezzi di ricambio

I seguenti pezzi di ricambio possono essere acquistati direttamente presso il Servizio clienti:

- batteria ricaricabile (cod. art. 108.303)
- caricabatterie (cod. art. 546.007)
- cintura allungabile (cod. art. 162.685)

## İçerik

1. Teslimat kapsamı.....	39	4.5 Açma.....	41
1.1 Cihaz açıklaması.....	39	4.6 Sıcaklığı ayarlama.....	42
2. Önemli uyarılar		4.7 Kapatma.....	42
Daha sonra kullanmak üzere muhafaza edin.....	39	4.8 Otomatik kapanma zamanı.....	42
3. Amaca uygun kullanım.....	40	5. Temizlik ve bakım.....	42
4. Kullanım.....	41	6. Saklama.....	43
4.1 Güvenlik.....	41	7. Bertaraf etme.....	43
4.2 Bataryanın şarj edilmesi.....	41	8. Sorunların giderilmesi.....	43
4.3 Bataryanın şarj durumunun kontrol edilmesi.....	41	9. Teknik veriler.....	44
4.4 Isı yastığının çalıştırılması.....	41	10. Yedek parçalar.....	44

## Şekillerin anlamı

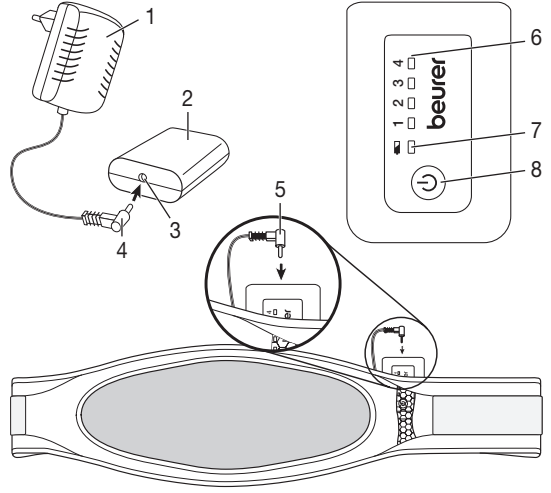
	Talimatları okuyun!		30°C'de makinede ekstra hassas yıkama ile yıkanabilir
	İğne batırmayınız!		Ağartma yapılmaz
			Makinede kurutulmaz
	Katlanmış veya kırıştırılmış olarak kullanmayınız!		Ütü yapılmaz
	Küçük çocuklar (0–3 yaş) tarafından kullanılmamalıdır.		Kuru temizleme yapılmaz
	<b>UYARI:</b> Yaralanma tehlikeleri veya sağlık açısından tehlikeler ile ilgili uyarı bilgileri.		
	<b>DİKKAT:</b> Cihazda / aksesuarlarda söz konusu olabilecek hasarlar ile ilgili bilgi.		
	<b>BİLGİ/NOT:</b> Önemli bilgilere dikkat çekilmesi.		

## 1. Teslimat kapsamı

- 1 Isı yastığı
- 1 Batarya
- 1 Şarj cihazı
- 1 Kullanma talimatı

### 1.1 Cihaz açıklaması

1. Şarj cihazı
2. Batarya
3. Bataryanın bağlantı yuvası
4. Şarj cihazının bağlantı fişi
5. Bağlantı kablosunun bağlantı fişi
6. Sıcaklık kademeleri için LED gösterge (mavi)
7. Şarj durumu için LED gösterge (yeşil)
8. AÇMA/KAPATMA ve sıcaklık kademeleri için tuş



## 2. Önemli uyarılar

### Daha sonra kullanmak üzere muhafaza edin



#### UYARI

- Aşağıdaki yönergelerin dikkate alınmaması, kişisel yaralanmaya veya maddi hasara (elektrik çarpması, ciltte yanıklar, yangın) neden olabilir. Aşağıdaki güvenlik ve risk uyarıları yalnızca sizin veya üçüncü kişilerin sağlığını korumak için olmayıp ürünün korunmasına da hizmet etmektedirler. Bu nedenle bu güvenlik uyarılarını dikkate alın ve ürünü bir başkasına verirken bu kılavuzu da birlikte verin.
- Bu ısı yastığı, ısıya duyarız ve aşırı ısınmaya karşı tepki veremeyen diğer korunmaya muhtaç olan kişiler tarafından kullanılmalıdır (örn. diyabetli hastalarda, kullanılan bölgede hastalığa bağlı cilt değişimi olan veya cildinde iyileşmiş yara izi olan şahıslarda, ağrı kesici ilaçların alınmasından veya alkol kullanılmasından sonra).
- Bu ısı yastığı çok küçük çocuklarda (0–3 yaş) kullanılmalıdır çünkü küçük çocuklar aşırı ısınmaya karşı tepki veremezler.
- Bu ısı yastığı küçük çocuklarda (3–8 yaş) kullanılmalıdır veya kullanılacaksa, şalter ebeveyni veya sorumlu bir kişi tarafından ayarlanmış olmalıdır veya çocuk ısı yastığının nasıl güvenli kullanılacağı hakkında bilgilendirilmiş olmalıdır.
- Bu ısı yastığı 8 yaş ve üzeri çocuklar ve fiziksel, algısal ve akli becerileri kısıtlı veya tecrübesi ve bilgisi yetersiz olan kişiler tarafından ancak gözetim altında veya ısı yastığının emniyetli kullanımı hakkında bilgilendirilmiş olmaları ve ısı yastığının kullanımı sonucu ortaya çıkabilecek tehlikelerin bilincinde olmaları koşuluyla kullanılabilir.

- Çocuklar ısı yastığıyla oynamamalıdır.
- Temizlik ve kullanıcı bakımı, gözetim altında olmadıkları sürece çocuklar tarafından yapılmamalıdır.
- Bu ısı yastığı hastanelerde kullanım için tasarlanmamıştır.
- İğne batırmayın.
- Katlanmamış veya buruşturulmamış halde kullanın.
- Islak halde kullanmayın.
- Bu ısı yastığı yalnızca etikette belirtilmiş olan bataryayla birlikte kullanılabilir.
- Bataryayı şarj etmek için yalnız cihazla birlikte verilen RSS1002-101084-W2E tipi şarj cihazını kullanın
- Bu ısı yastığının yaydığı elektriksel ve manyetik alanlar belli koşullar altında kalp pilinizin işlevini bozabilir. Ancak sınır değerlerin çok altındadır: elektrik alan şiddeti: maks. 5000 V/m, manyetik alan şiddeti: maks. 80 A/m, manyetik akı yoğunluğu: maks. 0,1 mili Tesla. Isı yastığını kullanmadan önce lütfen doktorunuza ve kalp pilinizin üreticisine danışın.
- Kabloları çekmeyin, burmayın veya sert şekilde katlamayın.
- Bu ısı yastığı sık olarak kontrol edilerek yıpranma veya hasar belirtileri olup olmadığı denetlenmelidir. Eğer böyle işaretler varsa, ısı yastığı uygunsuz şekilde kullanılmışsa veya artık ısınmıyorsa, yeniden kullanılmadan önce üretici tarafından kontrol edilmelidir.
- Bu ısı yastığının veya şarj cihazının kabloları hasar gördüğünde, tehlikeli durumları önlemek için üretici veya üreticinin müşteri hizmetleri ya da benzeri kalifiye bir şahıs tarafından değiştirilmelidir.
- Bu ısı yastığı açık olduğunda
  - üzerine herhangi bir eşya (örn. valiz veya çamaşır sepeti) konmamalıdır,
  - üzerine sıcak su şişesi, ısıtıcı yastık veya benzeri bir ısı kaynağı konmamalıdır.
- Şarj işlemi sırasında bataryanın üstünü battaniye, yastık veya benzeri şeylerle örtmeyin.
- Kullanım (Bölüm 4), temizlik ve bakım (Bölüm 5) ve saklama (Bölüm 6) ile ilgili yönergelere kesinlikle uyun.
- Cihazlarımızın kullanımıyla ilgili hala sorularınız varsa, lütfen müşteri hizmetlerimize başvurun.

### 3. Amaca uygun kullanım



#### **DİKKAT**

Bu ısı yastığı yalnızca insan vücudunun ısıtılması içindir.



## 4. Kullanım

### 4.1 Güvenlik



#### DİKKAT

Isı yastığı bir GÜVENLİ KAPATMA SİSTEMİ ile donatılmıştır. Bir sensör hata durumunda otomatik olarak kapatarak ısı yastığının aşırı ısınmasını önler. GÜVENLİK KAPATMASI gerçekleştiğinde sıcaklık kademelerinin mavi renkli LED göstergesi (6) cihaz açık olduğu halde yanmaz. Isı yastığı oda sıcaklığına kadar soğuduktan sonra yeniden açılabilir.

### 4.2 Bataryanın şarj edilmesi



#### DİKKAT

Batarya (2) ilk kullanımdan önce ya da uzun süre kullanılmadıktan sonra şarj edilmelidir.

- Bunun için şarj cihazını (1), şebeke voltajı şarj cihazı üzerindeki bilgilere uygun olan bir prize takın.
- Şarj cihazının bağlantı fişini (4) bataryanın bağlantı yuvasına (3) takın. Şarj işlemi sırasında bataryadaki şarj durumunu gösteren yeşil renkli LED (7) yanıp söner.
- Şarj durumunu gösteren yeşil renkli LED sürekli yandığında batarya tam şarj olmuştur (batarya boş iken yakl. 2–3 saat sonra).
- Bataryadaki şarj durumunu gösteren yeşil renkli LED, batarya şarj cihazından çıkarıldığında söner.
- Kapasitesinin korunması için batarya en az yılda bir kez şarj edilmelidir.
- Şarj işlemi sırasında bataryanın üstünü battaniye, yastık veya benzeri şeylerle örtmeyin.
- Bataryayı yalnız kuru bir ortamda ve normal oda sıcaklığında şarj edin.

### 4.3 Bataryanın şarj durumunun kontrol edilmesi

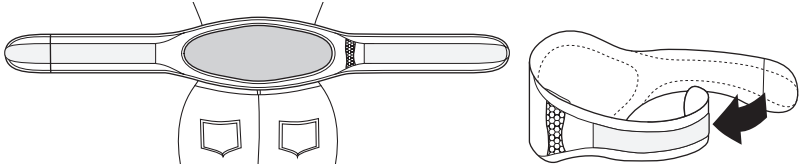
Isı yastığı bataryaya bağlı olmalıdır.

AÇMA/KAPATMA ve sıcaklık kademeleri tuşuna (8) basın.

- Şarj durumunu gösteren yeşil renkli LED (7) 3 saniye boyunca yandığında: Batarya şarj kapasitesi %25 üzerindedir.
- Şarj durumunu gösteren yeşil renkli LED (7) 3 kez 1 saniye boyunca yandığında: Batarya şarj kapasitesi %25 altındadır.

### 4.4 Isı yastığının çalıştırılması

- Şarj edilmiş olan bataryayı (2) yuvarlatılmış tarafı önde olacak şekilde ısı yastığının entegre cebi içine yerleştirin. Ardından ısı yastığının bağlantı kablosunu (5) bataryanın bağlantı yuvasına (3) takın. Isı yastığı çalışmaya hazırdır.
- Isı yastığını açık renkli oval kısmı vücudunuza gelecek şekilde karnınıza veya sırtınıza dayayın. Ardından ısı yastığının sağdaki bandını vücudunuzun etrafından dolaştırıp ısı yastığının cırt cırt bandına yapıştırın.



#### DİKKAT

Isı yastığının kullanım esnasında buruşmamasına veya katlanmamasına dikkat edin.

### 4.5 Açma

AÇMA/KAPATMA ve sıcaklık kademeleri tuşuna (8) basarak ısı yastığını açın.

Sıcaklık kademesi 1 için olan mavi renkli LED gösterge yanar. Tekrar basıldığında sıcaklık kademesi artar. Sıcaklık kademelerine (6) ait olan mavi renkli LED göstergeler yanar. Bir kez daha basıldığında ısı yastığı kapanır.

Sıralama: 1, 2, 3, 4, KAPALI, 1, .....

Açık haldeyken sıcaklık kademelerini gösteren mavi renkli LED yanar.



### **BİLGİ/NOT**

Isı yastığını en hızlı şekilde ısıtmak için önce en yüksek sıcaklık kademesini ayarlamalısınız.



### **BİLGİ/NOT**

Bu ısı yastığı, ilk 10 dakika içinde hızlı ısınma sağlayan bir hızlı ısıtma sistemine sahiptir.



## **UYARI**

Eğer ısı yastığı birkaç saat boyunca kullanılacaksa, ısıtılan vücut kısmının aşırı ısınmasını ve bunun sonucu ciltte yanmaları önlemek için bataryadan (2) en düşük sıcaklık kademesini ayarlamanızı öneririz.



### **BİLGİ/NOT**

Bataryanın (2) şarjı neredeyse tamamen bittiğinde ısı yastığı, bataryanın korunması için otomatik olarak kapatılır. Bunun ardından batarya şarj edilmelidir.

## **4.6 Sıcaklığı ayarlama**

Kademe 1: Minimum sıcaklık

Kademe 2-3: Orta sıcaklık

Kademe 4: Maksimum sıcaklık

## **4.7 Kapatma**

Isı yastığını kapatmak için AÇMA/KAPATMA ve sıcaklık kademeleri tuşuna (8) basın. Tuş sıralaması 1 - 2 - 3 - 4 - KAPALI ... şeklindedir. Isı yastığı kapatıldığında sıcaklık kademelerini gösteren mavi renkli LED (6) söner.



### **BİLGİ/NOT**

Bataryanın gücünün korunması için aşırı soğuktan korunması gerektiğine dikkat edin (gerekliyorsa giysilerin altında).

## **4.8 Otomatik kapanma zamanı**

Isı yastığı otomatik kapanma özelliğine sahiptir. Bu özellik, ısı yastığının kullanılmaya başlanmasından yakl. 90 dakika sonra sıcaklık akışını keser. Sıcaklık kademelerini gösteren mavi renkli LED (6) bunun ardından artık yanmaz.

AÇMA/KAPATMA ve sıcaklık kademeleri tuşuna (8) basarak ısı yastığını yeniden açabilirsiniz. Isı yastığı açılmazsa bataryanın (2) şarjı bitmiştir.

## **5. Temizlik ve bakım**



### **DİKKAT**

- Temizlikten önce daima bataryayı (2) ısı yastığından ayırın ve ısı yastığının cebinden çıkarın. Aksi halde cihazın zarar görmesi tehlikesi söz konusudur.



### **DİKKAT**

- Batarya (2) asla suyla veya başka sıvılarla temas etmemelidir. Aksi halde zarar görebilir.

Bataryanın temizlenmesi için tüy bırakmayan kuru bir bez kullanın. Kimyasal veya aşındırıcı temizlik maddeleri kullanmayın.



### **DİKKAT**

- Isı yastığının kimyasal yöntemlerle temizlenmemesi, sıkılmaması, makinede kurutulmaması, pres ütüyle veya normal ütüyle ütülenmemesi gerektiğine dikkat edin. Aksi halde ısı yastığı zarar görebilir.

Bu ısı yastığı makinede yıkanabilir. Bunun için ısı yastığının cırt cırt bandını kapatın ve bir yastık kılıfı içine koyun. Çamaşır makinesini 30 °C'de özel narin yıkama moduna ayarlayın. Ekolojik nedenlerle ısı yastığını yalnız başka tekstillerle birlikte yıkayın. Bir yumuşak deterjanı üretici tarafından belirtilen dozaja göre kullanın.



## DİKKAT

- Sık sık yıkamanın ısı yastığına zarar verebileceğini hatırlatırız.

Bu nedenle ısı yastığı toplam kullanım ömrü boyunca en fazla 10 kez çamaşır makinesinde yıkanmalıdır. Isı yastığını çamaşırılık üzerine düz bir şekilde sererek kurutun.



## DİKKAT

- Isı yastığını çamaşırılığa tutturmak için mandal vb. kullanmayın. Aksi halde ısı yastığı zarar görebilir.
- Isı yastığını ancak ısı yastığı ve bağlantı kablosunun bağlantı fişi (5) tamamen kuruduktan sonra yeniden bataryaya (2) bağlayın. Aksi halde bunlar zarar görebilir.

## 6. Saklama

Isı yastığını uzun süre kullanmayacaksınız, orijinal ambalajı içinde muhafaza etmenizi öneririz.



## DİKKAT

Lütfen önce ısı yastığının soğumasını bekleyin. Aksi halde ısı yastığı zarar görebilir.

Muhafaza ederken ısı yastığının set bir şekilde katlanmaması için üzerine herhangi bir nesne koymayın.



## DİKKAT

Kapasitesinin korunması için batarya yılda bir kez şarj edilmelidir.

## 7. Bertaraf etme

Çevreyi korumak için, kullanım ömrü dolan cihazı evsel atıklarla beraber elden çıkarmayın. Cihaz, ülkenizdeki uygun atık toplama merkezleri üzerinden bertaraf edilebilir. Cihazı hurda elektrikli ve elektronik eşya direktifine – WEEE (Waste Electrical and Electronic Equipment) uygun olarak bertaraf edin. Bertaraf etme ile ilgili sorularınızı, ilgili yerel makamlara iletebilirsiniz.



## 8. Sorunların giderilmesi

Sorun	Neden	Çözüm
Sıcaklık kademelerini gösteren mavi renkli LED (6) aşağıdaki durumlarda yanmıyor: – Batarya ısı yastığına takılmışken ve – AÇMA/KAPATMA ve sıcaklık kademeleri tuşuna basılmışken.	Batarya tamamen deşarj olmuştur. Bir hata durumu nedeniyle GÜVENLİK KAPATMASI gerçekleşti.	Bataryayı şarj edin. Isı yastığının oda sıcaklığına kadar soğumasını bekleyin ve yeniden açın.
Sıcaklık kademelerini gösteren mavi renkli LED (6) aşağıdaki durumlarda yanmıyor: – Batarya tam şarj edilmiş halde ısı yastığına takılmışken ve – AÇMA/KAPATMA ve sıcaklık kademeleri tuşuna basılmışken.	Isı yastığı veya batarya arızalıdır.	Isı yastığını ve bataryayı servise gönderin.

Sorun	Neden	Çözüm
Batarya ısı yastığına bağlı değilken şarj durumunu gösteren mavi renkli LED yanar ya da yanıp söner.	Bataryanın şarj durumu göstergesi: LED yakl. 3 saniye yanar: Şarj durumu > %25 LED 3 kez yanıp söner: Şarj durumu < %25	

## 9. Teknik veriler

Isı yastığındaki, bataryadaki ve şarj cihazındaki tip etiketlerine bakın.

## 10. Yedek parçalar

Aşağıdaki yedek parçaları doğrudan müşteri hizmetlerinden tedarik edebilirsiniz:

- Batarya (Ürün No. 108.303)
- Şarj cihazı (Ürün No. 546.007)
- Uzatma bandı (Ürün No. 162.685)

## Оглавление

1. Комплект поставки..... 46	4.6 Установка температуры..... 49
1.1 Описание прибора..... 46	4.7 Выключение..... 50
2. Важные указания Сохраните для последующего использования!..... 46	4.8 Автоматическое выключение..... 50
3. Использование по назначению..... 48	5. Очистка и уход..... 50
4. Обслуживание..... 48	6. Хранение..... 51
4.1 Безопасность..... 48	7. Утилизация..... 51
4.2 Зарядка аккумулятора..... 48	8. Что делать при возникновении каких-либо проблем?..... 51
4.3 Проверка уровня заряда аккумулятора.. 48	9. Технические характеристики..... 52
4.4 Использование электрогрелки..... 49	10. Запасные детали..... 52
4.5 Включение..... 49	11. Гарантия..... 52

## Пояснение символов

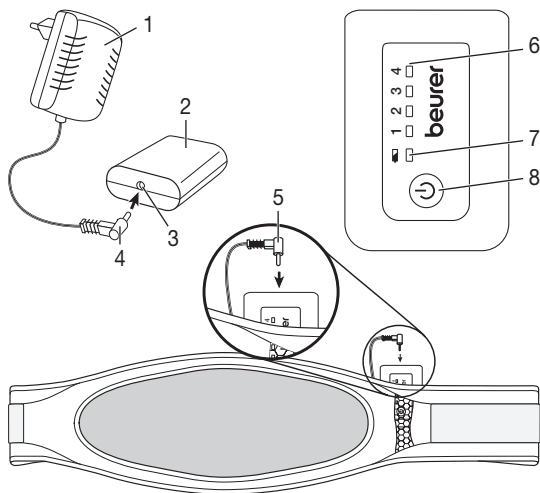
	Прочсть инструк- цию!		Можно стирать в машине при 30 °С в суперделикатном режиме
	Не втыкать иголки!		Не отбеливать
			Не сушить в сушке
	Не использовать в сложенном или не расправленном со- стоянии!		Не гладить утюгом
	Запрещается ис- пользовать при- бор для маленьких детей (0–3 лет).		Химчистка запрещена
	<b>ПРЕДОСТЕРЕЖЕНИЕ!</b> Предупреждение об опасностях травмирования или опасностях для Вашего здоровья.		
	<b>ВНИМАНИЕ!</b> Предостережение о возможных поврежде- ниях прибора/ принадлежностей.		
	<b>УКАЗАНИЕ:</b> Указание на важную информацию.		

## 1. Комплект поставки

- 1 Электрогрелка
- 1 Аккумулятор
- 1 Зарядное устройство
- 1 Инструкция по эксплуатации

### 1.1 Описание прибора

1. Зарядное устройство
2. Аккумулятор
3. Гнездо для подключения аккумулятора
4. Штекер зарядного устройства
5. Штекер соединительного провода
6. Светодиодный индикатор температурного режима (синий)
7. Светодиодный индикатор уровня заряд аккумулятора (зеленый)
8. Кнопка включения/выключения и переключения температурных режимов



## 2. Важные указания

### Сохраните для последующего использования!

#### ⚠ ПРЕДОСТЕРЕЖЕНИЕ

- Несоблюдение нижеследующих указаний может привести к материальному ущербу или травмам (поражение электрическим током, ожог кожи, пожар и пр.). Следующие указания по технике безопасности и предупреждения об опасностях служат не только для охраны Вашего здоровья или здоровья третьих лиц, но и для защиты изделия. Поэтому обязательно соблюдайте эти указания и при передаче прибора другому человеку передавайте инструкцию вместе с ним.
- Данную электрогрелку запрещается использовать для людей, нечувствительных к высоким температурам, и других лиц, нуждающихся в защите и присмотре, так как они не могут реагировать на перегрев (например, диабетиков, лиц с изменениями кожи, вызванными заболеваниями, или с зарубцевавшимися участками кожи в области применения, после приема болеутоляющих средств или алкоголя).
- Запрещается использовать данную электрогрелку для маленьких детей (до 3-х лет), так как они не могут реагировать на перегрев.
- Данную электрогрелку запрещается использовать детям (в возрасте 3–8 лет), за исключением тех случаев, когда переключатель предварительно настроен родителями или другими взрослыми, несущими ответственность за ребенка, а также если ребенок был обучен безопасному использованию электрогрелки.

- Допускается использование электрогрелки детьми старше 8 лет, а также лицами с ограниченными физическими, сенсорными или умственными способностями, если они находятся под присмотром или обучены безопасному применению электрогрелки и предупреждены о возможных опасностях.
- Не позволяйте детям играть с электрогрелкой.
- Очистку и техническое обслуживание детям разрешается выполнять только под присмотром взрослых.
- Данная электрогрелка не предназначена для использования в больницах.
- Не втыкайте в грелку иголки.
- Не используйте в сложенном или смятом виде.
- Запрещается использовать мокрую электрогрелку.
- Данную электрогрелку разрешается использовать только с аккумулятором, указанным на этикетке.
- Для подзарядки аккумулятора используйте только зарядное устройство, входящее в комплект поставки Тип RSS1002-101084-W2E
- Электрические и магнитные поля, излучаемые этой электрогрелкой, при определенных обстоятельствах могут нарушить работоспособность Вашего кардиостимулятора. Однако интенсивность этого излучения намного ниже предельно допустимых значений: напряженность электрического поля — не более 5000 В/м, напряженность магнитного поля — не более 80 А/м, магнитная индукция — не более 0,1 мТл. Поэтому перед применением электрогрелки проконсультируйтесь со своим врачом и производителем кардиостимулятора.
- Не тяните, не перекручивайте и не перегибайте провода.
- Необходимо постоянно проверять, нет ли на данной электрогрелке следов износа или повреждений. Если на грелке имеются признаки использования не по назначению, перед очередным применением она должна быть проверена представителем сервисной службы.
- Если провод сетевого питания электрогрелки поврежден, то во избежание опасности он подлежит замене сервисной службой или другим компетентным специалистом. Сам провод и работа по его замене платная услуга.
- Когда электрогрелка включена, запрещается
  - класть или ставить на него какие-либо предметы (например, чемодан или корзину для белья);
  - класть или ставить на него какие-либо источники тепла (например, обычную или электрическую грелку).

- Во время подзарядки не накрывайте аккумулятор одеялами, подушками или другими предметами.
- Обязательно следуйте указаниям по применению (глава 4), очистке и уходу (глава 5) и хранению (глава 6).
- С дополнительными вопросами по применению приборов Beurer обращайтесь в нашу сервисную службу.

### 3. Использование по назначению



#### ВНИМАНИЕ

Эта электрогрелка предназначена только для обогрева человеческого тела.

### 4. Обслуживание

#### 4.1 Безопасность



#### ВНИМАНИЕ

Электрогрелка оснащена СИСТЕМОЙ АВАРИЙНОГО ОТКЛЮЧЕНИЯ. Специальный датчик предотвращает перегрев электрогрелки благодаря автоматическому отключению в случае неисправности. При срабатывании СИСТЕМЫ АВАРИЙНОГО ОТКЛЮЧЕНИЯ голубой светодиодный индикатор температурных режимов (6) во включенном состоянии больше не горит. После того как температура прибора упадет до комнатной, его можно будет снова включить.

#### 4.2 Зарядка аккумулятора



#### ВНИМАНИЕ

Перед первым применением и/или если прибор долго не использовался, аккумулятор (2) необходимо зарядить.

- Для этого необходимо подключить зарядное устройство (1) к розетке, напряжение которой соответствует данным указанным на зарядном устройстве.
- Подсоедините штекер зарядного устройства (4) к гнезду для подключения аккумулятора (3). Во время подзарядки на аккумуляторе будет мигать зеленый светодиодный индикатор уровня заряда (7).
- Аккумулятор заряжен полностью, когда зеленый индикатор уровня заряда начинает светиться постоянно (при полностью разряженном аккумуляторе примерно через 2–3 часа).
- Зеленый светодиодный индикатор уровня заряда погаснет, когда аккумулятор будет отсоединен от зарядного устройства.
- Для сохранения емкости аккумулятора его необходимо заряжать не менее 1 раза в год.
- Во время подзарядки не накрывайте аккумулятор одеялами, подушками или другими предметами.
- Заряжайте аккумулятор только в сухом помещении и при нормальной комнатной температуре.

#### 4.3 Проверка уровня заряда аккумулятора

Электрогрелку нельзя подсоединять к аккумулятору.

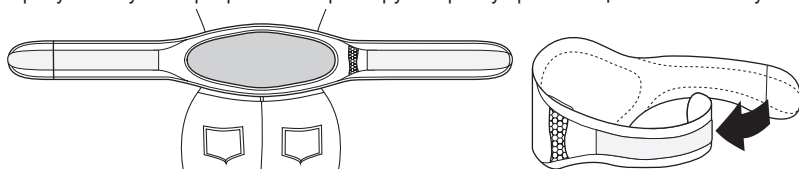
Нажмите кнопку включения/выключения и переключения температурных режимов (8).

- Зеленый светодиодный индикатор уровня заряда (7) загорается на 3 секунды: аккумулятор заряжен более чем на 25 %.
- Зеленый светодиодный индикатор уровня заряда (7) мигает 3 раза по 1 секунде: аккумулятор заряжен менее чем на 25 %.



#### 4.4 Использование электрогрелки

- Установите заряженный аккумулятор (2) округлой стороной вперед во встроенный отсек электрогрелки. Вставьте штекер соединительного провода (5) электрогрелки в гнездо для подключения аккумулятора (3). Электрогрелка готова к работе.
- Приложите электрогрелку-пояс светлым овалом к телу в области живота или спины. Затем оберните вокруг туловища правую ленту электрогрелки и зафиксируйте грелку при помощи застёжки-липучки.



#### ВНИМАНИЕ

Проследите за тем, чтобы электрогрелка-пояс во время использования не сминалась и не образовывала складки.

#### 4.5 Включение

Включите электрогрелку, нажав на кнопку включения/выключения и переключения температурных режимов (8).

Загорится синий светодиодный индикатор температурного режима 1. Повторное нажатие приведет к увеличению степени нагрева.

Загорится соответствующий синий светодиодный индикатор температурного режима (6). Повторное нажатие выключит электрогрелку.

Порядок переключения: 1, 2, 3, 4, ВЫКЛ., 1, .....

Во включенном состоянии горит синий светодиодный индикатор температурного режима.

#### УКАЗАНИЕ

Ваша электрогрелка нагреется быстрее, если Вы сначала установите самый верхний режим температуры.

#### УКАЗАНИЕ

Данная электрогрелка имеет функцию быстрого нагрева, которая обеспечивает быстрый нагрев в течении первых 10 минут.



#### ПРЕДОСТЕРЕЖЕНИЕ

Если электрогрелка используется в течение нескольких часов, рекомендуется устанавливать минимальную температуру на аккумуляторе (2) во избежание перегрева и ожога частей тела.

#### УКАЗАНИЕ

Если аккумулятор (2) разряжен почти полностью, электрогрелка автоматически выключится в целях сохранения аккумулятора. После этого необходимо зарядить аккумулятор.

#### 4.6 Установка температуры

Степень 1: минимальная степень нагрева

Степени 2–3: средняя степень нагрева

Степень 4: максимальная степень нагрева

## 4.7 Выключение

Нажмите кнопку включения/выключения и переключения температурных режимов (8), чтобы выключить электрогрелку. Режим переключения: 1-2-3-4- ВЫКЛ. ... Когда электрогрелка выключится, синий светодиодный индикатор температурного режима (6) погаснет.

### УКАЗАНИЕ

Обратите внимание на то, что аккумулятор необходимо защищать от воздействия экстремально низких температур (например, под одеждой). Это поможет сохранить его полную емкость.

## 4.8 Автоматическое выключение

Данная электрогрелка-пояс оснащена функцией автоматического выключения. Подача тепла прекращается спустя примерно 90 минут после начала работы электрогрелки. По истечении этого времени синий светодиодный индикатор температурного режима (6) погаснет.

Нажатием кнопки включения/выключения и переключения температурных режимов (8) Вы сможете сразу вновь включить электрогрелку. Если грелка больше не включается, то это означает, что аккумулятор (2) разряжен.

## 5. Очистка и уход

### ВНИМАНИЕ

- Перед очисткой всегда отсоединяйте аккумулятор (2) от электрогрелки и вынимайте его из отсека электрогрелки. В противном случае существует опасность повреждения аккумулятора.

### ВНИМАНИЕ

- Не допускайте контакта аккумулятора (2) с водой или другими жидкостями. В противном случае он может быть поврежден.

Для очистки аккумулятора используйте сухую безворсовую салфетку. Не используйте химические очистители или абразивные чистящие средства.

### ВНИМАНИЕ

- Обратите внимание на то, что электрогрелку запрещается подвергать химической очистке, выжимать, сушить в машине, гладить утюгом или с помощью гладильного катка. В противном случае возможны повреждения электрогрелки.

Эту электрогрелку можно стирать в стиральной машине. Перед этим необходимо зафиксировать застежку-липучку электрогрелки и положить ее в наволочку. Установите стиральную машину на щадящий режим стирки с температурой 30 °C (для шерсти).

Из экологических соображений всегда стирайте электрогрелку вместе с другими вещами. Используйте мягкое моющее средство, при дозировке следуйте указаниям изготовителя.

### ВНИМАНИЕ

- Обратите внимание на то, что слишком частая стирка электрогрелки может сказаться на ней нежелательным образом.

Поэтому в течение всего срока службы электрогрелку можно стирать в стиральной машине не более 10 раз.

Разложите электрогрелку для просушивания на стойке для сушки белья.

## ВНИМАНИЕ

- Не используйте прищепки и аналогичные приспособления для закрепления электрогрелки на стойке для сушки белья. В противном случае возможны повреждения электрогрелки.
- Подсоединяйте электрогрелку к аккумулятору (2) только тогда, когда электрогрелка и штекер соединительного провода (5) полностью просохнут. В противном случае они могут быть повреждены.

## 6. Хранение

Если электрогрелка не используется длительное время, рекомендуется хранить ее в оригинальной упаковке.

## ВНИМАНИЕ

Сначала дайте электрогрелке остыть. В противном случае возможны повреждения электрогрелки.

Во избежание повреждений не кладите и не ставьте на электрогрелку какие-либо предметы, когда она не используется.

## ВНИМАНИЕ

Для сохранения емкости аккумулятора его необходимо заряжать 1 раз в год.

## 7. Утилизация

В интересах охраны окружающей среды категорически запрещается выбрасывать прибор по завершении срока его службы вместе с бытовыми отходами. Утилизация должна производиться через соответствующие пункты сбора в Вашей стране. Прибор следует утилизировать согласно Директиве ЕС по отходам электрического и электронного оборудования – WEEE (Waste Electrical and Electronic Equipment). В случае вопросов обращайтесь в местную коммунальную службу, ответственную за утилизацию отходов.



## 8. Что делать при возникновении каких-либо проблем?

Проблема	Причина	Меры по устранению
Синий светодиодный индикатор температурного режима (6) не горит: – когда аккумулятор подсоединен к электрогрелке и – была нажата кнопка включения/выключения и переключения температурных режимов.	Аккумулятор полностью разряжен. Из-за неисправности сработала СИСТЕМА АВАРИЙНОГО ОТКЛЮЧЕНИЯ.	Зарядите аккумулятор. Дайте электрогрелке остыть до комнатной температуры и включите ее еще раз.
Синий светодиодный индикатор температурного режима (6) не горит: – когда <u>полностью заряженный</u> аккумулятор подсоединен к электрогрелке и – была нажата кнопка включения/выключения и переключения температурных режимов.	Электрогрелка или аккумулятор неисправны.	Отправьте электрогрелку и аккумулятор в сервисную службу.

Проблема	Причина	Меры по устранению
Зеленый светодиодный индикатор уровня заряда горит и/или мигает когда аккумулятор не подсоединен к электрогрелке.	Индикация уровня заряда аккумулятора: светодиодный индикатор горит в течение 3 секунд: уровень заряда > 25%; светодиодный индикатор мигает 3 раза: уровень заряда < 25%;	

## 9. Технические характеристики

См. заводскую этикетку на электрогрелке, аккумуляторе и зарядном устройстве.

## 10. Запасные детали

В сервисной службе Вы можете заказать следующие запасные детали:

- Аккумулятор (арт. № 108.303)
- Зарядное устройство (арт. № 546.007)
- Лента-удлинитель (арт. № 162.685)



## 11. Гарантия

Мы предоставляем гарантию на дефекты материалов и изготовления на срок 24 месяца со дня продажи через розничную сеть.

Гарантия не распространяется:

- на случаи ущерба, вызванного неправильным использованием
- на быстроизнашивающиеся части (аккумулятор, лента-удлинитель)
- на дефекты, о которых покупатель знал в момент покупки
- на случаи собственной вины покупателя.

Товар сертифицирован: эл.грелки, эл.простыни, эл.одеяло — ООО «ЦЕНТРОТЕСТ»

№ ТС RU C-DE.АБ15.В.04207, Серия RU № 0609275, срок действия с 19.09.2017 по 18.09.2020 гг.

Срок эксплуатации изделия: мин. 5 лет

Фирма-изготовитель: Бойрер Гмбх, Софлингер штрассе 218,  
89077-УЛМ, Германия

Фирма-импортер:

Сервисный центр:

Дата продажи \_\_\_\_\_

Подпись продавца \_\_\_\_\_

Штамп магазина \_\_\_\_\_

Подпись покупателя \_\_\_\_\_

## Spis treści

1. Zawartość opakowania .....	54	4.5 Włączanie.....	57
1.1 Opis urządzenia .....	54	4.6 Ustawianie temperatury .....	57
2. Ważne wskazówki		4.7 Wylączenie.....	57
Zachować do późniejszego użytku .....	54	4.8 Czas automatycznego wylączenia.....	58
3. Użytkowanie zgodne z przeznaczeniem.....	56	5. Czyszczenie i pielęgnacja.....	58
4. Obsługa .....	56	6. Przechowywanie.....	58
4.1 Bezpieczeństwo.....	56	7. Utylizacja .....	59
4.2 Ładowanie pakietu akumulatorów .....	56	8. Co należy zrobić w przypadku problemów? ..	59
4.3 Sprawdzanie stanu naładowania pakietu akumulatorów .....	56	9. Dane techniczne.....	59
4.4 Obsługa poduszki rozgrzewającej .....	57	10. Części zamienne .....	59

## Wyjaśnienie oznaczeń

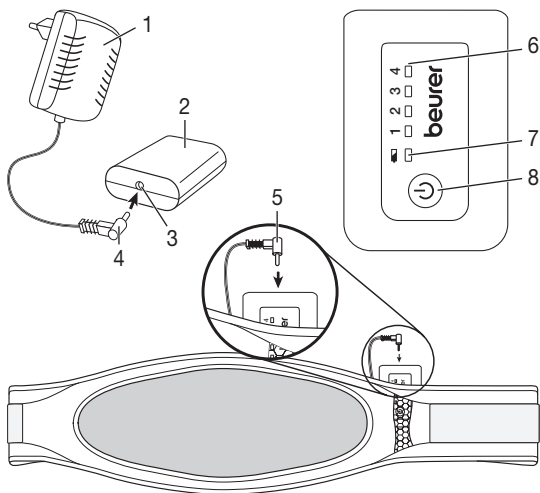
	Przeczytaj instrukcje!		Można prać w pralce z programem dla tkanin bardzo delikatnych w temperaturze 30 °C
	Nie używać po sfałdowaniu lub po zsunięciu!		Nie wybielać
			Nie suszyć w suszarce
	Nie wbijać igieł!		Nie prasować
	Nie może być używany przez bardzo małe dzieci (od 0 do 3 lat)		Nie czyścić chemicznie
	<b>OSTRZEŻENIE:</b> Ostrzeżenie związane z niebezpieczeństwem skaleczenia lub zagrożeniem dla zdrowia.		
	<b>UWAGA:</b> Wskazówka dot. możliwości powstania szkód w urządzeniu lub osprzęcie.		
	<b>WSKAZÓWKI:</b> Wskazówka dot. ważnych informacji.		

## 1. Zawartość opakowania

- 1 Poduszka rozgrzewająca
- 1 Akumulator
- 1 Ładowarka
- 1 Instrukcja obsługi

### 1.1 Opis urządzenia

- 1. Ładowarka
- 2. Pakiet akumulatorów
- 3. Gniazdo przyłączeniowe pakietu akumulatorów
- 4. Wtyczka ładowarki
- 5. Wtyczka przewodu łączącego
- 6. Wskaźnik diodowy LED poziomów temperatury (niebieski)
- 7. Wskaźnik diodowy LED stanu naładowania (zielony)
- 8. Przycisk do wybierania opcji WŁ./WYŁ. i poziomów temperatury



## 2. Ważne wskazówki Zachować do późniejszego użytku

### ⚠ OSTRZEŻENIE

- Nieprzestrzeganie poniższych wskazówek może spowodować powstanie szkód rzeczowych i osobowych (porażenie prądem elektrycznym, poparzenie skóry, pożar). Poniższe ostrzeżenia i wskazówki dotyczące bezpieczeństwa służą nie tylko ochronie zdrowia użytkownika lub zdrowia osób trzecich, lecz także ochronie produktu. Należy przestrzegać tych wskazówek i dołączyć niniejszą instrukcję w razie przekazania urządzenia innym osobom.
- Poduszka rozgrzewająca nie może być użytkowana przez osoby mające problemy z odczuwaniem wysokich temperatur oraz inne osoby wymagające opieki, które mogą nie zareagować na przegrzanie (np.: diabetycy, osoby z chorobowymi zmianami skóry lub z bliznowacieniem skóry w obrębie stosowania, osoby po przyjęciu leków uśmierzających ból lub alkoholu).
- Poduszki rozgrzewającej nie wolno stosować w przypadku bardzo młodych dzieci (w wieku od 0 do 3 lat), ponieważ osoby te nie zareagują w razie przegrzania.
- Poduszka rozgrzewająca nie może być używana przez małe dzieci (w wieku od 3 do 8 lat), chyba że przełącznik został ustawiony przez rodzica lub opiekuna, a dziecko zostało odpowiednio poinstruowane o sposobie użycia poduszki rozgrzewającej.

- Poduszka rozgrzewająca może być używana przez dzieci od 8 roku życia oraz osoby z ograniczoną sprawnością fizyczną, sensoryczną i umysłową lub brakiem doświadczenia i wiedzy tylko wtedy, gdy znajdują się one pod nadzorem lub otrzymały instrukcje, w jaki sposób bezpiecznie korzystać z poduszki i są świadome zagrożeń wynikłych z jej użytkowania.
- Dzieciom nie wolno bawić się poduszką rozgrzewającą.
- Czyszczenie i konserwacja urządzenia nie mogą być przeprowadzane przez dzieci, chyba że znajdują się one pod opieką osoby dorosłej.
- Poduszka rozgrzewająca nie jest przeznaczona do użytku w szpitalach.
- Nie wolno wkłuwać igieł.
- Nie używać w stanie złożonym ani pomarszczonym.
- Nie używać w stanie mokrym.
- Poduszki rozgrzewającej należy używać wyłącznie w połączeniu z pakietem akumulatorów podanym na etykiecie.
- Do ładowania pakietu akumulatorów stosować wyłącznie ładowarkę znajdującą się w zestawie Typ RSS1002-101084-W2E
- Pola elektryczne i magnetyczne wytwarzane przez poduszkę rozgrzewającą mogą w pewnych okolicznościach zakłócić działanie rozrusznika serca. Jednakże ich wartość jest dużo niższa od wartości granicznych: natężenie pola elektrycznego: maks. 5000 V/m, natężenie pola magnetycznego: maks. 80 A/m, indukcja magnetyczna: maks. 0,1 militesli. Dlatego należy skonsultować się z lekarzem i producentem rozrusznika serca przed użyciem poduszki rozgrzewającej.
- Nie należy ciągnąć za kabel, skręcać go ani mocno zaginać.
- Należy często sprawdzać, czy poduszka rozgrzewająca wskazuje ślady zużycia lub uszkodzenia. Po stwierdzeniu takich śladów, w razie nieprawidłowego użycia poduszki należy przed ponownym użyciem wysłać je do serwisu producenta.
- Aby uniknąć niebezpieczeństwa, w przypadku uszkodzenia przewodów poduszki rozgrzewającej lub ładowarki ich wymianę należy zlecić producentowi, w dziale obsługi klienta lub odpowiednio wykwalifikowanemu fachowcowi.
- Jeśli poduszka rozgrzewająca jest włączona, nie wolno
  - kłaść na niej żadnych przedmiotów (np. walizki lub kosza na bieliznę),
  - również nie wolno kłaść na niej żadnych źródeł ciepła, takich jak termofor, druga poduszka rozgrzewająca.
- Podczas ładowania nie przykrywać pakietu akumulatorów żadnym przykryciem, poduszką itp.

- Należy bezwzględnie przestrzegać wskazówek dotyczących obsługi (Rozdział 4), czyszczenia i konserwacji (Rozdział 5) oraz przechowywania (Rozdział 6) urządzenia.
- W razie pytań dotyczących użytkowania naszych urządzeń należy zwrócić się do działu obsługi klienta.

### 3. Użytkowanie zgodne z przeznaczeniem

#### **UWAGA**

Poduszka rozgrzewająca stosowana może być wyłącznie do ogrzewania ludzkiego ciała.

### 4. Obsługa

#### 4.1 Bezpieczeństwo

#### **UWAGA**

Poduszka rozgrzewająca jest wyposażona w ZABEZPIECZENIE W POSTACI AUTOMATYCZNEGO WYŁĄCZANIA. Czujnik zapobiega przegrzaniu poduszki poprzez automatyczne wyłączenie w razie usterki. W przypadku ZABEZPIECZENIA W POSTACI AUTOMATYCZNEGO WYŁĄCZANIA niebieski wskaźnik diodowy LED poziomów temperatury (6) nie będzie się świecił po włączeniu. Po ochłodzeniu do temperatury pokojowej poduszkę rozgrzewającą można włączyć ponownie.

#### 4.2 Ładowanie pakietu akumulatorów

#### **UWAGA**

Przed pierwszym użyciem lub po dłuższym okresie nieużywania pakiet akumulatorów (2) wymaga naładowania.

- W tym celu należy podłączyć ładowarkę (1) do gniazda sieciowego zgodnie z danymi umieszczonymi na ładowarce.
- Podłączyć wtyczkę ładowarki (4) do gniazda przyłączeniowego pakietu akumulatorów (3). Podczas ładowania miga zielony wskaźnik diodowy LED stanu naładowania (7) na pakiecie akumulatorów.
- Pakiet akumulatorów jest w pełni naładowany, jeśli zielony wskaźnik stanu naładowania świeci się światłem ciągłym (przy rozładowanym pakiecie akumulatorów po ok. 2–3 godzinach).
- Zielony wskaźnik diodowy LED stanu naładowania na pakiecie akumulatorów zgaśnie po odłączeniu tego pakietu od ładowarki.
- W celu zachowania odpowiedniej pojemności pakietu akumulatorów należy go ładować co najmniej raz na rok.
- Podczas ładowania nie przykrywać pakietu akumulatorów żadnym przykryciem, poduszką itp.
- Ładowanie pakietu akumulatorów powinno odbywać się tylko w suchym miejscu w normalnej temperaturze pokojowej.

#### 4.3 Sprawdzanie stanu naładowania pakietu akumulatorów

Poduszka rozgrzewająca nie może być podłączona do pakietu akumulatorów.

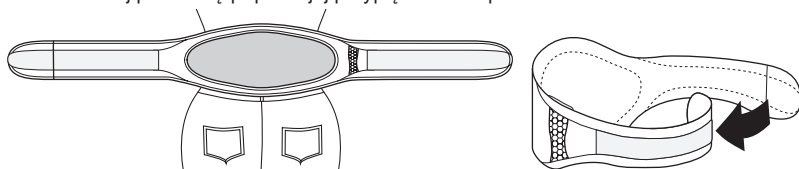
Naciśnij przycisk do wybierania opcji WŁ./WYŁ. i poziomów temperatury (8).

- Zielony wskaźnik diodowy LED stanu naładowania (7) zaświeci się na 3 sekundy: pakiet akumulatorów ma ponad 25% pojemności
- Zielony wskaźnik diodowy LED stanu naładowania (7) zaświeci się 3 x 1 sek.: pakiet akumulatorów ma mniej niż 25% pojemności



#### 4.4 Obsługa poduszki rozgrzewającej

- Włóż naładowany pakiet akumulatorów (2) zaokrąglonym bokiem do zintegrowanej kieszeni poduszki rozgrzewającej. Następnie włóż wtyczkę przewodu łączącego (5) poduszki rozgrzewającej do gniazda przyłączeniowego pakietu akumulatorów (3). Poduszka rozgrzewająca jest gotowa do użytku.
- Połóż poduszkę jasnym owalem w kierunku ciała na brzuchu lub plecach. Następnie owiń prawą taśmę poduszki wokół ciała i zamocuj poduszkę poprzez jej przypięcie na rzep.



#### UWAGA

Upewnij się, że poduszka rozgrzewająca w trakcie używania nie zsuwa się ani nie marszczy.

#### 4.5 Włączanie

Włącz poduszkę rozgrzewającą, naciskając przycisk do wybierania opcji WŁ./WYŁ. i poziomów temperatury (8). Zaświeci się niebieski wskaźnik diodowy LED poziomu temperatury (1). Kilkakrotne naciśnięcie zwiększa poziom temperatury.

Zaświecą się odpowiednie niebieskie wskaźniki diodowe LED poziomów temperatury (6). Powtórne naciśnięcie powoduje wyłączenie poduszki rozgrzewającej.

Kolejność przełączania: 1, 2, 3, 4, WYŁ., 1, .....

Po włączeniu będzie się świecił niebieski wskaźnik diodowy LED poziomów temperatury.

#### WSKAZÓWKA

Poduszkę można najszybciej rozgrzać, ustawiając najwyższy poziom temperatury grzania.

#### WSKAZÓWKA

Poduszka rozgrzewająca posiada funkcję szybkiego nagrzewania, po włączeniu której nagrzewa się w ciągu 10 minut.



#### OSTRZEŻENIE

Jeśli poduszka rozgrzewająca będzie używana przez wiele godzin, zalecamy ustawienie najniższego poziomu temperatury na pakiecie akumulatorów (2), aby uniknąć przegrzania ogrzewanej części ciała i ewentualnych oparzeń skóry.

#### WSKAZÓWKA

Jeśli pakiet akumulatorów (2) jest prawie całkowicie rozładowany, w celu jego oszczędzania nastąpi automatyczne wyłączenie poduszki rozgrzewającej. Wówczas należy go naładować.

#### 4.6 Ustawianie temperatury

Poziom 1: Minimalne ogrzewanie

Poziom 2–3: Średnie ogrzewanie

Poziom 4: Maksymalne ogrzewanie

#### 4.7 Wyłączanie

Naciśnij przycisk do wybierania opcji WŁ./WYŁ. i poziomów temperatury (8), aby wyłączyć poduszkę rozgrzewającą. Kolejność przełączania: 1-2-3-4-WYŁ ... Po wyłączeniu poduszki rozgrzewającej zgaśnie niebieski wskaźnik diodowy LED poziomu temperatury (6).

## WSKAZÓWKA

Należy pamiętać o tym, że pakiet akumulatorów powinien być chroniony przed ekstremalnym zimnem (w razie potrzeby pod ubraniem), aby zachować jego pełną wydajność.

### 4.8 Czas automatycznego wyłączenia

Poduszka jest wyposażona w funkcję automatycznego wyłączenia. Poduszka wstrzyma emisję ciepła po ok. 90 minutach od uruchomienia. Nie będzie się wówczas świecić niebieski wskaźnik diodowy LED poziomów temperatury (6).

Ponowne włączenie poduszki rozgrzewającej jest możliwe za pomocą przycisku do wybierania opcji WŁ./WYŁ. oraz poziomów temperatury (8). Jeśli nie da się włączyć poduszki rozgrzewającej, oznacza to, że rozładowany jest pakiet akumulatorów (2).

## 5. Czyszczenie i pielęgnacja

### UWAGA

- Przed przystąpieniem do czyszczenia należy zawsze odłączyć pakiet akumulatorów (2) od poduszki rozgrzewającej i usunąć go z jej kieszeni. W przeciwnym razie istnieje ryzyko uszkodzenia.

### UWAGA

- Pakiet akumulatorów (2) nie powinien mieć jakiegokolwiek kontaktu z wodą ani innymi cieczami. W przeciwnym razie może nastąpić uszkodzenie przełącznika.

Do czyszczenia pakietu akumulatorów należy używać suchej, niepozostawiającej włókien ściereczki. Nie należy stosować środków chemicznych ani szorujących.

### UWAGA

- Poduszkę rozgrzewającą nie wolno czyścić chemicznie, wyżyłkować, suszyć maszynowo, maglować ani prasować. W przeciwnym razie może dojść do uszkodzenia poduszki rozgrzewającej.

Poduszkę rozgrzewającą można prać w pralce. W tym celu należy zapiąć rzep poduszki i włożyć ją do poszewki. Należy ustawić pralkę na program łagodnego prania w temperaturze 30°C (program prania wełny). Poduszkę rozgrzewającą należy prać ze względów ekologicznych razem z innymi tekstyliami. Do prania należy użyć delikatnego środka piorącego w ilości przewidzianej przez producenta.

### UWAGA

- Należy pamiętać, że zbyt częste pranie ma negatywny wpływ na poduszkę rozgrzewającą.

Dlatego poduszka rozgrzewająca w całym okresie jej użytkowania może być prana w pralce maksymalnie 10 razy.

Po praniu należy ją całkowicie rozłożyć na suszarce i pozostawić do wyschnięcia.

### UWAGA

- Nie wolno stosować klamerek ani innych elementów służących do przypinania poduszki do suszarki. W przeciwnym razie może dojść do uszkodzenia poduszki rozgrzewającej.
- Poduszkę rozgrzewającą można ponownie podłączyć do pakietu akumulatorów (2) dopiero wtedy, gdy poduszka i wtyczka przewodu łączącego (5) są całkowicie suche. W przeciwnym razie może nastąpić ich uszkodzenie.

## 6. Przechowywanie

Jeśli poduszka rozgrzewająca nie jest używana przez dłuższy czas, zalecamy jej przechowywanie w oryginalnym opakowaniu.

## UWAGA

Najpierw należy odczekać, aż poduszka ostygnie. W przeciwnym razie może dojść do uszkodzenia poduszki rozgrzewającej.

Podczas przechowywania poduszki rozgrzewającej nie należy umieszczać na niej żadnych przedmiotów, ponieważ mogłoby to spowodować jej zagięcie.

## UWAGA

W celu zachowania odpowiedniej pojemności pakietu akumulatorów należy go ładować raz na rok.

## 7. Utylizacja

Ze względu na ochronę środowiska naturalnego po zakończeniu okresu eksploatacji urządzenia nie należy go wyrzucać wraz ze zwykłymi odpadami domowymi. Utylizację należy zlecić w odpowiednim punkcie zbiórki w danym kraju. Urządzenie należy zutylizować zgodnie z dyrektywą o zużytych urządzeniach elektrycznych i elektronicznych – WEEE (Waste Electrical and Electronic Equipment). W razie pytań należy zwrócić się do odpowiedniej instytucji odpowiedzialnej za utylizację.



## 8. Co należy zrobić w przypadku problemów?

Problem	Przyczyna	Rozwiązanie
Niebieski wskaźnik diodowy LED poziomów temperatury (6) nie świeci się, chociaż: – pakiet akumulatorów jest podłączony do poduszki rozgrzewającej i – naciśnięto przycisk do wybierania opcji WŁ./WYŁ. i poziomów temperatury.	Pakiet akumulatorów jest całkowicie rozładowany.	Należy naładować pakiet akumulatorów.
	Nastąpiło AUTOMATYCZNE WYŁĄCZENIE wskutek usterki.	Przed ponownym włączeniem należy zaczekać, aż poduszka rozgrzewająca ostygnie do temperatury pokojowej.
Niebieski wskaźnik diodowy LED poziomów temperatury (6) nie świeci się, chociaż: – całkowicie naładowany pakiet akumulatorów jest podłączony do poduszki rozgrzewającej i – naciśnięto przycisk do wybierania opcji WŁ./WYŁ. i poziomów temperatury.	Uszkodzona poduszka rozgrzewająca lub pakiet akumulatorów.	Poduszkę rozgrzewającą należy odesłać do serwisu.
Zielony wskaźnik diodowy LED stanu naładowania świeci się lub miga, gdy do poduszki rozgrzewającej nie jest podłączony pakiet akumulatorów.	Wskaźnik stanu naładowania pakietu akumulatorów: Dioda LED świeci się przez ok. 3 sekundy: Stan naładowania > 25% Dioda LED miga 3x: Stan naładowania < 25%	

## 9. Dane techniczne

Patrz etykieta z danymi znamionowymi na poduszce rozgrzewającej, pakiecie akumulatorów i ładowarce.

## 10. Części zamienne

Istnieje możliwość nabycia następujących części zamiennych bezpośrednio w serwisie:

- Pakiet akumulatorów (nr art. 108.303)
- Ładowarka (nr art. 546.007)
- Pas przedłużający (nr art. 162.685)

