


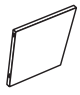
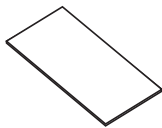

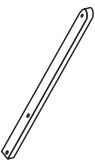
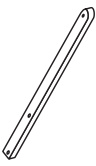


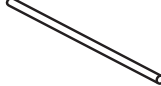







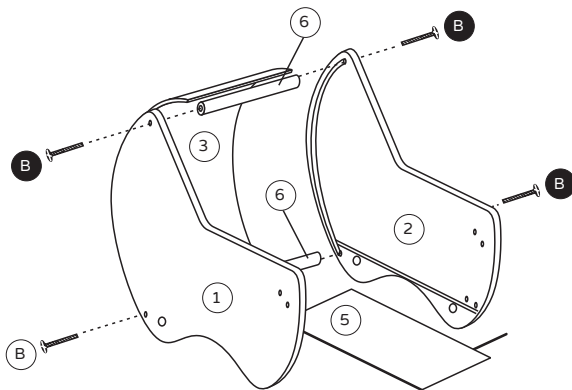
Prénatal

Handleiding poppenwagen

1x  ①	1x  ②	1x  ③	1x  ④	1x  ⑤	2x  ⑥	1x  ⑦	1x  ⑧
1x  ⑨	4x  ⑩	2x  ⑪	4x  ⑫	4x  ⑬	2x  ⑭	4x  A	8x  B

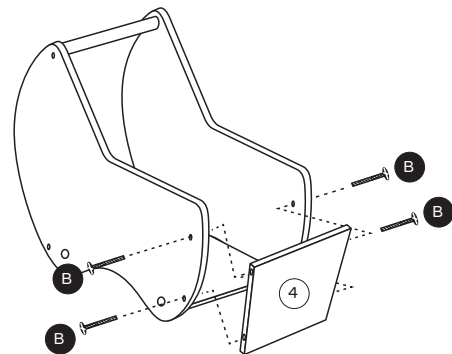
Stap 1

Bevestig eerst onderdeel ① ② ⑤, bevestig ③ ⑥ ⑥, bevestig ① ② ③ (volgens de vorm van de sleuf, bocht 3. Installeer de schroef om te bevestigen.



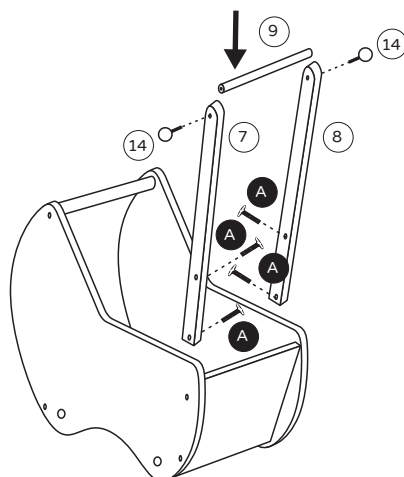
Stap 2

Monteer onderdeel ① met schroef B



Stap 3

Monteer onderdeel ⑦ ⑧ ⑧ met schroef ⑭. Plaats het aan de binnenzijde van de poppenwagen met schroef A



Stap 4

Gebruik stang ⑪ om door de gaten van de poppenwagen te gaan en bevestig de wielen met schroeven ⑫ ⑬. Bij het installeren van onderdeel ⑬ kan je zachtjes een hamer gebruiken (met een theedoek) om het laatste stukje extra te bevestigen.

