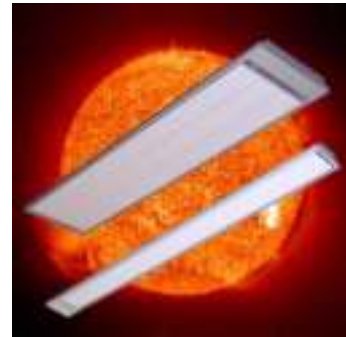


Handleiding en installatievoorschrift voor de Ecosun Stralingspanelen.

De elektrische Ecosun stralingspanelen zijn een zeer comfortabele en energiezuinige warmtebron. Zij kunnen worden gehangen op een hoogte van 2,5 meter minimaal tot 8 meter maximaal. De panelen vallen onder Klasse I, IP 44 en zijn LCIE gekeurd (411 696,411 856 en 411858). Materialen die zich in de directe omgeving bevinden van de geïnstalleerde panelen moeten een temperatuur aankunnen van 60° C.

De Ecosun panelen kunnen uitstekend worden toegepast in:

- Kantoren en scholen.
- Showrooms en culturele gebouwen.
- Laboratoria.
- Winkelcentra's
- Fabriekshallen.



De Ecosun panelen zijn in twee groepen te verdelen:

- De lage capaciteit panelen voor hoogtes van 2,5 tot 3 meter.
- De hoge capaciteit panelen voor hoogtes van 5 tot 8 meter.

De voordelen van het gebruik van Ecosun stralingspanelen zijn de volgende:

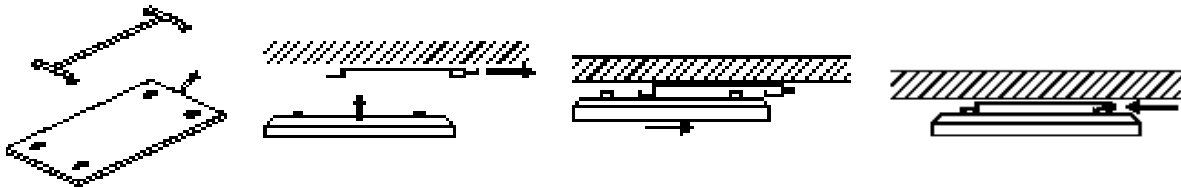
- Lagere energiekosten in vergelijking met de conventionele verwarmingssystemen.
- De stralingswarmte geeft geen luchtverplaatsing en daardoor geen stof verplaatsing.
- Mensen met aandoeningen aan luchtwegen hebben door de stralingswarmte geen last van stof.
- Gelijke horizontale warmteverdeling.
- Geruisloos.
- Onderhoudsvrij.
- Milieuvriendelijk.
- Lange levensduur



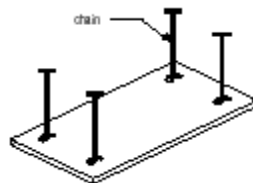
De lage en hoge capaciteit panelen zijn behandeld met een speciale coating die de warmte beter afgeeft en uitstraalt.

De lage capaciteit panelen kunnen op verschillende manieren worden bevestigd aan een plafond. De volgende tekeningen maken dit duidelijk.

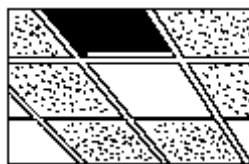
- Bevestiging aan het plafond door middel van de bijgeleverde beugel zie afbeeldingen.



- Bevestiging aan het plafond door middel van kettingen.

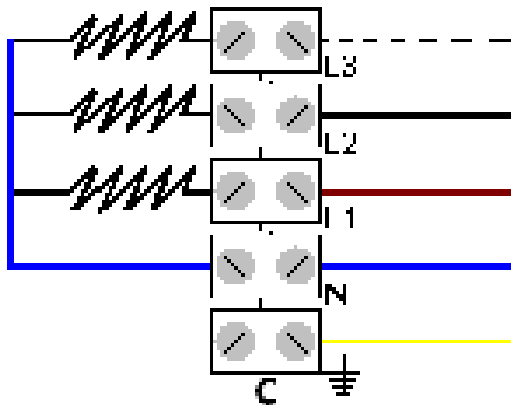


- Bevestiging van de panelen in standaard systeem plafond. De panelen zijn hiervoor speciaal op maat gefabriceerd.



Het paneel wordt gevoed met 230V en is voorzien van een driedraadskabel van 1 meter lang. De temperatuur kan eenvoudig worden geregeld met een thermostaat en moet op ongeveer 1,5 a 1,8 meter worden geplaatst.

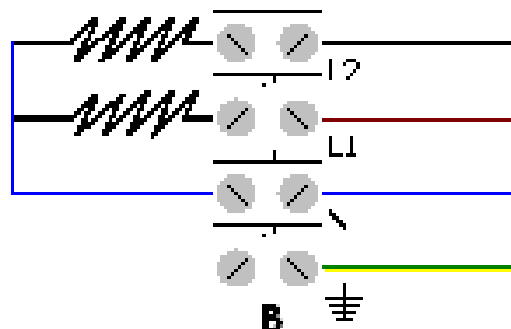
De HT verwarmingspanelen, 900 tm 3600Watt, kunnen op een aantal manieren worden aangesloten.



C)

Een paneel voorzien van de aansluitingen L3, L2, L1, N en PE kan worden aangesloten op 3F+ N+ PE (230/400Vac).

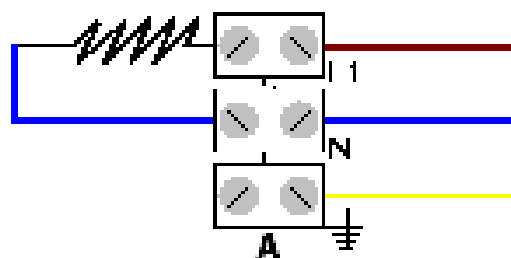
Fase 1 komt op kontakt L1 (bruin), Fase 2 komt op kontakt L2 (zwart), Fase 3 komt op kontakt L3 (zwart/wit). De Nul komt op kontakt N (blauw) en de PE komt op kontakt PE (geel/groen).



B)

Een paneel voorzien van de aansluitingen L2, L1, N en PE kan worden aangesloten op 2F+ N+ PE (230/400Vac).


Fase 1 komt op kontakt L1 (bruin), Fase 2 komt op kontakt L2 (zwart). De Nul komt op kontakt N (blauw) en de PE komt op kontakt PE (geel/groen).

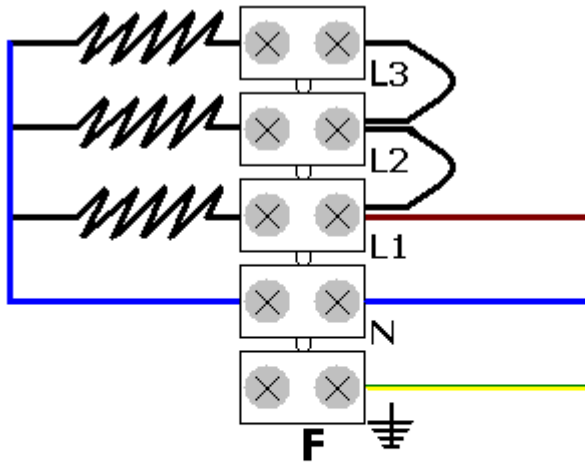


A)

Een paneel voorzien van de aansluitingen L1, N en PE kan worden aangesloten op 1F+ N+ PE (230Vac).

Fase 1 komt op kontakt L1 (bruin). De Nul komt op kontakt N (blauw) en de PE komt op kontakt PE (geel/groen).

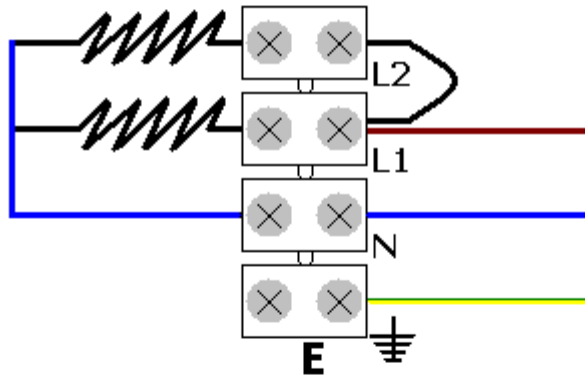
 = verwarmingselement van HT paneel. Elk paneel is voorzien van 1 ~ 3 verwarmingselementen (afhankelijk van het totaal vermogen HT paneel).



F)

Een paneel voorzien van de aansluitingen L3, L2, L1, N en PE kan worden aangesloten op 1F+ N+ PE (230Vac).

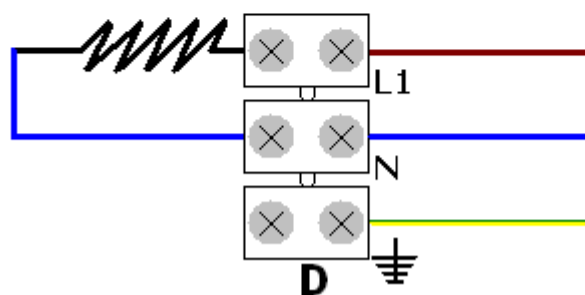
Fase 1 komt op kontakt L1 (bruin), L1, 2 en 3 worden met elkaar doorverbonden. De Nul komt op kontakt N (blauw) en de PE komt op kontakt PE (geel/groen).



E)

Een paneel voorzien van de aansluitingen L2, L1, N en PE kan worden aangesloten op 1F+ N+ PE (230Vac).


Fase 1 komt op kontakt L1 (bruin), L1 en 2 worden met elkaar doorverbonden. De Nul komt op kontakt N (blauw) en de PE komt op kontakt PE (geel/groen).



A)

Een paneel voorzien van de aansluitingen L1, N en PE kan worden aangesloten op 1F+ N+ PE (230Vac).

Fase 1 komt op kontakt L1 (bruin). De Nul komt op kontakt N (blauw) en de PE komt op kontakt PE (geel/groen).

 = verwarmingselement van HT paneel. Elk paneel is voorzien van 1 ~ 3 verwarmingselementen (afhankelijk van het totaal vermogen HT paneel).