

IR 2005 SC / IRS 2005



NL

BEDIENINGSHANDLEIDING
STRAALKACHEL

Inhoudsopgave

| | |
|---|----|
| Opmerkingen m.b.t. de bedieningshandleiding | 2 |
| Veiligheid | 2 |
| Informatie over het apparaat | 6 |
| Transport en opslag | 7 |
| Montage en in gebruik nemen | 7 |
| Bediening | 11 |
| Defecten en storingen | 12 |
| Onderhoud | 12 |
| Technische bijlagen | 13 |
| Recycling | 13 |

Opmerkingen m.b.t. de bedieningshandleiding

Symbolen



Waarschuwing voor elektrische spanning

Dit symbool wijst op gevaren voor het leven en de gezondheid van personen door elektrische spanning.



Waarschuwing voor hete oppervlakken

Dit symbool wijst op gevaren voor het leven en de gezondheid van personen door hete oppervlakken.



Waarschuwing

Dit signaalwoord wijst op een gevaar met een middelmatige risicograad, dat indien niet vermeden de dood of zwaar letsel tot gevolg kan hebben.



Voorzichtig

Dit signaalwoord wijst op een gevaar met een lage risicograad, dat indien niet vermeden gering of matig letsel tot gevolg kan hebben.

Let op

Het signaalwoord wijst op belangrijke informatie (bijv. op materiële schade), maar niet op gevaren.



Info

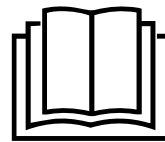
Aanwijzingen met dit symbool helpen u bij het snel en veilig uitvoeren van uw werkzaamheden.



Handleiding opvolgen

Aanwijzingen met dit symbool wijzen u erop dat de bedieningshandleiding moet worden opgevolgd.

De actuele versie van de bedieningshandleiding en de EU-conformiteitsverklaring, kunt u downloaden via de volgende link:



IR 2005 SC



<https://hub.trotec.com/?id=45786>

IRS 2005



<https://hub.trotec.com/?id=45787>

Veiligheid

Lees deze handleiding vóór het in gebruik nemen/gebruik van het apparaat zorgvuldig en bewaar de handleiding altijd in de directe omgeving van de opstellocatie resp. bij het apparaat.



Waarschuwing

Lees alle veiligheidsinstructies en aanwijzingen.

Het niet opvolgen van de veiligheidsinstructies en aanwijzingen kunnen een elektrische schok, brand en/of zwaar letsel veroorzaken.

Bewaar alle veiligheidsinstructies en aanwijzingen voor later gebruik.

Dit apparaat kan door kinderen vanaf 8 jaar en bovendien door personen met verminderde geestelijke, sensorische of mentale vaardigheden of een gebrek aan ervaring en kennis worden gebruikt, als ze onder toezicht staan of m.b.t. het veilig gebruik van het apparaat zijn geïnstrueerd en de hierdoor ontstane gevaren begrijpen.

Kinderen mogen niet met het apparaat spelen. Reiniging en gebruikersonderhoud mogen niet door kinderen worden uitgevoerd zonder toezicht.



Waarschuwing

Kinderen jonger dan 3 jaar moeten uit de buurt van het apparaat worden gehouden, tenzij ze onder permanent toezicht staan.

Kinderen vanaf 3 jaar en jonger dan 8 jaar mogen het apparaat alleen in- en uitschakelen, als ze onder toezicht staan of m.b.t. het veilig gebruik van het apparaat zijn geïnstrueerd en de hiermee gepaard gaande gevaren begrijpen, mits het apparaat is geplaatst of geïnstalleerd in de normale gebruiksstand. Kinderen vanaf 3 jaar en jonger dan 8 jaar mogen de stekker niet in het stopcontact steken, het apparaat niet regelen, het apparaat niet reinigen en/of geen gebruikersonderhoud uitvoeren.



Waarschuwing

Gebruik het apparaat niet in kleine ruimten, als hier personen aanwezig zijn, die de ruimte niet zelfstandig kunnen verlaten en niet permanent onder toezicht staan.

- Gebruik het apparaat niet in ruimten of omgevingen met explosiegevaar en plaats het daar nooit.
- Gebruik het apparaat niet in agressieve atmosferen.
- Laat het apparaat na een vochtige reiniging drogen. Gebruik het niet in natte toestand.
- Gebruik of bedien het apparaat niet met vochtige of natte handen.
- Stel het apparaat niet bloot aan een gerichte waterstraal.
- Steek nooit voorwerpen of ledematen in het apparaat.
- Gebruik het apparaat niet als ontstekingsbron.
- Het apparaat niet afdekken tijdens bedrijf.
- Het apparaat is geen speelgoed. Houd kinderen en dieren op afstand. Gebruik het apparaat alleen onder toezicht.
- Controleer voor elk gebruik van het apparaat de accessoires en aansluitonderdelen hiervan op mogelijke beschadigingen. Gebruik geen defecte apparaten of apparaatonderdelen.
- Zorg dat alle elektrische kabels buiten het apparaat zijn beschermd tegen beschadigingen (bijv. door dieren). Gebruik het apparaat nooit bij schade aan elektrische kabels of aan de netaansluiting!
- De netaansluiting moet voldoen aan de gegevens in de technische bijlage.
- Steek de netstekker in een volgens de voorschriften gezekeerd stopcontact.
- Houd bij het kiezen van verlengsnoeren rekening met het vermogen van het apparaat, de kabellengte en het gebruiksdoel. Rol de verlengkabel volledig uit. Voorkom elektrische overbelastingen.

- Voor aanvang van onderhouds-, verzorgings- of reparatiewerkzaamheden aan het apparaat de stekker uit het stopcontact trekken.
- Schakel het apparaat uit en verwijder het netsnoer uit het stopcontact als u het apparaat niet gebruikt.
- Gebruik het apparaat nooit als u schade aan de netstekker of het netsnoer constateert.
Wordt het netsnoer van dit apparaat beschadigd, moet het door de fabrikant of de klantendienst hiervan of door een vergelijkbaar gekwalificeerde persoon worden vervangen, zodat gevaren worden voorkomen.
Defecte netsnoeren vormen een ernstig gevaar voor de gezondheid!
- Houd bij het installeren van het apparaat rekening met de minimale afstanden t.o.v. wanden en objecten, evenals met de opslag- en gebruiksomstandigheden volgens de technische gegevens (technische bijlage).
- Houd tussen de stralingszijde van het apparaat en alle brandbare stoffen, zoals textiel, gordijnen, bedden en banken een veiligheidsafstand van minimaal 1 m.
- Laat het apparaat voor transport en/of onderhoudswerkzaamheden afkoelen.
- Gebruik dit apparaat niet meer als het is gevallen of zichtbare beschadigingen heeft.

Bedoeld gebruik

Gebruik het apparaat voor het verwarmen van oppervlakken in overdekte en tegen weersinvloeden beschermde buitenruimten.

Tot het bedoeld gebruik behoren:

- het verwarmen van oppervlakken
 - in opslagruimten,
 - in ruimten op bouwplaatsen,
 - in containers,
 - in de gastronomie,
 - op beurzen en bij evenementen,
 - in overdekte buitenruimten (bijv. overdekte terrassen).

Voorspelbaar verkeerd gebruik

- Het apparaat is niet bedoeld voor industrieel gebruik.
 - Leg geen voorwerpen, zoals kledingstukken op het apparaat.
 - Gebruik het apparaat niet voor het verwarmen van voertuigen.
 - Gebruik het apparaat niet in de buurt van benzine, oplosmiddelen, lakken of andere licht ontvlambare dampen of in ruimten waar deze worden bewaard.
 - Het apparaat mag niet worden gebruikt als verwarmingsapparaat voor baby's / kinderen of dieren.
 - Het apparaat mag niet in een douchecabine of direct boven een badkuip worden geïnstalleerd.
 - Het apparaat mag niet worden gebruikt in de buurt van zwembaden.
 - Gebruik dit apparaat niet in directe nabijheid van wasbakken, badkuipen of andere reservoirs die water bevatten.
- Dompel het apparaat nooit onder in water.
- Elk ander gebruik dan het bedoeld gebruik is, geldt als logisch voorspelbaar verkeerd gebruik.
 - Eigenhandige constructieve wijzigingen, aan- of ombouwwerkzaamheden aan het apparaat zijn verboden.

Persoonlijke kwalificaties

Personen die dit apparaat gebruiken moeten:

- zich bewust zijn van de gevaren die bij werkzaamheden met en aan elektrische apparaten in vochtige omgeving ontstaan.
- de bedieningshandleiding, vooral het hoofdstuk veiligheid hebben gelezen en begrepen.

Onderhoudswerkzaamheden waarvoor het openen van de behuizing noodzakelijk is, mogen uitsluitend door geautoriseerde elektrotechnische vakbedrijven of door Trotec worden uitgevoerd.

Veiligheidssymbolen en plaatjes op het apparaat

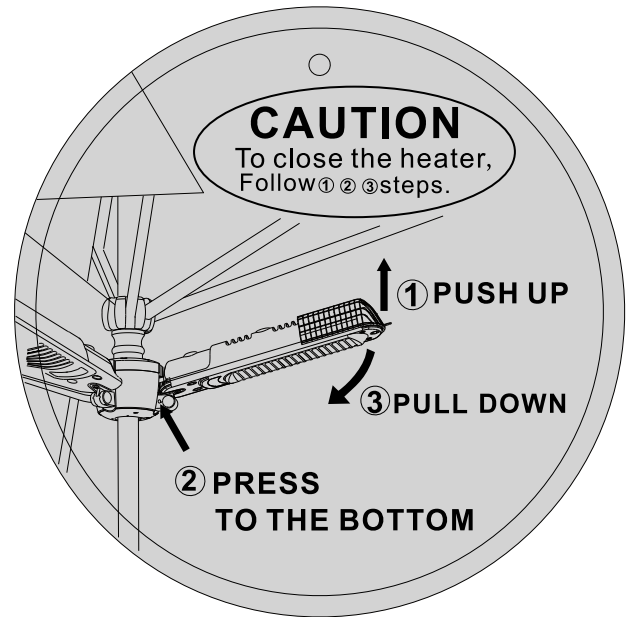
Let op

Verwijder geen veiligheidssymbolen, stickers of etiketten van het apparaat. Houd alle veiligheidssymbolen, stickers en etiketten in een leesbare toestand.

De volgende veiligheidssymbolen en plaatjes zijn aangebracht op het apparaat:

| Symbolen | Betekenis |
|---|---|
|  | Het symbool op het apparaat wijst erop, dat het niet is toegestaan voorwerpen (bijv. handdoeken, kleding, etc.) over het apparaat of direct hiervoor op te hangen. Het verwarmingsapparaat mag niet worden afgedekt, zodat oververhitting en brandgevaar worden voorkomen! |

Deze sticker in het Engels is aangebracht op het apparaat. Een uitgebreide beschrijving voor en in- en uitklappen van de verwarmingsvleugels vindt u in hoofdstuk montage en in gebruik nemen.



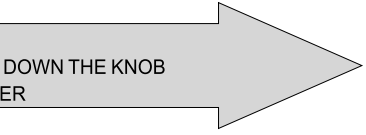
Voorzichtig

Voor het sluiten van de straalkachel de stappen 1, 2 en 3 volgen.

1. Omhoog drukken
2. Omlaag drukken
3. Omlaag trekken

Deze sticker in het Engels is aangebracht op het apparaat.

ATTENTION / IMPORTANT:
PLEASE PRESS AND PUSH DOWN THE KNOB
WHEN CLOSING THE HEATER



Let op / belangrijk:

Graag de knop omlaag drukken bij het sluiten van de straalkachel.

Deze sticker in het Engels is aangebracht op het apparaat.



Heet! Niet aanraken!

Restgevaaren



Waarschuwing voor elektrische spanning

Werkzaamheden aan elektrische onderdelen mogen alleen door een geautoriseerd gespecialiseerd bedrijf worden uitgevoerd!



Waarschuwing voor elektrische spanning

Voor alle werkzaamheden aan het apparaat de netstekker uit het stopcontact verwijderen!
Raak de netstekker niet aan met vochtige of natte handen.
De netstekker van het netsnoer uit het stopcontact trekken door de netstekker vast te pakken.



Waarschuwing voor hete oppervlakken

Onderdelen van het apparaat kunnen zeer heet worden en tot verbrandingen leiden. Let vooral goed op als kinderen of andere kwetsbare personen aanwezig zijn!



Waarschuwing

Van dit apparaat kunnen gevaren uitgaan als het ondeskundig of niet volgens het bedoeld gebruik wordt gebruikt door niet geïnstrueerde personen! Zorg dat wordt voldaan aan de persoonlijke kwalificaties!



Waarschuwing

Het apparaat is geen speelgoed en hoort niet in kinderhanden.



Waarschuwing

Verstikkingsgevaar!
Laat het verpakkingsmateriaal niet achteloos rondslingeren. Voor kinderen kan dit gevaarlijk speelgoed zijn.



Waarschuwing

Er bestaat brandgevaar bij ondeskundig opstellen.
Plaats het apparaat niet op een brandbare ondergrond.
Plaats het apparaat niet op hoogpolige vloerbedekking.



Waarschuwing

Letselgevaar door infraroodstraling!
Blijf niet te lang in de directe nabijheid van het apparaat. Kijk niet langere tijd direct in het apparaat.
Houd de minimale afstanden aan.



Waarschuwing

Het apparaat mag niet worden afgedekt, zodat oververhitting en brandgevaar wordt voorkomen!



Waarschuwing

Grove vuildeeltjes op de verwarmingsstaven kunnen leiden tot oververhitting van het apparaat. Er bestaat brandgevaar.
Verwijder grove vuildeeltjes van de verwarmingsstaven volgens het hoofdstuk Onderhoud, voordat u het apparaat inschakelt.

Gedrag bij noodgevallen

1. Schakel het apparaat uit.
2. Bij noodgevallen het apparaat scheiden van de netvoeding: De netstekker van het netsnoer uit het stopcontact trekken door de netstekker vast te pakken.
3. Sluit een defect apparaat niet opnieuw aan op de metaansluiting.

Kantelbeveiliging

Het apparaat heeft een kantelbeveiliging. De kantelbeveiliging is een veiligheidsinrichting, die brandgevaar bij het onbedoeld omvallen moet minimaliseren. Het apparaat wordt uitgeschakeld als het niet meer rechtop staat, bijv. als het wordt omgestoten.

Informatie over het apparaat

Beschrijving van het apparaat

De apparaten IR 2005 SC en IRS 2005 dienen voor het snel leveren van directe warmte.

Het apparaat IR 2005 SC is een straalkachel met ronde reflector. Het apparaat IRS 2005 wordt op de grond geplaatst.

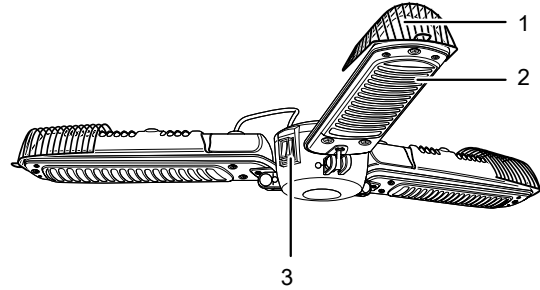
De apparaten zijn gebaseerd op het werkingsprincipe van warmteontwikkeling door infraroodstraling. De infraroodstraling wordt door een halogeen-verwarmingselement geleverd en als warmtestraling afgegeven aan de oppervlakken in de omgeving. Hierbij worden personen of voorwerpen direct verwarmd.

De apparaten IR 2005 SC und IRS 2005 hebben:

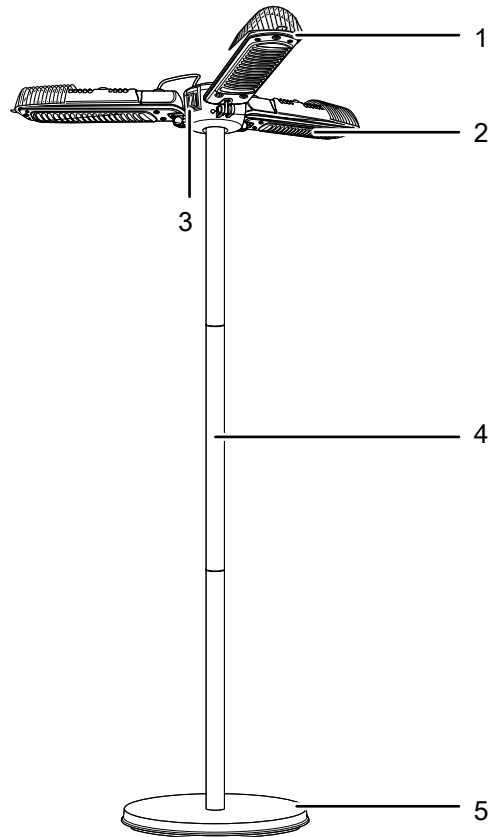
- 3 verwarmingsniveaus
- Ca. 5.000 branduren
- Geruisloze werking
- Geen opwervelend stof (geschikt voor allergische personen)
- Spatwaterbestendige behuizing (IP34)
- Kantelbeveiliging
- Inschakelbeveiliging

Overzicht van het apparaat

IR 2005 SC



IRS 2005



| Nr. | Aanduiding |
|-----|-----------------------|
| 1 | Beschermmrooster |
| 2 | Verwarmingstaaf |
| 3 | Aan- / uit-schakelaar |
| 4 | Telescoopstaaf |
| 5 | Opstelvoet |

Transport en opslag

Let op

Het apparaat kan beschadigd raken als het niet correct wordt opgeslagen of getransporteerd.

De informatie m.b.t. het transport en de opslag van het apparaat opvolgen.

Transport

Neem **vóór** elk transport de volgende instructies in acht:

- Schakel het apparaat uit.
- De netstekker van het netsnoer uit het stopcontact trekken door de stekker vast te pakken.
- Gebruik het netsnoer niet als trektouw.
- Laat het apparaat voldoende afkoelen.

Opslag

Vóór elke opslag de volgende aanwijzingen opvolgen:

- De netstekker van het netsnoer uit het stopcontact trekken door de stekker vast te pakken.
- Laat het apparaat voldoende afkoelen.

Houd bij het niet gebruiken van het apparaat rekening met de volgende opslagcondities:

- Droog en tegen vocht en hitte beschermd
- Rechtopstaand op een positie die beschermd is tegen stof en direct zonlicht
- Indien nodig met een hoes tegen binnendringen van stof beschermen
- Geen andere apparaten of voorwerpen op het apparaat plaatsen, zodat beschadigingen aan het apparaat worden voorkomen

Montage en in gebruik nemen

Leveromvang

IR 2005 SC

- 1 x apparaat
- 1 x handleiding

IRS 2005

- 1 x apparaat
- 1 x telescoopstang
- 1 x opstelvoet
- 1 x handleiding

Apparaat uitpakken

1. Open de doos en het apparaat hieruit halen.
2. Verwijder de verpakking volledig van het apparaat.
3. Het netsnoer volledig afwikkelen. Controleer of het netsnoer niet is beschadigd en beschadig het niet bij het afwikkelen.

Montage



Waarschuwing

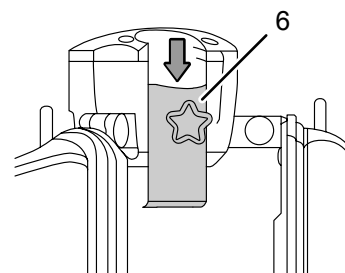
Brandgevaar door verkeerd installeren!

Er bestaat brandgevaar, als de vereiste minimale afstanden niet worden aangehouden.

De paragraaf installeren in het hoofdstuk montage en in gebruik nemen opvolgen en de technische gegevens in het hoofdstuk technische bijlagen aanhouden.

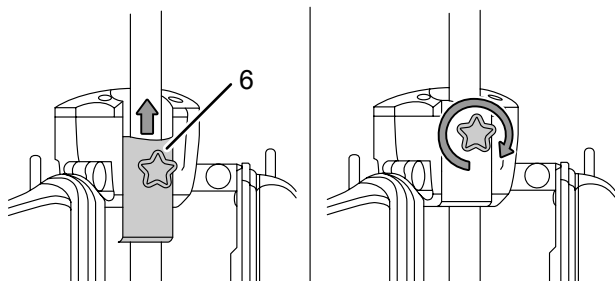
Montage IR 2005 SC

1. Indien nodig het bevestigingshoekprofiel (6) uit de uitsparing tussen de verwarmingsvleugels van de straalkachel verwijderen.

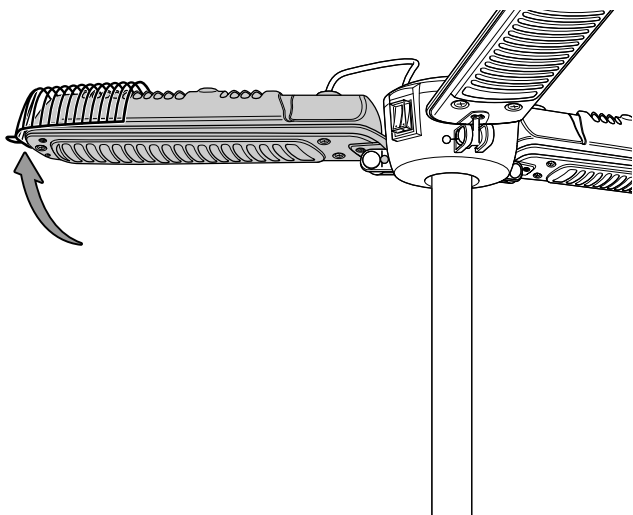


2. Bevestig de straalkachel aan een staander van een parasol of een geschikte telescoopstang (Ø 2,5 cm - 6 cm).
 - ⇒ De drie verwarmingsvleugels wijzen naar onder.
 - ⇒ De straalkachel vasthouden, omdat deze anders naar onder glijdt. Indien nodig een tweede persoon vragen u te helpen.

3. Het bevestigingshoekprofiel (6) weer in de uitsparing tussen de verwarmingsvleugels van de straalkachel schuiven en de straalkachel fixeren, door het rechtsom vastdraaien van de sterbouten.



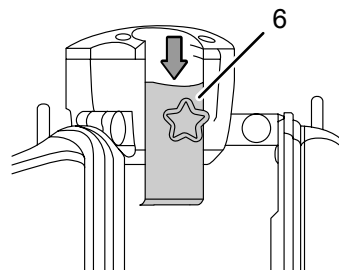
4. De verwarmingsvleugels naar een horizontale positie klappen, tot ze met een klik vergrendelen.



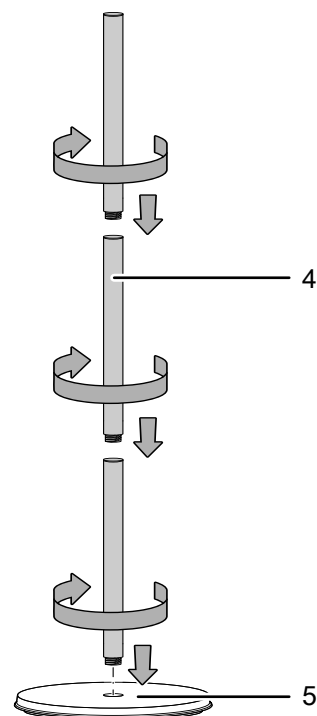
5. Controleer of de opstelvoet (5) en de straalkachel goed vastzitten.
6. Plaats het apparaat rechtop en stabiel.

Montage IRS 2005

1. Indien nodig het bevestigingshoekprofiel (6) uit de uitsparing tussen de verwarmingsvleugels van de straalkachel verwijderen.

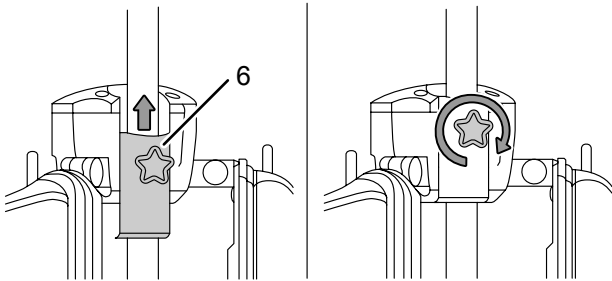


2. De opstelvoet (5) rechtop plaatsen.
3. De drie losse onderdelen van de telescoopstang (4), zoals afgebeeld met de opstelvoet (5) verbinden, door het vastdraaien hiervan.

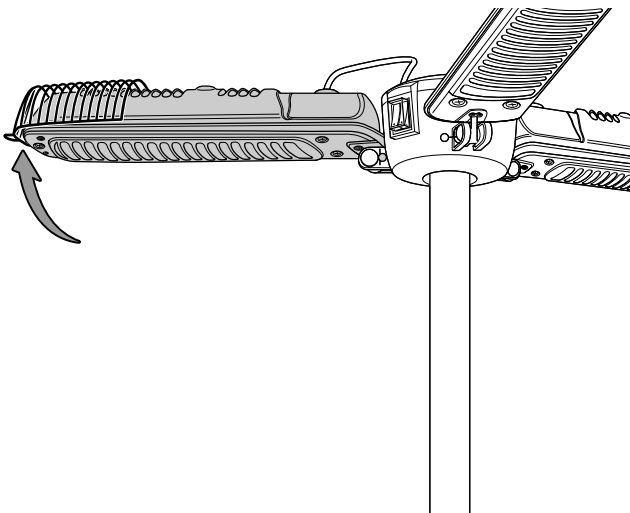


4. De straalkachel op de telescoopstang plaatsen.
 - ⇒ De drie verwarmingsvleugels wijzen naar onder.
 - ⇒ De straalkachel vasthouden, omdat deze anders naar onder glijdt. Indien nodig een tweede persoon vragen u te helpen.

5. Het bevestigingshoekprofiel (6) weer in de uitsparing tussen de verwarmingsvleugels van de straalkachel schuiven en de straalkachel fixeren, door het rechtsom vastdraaien van de sterbouten.



6. De verwarmingsvleugels naar een horizontale positie klappen, tot ze met een klik vergrendelen.



7. Controleer of de opstelvoet (5) en de straalkachel goed vastzitten.
8. Plaats het apparaat rechtop en stabiel.

Verwarmingsvleugels bij de IR 2005 SC en IR 2005 inklappen



Waarschuwing voor hete oppervlakken

Het beschermrooster (1) wordt heet tijdens gebruik en kan na het uitschakelen nog heet zijn.

Het beschermrooster (1) tijdens gebruik niet aanraken en wachten tot het na gebruik is afgekoeld.



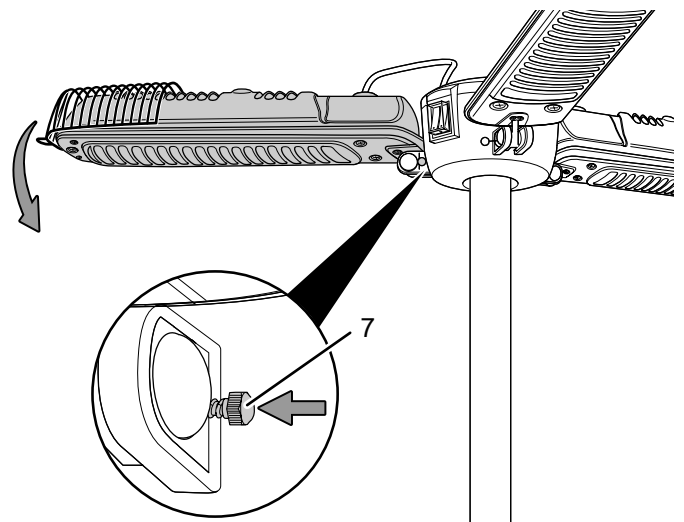
Waarschuwing voor hete oppervlakken

De verwarmingsvleugels kunnen zeer heet worden en tot verbrandingen of beschadigingen aan het apparaat leiden.

Laat het apparaat voor het inklappen afkoelen.

Ga als volgt te werk, voor het inklappen van de verwarmingsvleugels:

1. Druk met één hand de buitenkant van een verwarmingsvleugel iets naar boven, terwijl u met de andere hand de veerpen (7) aan de binnenzijde van het blad indrukt.
2. De vergrendeling van de verwarmingsvleugel ontgrendelt.
3. De verwarmingsvleugel omlaag klappen.



4. Herhaal het inklappen bij de andere verwarmingsvleugels.

Installeren

Houd bij het installeren van het apparaat rekening met de minimale afstanden t.o.v. wanden en objecten, volgens het hoofdstuk technische gegevens.

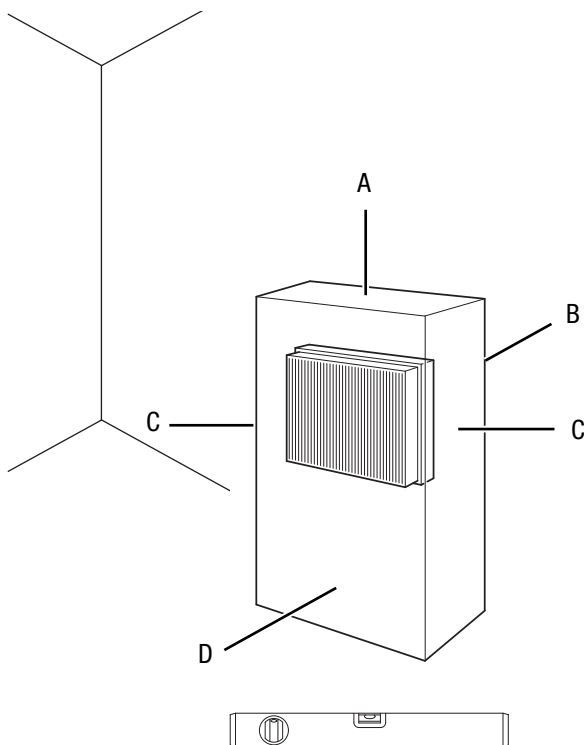


Waarschuwing

Brandgevaar door verkeerd installeren!

Er bestaat brandgevaar, als de vereiste minimale afstanden niet worden aangehouden.

De paragraaf installeren in het hoofdstuk montage en in gebruik nemen opvolgen en de technische gegevens in het hoofdstuk technische bijlagen aanhouden.



In gebruik nemen



Info

Bij het voor het eerst in gebruik nemen of na langere stilstand, kan geurvorming ontstaan.

- Controleer de toestand van het netsnoer voordat het apparaat weer in gebruik wordt genomen. Bij twijfel aan de probleemloze toestand hiervan, contact opnemen met de klantendienst.
- Voorkom struikelgevaar bij het leggen van het netsnoer, resp. andere elektrische snoeren, vooral bij het opstellen van het apparaat middenin een ruimte. Gebruik snoerbruggen.
- Zorg dat verlengsnoeren volledig zijn uit-/afgerold.
- Zorg dat geen gordijnen etc. in de directe nabijheid aanwezig zijn.

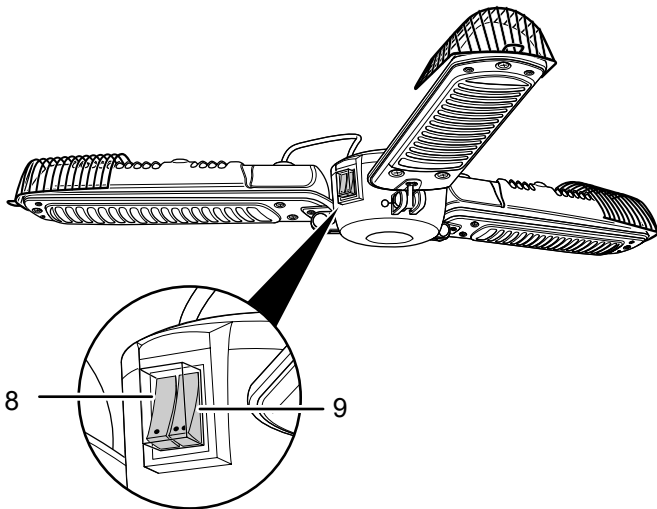
Netsnoer aansluiten

- Steek de netstekker in een volgens de voorschriften afgezekerd stopcontact.
- Zorg dat het netsnoer achter het apparaat langs wordt geleid. Het netsnoer nooit voor het apparaat langs leiden!

- Installeer het apparaat niet direct achter een deur.
- Installeer het apparaat nooit zo, dat het direct straalt op wanden of voorwerpen. De minimale afstanden t.o.v. wanden en objecten volgens hoofdstuk technische gegevens aanhouden.
- Installeer het apparaat uitsluitend in horizontale positie / waterpas.
- Plaats het apparaat rechtop en stabiel.
- Plaats het apparaat niet direct onder een wandcontactdoos.
- Zorg dat het apparaat niet met vochtigheid, resp. water in aanraking kan komen.

Bediening

Bedieningselementen



| Nr. | Aanduiding |
|-----|---|
| 8 | Tuimelschakelaar verwarmingsniveau 700 W (met tuimelschakelaar 9 samen = 2000 W) 0: UIT I: EIN |
| 9 | Tuimelschakelaar verwarmingsniveau 1300 W (met tuimelschakelaar 8 samen = 2000 W) 0: UIT II: EIN |

Waarschuwing

Brandgevaar door verkeerd in gebruik nemen!
Er bestaat brandgevaar, als de straalkachels niet correct zijn uitgeklaapt.
Monteer de straalkachels vóór het in gebruik nemen altijd volgens het hoofdstuk montage en in gebruik nemen.



Waarschuwing voor hete oppervlakken

Het beschermrooster (1) wordt heet tijdens gebruik en kan na het uitschakelen nog heet zijn.
Het beschermrooster (1) tijdens gebruik niet aanraken en wachten tot het na gebruik is afgekoeld.



Waarschuwing voor hete oppervlakken

De verwarmingsvleugels kunnen zeer heet worden en tot verbrandingen of beschadigingen aan het apparaat leiden.
Laat het apparaat voor het inklappen afkoelen.

Apparaat inschakelen

Nadat het apparaat, zoals in het hoofdstuk montage en in gebruik nemen is beschreven, klaar voor gebruik is opgesteld kan het worden ingeschakeld.

Let op

Het apparaat kan alleen worden ingeschakeld, als de verwarmingsvleugels zijn uitgeklaapt volgens het hoofdstuk montage en in gebruik nemen.

1. Steek de stekker in een voldoende afgezekerd stopcontact.
2. De tuimelschakelaar verwarmingsniveaus 700 W (8) naar de stand **I** of tuimelschakelaar verwarmingsniveaus 1300 W (9) naar de stand **II** schakelen.
⇒ U kunt één tuimelschakelaar voor het vermogen 700 W (8), resp. 1300 W (9) of beiden voor het maximale vermogen van 2000 W inschakelen.

Buiten gebruik stellen



Waarschuwing voor elektrische spanning

Raak de netstekker niet aan met vochtige of natte handen.

- Het apparaat uitschakelen, door de tuimelschakelaar verwarmingsvermogen (8) en tuimelschakelaar verwarmingsvermogen (9) de naar de stand **0** te schakelen.
- Laat het apparaat volledig afkoelen.
- De netstekker van het netsnoer uit het stopcontact trekken door de stekker vast te pakken.
- Reinig het apparaat volgens het hoofdstuk onderhoud.
- Het apparaat opslaan volgens het hoofdstuk transport en opslag.

Defecten en storingen



Waarschuwing voor elektrische spanning
Werkzaamheden waarvoor het openen van het apparaat noodzakelijk is, mogen uitsluitend door geautoriseerde vakbedrijven of door Trotec worden uitgevoerd.

Het apparaat is tijdens de productie meerdere keren op een goede werking getest. Mochten er desondanks storingen ontstaan, controleer het apparaat dan op basis van de volgende lijst.

Het apparaat start niet:

- Controleer de netaansluiting.
- Controleer het netsnoer en de netstekker op beschadigingen. Constateert u beschadigingen, probeer dan niet het apparaat weer in gebruik te nemen.
Wordt het netsnoer van dit apparaat beschadigd, moet deze door de fabrikant of de klantendienst hiervan of door een vergelijkbaar gekwalificeerde persoon worden vervangen, zodat gevaren worden voorkomen.
- Controleer het netsnoer en de netstekker op beschadigingen.
- Controleer de afzekering van de gebouwinstallatie.
- Wacht 10 minuten, voordat u het apparaat opnieuw start. Mocht het apparaat niet opstarten, laat dan een elektrische controle uitvoeren door gespecialiseerd bedrijf of door Trotec.

Het apparaat geeft geen warmte af:

- De verwarmingsspiraal kan defect zijn. Laat een defecte verwarmingsspiraal vervangen door een elektrotechnisch vakbedrijf.
- Controleer de tuimelschakelaar verwarmingsniveaus 700 W (8) en de tuimelschakelaar verwarmingsniveaus 1300 W (9). Staat geen van de schakelaars in de stand **I**, resp. **II** is het apparaat uitgeschakeld. Het apparaat inschakelen, door minimaal één schakelaar naar de stand **I**, resp. **II** te schakelen.

Aardlekschakelaar of andere zekering wordt geactiveerd:

- Controleer de zekering. Eventueel andere verbruikers uitschakelen, voor het verlagen van de leidingbelasting.

Het apparaat trilt bij het inschakelen licht en stopt daarna weer:

- Lichte trillingen bij het inschakelen zijn een normaal verschijnsel. Er zijn geen maatregelen noodzakelijk.

Let op

Wacht na alle onderhouds- en reparatiewerkzaamheden minimaal 10 minuten. Schakel het apparaat daarna weer in.

Werkt het apparaat na deze controles nog niet probleemloos:

Neem contact op met de klantendienst. Het apparaat indien nodig voor reparatie naar een geautoriseerd elektrotechnisch vakbedrijf of naar Trotec brengen.

Onderhoud

Werkzaamheden voor aanvang van het onderhoud



Waarschuwing voor elektrische spanning

Raak de netstekker niet aan met vochtige of natte handen.

- Schakel het apparaat uit.
- De netstekker van het netsnoer uit het stopcontact trekken door de stekker vast te pakken.
- Laat het apparaat volledig afkoelen.



Waarschuwing voor elektrische spanning

Werkzaamheden waarvoor het openen van het apparaat noodzakelijk is, mogen uitsluitend door geautoriseerde vakbedrijven of door Trotec worden uitgevoerd.

Apparaat reinigen



Waarschuwing voor elektrische spanning

Dompel het apparaat nooit onder in water!



Waarschuwing voor hete oppervlakken

Raak de reflector en de verwarmingsstaven niet met blote handen aan.

Reinig het apparaat met een vochtige, zachte en pluisvrije doek. Zorg dat geen vocht in de behuizing komt. Zorg dat elektrische onderdelen niet in contact komen met vocht. Gebruik geen agressieve reinigingsmiddelen, bijv. reinigingssprays, oplosmiddelen, alcoholhoudende reinigingsmiddelen of schuurmiddelen voor het bevochtigen van de doek.

Wrijf de behuizing na het reinigen droog.

Vervuilingen op de verwarmingsstaven moeten met een lange kwast of zachte borstel worden verwijderd.

Technische bijlagen

Technische gegevens

| Parameter | Waarde | |
|---|--|-------------------------------------|
| Model | IR 2005 SC | IRS 2005 |
| Vermogen | Stand 1: 700 W Stand 2: 1300 W Stand 3: 2000 W | 700 W 1300 W 2000 W |
| Netaansluiting | 220 - 240 V ~ 50 Hz | 220 - 240 V ~ 50 Hz |
| Stekkertype | CEE 7/7 | CEE 7/7 |
| Kabellengte | 1,8 m | 1,8 m |
| Beschermingsgraad | IP34 | IP34 |
| Afmetingen (diepte x breedte x hoogte) | 900 x 900 x 100 mm | 900 x 900 x 2100 mm |
| Minimale afstand t.o.v. wanden en objecten: | Boven (A): 30 cm Onder (B): 180 cm Zijkant (C): 100 cm Voor (D): 100 cm | 30 cm 180 cm 100 cm 100 cm |
| Gewicht | 3,6 kg | 14 kg |

Recycling



Het symbool met een doorgestreepte vuilnisbak op een elektrisch of elektronisch apparaat geeft aan, dat het aan het eind van de levensduur niet mag worden weggegooid met het huishoudelijk afval. Voor kosteloze retournering zijn er inzamelpunten voor oude elektrische en elektronische apparaten bij u in de buurt. De adressen kunt u opvragen bij uw gemeente. Voor veel EU-landen kunt u zich via de website <https://hub.trotec.com/?id=45090> informeren over andere retourmogelijkheden. Anders graag contact opnemen met een in uw land goedgekeurd recyclingbedrijf voor afgedankte apparaten.

Door het gescheiden inzamelen van oude elektrische en elektronische apparaten worden recycling, materiaalhergebruik, resp. andere vormen van hergebruik van oude apparaten mogelijke gemaakt. Ook worden zo negatieve gevolgen bij de recyclen van de mogelijk in de apparaten opgenomen gevaarlijke stoffen voor het milieu en voor de menselijke gezondheid voorkomen.

Trotec GmbH

Grebener Str. 7
D-52525 Heinsberg

☎ +49 2452 962-400

☎ +49 2452 962-200

✉ info@trotec.com

www.trotec.com