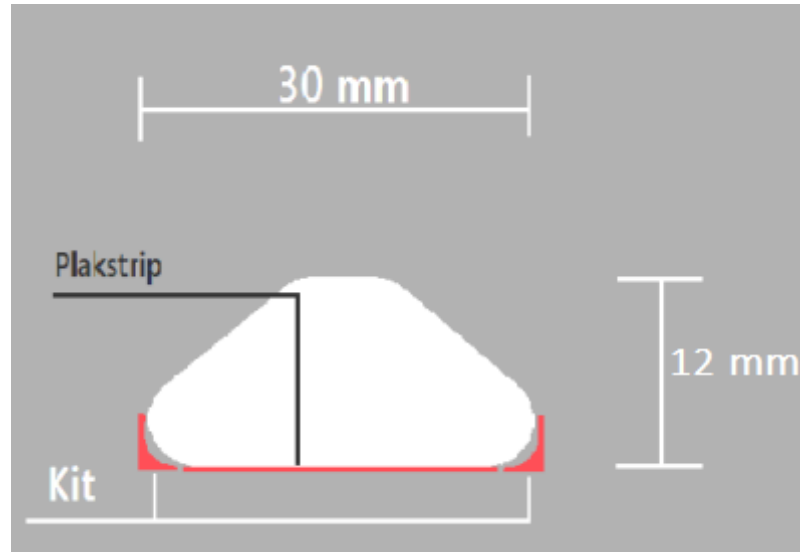


## Siliconen waterkering installatie handleiding

### Specificaties

Materiaal: Siliconen

Afmetingen: 45 mm x 30 mm x 15 mm  
(zie afbeelding)



### Kenmerken

- De strips zijn erg flexibel waardoor ze gemakkelijk in verschillende vormen en hoeken te buigen.
- Door de waterkering word al het water op zijn plek gehouden.
- Ideaal voor douches zonder douchebak, WC, wasbak of andere plekken waar water niet weg mag lopen.
- De waterkering word geleverd met kant en klare plak strip, waardoor de waterkering makkelijk te plaatsen is.
- De waterkering is gemakkelijk op maat te snijden.

### Installatie

1. Maak de vloer waar de kering opgeplakt moet worden goed schoon, droog en vetvrij.
2. Bepaal de plaats waar de waterkering moet komen en markeer dit met een pen of potlood op de vloer.
3. Verwijder de plakstrip en plaats de waterkering op de gemarkeerde plaats.
4. Gebruik siliconen kit (niet meegeleverd) om de zijkanten die in contact staan met de muur dicht te kitten om een waterdichte afsluiting met de muur te creëren.
5. Gebruik siliconen kit (niet meegeleverd) om contact met de vloer dicht te kitten (zie afbeelding "kit")
6. Na 24 uur drogen is alles klaar voor gebruik.