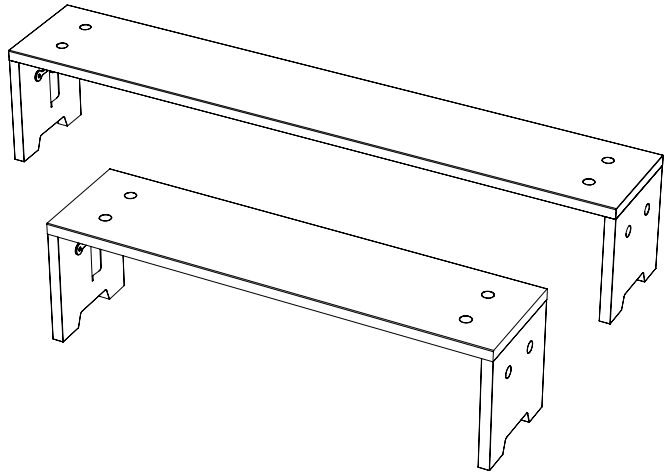


*Welteoree*<sup>®</sup>  
Forestry Bench



**PRODUCT MANUAL**

dutch dining,  
rough yet  
sophisticated

# FORESTRY BENCH

by Floris Schoonderbeek

## NL

### Gefeliciteerd met de Weltevree Forestry Bench!

De Forestry Bench is een stoere, natuurlijke bank voor binnen en buiten, gemaakt van Douglas hout afkomstig uit Nederlandse bossen Weltevree ontwikkelde de bank in samenwerking met Staatsbosbeheer, om de kwaliteit van Hollands hout te laten zien en het buiten zijn te vieren. De stoere Forestry Bench maakt je tuin of tafel compleet en haalt de natuur dichterbij. Het ontwerp gaat net als de Forestry Table over slimme details: Floris Schoonderbeek ontwierp een technische verbinding om de bank te kunnen construeren uit eenvoudige houten planken. Zo gaat de aandacht naar de schoonheid van het Hollands hout. De bomen zijn 30 jaar gegroeid en we geloven dat de bank minstens zo lang mee gaat...

## ENG

### Congratulations on purchasing the Weltevree Forestry Bench!

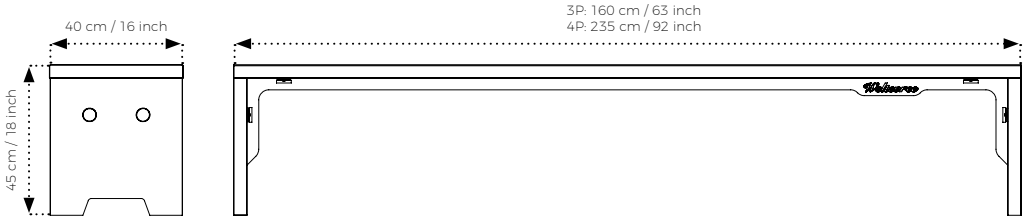
*The Forestry Bench is a rugged, natural Bench for both in- and outdoor. The Bench is made of local wood (Hollands hout) from the State Forests in Holland. Weltevree designed the Bench in collaboration with the National Forestry to celebrate the quality of local wood and the joy of being outdoors. The rugged Bench makes your garden or table complete and brings you closer to nature. The design is, as the Forestry Table, about the clever details: Floris Schoonderbeek designed a technical joint to construct the Bench out of basic planks of timber. This way, the focus is on the beauty of the local wood - Douglas timber. After all, the trees have grown for 30 years and we believe that the Bench lasts at least that long...*

## DE

### Gratulation zu Ihrer Weltevree Forestry Bench!

Die Forestry Bench ist eine robuste, natürliche Bank für drinnen und draußen, die aus Douglasienholz aus niederländischen Wäldern gefertigt wurde. Weltevree designte die Bank in Kollaboration mit der Nationalen Forstverwaltung, um die Qualität des lokalen Holzes zu zeigen und die Freuden des Draußenseins zu zelebrieren. Die robuste Sitzbank komplettiert Ihren Garten und Tisch und bringt die Natur ein kleines bisschen näher. Beim Design der Bank geht es wie beim Forestry Table um smarte Details: Floris Schoonderbeek entwarf eine technische Verbindung um diesen Tisch aus simplen Holzbohlen konstruieren zu können. So bleibt die Aufmerksamkeit auf der Schönheit des lokalen Holzes Douglasie. Die Bäume sind immer 30 Jahre gewachsen und wir sind uns sicher, dass die Bank mindestens genauso lange währen wird.

# DIMENSIONS & SPECIFICATIONS



## Forestry Bench

Ontwerper / Designer / Designer  
Floris Schoonderbeek

Materiaal / Material / Material  
Douglas hout /  
Douglas wood /  
Douglasienholz

Afmetingen / Dimensions /  
Abmessungen  
3P:  
29 kg / 64 lbs  
160 x 40 x 45 cm / 63 x 16 x 18 inch  
4P:  
35 kg / 77 lbs  
235 x 40 x 45 cm / 93 x 16 x 18 inch

Onderhoud / Maintenance /  
Instandhouding  
De bank wordt onbehandeld geleverd. Je kunt de bank zelf impregneren om de kleur langer te behouden of beitsen met een kleur naar keuze. Zonder behandeling zal de bank vergrijzen.

*The Bench is delivered untreated. You can impregnate your Bench to preserve its color longer or wood stain it with a color of your choice. Without treatment, your Bench will turn grey over time.*

Die Bank wird unbehandelt geliefert. Sie können sie selbst imprägnieren um die natürliche Farbe des Holzes länger zu genießen oder mit einer Beize mit der Farbe ihrer Wahl behandeln. Ohne Behandlung wird die Bank nach einiger Zeit grau erscheinen.

Douglas hout / Douglas Wood /  
Douglasienholz  
Het hout van de Forestry Bench komt van de douglasspar uit de Nederlandse bossen. Onbehandeld Douglas hout is van nature duurzaam en milieuvriendelijk. De vormen van Douglas hout kunnen variëren; elke plank heeft zijn eigen karakter.

*The wood used for the Forestry Bench comes from the Douglas fir out of the National Dutch Forestry. Untreated Douglas wood has a naturally high durability and is environmentally friendly. With Douglas wood, shapes may vary; every plank has its own character.*

Das Holz der Forestry Bench stammt von der Douglasienfichte aus niederländischen Wäldern. Unbehandeltes Douglasienholz ist von Natur aus sehr haltbar und umweltfreundlich. Die Formen von Douglasienholz können variieren, so bekommt jede Bank ihren

eigenen Charakter.  
Hars / Resin / Harz  
Een van de kenmerken van Douglas hout is dat het veel hars in zich heeft. De hars beschermt de boom onder andere tegen ziektes. Nadeel bij het gebruik van hout met veel hars is dat het vlekken kan veroorzaken. Gelukkig is hars goed te verwijderen van zowel het meubel als bijvoorbeeld kleding met wasbenzine.

*One of the characteristics of douglas wood is that it has a lot of resin in it. The resin protects the tree from diseases. The disadvantage of using wood with a lot of resin is that it can cause stains. Fortunately, the resin can easily be removed from both the furniture and clothing with white spirit.*

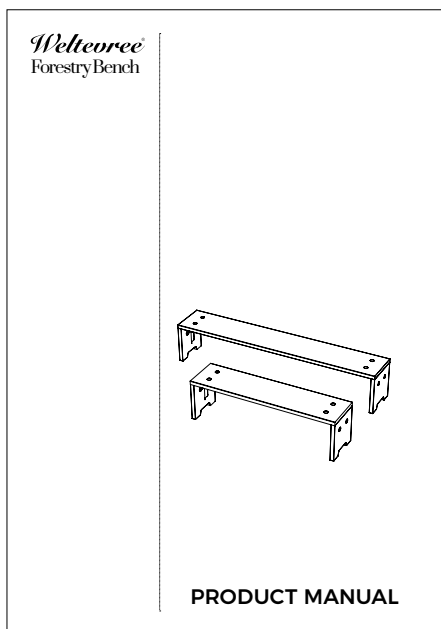
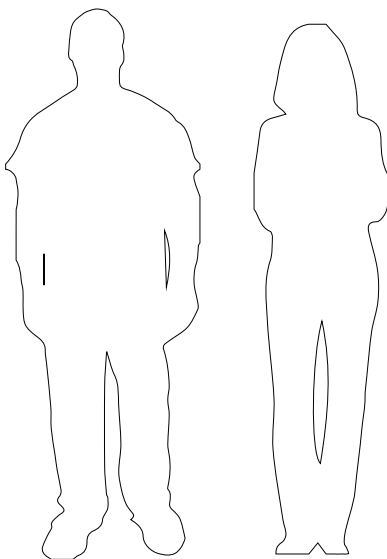
Eines der Merkmale von Douglasienholz ist, dass es viel Harz in sich trägt. Dieses schützt den Baum unter anderem gegen Krankheiten. Der Nachteil bei dem Gebrauch von Holz mit hohem Harzanteil ist, dass es Flecken verursachen kann. Glücklicherweise ist Harz einfach von sowohl Möbeln als auch Kleidung mit zum Beispiel Waschbenzin zu entfernen.

Benodigdheden:  
2 Personen, Handleiding

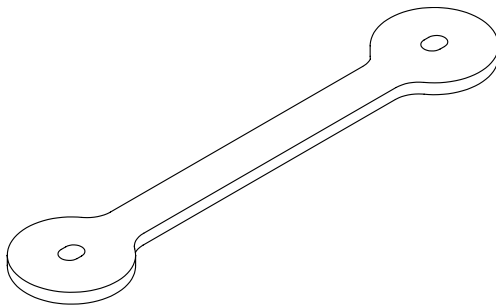
Necessities:  
2 People, Manual

Voraussetzungen:  
2 Personen, Anleitung

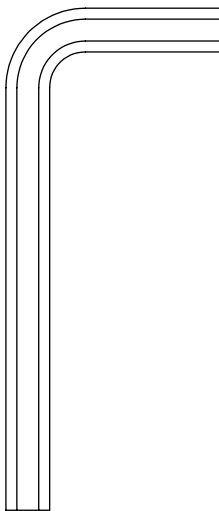
# MANUAL



Onderdelen kleine doos /  
Parts in small box /  
Teile in kleiner Box



4 x stalen verbingsdeel  
4 x steel connection part  
4 x Stahlverbindungsteil



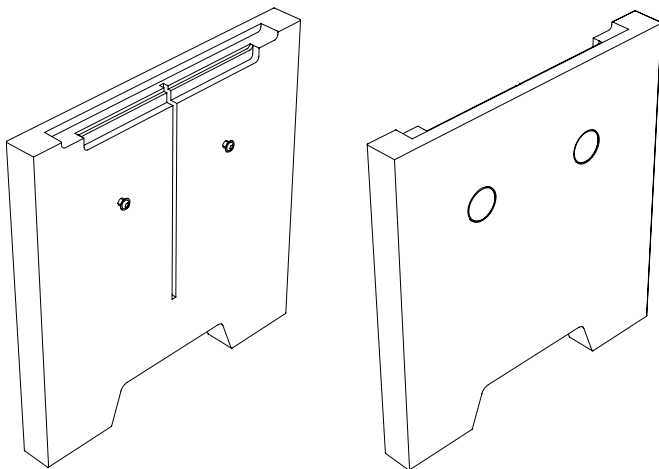
1 x 4 mm Inbussleutel  
1 x 4 mm Allen key  
1 x 4 mm Inbusschlüssel

Losse onderdelen / Loose parts /  
Einzelteile

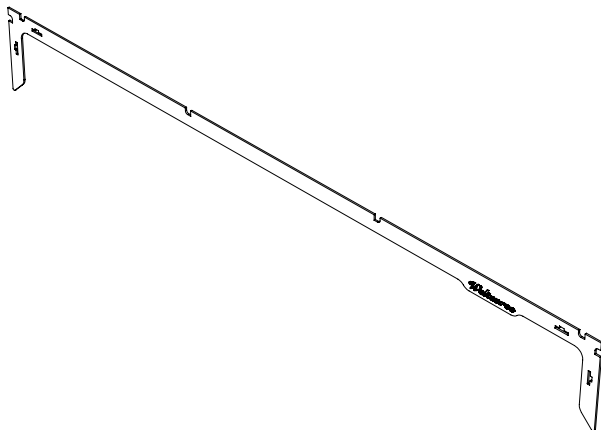
1 x  
Zitvlak /  
Seat /  
Sitzfläche



2 x  
Poten /  
Legs /  
Beine



1 x  
Frame /  
Frame /  
Stahlrahmen



### Stap 1

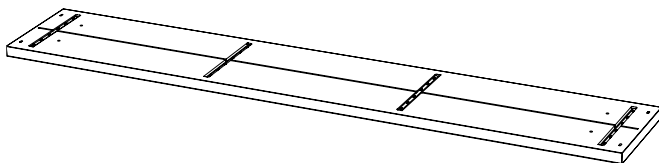
Leg de zitting met het zitvlak naar beneden op een schone en vlakke ondergrond.

### Step 1

*With the top down, place the seat on a clean and level surface.*

### Schritt 1

Legen Sie die Sitzfläche mit der Oberseite nach unten auf einen sauberen und glatten Untergrund.



### Stap 2

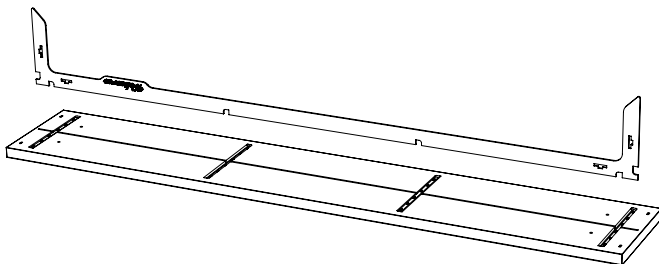
Plaats het stalen frame in de groef van het hout.

### Step 2

*Place the steel frame in the groove of the wood.*

### Schritt 2

Legen Sie den Stahlrahmen in die im Holz vorgesehene Nut.



### Step 3

Plaats de eerste poot op het zitvlak. Het stalen frame valt hierbij in de groef van het de poot. De twee stalen pennen aan de bovenzijde van de poot moeten in de sleufgaten van het hout vallen.

Om deze stap goed uit te kunnen voeren moet het stalen frame iets opgetild worden.

Let er bij de Forestry Bench Raw op dat de schorszijde aan dezelfde kant zit als op het zitvlak.

### Step 3

*Place the first leg on the seat. The steel frame should fall into the groove of the leg. The two steel pins on the top of the leg must fall into the slotted holes of the wood.*

*In order to carry out this step properly, the steel frame must be lifted slightly.*

*Note that, with the Forestry Bench Raw, the bark is on the same side as on the seat.*

### Schritt 3

Legen Sie das erste Bein auf die Sitzfläche. Der Stahlrahmen sollte hierbei in die Nut des Beines gleiten. Die beiden Stahlstifte an der Oberseite von dem Bein müssen in die Langlöcher des Holzes fallen.

Um diesen Schritt gut ausführen zu können, muss der Stahlrahmen ein wenig angehoben werden.

Beachten Sie, beim Forestry Bench Raw, dass die Rinde des Beines auf der gleichen Seite wie die des Sitzes ist.

### Step 4

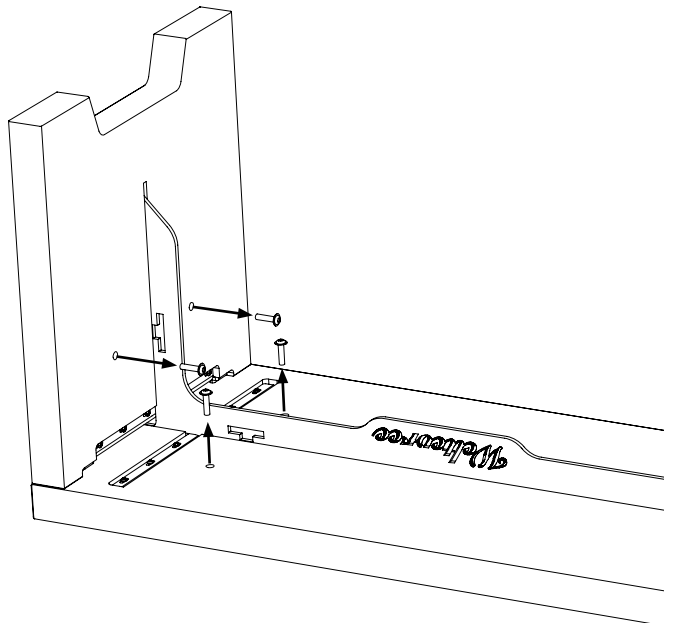
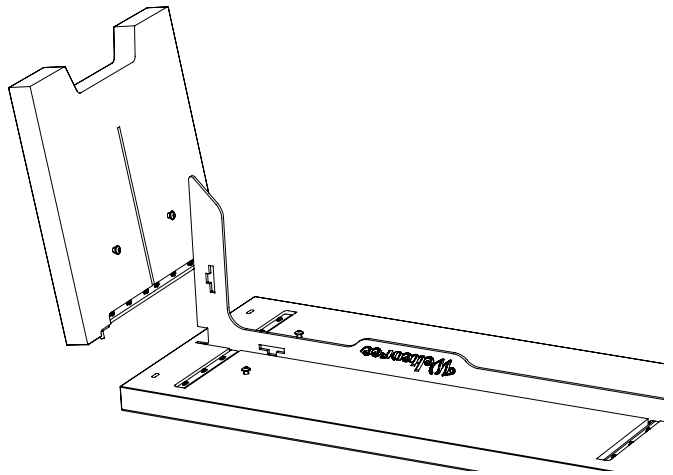
Verwijder de vier bouten in de poot en het zitvlak.

### Step 4

*Remove the four bolts in the leg and the seat.*

### Schritt 4

Entfernen Sie die vier Schrauben im Bein und im Sitz.





### Step 5

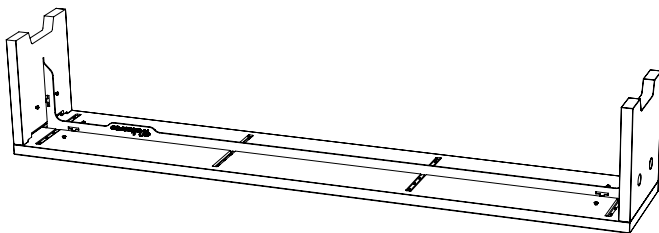
Herhaal stap 3 en 4 voor de poot aan de andere zijde.

### Step 5

Repeat step 3 and 4 for the leg on the other side.

### Schritt 5

Wiederholen Sie die Schritte 3 und 4 für den Topf auf der anderen Seite.



### Step 6

Schuif de stalen verbindingdelen door het frame.

De gaten in de stalen delen moeten uitlijnen met de gaten van het hout en de stalen doppen.

### Step 6

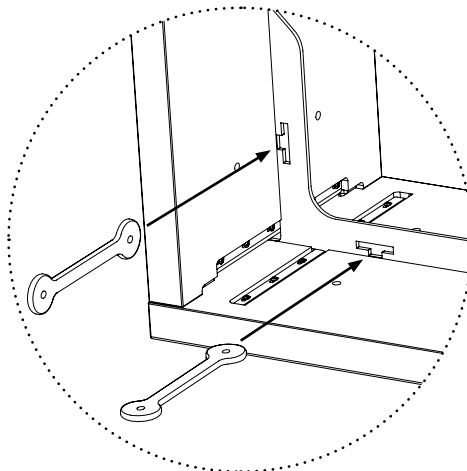
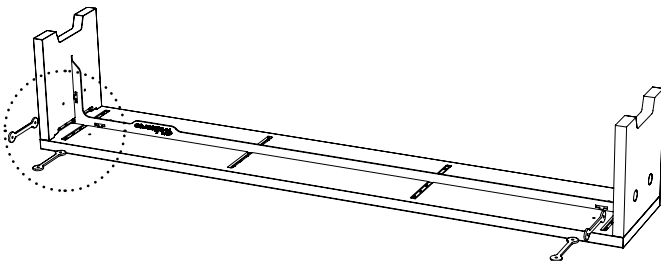
Slide the steel connection parts through the frame.

The holes in the steel parts must align with the holes of the wood and the steel caps.

### Schritt 6

Schieben Sie die Stahlverbindungen durch den Rahmen.

Die Löcher der Stahlteile müssen mit den Löchern im Holz, sowie der der Stahlkappen übereinstimmen.



### Stap 7

Schroef de stalen verbindingdelen aan beide zijden vast met de bouten uit stap 4.

Het kan hierbij nodig zijn om de doppen aan de buitenzijde van de bank tegen te houden.

### Step 7

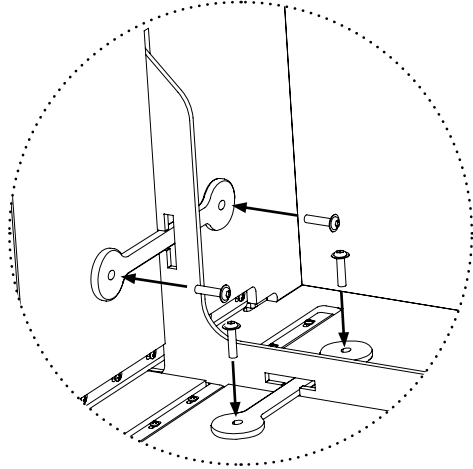
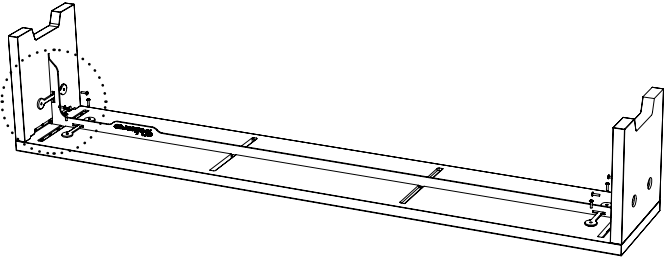
Fix the steel connection parts on both sides by screwing in the bolts from step 4.

It might be necessary to stop the caps on the outside of the Bench from turning.

### Schritt 7

Schrauben Sie die Stahlverbindungen auf beiden Seiten mit den Bolzen aus Schritt 4 fest.

Es kann hierbei sein, dass Sie die Kappen an der Außenseite beim Schrauben festhalten müssen.



### Stap 8

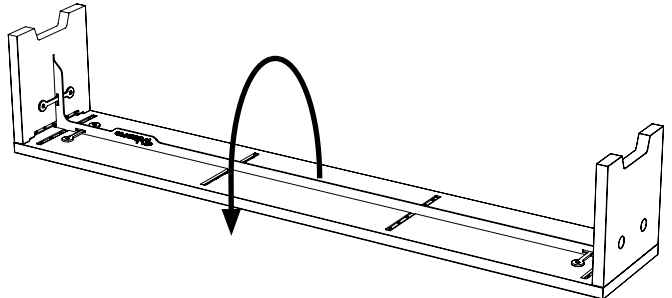
Draai de Forestry Bench nu om. De Forestry Bench is nu klaar voor gebruik.

### Step 8

Turn the Forestry Bench right side up. The Forestry Bench is now ready to be used.

### Schritt 8

Drehen Sie nun die Forestry Bench um. Die Forestry Bench ist dann einsatzbereit.



### Stap 9 (optioneel)

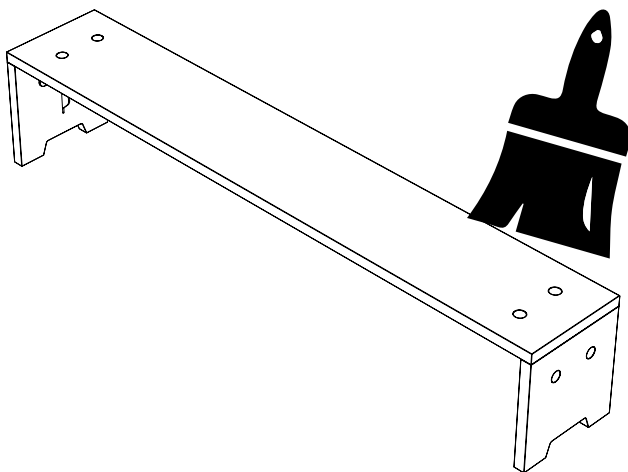
De Bench kan eventueel nog behandeld worden met een beits. Dit zal het verouderingsproces vertragen. Zonder behandeling zal de bank vergrijsen en veruuen.

### Step 9 (optional)

*The Bench can be treated with a wood stain. This will slow down the aging process of the wood. Without treatment the bench will get more grey and rough overtime.*

### Schritt 9 (optional)

Die Bench kann eventuell noch mit einer Beize behandelt werden. Dies wird den Alterungsprozess verlangsamen. Ohne Behandlung wird die Bank mit der Zeit grauer und rauer erscheinen.



Geniet van je nieuwe Forestry Bench!

*Enjoy your new Forestry Bench!*

Genießen Sie ihre neue Forestry Bench!

## Bedankt voor je aankoop!

### Weltevree levert kwaliteit

*Mocht er toch iets mis zijn, dan bieden wij standaard een garantie van 1 jaar op problemen veroorzaakt door productiefouten.*

### Voorwaarden

*De klant kan geen beroep doen op de garantie bij schade aan het product wanneer:*

- a. de schade een gevolg is van normale slijtage.*
- b. de schade een gevolg is van onjuist gebruik*
- c. er geen of onjuist onderhoud is uitgevoerd.*
- d. er wijzigingen of reparaties door de klant of door onprofessionele derden zijn gedaan.*
- e. de schade is veroorzaakt door brand, bliksem, overstromingen, natuurrampen en ontploffingen.*
- f. de schade het gevolg is van enig overheidsvoorschrift inzake de aard of de kwaliteit van de toegepaste materialen.*

### Algemene voorwaarden

*Raadpleeg voor meer informatie onze algemene voorwaarden op: <https://www.weltevree.eu/nl/general-conditions/>*

## Contact

### Address

*Weltevree  
Nijverheidsweg-Noord 40A  
3812 PM Amersfoort*

## Thank you for your purchase!

### Weltevree delivers quality

*Nonetheless, if you encounter any problems with your product, we offer a standard 1-year warranty on issues caused by a manufacturers defect.*

### Conditions

*The customer can not claim the warranty for damages to the product when:*

- a. the damage is the result of normal wear and tear.*
- b. the damage is the result of misuse.*
- c. the product is not properly maintained*
- d. the damage is the result of modifications and repairs by the customer or by third unprofessional parties.*
- e. the damage is caused by fire, lightning, floods, natural disasters and explosions.*
- f. the damage is the result of any government regulation regarding the nature or quality of the materials used.*

### General conditions

*For more information please read our general conditions at: <https://www.weltevree.eu/general-conditions/>*

### Telephone

*+31 (0) 33 2037037*

### E-mail

*info@weltevree.nl*

# WARRANTY

## Vielen Dank für Ihren Einkauf!

### Weltevree liefert Qualität

*Gibt es etwas an Ihrem Produkt zu beanstanden, was auf einen Defekt in der Herstellung zurückzuführen ist, gilt eine 1 Jahre Hersteller Garantie.*

### Bedingungen

*Die Garantie für Schäden am Produkt greift nicht bei:*

- a. Normalen Gebrauchsspuren und normalem Verschleiß.*
- b. Entstandenem Schaden durch unsachgemäßem Gebrauch.*
- c. Schäden durch unsachgemäße Pflege.*
- d. Änderungen oder Reparaturen die am Produkt durch Sie oder unprofessionelle Dritte vorgenommen wurden*
- e. Schäden, die durch Feuer, Blitzschlag, Hochwasser, Naturkatastrophen und Explosionen entstanden sind.*
- f. Schäden, welche durch staatliche Regulierung in Bezug auf die Art oder die Qualität der verwendeten Materialien entstanden sind.*

### Allgemeinen

### Geschäftsbedingungen

*Weitere Information finden Sie in unsere Allgemeinen Geschäftsbedingungen unter: <https://www.weltevree.eu/de/agb/>*

-  - [facebook.com/weltevree](https://www.facebook.com/weltevree)
-  - [twitter.com/weltevree](https://twitter.com/weltevree)
-  - [instagram.com/weltevree](https://www.instagram.com/weltevree)
-  - [pinterest.com/weltevreeshop](https://www.pinterest.com/weltevreeshop)

**‘activating  
people & places’**  
— *Weltevree*<sup>®</sup>