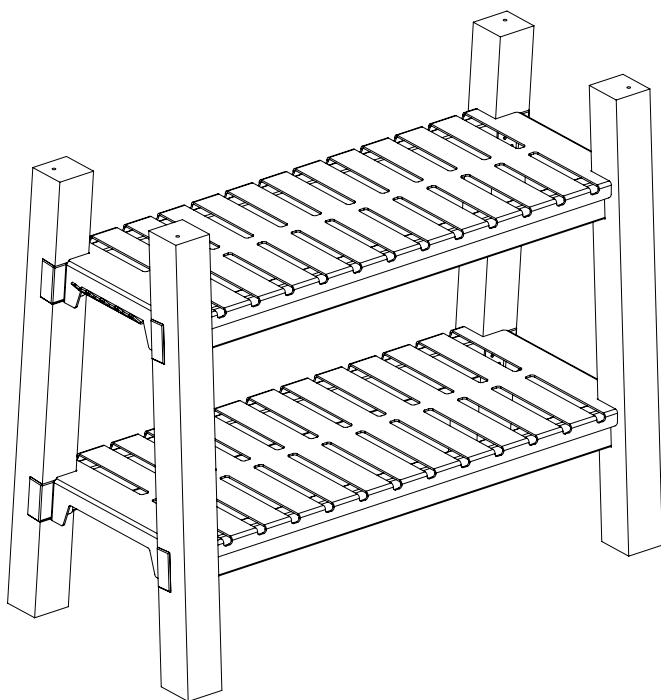


Welteoree[®]

Outdooroven
XL Base



PRODUCT MANUAL

OUTDOOROVEN XL BASE

by Dick van Hoff

complete
outdoor
cooking
experience

NL

Gefeliciteerd met de Weltevrete Outdooroven XL Base!

De Outdooroven XL past perfect bovenop deze houten XL Base. Onderin is ruimte om brandhout of kookgerei op te slaan. Op deze manier maakt de Base elke buitenkeuken compleet.

ENG

Congratulations on purchasing the Weltevrete Outdooroven XL Base!

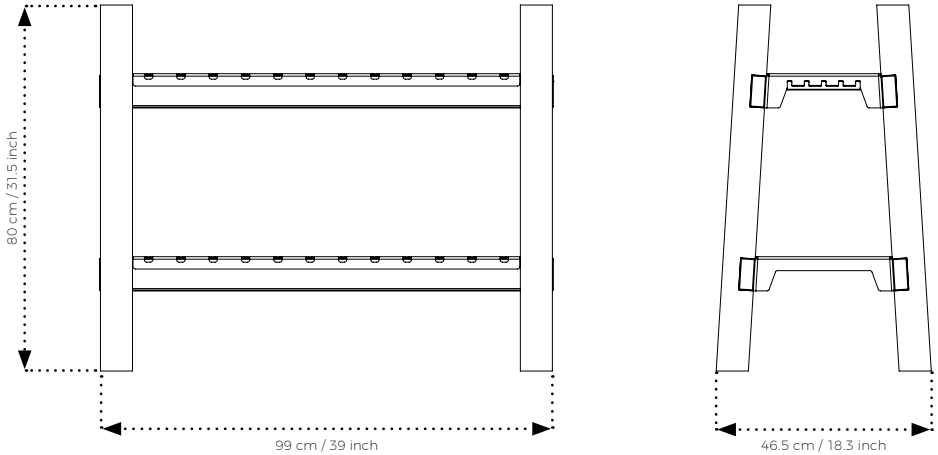
The Outdooroven XL fits perfectly on top of this wooden XL Base. There is space underneath to store cooking supplies or firewood, completing any outdoor kitchen.

DE

Gratulation zu ihrer Weltevrete Outdooroven XL Base!

Der Outdooroven XL passt perfekt auf diese XL basis. Darunter ist Platz, um Kochutensilien oder Brennholz zu lagern, was jede Außenküche vervollständigt.

DIMENSIONS & SPECIFICATIONS



Outdooroven XL Base

Materiaal / Material / Material
Larikshout & Corten staal
Larch wood & Corten steel
Lärchenholz & Cortenstahl

Afmetingen / Dimensions / Größe
Length 99 cm / 39 inch
Width 46,5 cm / 18,3 inch
Height 80 cm / 31,5 inch

Gewicht / Weight / Gewicht
24 kg / 53.1 lbs

Levering / Delivery / Lieferung
In doos / In a box / Verpakt
102 x 44 x 19 cm

Larikshout / Larch wood / Lärchenholz
De Outdooroven XL Base wordt gemaakt van onbehandeld Larikshout. Na verloop van tijd zal de Base vergrijzen en verzuurden. Dit is een natuurlijk proces en gebeurt onder andere onder invloed van zonlicht en het krimpen en uitzetten van het hout. Door het vergrijzen krijgt de Base een stoere en robuuste uitstraling. Het verouderingsproces is eventueel te vertragen door de Base te behandelen met een beits voorzien van UV-filter (verkrijgbaar bij vrijwel iedere bouwmarkt). Een beits is in tegenstelling tot een lak steeds weer makkelijk bij te werken.

The Outdooroven XL Base is made of untreated Larch wood. Over time, the Base will turn grey and more rough. This is a natural process and occurs under the influence of sunlight and the shrinkage and expansion of the

wood. The aging process gives the Base a tough and robust appearance. The aging process can be delayed by treating the table with a natural wood stain with UV-filter. Unlike a varnish, wood stain is easy to maintain.

Die Outdooroven XL Base wird aus unbehandeltem Lärchenholz hergestellt. Nach einiger Zeit wird die Base grauer und rauer erscheinen. Dies ist ein natürlicher Prozess, der unter dem Einfluss von Sonnenlicht und dem Schrumpfen und der Ausdehnung des Holzes erfolgt. Der Alterungsprozess kann durch das Auftragen von einer Naturholzbeize mit UV-Filter verlangsamt werden. Eine Beize kann im Gegensatz zu einem Lack einfacher nachgebessert werden

Corten Staal / Corten Steel / Cortenstahl
De schappen zijn gemaakt van Corten staal. Dit is een staalsoort waarvan het oppervlakte roest, en waarbij tegelijk een beschermende laag wordt gevormd die verdere corrosie sterk vertraagt. Afhankelijk van de omgeving en weersomstandigheden wordt deze roestbruine laag binnen enkele weken tot maanden gevormd. De kleur zal in de loop der tijd langzaam donkerder worden. Het oppervlak kan bij regen roestwater afgeven; dit neemt gedurende de tijd af. Om de schappen zo lang mogelijk mooi te houden is het aan te raden om ze een aantal keer per jaar te borstelen met een staalborstel. Plaats de Base zo dat deze zo snel mogelijk kan drogen na regen.

The shelves are made from Corten steel. A layer of rust is formed on the surface of this special type of steel, which forms a protective layer that significantly slows down the corrosion process. Depending on the surroundings and weather conditions, the rust layer will be formed within several weeks to months. The rust color will darken over time. In the first few months, the surface can color the water with rust when it rains; this will go away over time. To keep the Base looking new, it is advised to clean the surface with a sturdy brush a few times a year. Make sure the Base is placed somewhere it can quickly dry after rain.

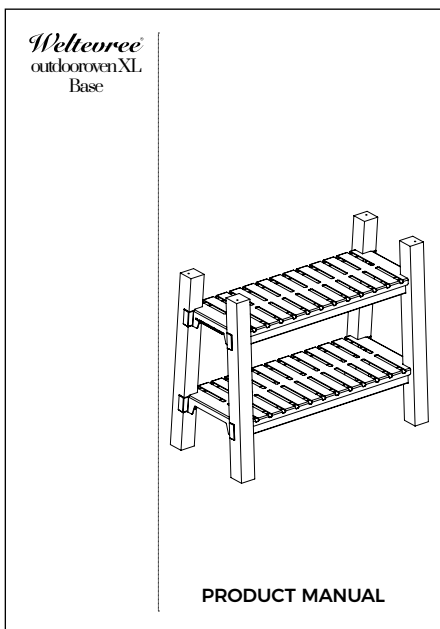
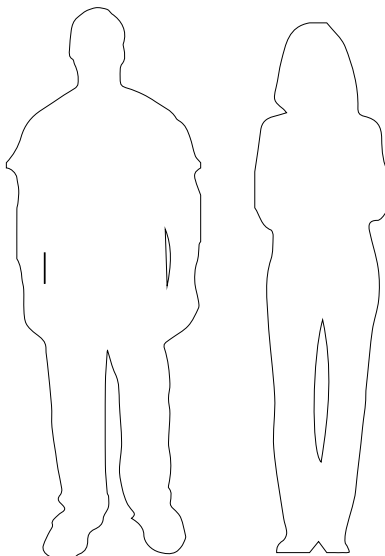
Die Regale sind aus Cortenstahl gefertigt. Hierbei handelt es sich um eine Stahlsorte, bei der die Oberfläche rostet und gleichzeitig eine Schutzschicht gebildet wird, die die weitere Korrosion stark hemmt. Abhängig von der Umgebung und den Witterungsbedingungen bildet sich diese rostbraune Schicht innerhalb weniger Wochen bis Monate. Die Farbe wird im Laufe der Zeit allmählich dunkler. Die Oberfläche kann bei Regen Rostwasser abgeben dies nimmt mit der Zeit ab. Um den Base so lange wie möglich schön zu halten, empfiehlt es sich, die Regale mehrmals im Jahr mit einer Drahtbürste zu bürsten. Stellen Sie die Base so auf, dass er nach dem Regen so schnell wie möglich trocknen kann.

Benodigheden:
2 Personen, Handleiding

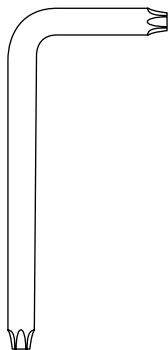
Necessities:
2 People, Manual

Voraussetzungen:
2 Personen, Anleitung

MANUAL



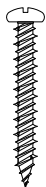
Onderdelen kleine doos /
Parts in small box /
Teile in kleiner Box



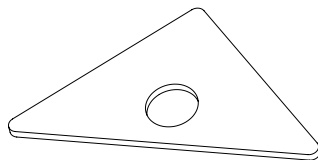
1x
Torxsleutel /
Torx Wrench /
Torx-Schlüssel



4x
Stokschroeven /
Hanger bolt /
Stockschraube



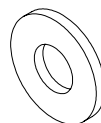
24x
Schroef /
Screw /
Schraube



4 x
Hoekstuk/
Corner piece /
Eckstück



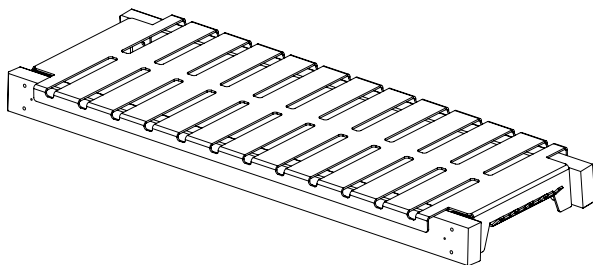
4x
Moer M6 /
Nut M6 /
Mutter M6



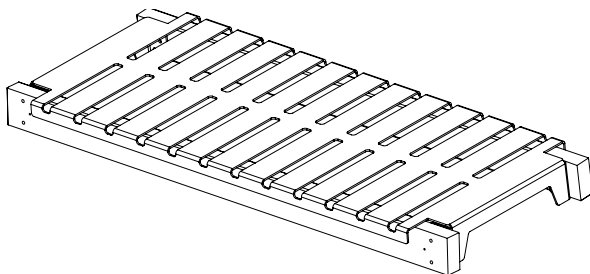
4x
Ringen /
Rings /
Ringe

Losse onderdelen /
Loose parts /
Einzelteile

1x
Bovenblad /
Top shelf /
Regal oben



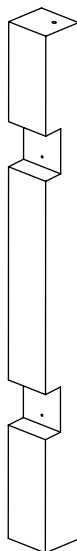
1x
Onderste blad /
Lower shelf /
Regal unten



2x
Rechter poot /
Right leg /
Rechter Fuß



2x
Linker poot/
Left leg /
Linker Fuß



Stap 1

Plaats twee poten naast elkaar zoals te zien in de afbeelding hiernaast.

Bevestig vervolgens het onderste blad en bovenste blad aan de poten met schroeven. Let op: Het onderste blad is het breedst van de twee.

Step 1

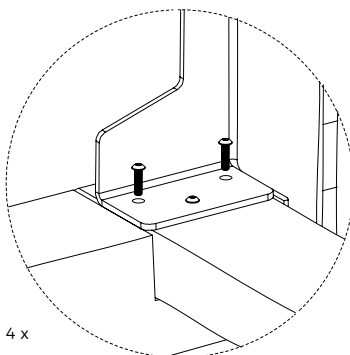
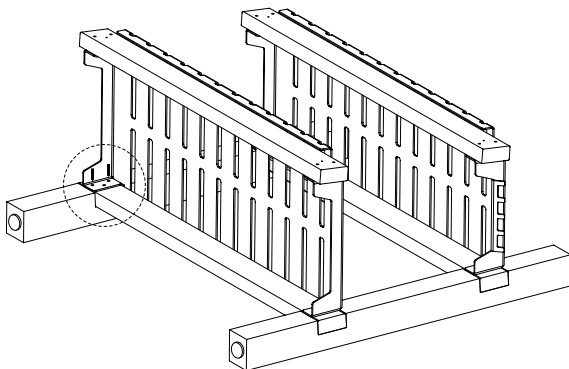
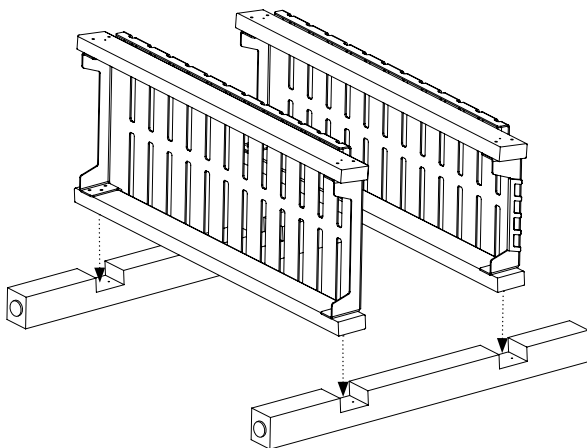
Place two legs next to each other as seen in the figure.

Attach the bottom and top shelf to the legs with two screws on each side. Note: The lower shelf is the widest of the two.

Schritt 1

Legen Sie zwei Beine nebeneinander, wie in der Abbildung gezeigt.

Befestigen Sie dann das untere Regal und das obere Regal mit zwei Schrauben an den Beinen. Hinweis: Das untere Regal ist das breitere der beiden.



4 x

Step 2

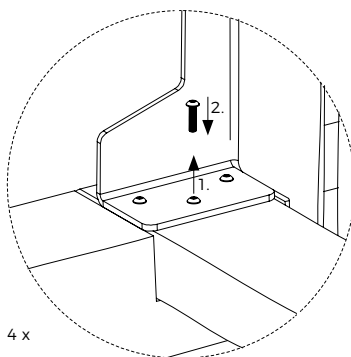
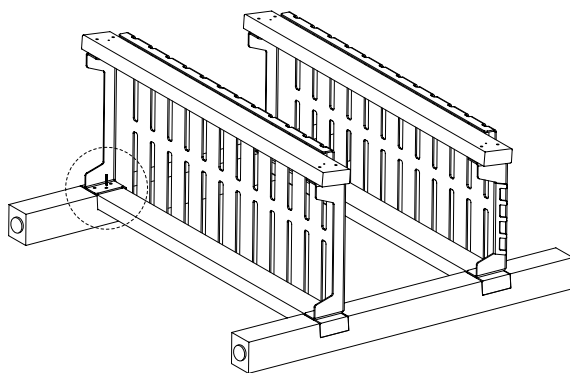
Vervang de in het begin reeds aanwezige schroef door een lange door eerst de korte schroef los te draaien en deze vervolgens te vervangen door een lange.

Step 2

Replace the screw already present at the beginning with a long one by first unscrewing the short screw and then replacing it with a long one.

Schritt 2

Ersetzen Sie die bereits am Anfang vorhandene Schraube durch eine Lange, indem Sie zuerst die kurze Schraube herausdrehen und sie dann durch eine lange ersetzen.



Step 3

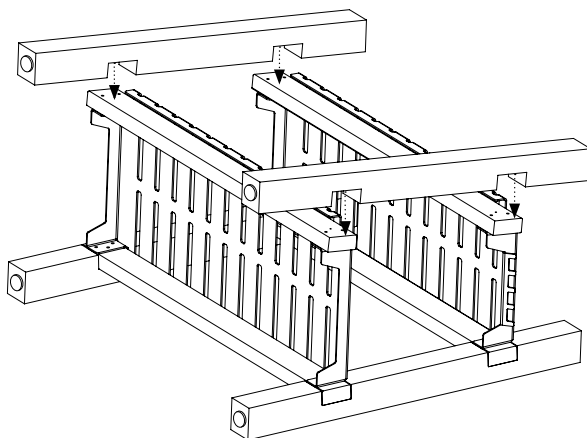
Herhaal nu stap 1 en 2 voor de andere twee poten.

Step 3

Repeat step 1 and 2 for the two remaining legs.

Schritt 3

Wiederholen Sie Schritt 1 und 2 für die zwei anderen Beine.



Stap 4

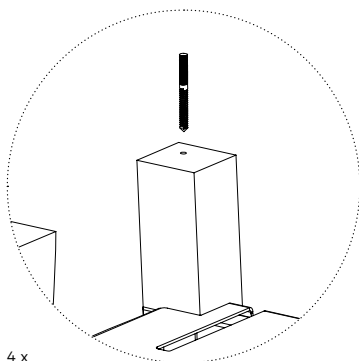
Draai nu de stokschroeven in de bovenkant van de poten en plaats hier vervolgens het hoekstuk overheen.

Step 4

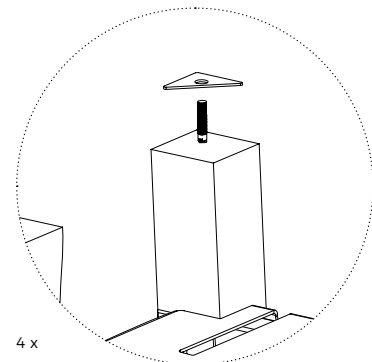
Screw the hanger bolts into the top of the legs and place the corner pieces over it.

Schritt 4

Schrauben Sie nun die Stockschrauben in die Oberseite der Beine und legen Sie das Eckstück darüber.



4 x



4 x

Stap 5

Plaats nu met minstens 2 personen de Outdooroven XL op het onderstel door deze over de stokschroeven heen te zetten.

Zet het geheel vast met de bijgeleverde schijven en moeren.

Step 5

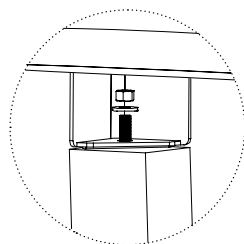
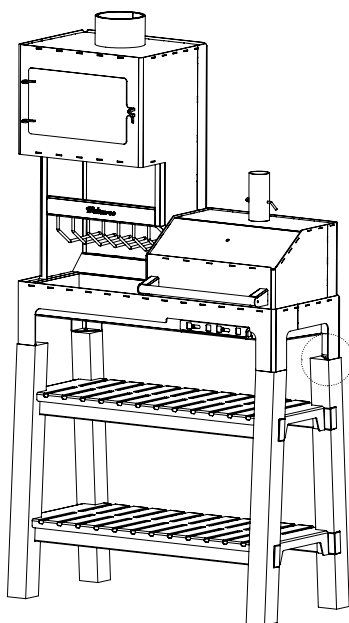
Now, with at least 2 people, place the Outdooroven XL on the base by placing it over the hanger bolts.

Secure it as a whole with the supplied washers and nuts.

Schritt 5

Setzen Sie den Outdooroven XL mit mindestens zwei Personen auf die Base, indem Sie ihn über die Stockschrauben stülpen.

Sichern Sie das Ganze mit den beiliegenden Scheiben und Muttern.



4 x

Stap 6

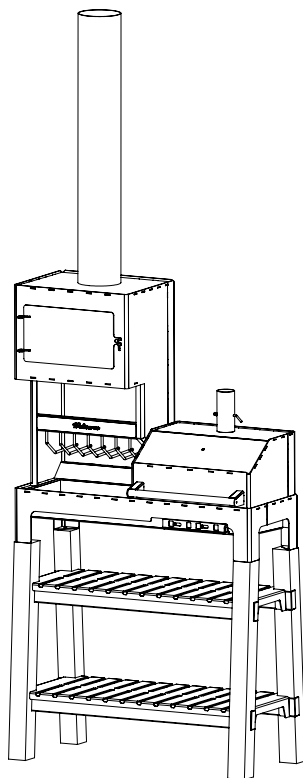
Geniet van je buitenkeuken!

Step 6

Enjoy your outdoor kitchen!

Schritt 6

Genießen Sie Ihre Outdoor-Küche!



Bedankt voor je aankoop!

Weltevre levert kwaliteit

Mocht er toch iets mis zijn, dan bieden wij standaard een garantie van 1 jaar op problemen veroorzaakt door productiefouten.

Voorwaarden

De klant kan geen beroep doen op de garantie bij schade aan het product wanneer:

- a. de schade een gevolg is van normale slijtage.
- b. de schade een gevolg is van onjuist gebruik
- c. er geen of onjuist onderhoud is uitgevoerd.
- d. er wijzigingen of reparaties door de klant of door onprofessionele derden zijn gedaan.
- e. de schade is veroorzaakt door brand, bliksem, overstromingen, natuurrampen en ontploffingen.
- f. de schade het gevolg is van enig overheidsvoorschrift inzake de aard of de kwaliteit van de toegepaste materialen.

Algemene voorwaarden

Raadpleeg voor meer informatie onze algemene voorwaarden op: <https://www.weltevree.eu/nl/general-conditions/>

Contact

Address

Weltevre
Havenweg 15
3812 PR Amersfoort

Thank you for your purchase!

Weltevre delivers quality

Nonetheless, if you encounter any problems with your product, we offer a standard 1-year warranty on issues caused by a manufacturers defect,

Conditions

The customer can not claim the warranty for damages to the product when:

- a. the damage is the result of normal wear and tear.*
- b. the damage is the result of misuse.*
- c. the product is not properly maintained*
- d. the damage is the result of modifications and repairs by the customer or by third unprofessional parties.*
- e. the damage is caused by fire, lightning, floods, natural disasters and explosions.*
- f. the damage is the result of any government regulation regarding the nature or quality of the materials used.*

General conditions

For more information please read our general conditions at: <https://www.weltevree.eu/general-conditions/>

Telephone

+31 (0) 33 2037037

E-mail

info@weltevree.nl

WARRANTY

Vielen Dank für Ihren Einkauf!

Weltevre liefert Qualität

Gibt es etwas an Ihrem Produkt zu beanstanden, was auf einen Defekt in der Herstellung zurückzuführen ist, gilt eine 1 Jahre Hersteller Garantie.

Bedingungen

Die Garantie für Schäden am Produkt greift nicht bei:

- a. Normalen Gebrauchsspuren und normalem Verschleiß.
- b. Entstandenem Schaden durch unsachgemäßem Gebrauch.
- c. Schäden durch unsachgemäße Pflege.
- d. Änderungen oder Reparaturen die am Produkt durch Sie oder unprofessionelle Dritte vorgenommen wurden
- e. Schäden, die durch Feuer, Blitzschlag, Hochwasser, Naturkatastrophen und Explosionen entstanden sind.
- f. Schäden, welche durch staatliche Regulierung in Bezug auf die Art oder die Qualität der verwendeten Materialien entstanden sind.

Allgemeinen

Geschäftsbedingungen

Weitere information finden Sie in unsere Allgemeinen Geschäftsbedingungen unter: <https://www.weltevree.eu/de/agb/>

 - facebook.com/weltevree

 - twitter.com/weltevree

 - instagram.com/weltevree

 - pinterest.com/weltevreeshop

‘activating
people & places’
— Weltevre®