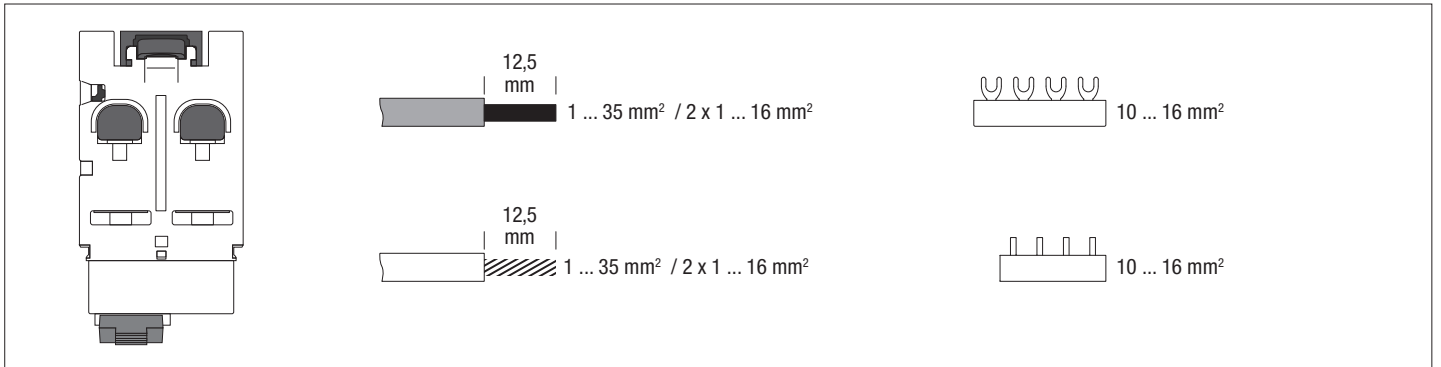
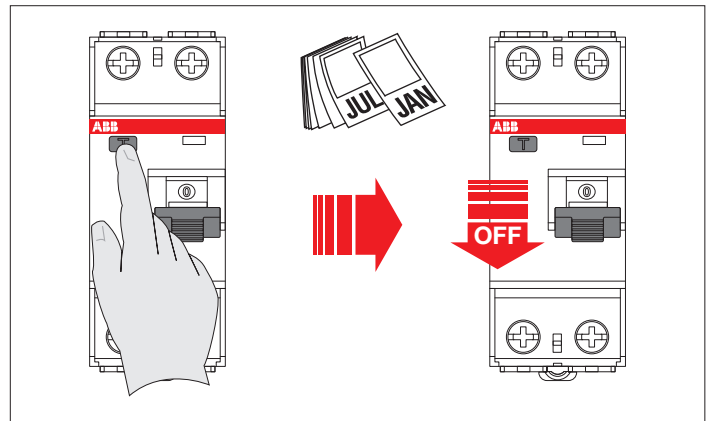
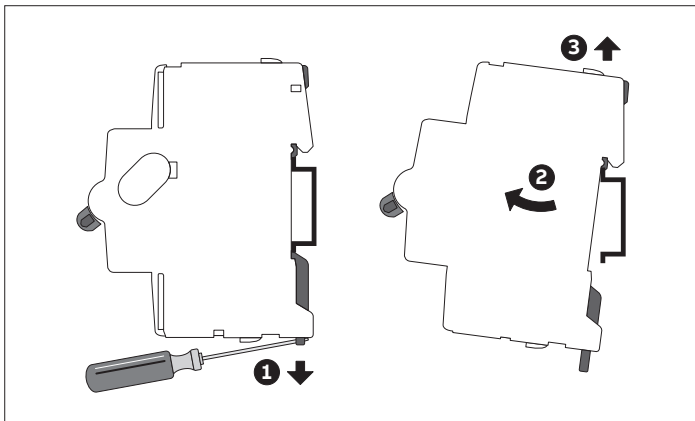
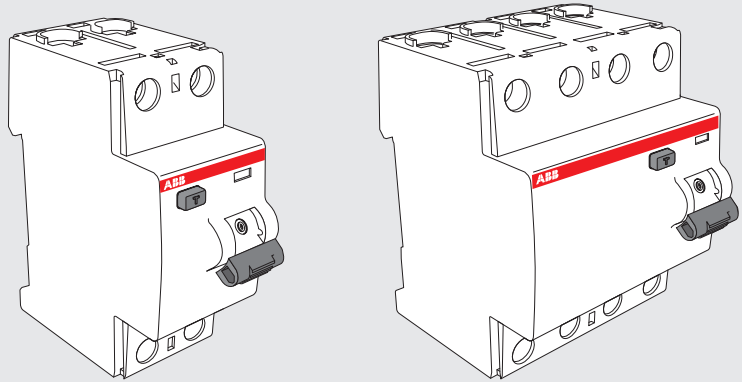


Montage en gebruiksaanwijzingen Instructions pour le montage et l'emploi



RCCB	FUSE gG - gL
<p>RCCB</p> <p>25A 40A 63A</p>	<p>80A</p> <p>Waarschuwing: Deze differentieel­schakelaar biedt alleen beveiliging tegen gepulseerde gelijk verlies­stromen naar de aarde, in het geval dat de te beveiligen apparatuur gevoed wordt in monofasige of tweefasige TT netwerken.</p> <p>Avertissement: Cet interrupteur-différentiel offre uniquement une protection contre les courants de fuite continus pulsés vers la terre, dans le cas où l'équipement à protéger est alimenté en monophasé ou biphasé en schéma TT.</p>