

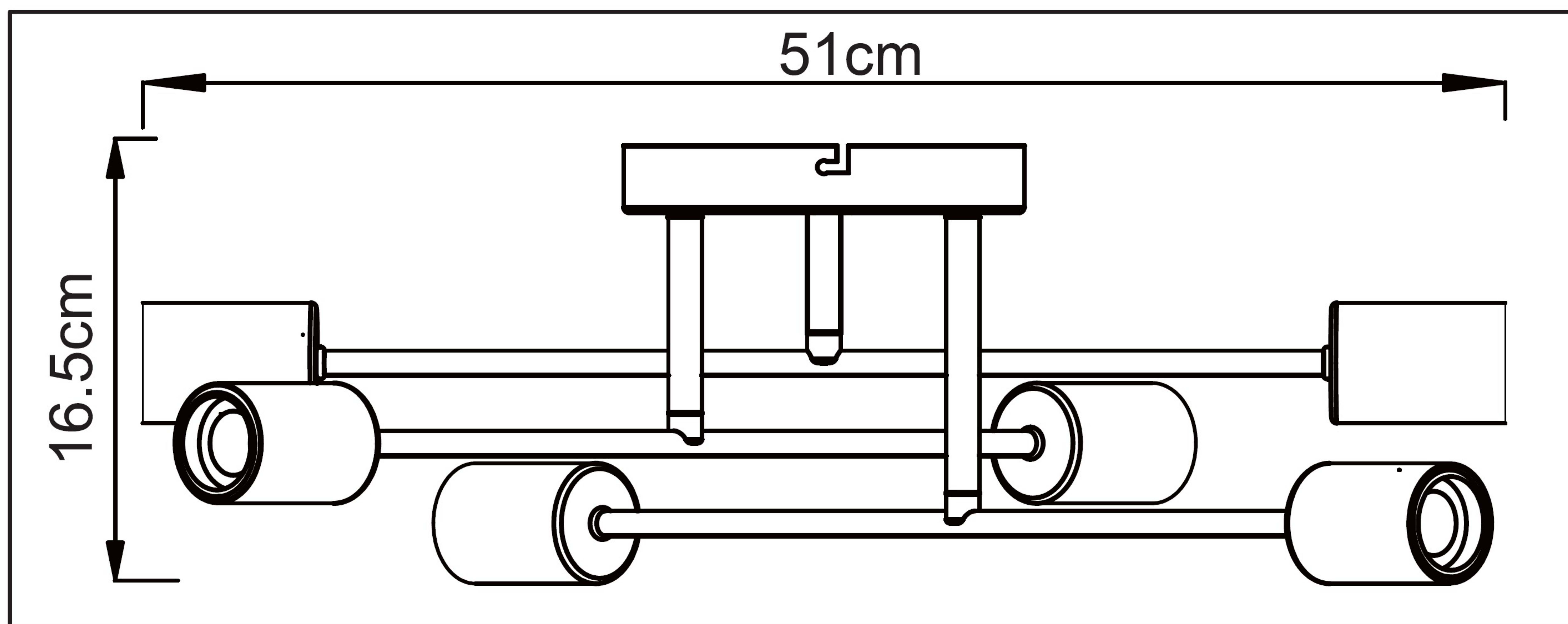
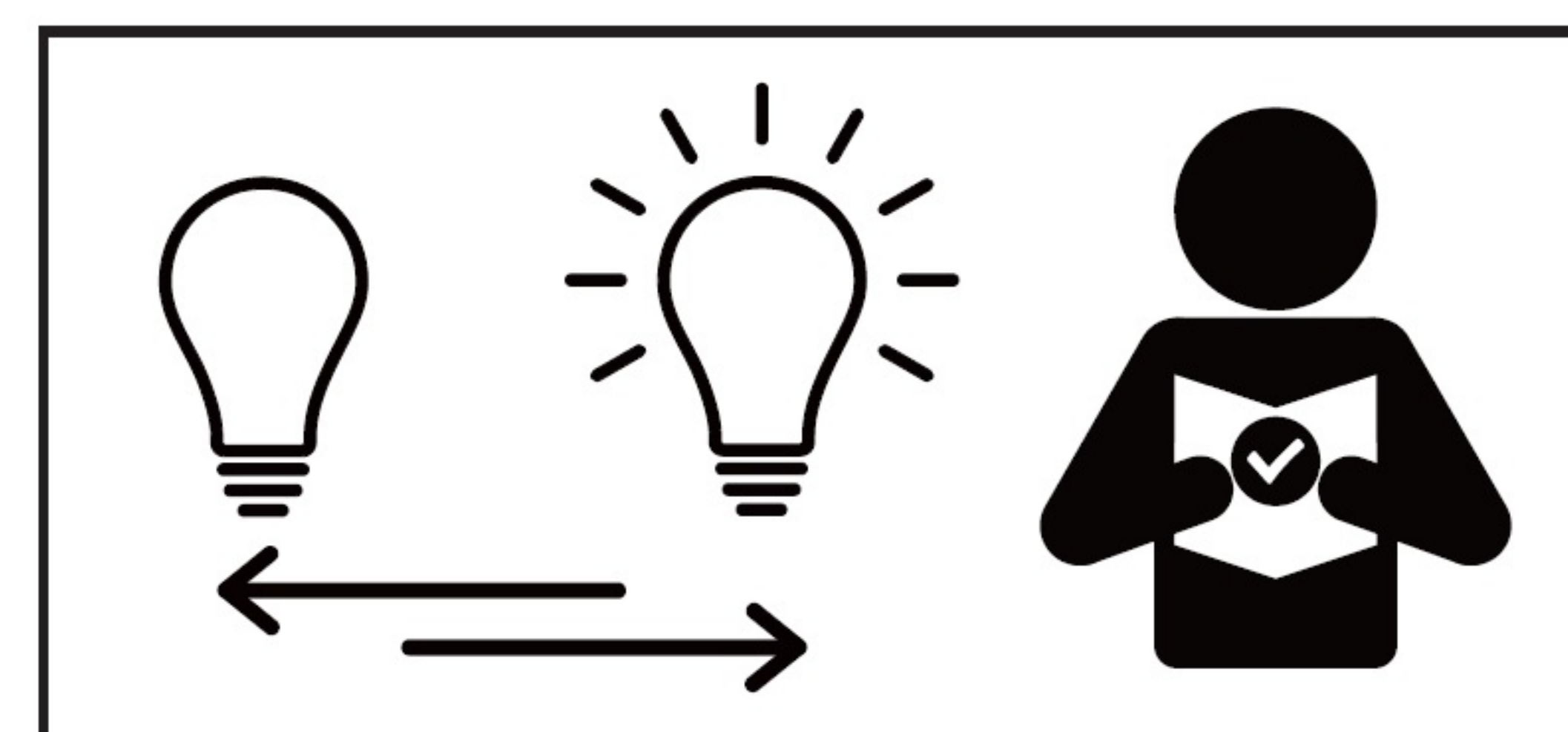
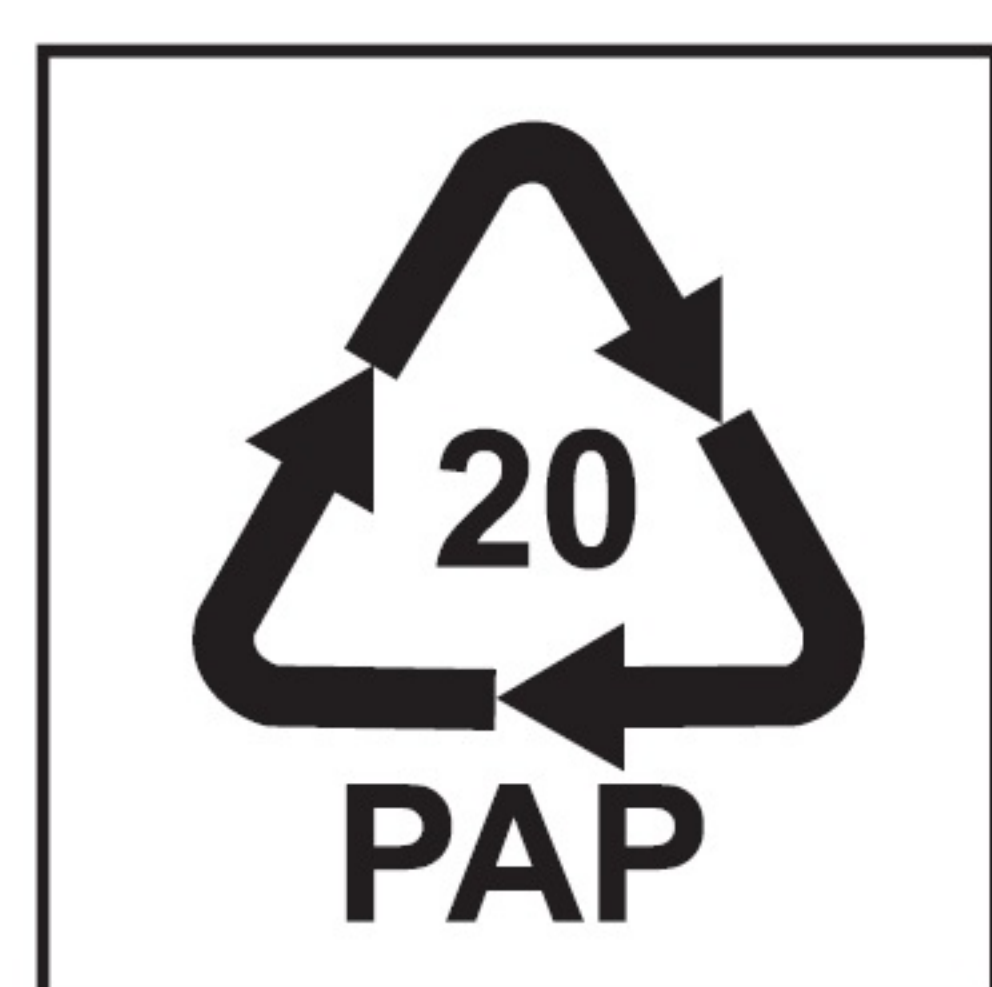
Art.-Nr.: 1012-65

Ceiling-lamp

Bright black effect

Input 230-240V~50Hz

6 x E27 max. 40W



Trango GmbH
Jakobsberg 1
D-59929 Brilon
www.trango.de

