



Partytent

3x3m



HANDLEIDING (NL)



Lees de gebruiksaanwijzing

NICEEY B.V.
Keizersgracht 534
1017EK Amsterdam

RoHS

INTRODUCTIE

Bedankt dat je hebt gekozen voor een van onze Niceey producten. Volg te allen tijde de veiligheidsvoorschriften voor veilig gebruik. Mochten er vragen zijn over het product, neem dan contact met ons op via email: info@niceey.nl

De waterproof Niceey partytent heeft een ingebouwd frame waardoor hij makkelijk in elkaar te zetten is. De tent kan zowel op zand, gras of harde ondergronden geplaatst worden.

(!) Let erop dat het verpakkingsmateriaal niet in handen komt van kinderen. Zij kunnen erin stikken!

(!) Lees de handleiding grondig door voor gebruik.

Algemene veiligheid

- Waarschuwing: Onjuiste montage van de partytent kan leiden tot persoonlijk letsel en schade aan het apparaat of aanverwante producten. Wees alert op de bijbehorende risico's en consequenties.
- Het opzetten van de Niceey partytent is niet geschikt voor kinderen of personen met fysieke of mentale beperkingen, tenzij onder toezicht van een verantwoordelijke voor de gebruikersveiligheid.
- Tijdens het opzetten van de partytent dienen kinderen en huisdieren op afstand te worden gehouden, aangezien kleine onderdelen verstikkingsgevaar kunnen opleveren.
- Voor het opzetten en inklappen van de partytent zijn minstens twee personen vereist.
- Gebruik de partytent uitsluitend buitenshuis en voor de doeleinden zoals aangegeven in de handleiding.
- Indien de partytent beschadigd is, gebruik deze dan niet en neem contact op met de klantenservice van Niceey.
- Zorg ervoor dat er voldoende ruimte is om de tent op te zetten en de onderdelen uit te stallen voordat je begint.
- Plaats de partytent altijd op een stabiele, stevige en vlakke ondergrond.
- Controleer regelmatig of de partytent stevig staat en of de haringen en klittenbanden goed zijn bevestigd.
- Open de tent voorzichtig en geleidelijk om schade aan de tent en persoonlijk letsel te voorkomen.
- Voor het eerste gebruik wordt aanbevolen om het frame op te zetten zonder het doek, om vertrouwd te raken met het opzetproces.
- Voorkom dat kinderen in of op de partytent klimmen.
- Berg de partytent op wanneer deze niet in gebruik is; permanent opzetten is niet mogelijk.
- Zet de partytent niet op tijdens rukwinden.
- De partytent is waterdicht en kan worden gebruikt bij regen, maar berg hem op bij storm, onweer, hevige regen, sneeuw, vorst of rukwinden.
- Langdurige blootstelling aan buitenomstandigheden kan condensatie veroorzaken, maar dit betekent niet dat de tent niet waterdicht is.
- Het doek van de partytent is niet brandwerend; houd het weg van open vuur en andere warmtebronnen.
- Plaats geen warmtebronnen zoals kookapparatuur en barbecues in de buurt van de partytent om brand te voorkomen.
- Roken in of rondom de partytent wordt sterk afgeraden.
- Hang geen voorwerpen aan het frame van de partytent.
- Zorg ervoor dat de partytent volledig droog is voordat je deze opbergt in de draagtas. Laat de tent binnen 24 uur na het inklappen openstaand drogen.
- Het doek van de partytent is niet geschikt voor machinewas.
- Plaats geen objecten op de partytent en ga er niet op zitten.

- Gebruik de partytent niet als deze beschadigd is; probeer geen eigen reparaties uit. Neem contact op met de klantenservice via customersupport@niceey.nl.

ONTVANGEN VAN VERZENDING

- Controleer of de inhoud van het pakket overeenkomt met de pakbon wanneer je verzending ontvangt. Licht je leverancier in als er onderdelen ontbreken. Lijkt de apparatuur beschadigd, dient dan onmiddellijk een klacht in bij de vervoerder en geeft de leverancier een gedetailleerde beschrijving van de schade. Bewaar de beschadigde verpakking en/of artikel om je klacht te onderbouwen.

INHOUD VERPAKKING

Niceey Partytent (Zwart / Grijs)

Bijgevoegde accessoires

- 1x Gebruiksaanwijzing
- 8x Haring
- 4x Scheerlijn
- 1x Draagtas

PRODUCTSPECIFICATIES

Grootte (hoogte)	3 standen 240 cm / 250 cm / 260 cm Diameter: 297 cm Opgevouwen 45 x 45 x 149cm
Diameter	297cm
Gewicht	13kg
Kleur	Zwart / Grijs
Materiaal	100% polyester, staal, nylon
Poten	Buitenste poot: 30 x 30 mm Binnenste poot: 25 x 25 mm
Draagtas	Afmetingen 22 x 24 x 152 cm Materiaal: 800D Oxford

Overige eigenschappen

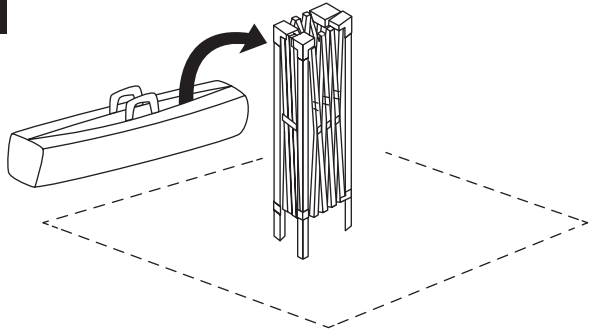
- Waterproof;
- Verstelbaar in hoogte;
- "Pop-up" ontwerp met ingebouwd frame;
- Geschikt voor verschillende gronden (gras, zand, patio, etc.);
- Verstevigde drukpunten;
- Afgeplakte en hitte-gesealde naden.

INSTRUCTIES VOOR GEBRUIK

(!) Er zijn minstens twee mensen nodig om de partytent op te zetten en op te vouwen.

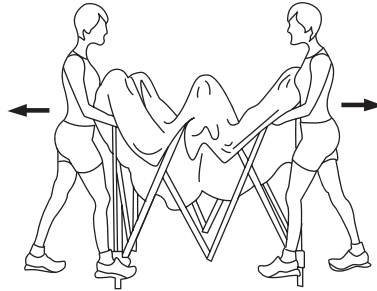
OPZETTEN

1



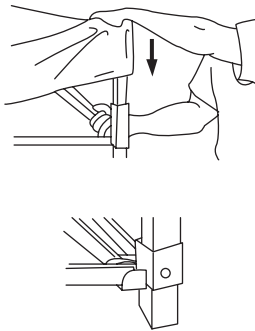
1. Plaats de partytent op de plek waar je hem neer wilt zetten. Haal de partytent uit de tas en zet de partytent rechtop neer. Zorg ervoor dat de steunen niet vast zitten voordat je de tent beweegt.

2



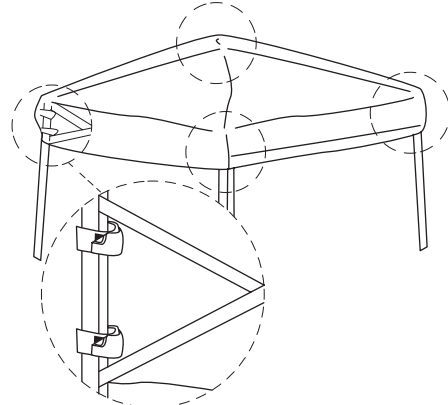
2. Pak de twee tegenovergestelde poten vast en til het frame iets van de grond. Doe vervolgens een paar stappen achteruit. Vouw de tent niet te snel uit elkaar want hierdoor kunnen de poten ombuigen.

3



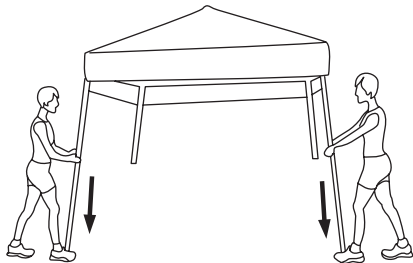
3. Duw de poot omhoog met een hand en houd de bovenkant van de poot vast met de andere hand om de poot in hoogte te verstellen. Een drukknop zal de poot op zijn plaats klikken. Doe dit voor alle drie de poten.

4



4. Plaats het doek over het frame. Bevestig het klitteband aan de onderkant van de doek vast aan de steunen van het frame.

5



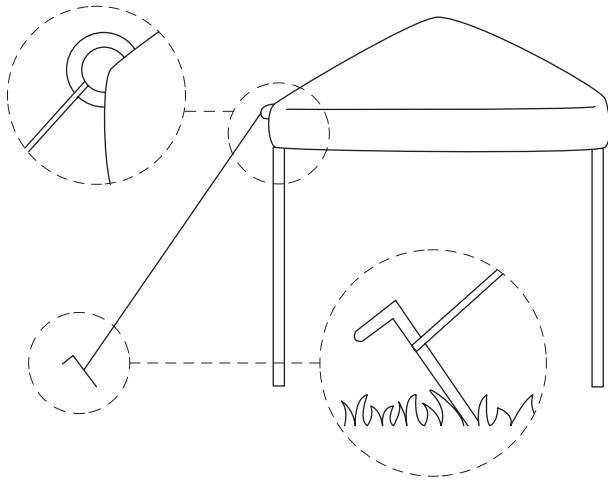
5. Beide personen moeten hun voet op het uitsteeksel zetten van de poten. Til de poten op totdat de drukknop in het juiste gaatje valt. Doe dit ook voor de andere poten.

6



6. Zet de poten stabiel op de grond neer.

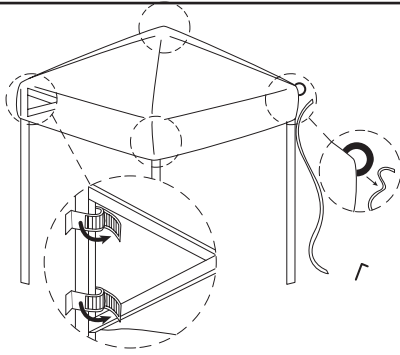
7



7. Haal de scheerlijnen door elke hoek van het doek en gebruik de scheerlijnen en haringen om de partytent te verankeren in de grond.

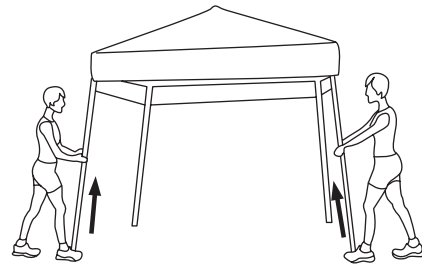
OPVOUWEN/OPBERGEN

1



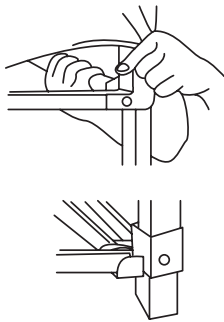
1. Trek de haringen en scheerlijnen uit de ringen. Maak het klittenband van de bovenkant los.

2



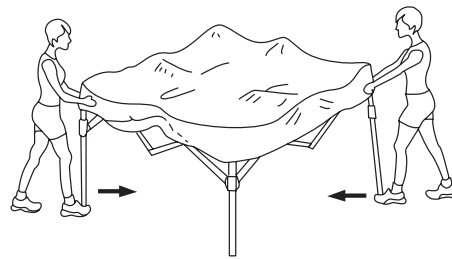
2. Beide personen moeten de tent optillen en vervolgens op de drukknop drukken. Hierdoor schuiven de poten in elkaar. Doe dit voor alle poten. .

3



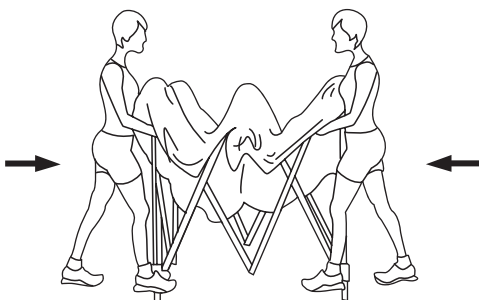
3. Duw de bevestigingsstukken omhoog in de vier hoeken. Druk op de drukknop en laat het bevestigingsstuk zakken.

4



4. Beide personen pakken een tegengestelde hoek van het doek vast. Til deze hoeken licht omhoog en schud de partytent lichtelijk. Loop naar elkaar toe totdat de tent voor driekwart gesloten is.

5



5. Pak ieder twee poten vast en duw het frame dicht.

OPSLAG

Het doel van de partytent kan worden schoongemaakt met zeep en een spons. Gebruik geen agressieve schoonmaakmiddelen. Het doek van de tent is niet wasmachinebestendig. Bewaar de partytent op een droge, schone plek. Bewaar de partytent niet in extreem hoge of lage temperaturen.

WEGGOOIEN – RECYCLEN

Denk aan het milieu en lever een bijdrage aan een schonere leefomgeving! Gooi de Partytent aan het einde van zijn levensduur niet weg met het normale huisvuil, maar lever het in op een door de overheid aangewezen inzamelpunt om het te laten recycelen.

SERVICE EN GARANTIE

- Indien je service of informatie nodig hebt omtrent je product, schroom dan niet en stuur een e-mail naar info@niceey.nl
- Wij verlenen 2 jaar garantie op onze producten. De klant dient een aankoopbewijs te kunnen tonen en de garantie dient binnen een periode van 2 jaar na de aankoopdatum geldend te worden gemaakt.

Let op (!) De garantie geldt niet: bij schade veroorzaakt door onjuist gebruik of reparatie; voor aan slijtage onderhevige onderdelen; voor gebreken waarvan de klant bij aankoop op de hoogte was; bij defecten door eigen schuld van de klant; bij schade door derden.

DISCLAIMER

Veranderingen onder voorbehoud; specificaties kunnen veranderen zonder opgaaf van redenen.



NICEEY B.V.
Keizersgracht 534
1017EK Amsterdam
Netherlands
01/2023 - v1
www.niceey.nl

RoHS