

Samillion Baardtrimmer

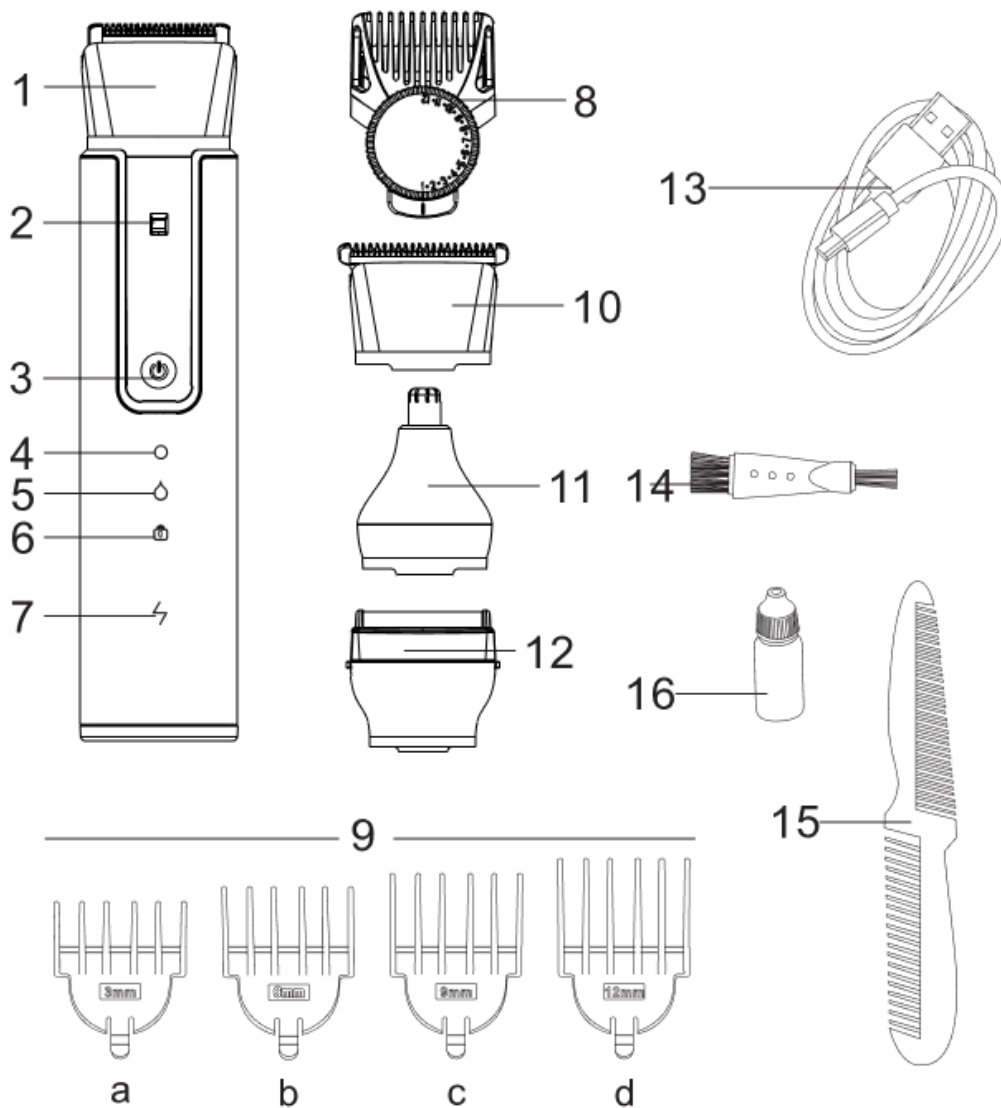


Handleiding

 **SAMILLION**

Bedankt dat u voor u voor ons scheerapparaat heeft gekozen! Onze producten zijn ontworpen om te voldoen aan de hoogste standaard op het gebied van kwaliteit, functionaliteit en design. Wij wensen u veel plezier bij het gebruik van uw nieuwe apparaat. Lees de gebruiksaanwijzing aandachtig door en bewaar deze op een veilige plaats voor toekomstig gebruik.

Gebruik dit apparaat alleen voor het beoogde gebruik zoals beschreven in deze handleiding. Gebruik geen hulpstukken die niet bij het apparaat worden meegeleverd. Gebruik dit product niet als het niet correct werkt, als het is gevallen of beschadigd is, of als deze in het water is gevallen. Lees de veiligheidsinstructies zorgvuldig door voordat u het product gebruikt.



1. Baardtrimmer
2. Gleuf
3. Aan/uit-schakelaar
4. Werkindicatielampje
5. Reinigingssymbolen
6. Reisslot
7. Oplaaddisplaylampje
8. Draaiknop
9. Trimmer opzetstukken
10. Trimmer
11. Neustrimmer
12. Micro shaver
13. USB-kabel
14. Schoonmaakborsteltje
15. Kam
16. Olie

Opladen van het apparaat

- Zorg er voordat u begint voor dat de aan/uit-schakelaar van het apparaat in de stand OFF/0 staat.
- Steek de stekker in het apparaat en steek de adapter in het stopcontact om het apparaat op te laden.
- Wanneer het product wordt opgeladen, knippert het rode lampje. Wanneer het apparaat is opgeladen, dan brandt het groene lampje. De oplaadtijd bedraagt ongeveer 90 minuten. Wanneer de spanning lager is dan 3,0 V, schakelt u de lamp uit en voer de laagspanningsbeveiligingsstatus in.

Draadloos gebruik

Zodra het apparaat volledig is opgeladen, haalt u de adapter uit het stopcontact en het apparaat en maakt u hem gereed voor gebruik.

Vorbereiding voor gebruik

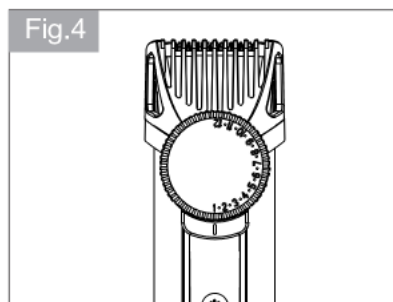
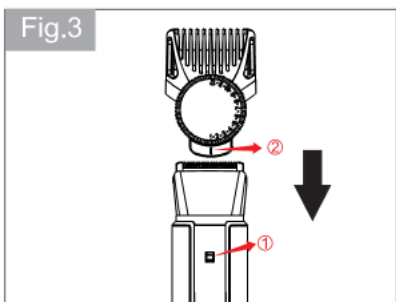
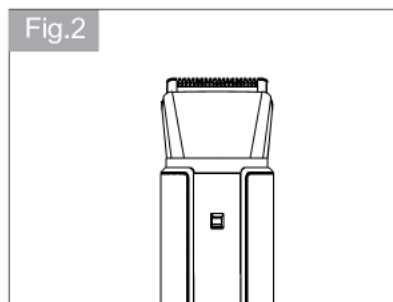
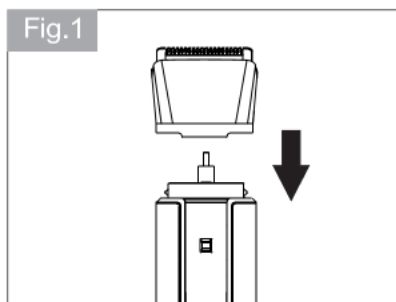
- Inspecteer het apparaat vóór gebruik altijd op zichtbare tekenen van schade. Niet gebruiken als het beschadigd is.
- Zorg ervoor dat de mesjes vrij zijn van haar en vuil.
- Zorg ervoor dat het apparaat voldoende is opgeladen.
- Gebruik op schoon, droog haar dat gekamd is tot het vrij is van klitten.

Gebruik van de verstelbare draaiknop

Met de verstelbare draaiknop kunt u de lengte van uw stoppels zelf bepalen tot de ideale lengte tussen 1 mm en 12 mm, 0,5 mm per positie. Je zult moeten experimenteren om de gewenste lengte te vinden, maar als richtlijn: 1 mm geeft je een heel korte stoppelbaard en 12 mm geeft je een modieus, netter kapsel.

- Selecteer een kniplengte (1-12 mm) met behulp van de draaiknop
- Zodra u de gewenste kniplengte heeft geselecteerd, vergrendelt de draaiknop automatisch op zijn plaats wat u een juiste lengte garandeert.
- Zet de trimmer aan, de messen beginnen te bewegen en u kunt beginnen met trimmen.

LET OP: Dit product heeft een vergrendelingsfunctie: druk lang op de schakelaar gedurende 3 seconden om naar de vergrendelingsstatus te gaan (druk onder de vergrendelingsstatus op de schakelaar en het groene lampje knippert 5 keer), druk lang op de schakelaar gedurende 3 seconden om te ontgrendelen.



Het bevestigen en verwijderen van de shaver

Zorg er altijd voor dat het apparaat is uitgeschakeld voordat u hulpstukken verwisselt. Om hem te bevestigen, houdt u hem vanaf de bovenkant ingedrukt (Fig.1). Om de "klik" te horen, wordt de trimmerkop aan het lichaam bevestigd (Fig. 2).

Om deze te verwijderen, houdt u het apparaat met één hand vast en draait u de trimmerkop tegen de klok in met de andere hand en trek deze dan omhoog.

Tips voor het beste resultaat:

Voor baard-, snor- en bakkebaarden is het gewenst om met droge haren te scheren.

Vermijd het gebruik van lotions voordat u uw apparaat gebruikt. Kam je haar in de richting waarin het groeit.

Het bevestigen van de draaiknop

-Houdt het opzetstuk parallel met het apparaat en glijdt deze in de gleuf tot dat de "klik" te horen is (Fig. 3-Fig.4).

-Trek het stelwiel omhoog met een weinig kracht om het opzetstuk los te maken

De trimmer gebruiken zonder de draaiknop

-De trimmer kan worden gebruikt voor detaillering/vormgeving rond de rand van de baard.

-Om de draaiknop te verwijderen, kunt u deze voorzichtig los drukken van het apparaat.

Fig.5

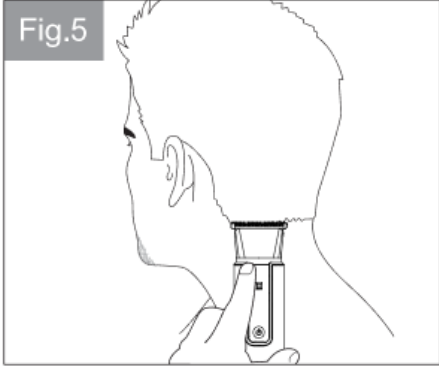


Fig.6

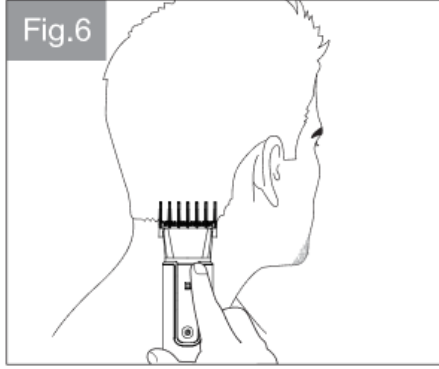


Fig.7



Fig.8



Fig.9

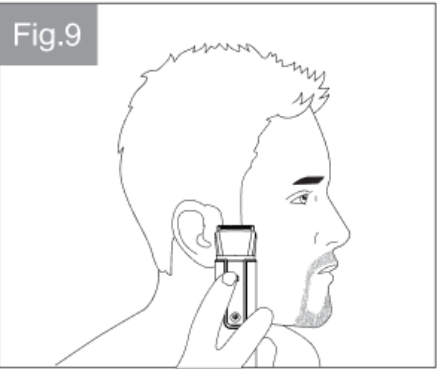


Fig.10

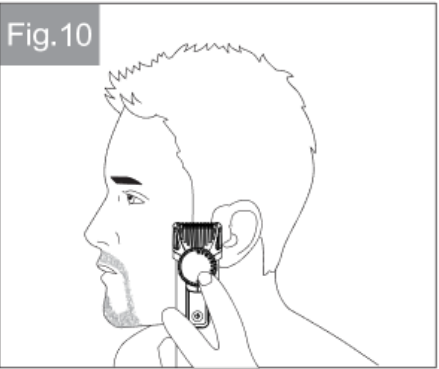


Fig.11



Fig.12



Hoe te gebruiken?

Baard/snor verdunnen & bijsnijden (Fig.5-6)

- Bevestig de juiste trimmer op het apparaat. Als u voor de eerste keer trimt, begin dan met de maximale trimlengte.
- Zet het apparaat aan.
- Plaats de platte bovenkant van de trimmerkam tegen de huid.
- Glijd de persoonlijke verzorging langzaam door het haar. Herhaal indien nodig vanuit verschillende richtingen.

Baard/snor lijn definiëren (Fig.7-8)

- Houd de trimmer vast met het precisietrimmerblad naar u toe gericht.
- Begin met de rand van de baard-/snorlijn en laat het trimmerblad voorzichtig op uw huid zakken. Maak bewegingen richting de rand van de baard-/snorlijn om op de gewenste plekken in het gezicht te trimmen.

Randen van de bakkebaard (Fig.9-10)

- Houd de trimmer vast met het precisietrimmerblad naar u toe gericht.
- Begin met de rand van de bakkebaarden en terwijl de trimmermesjes lichtjes tegen uw huid rusten, maakt u bewegingen in de richting van de rand van de bakkebaardenlijn om de gewenste locaties in het gezicht te trimmen.

Gebruik van de micro-trimmer (fig. 11)

- Bevestig de micro trimmer op het scheerapparaat
 - Houd de trimmer zo vast dat het microscheerapparaat uw gezicht zachtjes raakt in een hoek van 45 graden.
 - Gebruik korte, goed gecontroleerde bewegingen om uw baard/snor te scheren. Gebruik uw vrije hand om uw huid te strekken. Dit stimuleert het haar om rechtop te gaan staan, waardoor het soepeler wordt om te scheren.
- LET OP:** Het microscheerapparaat is ontworpen om de details rondom uw gezicht te scheren. Het is niet ontworpen om je hele gezicht te scheren.

Gebruik van de neus/oortrimmer (Fig.12)

- Bevestig de neustrimmer op het apparaat.
- Plaats het apparaat met de juiste opzetstuk voorzichtig in de neus of oor.
- Beweeg de trimmer voorzichtig in en uit het neusgat of oor en ratel tegelijkertijd.
- Zorg ervoor dat u de trimmer niet verder dan 6 mm in uw neusgat of oor steekt.

Verwijderen van haar uit de oor

Bevestig het wenkbrauwtrimmeropzetstuk

Plaats de trimmer voorzichtig in uw oor.

Beweeg de trimmer voorzichtig in en uit het oor en draai tegelijkertijd.

Zorg ervoor dat u de trimmer niet verder dan 6 mm in uw neusgat of oor steekt.

Verwijderen van haren uit de wenkbrauw

Leid de trimmer voorzichtig naar losse, ongewenste haren langs de wenkbrauwlijn of die uit de wenkbrauwen steken van de wenkbrauw zelf.

Om de haren volledig op de huid te verwijderen en over het gewenste gebied beweegt, gebruikt u langzame en goed gecontroleerde bewegingen.

Om op de meest effectieve manier te trimmen, beweegt u het apparaat langzaam tegen de haargroeirichting in

Verwijderen van haar uit de neus

Plaats de trimmer voorzichtig in het neusgat.

Beweeg de trimmer voorzichtig in en uit het neusgat en draai tegelijkertijd. Zorg ervoor dat u de trimmer niet verder dan 6 mm in uw neusgat steekt.

Reiniging en onderhoud

Om optimale prestaties te behouden, moet het apparaat na elk gebruik worden gereinigd:

- Verwijder het opzetstuk na gebruik. Spoel het opzetstuk af onder stromend water en droog hem grondig af vóór opslag of gebruik.
- Gebruik de meegeleverde schoonmaakborstel om eventuele haren en vuil weg te borstelen. Gebruik hiervoor geen scherp voorwerp.
- De messen kunnen worden verwijderd om het schoonmaken te vergemakkelijken.
- Om de mesjes te verwijderen, houdt u het handvat van de trimmer met één hand vast, plaatst u uw duim onder de mesjes en duwt u de mesjes weg van het handvat.
- Om de messen opnieuw te bevestigen, zorgt u ervoor dat de basis van de mesplaat in het handvat zit en vastklikt. Blaas voorzichtig eventuele haren weg die onder de mesjes vastzitten.
- De messen kunnen onder de kraan worden afgespoeld.
- Zorg ervoor dat de trimmermessen droog zijn voordat u ze opnieuw op de trimmer bevestigt.
- Schakel na het reinigen het apparaat in en smeer de messen met een paar druppels van het meegeleverde smeermiddel. Gebruik alleen de smeerolie die bij het apparaat wordt geleverd, aangezien deze speciaal is samengesteld voor hogesnelheidstrimmers en de messen niet verdampt of vertraagt.

Specificaties

Vermogen: DC 5V 1A

Motorspanning: DC3,6V

Oplaadtijd: 1,5 uur

Werktijd: 90min

Li-batterij: 600mAh x1

Waterdicht: IPX 5