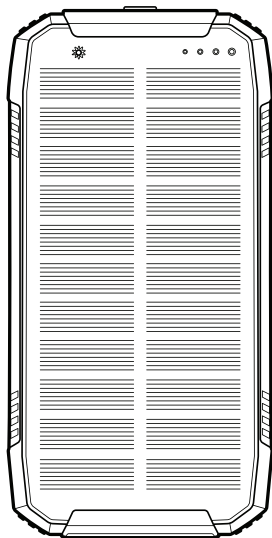


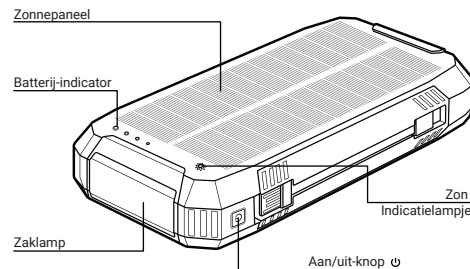
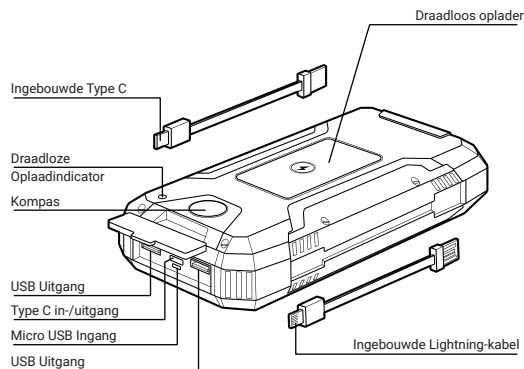
Gebruiksaanwijzing

Powerbank Zonne-energie



SMP-PBWFHC-41-001
Simsune

AFBEELDINGEN



Kenmerken

- Draadloze draagbare powerbank met hoge capaciteit
- Zonne-energie: Laad het apparaat op met behulp van de zon, op elk moment
- Exclusief ontwerp en gebruiksgemak
- Snel opladen (input en output)
- Draadloos opladen

SPECIFICATIES

Battery Type	Lithium-ion polymeercel
Ingangen(USB-C/-micro)	5V == 3A (15W)
Uitgangen(USB-A1/-A2/-C)	5V == 3A (15W)
Ingebouwde uitgangen(USB-C/lightning kabel)	5V == 3A (15W)
Vermogen draadloos opladen	5V == 1A (5W)
Vermogen zonne-energie	5V == 0.4A (2W)
Vermogen zaklamp LED	2W
Werktemperatuur	0 °C-50 °C
Productafmetingen	(L)178×(W)90.7×(H)35.2(mm)
Productgewicht	≈688g

VERPAKKING BEVAT

- Power Bank
- 1 USB-C-kabel
- 1 Ingebouwde Lightning-kabel
- 1 Ingebouwde USB-C-kabel
- 1 Gebruikershandleiding
- 1 lanyard-link
- 1 karabijnhaak

INSTRUCTIES

1. De zaklamp in- en uitschakelen

Om de zaklamp aan te zetten, drukt u snel twee keer achter elkaar op de aan/uit-knop. De zaklamp bevindt zich in de continue modus. Een enkele druk op de aan/uit-knop activeert de zaklamp in de knipperende modus, en nogmaals indrukken verlaagt de knippersnelheid. Om de zaklamp uit te schakelen, drukt u nogmaals twee keer snel op de aan/uit-knop.

2. Indicatielampjes:

Druk op de aan/uit-knop, de indicatielampjes gaan aan. De 4 LED-indicatielampjes tonen de stroomstatus hieronder.

Indicator Light:	ON	OFF	Battery Capacity
● ● ● ●	● ● ● ●		0%
● ● ● ●	● ● ● ●		1% - 25%
● ● ● ●	● ● ● ●		26% - 50%
● ● ● ●	● ● ● ●		51% - 75%
● ● ● ●	● ● ● ●		76% - 100%

3. Hoe de powerbank opladen?

- Spanningsbron: Sluit de USB-C-ingangspoort/micro-USB-ingangspoort aan op een wand-/autoadapt-er USB-poort met een kabel. De blauwe LED-indicator knipperen tijdens het opladen. Wanneer ze allemaal branden en niet knipperen, geeft dit aan dat de Power Bank volledig is opgeladen.
- Zonne-energie: Plaats het zonnepaneel van de powerbank onder direct zonlicht. Het zonne-oplaadindicatielampje wordt groen wanneer er wordt opgeladen door zonlicht. Houd er rekening mee dat de efficiëntie van het zonnepaneel afhankelijk is van de zonlichtomstandigheden.

4. Opladen van mobiele telefoons, tablets en andere digitale producten

- Met kabel opladen: Sluit twee uiteinden van de kabel aan op de USB-poort van de powerbank en de apparaten. De USB Quick Charge-uitgangspoort en de bidirectionele Type-C-poort ondersteunen 5V/3A snel opladen. De LED-batterijindicators lichten op tijdens het opladen. Koppel het apparaat los zodra het volledig is opgeladen.
- Draadloos opladen: Schakel de aan/uit-knop in, de blauwe indicatielampjes op het zonnepaneel en de draadloze oplaadindicator aan de achterkant gaan aan. Plaats uw mobiele telefoon in het draadloze oplaadgebied om het opladen te starten. De indicator wordt groen tijdens het opladen. Zorg ervoor dat

5

uw telefoonhoes niet van metaal is en minder dan 6 mm dik is.

5. Aandacht

- Wanneer u de zaklamp gebruikt, richt het licht dan niet rechtstreeks in de ogen, omdat het sterke licht permanente oogbeschadiging kan veroorzaken.
- Het apparaat bevat een Li-ion-batterijcel. Demonteer de behuizing van de powerbank niet zonder toestemming, omdat dit de cel kan beschadigen of andere risico's met zich mee kan brengen.
- Vermijd drukken, doorboren of kortsluiting veroorzaken, en stel de powerbank niet bloot aan water, vuur of temperaturen boven 60°C om brand en andere gevaren te voorkomen.
- Het apparaat heeft oververhittingsbeveiliging; het stopt met werken bij extreme temperaturen, dus plaats het in een normale omgeving.
- Als er zwelling, lekkage, vervorming, onderdempeling in water of een kortsluiting optreedt, stop dan onmiddellijk met gebruik.
- Vermijd vallen of gebruik in een omgeving met hoge temperaturen, vochtigheid of sterke magnetische velden.
- Plaats geen vuil in de invoer-/uitvoerpoorten, omdat dit schade of kortsluiting kan veroorzaken.
- Sta niet op de powerbank of oefen geen druk uit op de powerbank op welke manier dan ook.

6

6. Opmerkingen

- Laad uw powerbank volledig op met een netstroomoplader voordat u deze voor het eerst gebruikt.
- Houd het product buiten bereik van kinderen om ongelukken te voorkomen, en laat kinderen er niet mee spelen of gebruiken.
- Vermijd het achterlaten van het product op het dashboard van de auto, aangezien sterk zonlicht het product kan beschadigen.
- Gebruik geen enkele kabel om meerdere apparaten tegelijkertijd op te laden, omdat dit de powerbank kan beschadigen.
- Laad de powerbank minstens eens per 3 maanden volledig op en gebruik hem om overmatige ontlading te voorkomen.
- Als u mobiele toestel zeer langzaam oplaadt door de powerbank (meer dan 3-4 uur), overweeg dan om een andere kabel te proberen.
- Gooi dit apparaat weg volgens uw lokale voorschriften met betrekking tot de verwijdering en recycling van batterijen.
- Wees geduldig met zonne- en netstroomopladen; de powerbank heeft een hoge capaciteit en heeft daarom tijd nodig.
- De Power Bank kan tijdens gebruik een beetje warm worden; dit is normaal.
- Bewaar de powerbank op een koele, droge plaats als u deze gedurende langere tijd niet gebruikt.

7

- Gebruik geen metalen gereedschap om krassen te voorkomen.
- Houd het artikel en de USB-poorten schoon om beschadiging en kortsluiting te voorkomen.
- De bedrijfstemperatuur van dit product is 0°C tot 50°C, dus stel het niet bloot aan temperaturen boven de 50°C, inclusief plaatsen in de buurt van warmtebronnen, zoals fornuizen, verwarming, enz.
- De efficiëntie van zonne-opladen wordt bepaald door de intensiteit van het zonlicht. Het zal verminderen op een bewolkte dag, dus probeer het apparaat in direct zonlicht te plaatsen.
- Bij het opladen van uw telefoon, gebruikt u de originele kabel van uw telefoon om intelligent herkennen en snel laden te bereiken.
- Houd het artikel en de USB-poorten schoon om schade en kortsluiting te voorkomen.

8

"Beste klant,

Dank u wel voor de aankoop van ons product. We waarderen oprecht uw vertrouwen en steun.

Om een juist gebruik te waarborgen, verwijzen wij u graag naar de bijgevoegde handleiding voor gedetailleerde richtlijnen. Mocht u verdere hulp nodig hebben, staat ons toegewijde klantenserviceteam altijd klaar om te helpen. Wij hechten veel waarde aan uw feedback, dus aarzel niet om uw ervaring met ons te delen.

Dank u wel!

