

# BRASQ<sup>®</sup>

## INSTRUCTION MANUAL PATIO HEATER - PHC100



## INSTRUCTION MANUAL ENGLISH

### Please read these instructions carefully before using

Thank you for choosing our Indoor/Outdoor Patio Heater. This manual will provide you with valuable information necessary for the proper care and maintenance of your new product. Please take a few moments to thoroughly read the instructions and familiarize yourself with all the operational aspects of your new heater.

---

#### IMPORTANT INSTRUCTIONS:

- ◇ Do not use the heater with a programmer, timer, separate remote-control system or any other device that switches the heater on automatically, since a fire risk exists if the heater is covered or positioned incorrectly.
- ◇ It's dangerous to install the appliance close to curtains and other combustible materials.
- ◇ Do not use the heater in reach of a shower, bath or a swimming pool.
- ◇ Heater is not located immediately below a socket-outlet
- ◇ If the supply cord is damaged, it must be replaced by the manufacturer, its service agent or a similarly qualified person in order to avoid a hazard.
- ◇ This appliance can be used by children aged from 8 years and above and persons with reduced physical, sensory or mental capabilities or lack of experience and knowledge if they have been given supervision or instruction concerning use of the appliance in a safe way and understand the hazards involved. Children shall not play with the appliance. cleaning and user maintenance shall not be made by children unless they are older than 8 and supervised.
- ◇ Keep the appliance and its cord out of reach of children less than 8 years.
- ◇ **WARNING:** This heater is not equipped with a device to control the room temperature. Do not use this heater in small rooms when they are occupied by persons not capable of leaving the room on their own, unless constant supervision is provided
- ◇ Pay attention that, no combustible material due to Wind or other environmental influences covers or obstructs the appliance, such as curtains, marquees, flags, plastic foil etc.
- ◇ **CAUTION** — Some parts of this product can become very hot and cause burns. Particular Attention has to be given where children and vulnerable people are present.

**When using this electric unit, basic safety precautions should be followed to reduce the risk of fire, electric shock, and injury to persons, including the following:**

1. Read ALL instructions before using this unit.
2. CAUTION: Risk of Electric Shock. DO NOT open or try to repair the heater yourself.
3. This heater may get hot when in use. To avoid burns, DO NOT let bare skin touch hot surfaces. If provided, use handles when moving this heater.
4. Keep combustible materials, such as furniture, pillows, bedding, paper, clothes, and curtains at least 3 ft from the front of the heater and keep them away from the sides, top, and rear. DO NOT place towels or other objects on the heater.
5. Extreme caution is necessary when any heater is used by or near children or the disabled, or when the heater is left operating and unattended.
6. DO NOT operate any heater with a damaged cord or after the heater malfunctions, has been drooped or damaged in any manner. Return heater to authorized service facility for examination, electrical or mechanical adjustment, or repair.
7. This heater is not intended for use in bathrooms, laundry areas and similar indoor locations. NEVER locate heater where it may fall into a bathtub or other water container. To protect against electrical hazards, DO NOT immerse in water or other liquids.
8. DO NOT touch the control panel with a wet hand.
9. DO NOT run cord under carpeting. DO NOT cover cord with throw rugs, runners, or similar coverings. Arrange cord away from traffic area and where it will not be tripped over.
10. DO NOT insert or allow foreign objects to enter any ventilation or exhaust opening as this may cause an electric shock or fire, or damage the heater.
11. To prevent a possible fire, DO NOT blocks the air intakes or exhaust in any manner. DO NOT use on soft surfaces, like a bed, where openings may become blocked.
12. A heater has hot and arcing or sparking parts inside. DO NOT use in areas where gasoline, paint, explosive and/or flammable liquids are used or stored. Keep unit away from heated surfaces and open flames.
13. Avoid the use of an extension cord because the extension cord may overheat and cause a risk of fire.
14. However, if you have to use an extension cord, the cord shall be 1.5mm<sup>2</sup> minimum size.
15. To disconnect heater, turn controls to OFF.
16. Always turn off the unit before moving or cleaning, or whenever the heater is not in use.
17. Use only for intended household use as described in this manual. Any other use not recommended by the manufacturer may cause fire, electric shock, or injury to persons. The use

of attachments not recommended or sold by unauthorized dealers may cause hazards.

18. Always use on a dry, level surface. Use on ceiling only.

19. WARNING: To reduce the risk of fire or electric shock, DO NOT use this unit with any solid-state speed control device.

20. DO NOT attempt to repair or adjust any electrical or mechanical functions on this unit. Doing so will void your warranty. The inside of the unit contains no user serviceable parts. Qualified personnel should perform all servicing only.

21. Connect to properly grounded outlets only.

22. This appliance is not intended for use by persons (including children) with reduced physical. Sensory or mental capabilities, or lack of experience and knowledge, unless they have been given supervision or instruction concerning use of the appliance by a person responsible for their safety.

23. Children should be supervised to ensure that they do not play with the appliance.

24. The marketing concerning covering shall be visible after the heater has been installed.

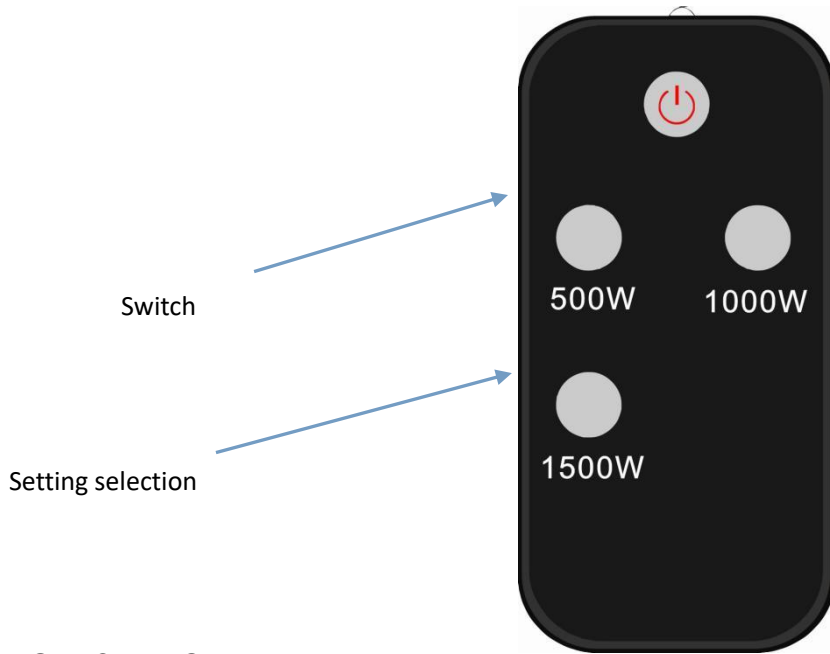
25. Save these instructions

## **SPECIFICATIONS**

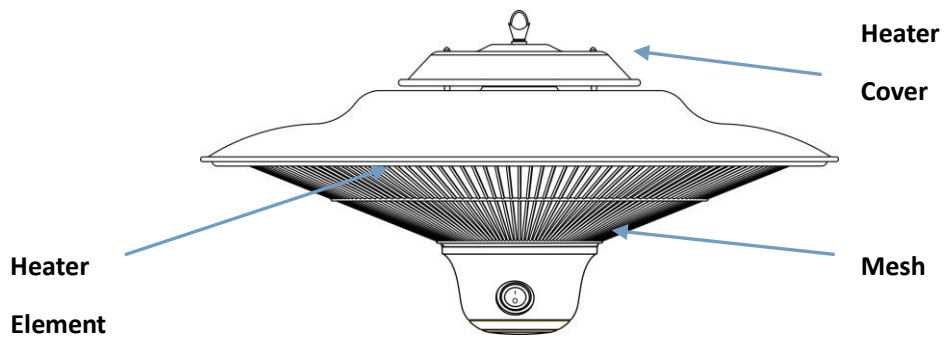
Voltage Rating	220-240V(50Hz)
Power Consumption	1500W
Unit Size	420(W)*420(D)*240(H)
Unit Weight	1.6Kg

---

**Introduction of remote control**



**PRODUCT DIAGRAM**



---

## OPERATING INSTRUCTIONS

- A. Place the heater on a firm, level ceiling surface;
- B. The Hook on the ceiling hanging the Patio Heater must be able to undertake a weight 3 or 4 times that of the Patio Heater itself.
- C. Place the Hook around the Ceiling Hook and clip on any Ring of the Chain to adjust the height of the Patio Heater to the Floor.
- D. The distance between the bottom of the Patio Heater to the Floor must be over 1.8m, and the distance between heater and ceiling must be at least 30cm.
- E. **These appliances must be supplied with proper voltage and frequency (AC220-240V, 50Hz), and connected to an individual, properly grounded branch circuit, protected by a circuit breaker which in accordance with wiring rules. power cord of this appliance must be fastened with the chain, installation can only be carried out by qualified person in order to avoid a hazard.**
- F. Only operate the heater when it is in the upright position. Our Electric Patio Heater is equipped with One heat settings The switch on the heater head is used to control the One heat setting.(I) for500W, The(II)1000W , The(III)1500W, The 0 position is off. To operate the heater on high, push the Switch Cord again. This will cause both the bottom and top heating elements to glow and radiate heat.
- G. Controlled by rocker switch which is circle and waterproof, safety and convenience.
- I. Computer type, remote control, convenient operation.

---

## MAINTENANCE

Turn off the circuit breaker before maintenance and let the unit cool completely.

- To keep the heater clean, the outer shell may be cleaned with a soft, damp cloth. You may use a mild detergent if necessary. After cleaning, dry the with a soft cloth.
- DO NOT use alcohol, gasoline, abrasive powders, furniture polish, or rough brushes to clean the heater. This may cause damage or deterioration to the surface of the heater.
- Although this heater is outdoor approved(Balconies and patios), DO NOT immerse the heater in water for your safety. Wait until the unit is completely dry before use.

---

## STORAGE

If the heater will not be used for a long period of time, store it in a cool, dry location when not in use. To prevent dust and dirt build-up, use the original packaging to repack the unit.

---

## TROUBLE SHOOTING

If the heater will not operate, please check the following before seeking repair of service:

- Check if electricity to the main fuse is working.
- Make certain the power switches are turned on. If not, choose a setting

## DISPOSAL

### Environmental Protection



Waste electrical production should not be disposed of with household waste. Please recycle where facilities exist. Check with your Local Authority or retailer for recycling advice.

---

## TERMS OF WARRANTY

Warranty does not cover the defects arising out of the improper use the appliance. The warranty does not cover the situations below:

- 1- The damages and defects arising out of improper use.
- 2- The damages and defects having occurred during the transportation after the delivery of the product to the customer by the company.
- 3- The damages and defects arising out of low or excessive voltage, ungrounded plug usage, faulty electricity systems, operating the appliance in different voltage values other than specified in the instructions.
- 4- The damages and defects arising out of fire and lightening.
- 5- The damages and defects arising out of repairs and maintenance by persons other than

Authorized Services.

- 6- The defects arising out of the breach of the instructions in the manual.
- 7- The damages and defects arising out of the transportation of the product instead of repair.

Attention! Faulty maintenance and cleaning are not covered by the warranty.

- 1- The dust and polluters in the environment.
- 2- Damage in the reflector or filament due to faulty cleaning.
- 3- Faulty installation or dismantlement.
- 4- Operating with damaged filament, frame or power cord.

**Above mentioned defects and services are not covered by the warranty.**

Should this product be proven defective in workmanship or material, the consumer's sole remedies shall be such repair or replacement as provided by the terms of this warranty. Under no circumstances shall **Van der Logt Group** be liable for any loss or damage, direct, consequential, or incidental, arising out of the use of or inability to use this product.

This warranty will be voided if the certificate of warranty lacks the stamp and signature of the supplier as well as the date of purchase.

This warranty will become void if the serial number ( if applicable), model number identification, or brand have been wholly or partially removed or erased.

All products have CE/GS/EMC/ETL certificate.



This symbol on the product or its packaging indicates that the appliance cannot be treated as normal domestic trash, but must be handed in at a collection point for recycling electric and electronic appliances.

Your contribution to the correct disposal to the product protects the environment and the health of your fellow men. Health and the environment are endangered by incorrect disposal. Further information about recycling of this product can be obtained from your local town hall, your refuse collection service, or in the store at which you bought the product.



# GEBRUIKSHANDLEIDING NEDERLANDS

## Lees vóór gebruik deze gebruiksaanwijzing aandachtig door.

Hartelijk dank voor uw aankoop van onze Indoor/Outdoor Terrasverwarmer. Deze handleiding bevat waardevolle informatie over het verzorgen en onderhouden van uw nieuwe product. Neem dus even de tijd om hem aandachtig door te lezen zodat u vertrouwd raakt met alle operationele aspecten van uw nieuwe terrasverwarmer.

---

### BELANGRIJKE INSTRUCTIES

- Gebruik voor deze terrasverwarmer nooit een programmaschakelaar, een timer, een afzonderlijk afstandsbedieningssysteem of enig ander apparaat dat de verwarming automatisch in werking kan stellen. Dat levert namelijk brandgevaar op als het apparaat is bedekt of niet juist is geplaatst.
- Het is gevaarlijk om dit apparaat in de buurt van gordijnen of ander brandbaar materiaal te installeren.
- Gebruik de terrasverwarmer niet vlak bij een douche, bad of zwembad.
- Plaats de terrasverwarmer niet direct onder een stopcontact.
- Als het netsnoer is beschadigd, moet dit (om gevaarlijke situaties te voorkomen) worden vervangen door de fabrikant, diens technische dienst of een gelijkwaardige gekwalificeerde persoon.
- Dit apparaat mag worden gebruikt door kinderen van 8 jaar en ouder of personen met beperkte fysieke, zintuiglijke of geestelijke capaciteiten of zonder kennis en ervaring, als er toezicht wordt uitgeoefend of aanwijzingen worden gegeven over een veilig gebruik van het apparaat en ze de ermee gepaard gaande risico's begrijpen. Laat kinderen nooit spelen met dit apparaat. Reiniging of onderhoud mag niet worden uitgevoerd door kinderen, tenzij ze ouder zijn dan 8 jaar en er toezicht op wordt uitgeoefend.
- Houd dit apparaat en het netsnoer buiten bereik van kinderen jonger dan 8 jaar.
- WAARSCHUWING: deze terrasverwarmer heeft geen voorziening om de kamertemperatuur te regelen. Gebruik deze terrasverwarmer niet in kleine ruimtes waarin zich mensen bevinden die niet op eigen kracht de ruimte kunnen verlaten, tenzij er voortdurend toezicht aanwezig is.
- Let erop dat het apparaat niet door de wind of andere omgevingsinvloeden kan worden afgedekt of geblokkeerd door brandbaar materiaal, zoals gordijnen, tenten, vlaggen, plastic folie e.d.
- LET OP — Sommige onderdelen van dit product kunnen erg heet worden en brandwonden veroorzaken. Extra voorzichtigheid is geboden wanneer er kinderen of kwetsbare mensen in de buurt zijn.

**Bij het gebruik van dit elektrische apparaat moeten basisveiligheidsmaatregelen in acht worden genomen om het risico op brand, elektrische schokken en persoonlijk letsel te beperken, waaronder de volgende:**

1. Lees ALLE instructies alvorens dit apparaat te gebruiken.
2. LET OP: Kans op elektrische schokken. Maak de terrasverwarmer niet open en probeer hem niet zelf te repareren.
3. Deze terrasverwarmer kan tijdens gebruik erg heet worden. Voorkom brandwonden: raak hete oppervlakken NIET aan met de blote huid. Gebruik handvatten (als die er zijn) voor het verplaatsen van deze terrasverwarmer.
4. Zorg dat brandbaar materiaal zoals meubels, kussens, beddengoed, papier, kleding en gordijnen zich buiten een straal van ten minste 1 meter van de voorkant van de terrasverwarmer bevindt en houd het weg van de zijkanten en boven- en achterkant. Plaats NOOIT handdoeken of andere voorwerpen op de terrasverwarmer.
5. Uiterste voorzichtigheid is geboden wanneer de terrasverwarmer wordt gebruikt door of in de buurt van kinderen of mindervaliden, of wanneer de terrasverwarmer tijdens gebruik onbeheerd wordt achtergelaten.
6. Gebruik de terrasverwarmer NOOIT wanneer het netsnoer is beschadigd of als het apparaat niet goed werkt, is gevallen of op een andere manier is beschadigd. Breng de terrasverwarmer terug naar een erkend servicepunt voor inspecties, elektrische of mechanische aanpassingen of reparaties.
7. Deze terrasverwarmer is niet geschikt voor gebruik in badkamers, wasruimtes en dergelijke binnenshuis. Plaats de terrasverwarmer NOOIT op een plek waar deze in een bad of ander waterreservoir kan vallen. Voorkom elektrische risico's: dompel dit apparaat NIET onder in water of een andere vloeistof.
8. Raak het controlepaneel NIET aan met natte handen.
9. Leg het netsnoer NIET onder vloerbedekking. Bedek het netsnoer NIET met vloerkleden of lopers of iets dergelijks. Leg het netsnoer buiten de looproute zodat er geen struikelgevaar bestaat.
10. Steek NOOIT vreemde voorwerpen in een ventilatie- of uitlaatopening en zorg dat deze er ook niet in kunnen komen, want dit kan een elektrische schok of brand veroorzaken of de terrasverwarmer beschadigen.
11. Voorkom brand: blokkeer NOOIT de luchtinlaten of -uitlaat. Gebruik dit apparaat NIET op een zachte ondergrond zoals een bed, waar de openingen kunnen worden geblokkeerd.
12. In de terrasverwarmer zitten hete en vonkende onderdelen. Gebruik het apparaat daarom NIET op plaatsen waar benzine, verf, explosieve en/of ontvlambare vloeistoffen worden gebruikt of zijn opgeslagen. Houd het apparaat uit de buurt van verwarmde oppervlakken en open vuur.
13. Vermijd het gebruik van een verlengsnoer: dit kan oververhit raken en zo brand veroorzaken.
14. Als gebruik van een verlengsnoer onvermijdelijk is, zorg dan dat dit ten minste 3x1.5mm<sup>2</sup> dik is.
15. Zet alle bedieningselementen op OFF (UIT) om de terrasverwarmer uit te schakelen.
16. Schakel het apparaat altijd uit voordat u het verplaatst of schoonmaakt, en ook wanneer er geen gebruik van wordt gemaakt.

17. Dit apparaat is uitsluitend bedoeld voor huishoudelijk gebruik zoals beschreven in deze handleiding. Elk ander gebruik dan gespecificeerd door de fabrikant kan brand, elektrische schokken en verwonding aan personen veroorzaken. Het gebruik van hulpstukken die niet door de fabrikant zijn aanbevolen of die worden verkocht door niet-erkende dealers kan gevaar opleveren.

18. Gebruik het apparaat altijd op een droog, vlak oppervlak. Uitsluitend voor bevestiging aan het plafond.

19. WAARSCHUWING: Om het risico op brand of elektrische schokken te beperken, mag dit apparaat NIET worden gebruikt in combinatie met een regelbare weerstand zoals een dimmer.

20. Probeer NOOIT zelf elektrische of mechanische functies op dit apparaat te repareren of aan te passen. Doet u dit wel, dan vervalt de garantie. In dit apparaat zitten geen onderdelen die kunnen worden geserviced door de gebruiker. Onderhoudsbeurten mogen uitsluitend door gekwalificeerd personeel worden uitgevoerd.

21. Sluit dit apparaat alleen aan op geaarde stopcontacten.

22. Dit apparaat mag niet worden gebruikt door kinderen of door personen wiens fysieke, zintuiglijke of geestelijke capaciteiten ontoereikend zijn of die de benodigde ervaring of kennis missen, tenzij er toezicht wordt uitgeoefend of aanwijzingen worden gegeven door een persoon die verantwoordelijk is voor hun veiligheid.

23. Op kinderen moet altijd toezicht worden uitgeoefend om te verzekeren dat ze niet spelen met het apparaat.

24. De aanwijzingen met betrekking tot het niet bedekken van het apparaat moeten ook na de installatie zichtbaar blijven.

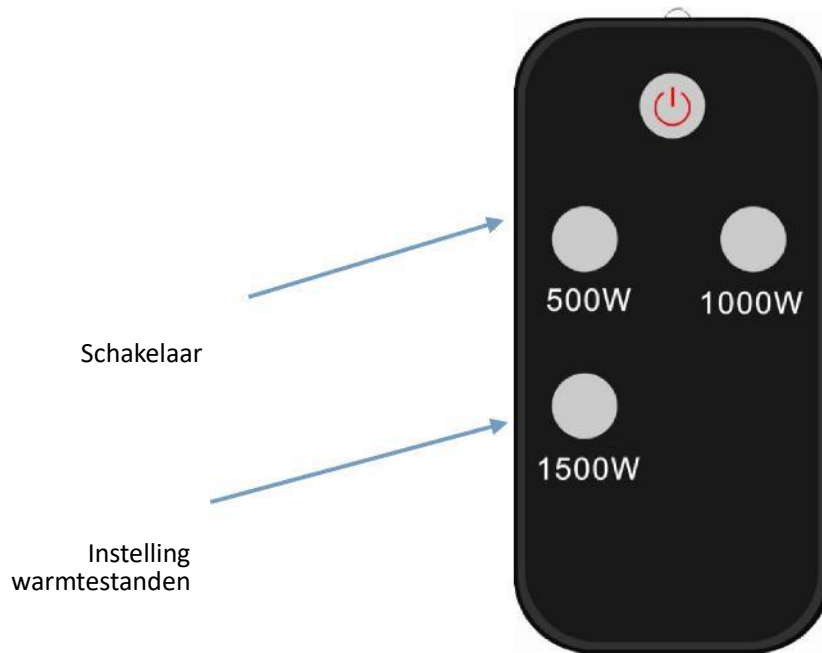
25. Bewaar deze handleiding.

## **SPECIFICATIES**

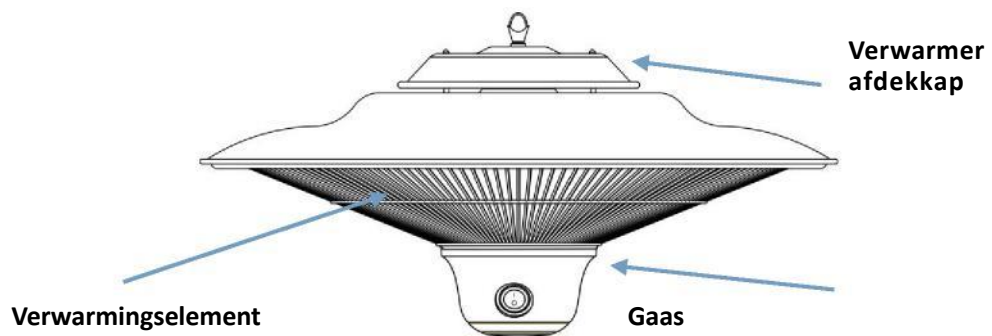
Voltage	220-240V(50Hz)
Stroomverbruik	1500W
Afmetingen	420(l)x420(b)x240(h)
Gewicht	1,6 kg

---

## Overzicht afstandsbediening



## PRODUCTAFBEELDING



---

## BEDIENINGSINSTRUCTIES

- A. Bevestig de terrasverwarmer aan een stevig, vlak plafondoppervlak.
- B. De plafondhaak waaraan de terrasverwarmer komt te hangen moet ten minste 3 tot 4 keer het gewicht van de terrasverwarmer kunnen dragen.
- C. Plaats de karabijnhaak aan de plafondhaak en bevestig hem vervolgens aan een van de schakels in de ketting om zo de afstand van de terrasverwarmer tot de vloer te regelen.
- D. De afstand van de onderkant van de terrasverwarmer tot de vloer moet ruim 1,8 meter bedragen, die van de terrasverwarmer tot het plafond ten minste 30 cm.
- E. Deze apparaten moeten worden voorzien van het juiste voltage en de juiste frequentie (AC220-240V, 50Hz) en worden aangesloten op een afzonderlijke, goed geaarde stroomgroep, beveiligd met een stroomonderbreker die in overeenstemming is met de bedradingsvoorschriften. Het netsnoer van dit apparaat moet worden vastgemaakt met de ketting. Om elk risico te vermijden moet de installatie worden uitgevoerd door een gekwalificeerd persoon.
- F. Gebruik de terrasverwarmer uitsluitend in een recht hangende positie. Onze elektrische terrasverwarmer is uitgerust met een schakelaar voor afzonderlijke warmtestanden. De schakelaar zit op de bovenkant van de terrasverwarmer en daarmee kunnen de warmte-instellingen worden bediend: (I) voor 500W, (II) voor 1000W, en (III) voor 1500W. In de 0-stand is het apparaat uit. Druk nogmaals op de schakelaar om de terrasverwarmer op een hogere stand te laten verwarmen. Zowel het onderste als het bovenste verwarmingselement gaat nu gloeien en warmte afgeven.
- G. Uitgerust met een tegen kortsluiting beveiligde, waterdichte rocker-schakelaar – veilig en handig.
- H. Geprogrammeerde afstandsbediening, voor ultiem gebruiksgemak.

---

## ONDERHOUD

Schakel eerst de stroom uit en laat het apparaat volledig afkoelen.

- De buitenkant van de terrasverwarmer kan met een zachte, licht vochtige doek worden afgenomen. Waar nodig kan een mild schoonmaakmiddel worden gebruikt. Droog het apparaat na het schoonmaken af met een zachte doek.
- Gebruik geen alcohol, benzine, schurende poeders, meubelwas of ruwe borstels voor het schoonmaken van de terrasverwarmer: dergelijke middelen kunnen het oppervlak van het apparaat beschadigen.

- Hoewel deze verw warmer is goedgekeurd voor gebruik buitenshuis (balkons en terrassen), mag u voor uw eigen veiligheid de verw warmer NIET helemaal onder water houden en/of overgieten. Wacht totdat het apparaat volledig droog is voordat u het gebruikt.
- 

## **OPSLAG**

Als de terrasver warmer gedurende langere tijd niet wordt gebruikt, kunt u hem opslaan op een koele, droge plek. Gebruik daarbij de originele verpakking om hem te beschermen tegen stof en vuil.

---

## **PROBLEMEN OPLOSSEN**

Als de terrasver warmer het niet doet, check dan eerst de volgende opties voordat u een beroep doet op een reparatie- of servicepunt:

- Controleer of de stroom is ingeschakeld.
- Overtuig u ervan dat het product is ingeschakeld. Zo niet, schakel het apparaat in.

## **VERWIJDERING**



### **Bescherming van het milieu**

Elektrische producten mogen niet met het huishoudelijk afval worden weggegooid. Recycle het apparaat waar dat mogelijk is. Raadpleeg uw lokale autoriteiten of verkoper voor advies over recycling.

---

## **GARANTIEVOORWAARDEN**

De garantie dekt geen gebreken als gevolg van een onjuist gebruik van het apparaat. De garantie is niet van toepassing in geval van:

- 1- schade en gebreken voortvloeiend uit onjuist gebruik
- 2- schade en gebreken ontstaan tijdens vervoer na levering van het product door het bedrijf aan de klant

- 3- schade en gebreken voortvloeiend uit lage of te hoge spanning, niet-geaarde stopcontacten, defecte elektriciteitssystemen, gebruik van het apparaat op andere dan in de handleiding aangegeven spanningswaarden
- 4- schade en gebreken als gevolg van brand en blikseminslag
- 5- schade en gebreken als gevolg van reparaties of onderhoud door anderen dan erkende diensten
- 6- schade en gebreken als gevolg van het niet naleven van de instructies in de handleiding
- 7- schade en gebreken ontstaan tijdens het transport of een reparatie

Let op! Ondeugdelijk onderhoud en ondeugdelijke reiniging doen de garantie vervallen.

Dit geldt eveneens in geval van:

- 1- stof en vervuilende stoffen in het milieu
- 2- schade aan de reflector of verwarmingslamp als gevolg van verkeerde reiniging
- 3- verkeerde installatie of demontage
- 4- gebruik terwijl verwarmingslamp, frame of netsnoer beschadigd is.

**De bovengenoemde gebreken en verrichtingen vallen niet onder de garantie.**

In geval van gebreken in dit product die aantoonbaar te wijten zijn aan materiaal- of fabricagefouten, heeft de consument geen andere verhaalsmogelijkheid dan reparatie of vervanging overeenkomstig de bepalingen van deze garantievoorwaarden. Onder geen enkele omstandigheid is **Van der Logt Group** aansprakelijk voor directe, indirecte of incidentele verliezen of schade als gevolg van het gebruik van of de onmogelijkheid tot gebruik van dit product.

Deze garantie vervalt als op het garantiebewijs de stempel en handtekening van de leverancier en de aankoopdatum ontbreken.

Deze garantie vervalt als het serienummer (waar van toepassing), het modelnummer of het merk geheel of gedeeltelijk zijn verwijderd of uitgewist.

Alle producten hebben een CE/GS/EMC/ETL-certificaat.

Dit symbool op het product of de verpakking geeft aan dat het apparaat niet kan worden



behandeld als normaal huishoudelijk afval, maar moet worden ingeleverd bij een inzamelpunt voor het recycleren van elektrische en elektronische apparaten.

Met het correct verwijderen van het product draagt u bij aan de bescherming van het milieu en de gezondheid van uw medemens. Een onjuiste verwijdering vormt een risico voor de gezondheid en het milieu. Meer informatie over het recycleren van dit product kunt u krijgen bij uw gemeentehuis, uw vuilnisophaaldienst of in de winkel waar u het product heeft gekocht.