



USER MANUAL
BEDIENUNGSANLEITUNG

PAS SERIES

SPEAKER SYSTEMS



TECHNOLOGY DESIGNED FOR PLEASURE
WWW.OMNITRONIC.DE

Inhalt

1 Einführung	2
2 Sicherheitshinweise	3
3 Installation	4
4 Anschlüsse	7
5 Reinigung und Wartung	8
6 Umweltschutz	8
7 Technische Daten	9

1 Einführung

Die Lautsprecherboxen der PAS-Serie sind leistungsfähige Lautsprecherboxen für Touring-Anwendungen und Festinstallationen. Sie sind als 2-Wege-Systeme ausgeführt mit speakON-kompatiblen Anschlüssen. Ein Ausgang ermöglicht die Kopplung der Boxen. Die Lautsprecher sind belastbar mit 200 Watt (8“), 250 Watt (10“), 300 Watt (12“) bzw. 400 Watt (15“). Die beiden Subwooferboxen sind die ideale Tiefbassergänzung und erreichen eine Dauerleistung von 700 Watt (15“) bzw. 900 Watt (18“). Flugvorrichtungen und ein Standardflansch erlauben sowohl hängende, als auch stehende Montage.

Diese Bedienungsanleitung zeigt Ihnen, wie Sie das Gerät installieren und nutzen. Damit Sie sich und andere keinen Gefahren aussetzen, beachten Sie bitte unbedingt alle Sicherheitshinweise in dieser Anleitung und alle auf dem Gerät angebrachten Sicherheitshinweise.

Diese Bedienungsanleitung gilt für die Artikelnummern: 11039470, 11039474, 11039478, 11039482, 11039486 und 11039490. Bitte bewahren Sie dieses Dokument für weiteren Gebrauch auf und geben Sie es ggf. an nachfolgende Besitzer weiter.

Produkt-Updates, Dokumentationen, Software und Support erhalten Sie unter www.omnitronic.de. Die neueste Version der Bedienungsanleitung finden Sie im Downloadbereich des Produkts.

© 2019 OMNITRONIC. Alle Rechte vorbehalten. Dieses Dokument darf ohne schriftliche Genehmigung des Copyrightinhabers weder ganz noch teilweise reproduziert werden. Der Inhalt dieses Dokuments kann ohne vorherige Ankündigung modifiziert werden, wenn Änderungen in Methodik, Design oder Herstellung dies erforderlich machen.

Alle in diesem Dokument erwähnten Marken gehören den jeweiligen Eigentümern.

2 Sicherheitshinweise

GESUNDHEITSRISIKO!



Beim Betreiben einer Beschallungsanlage lassen sich Lautstärkepegel erzeugen, die zu irreparablen Gehörschäden führen können.

Dieses Gerät hat das Werk in sicherheitstechnisch einwandfreiem Zustand verlassen. Um diesen Zustand zu erhalten und einen gefahrlosen Betrieb sicherzustellen, muss der Anwender unbedingt die Sicherheitshinweise und die Warnvermerke beachten, die in dieser Gebrauchsanweisung enthalten sind.

Bei Schäden, die durch Nichtbeachtung dieser Bedienungsanleitung verursacht werden, erlischt der Garantieanspruch. Für daraus resultierende Folgeschäden übernimmt der Hersteller keine Haftung.

Bestimmungsgemäße Verwendung

- Die Lautsprecherboxen der PAS-Serie sind flexibel einsetzbar für Festinstallationen und mobile Beschallungen. Die Geräte wurden ausschließlich zur Verwendung in Innenräumen konzipiert.

Gewerbliche Verwendung

- Beim Einsatz einer Beschallungsanlage in öffentlichen bzw. gewerblichen Bereichen ist eine Fülle von Vorschriften zu beachten. Der Betreiber muss sich selbständig um Beschaffung der geltenden Sicherheitsvorschriften bemühen und diese einhalten!

Inbetriebnahme

- Packen Sie das Gerät aus und überprüfen Sie es sorgfältig auf Transportschäden, bevor Sie es verwenden. Im Schadenfall nehmen Sie das Gerät nicht in Betrieb und setzen sich bitte mit Ihrem Fachhändler in Verbindung.
- Heben Sie die Verpackung auf. Um das Gerät bei Transport und Lagerung optimal vor Erschütterungen, Staub und Feuchtigkeit zu schützen, benutzen Sie bitte die Originalverpackung.

Umgebungsbedingungen

- Die Umgebungstemperatur muss zwischen -5°C und $+45^{\circ}\text{C}$ liegen. Halten Sie das Gerät von direkter Sonneneinstrahlung (auch beim Transport in geschlossenen Wägen) und Heizkörpern fern. Die relative Luftfeuchte darf 50 % bei einer Umgebungstemperatur von 45°C nicht überschreiten.
- Beim Einsatz von Nebelgeräten ist zu beachten, dass das Gerät nie direkt dem Nebelstrahl ausgesetzt ist und mindestens 0,5 m von einem Nebelgerät entfernt betrieben wird. Der Raum darf nur so stark mit Nebel gesättigt sein, dass eine gute Sichtweite von mindestens 10 m besteht.

Installation

- Vermeiden Sie Erschütterungen und jegliche Gewaltanwendung bei der Installation oder Inbetriebnahme des Geräts. Achten Sie bei der Wahl des Installationsortes darauf, dass das Gerät nicht zu großer Hitze, Feuchtigkeit und Staub ausgesetzt wird. Vergewissern Sie sich, dass keine Kabel frei herumliegen. Sie gefährden Ihre eigene und die Sicherheit Dritter!
- Bitte beachten Sie, dass Boxen durch Bassschläge und Vibrationen verrutschen können. Außerdem stellen unbeabsichtigte Stöße durch DJs, Musiker oder das Publikum ein erhöhtes Risiko dar. Deshalb muss die Lautsprecherbox immer gegen Verrutschen gesichert oder der entsprechende Bereich abgesperrt werden.

Inbetriebnahme

- Nehmen Sie das Gerät erst in Betrieb, nachdem Sie sich mit seinen Funktionen vertraut gemacht haben. Lassen Sie das Gerät nicht von Personen bedienen, die sich nicht mit dem Gerät auskennen. Wenn Geräte nicht mehr korrekt funktionieren, ist das meist das Ergebnis von unsachgemäßer Bedienung!
- Bitte achten Sie während des Betriebs darauf, dass die Lautsprecher stets angenehm klingen. Werden Verzerrungen hörbar, dann ist davon auszugehen, dass entweder der Verstärker oder die Lautsprecher überlastet sind. Dies kann schnell zu Schäden an beiden Geräten führen. Regeln Sie daher bei hörbaren Verzerrungen die Lautstärke entsprechend herunter, um Schäden zu vermeiden. Durch Überlast zerstörte Lautsprecher sind von der Garantie ausgeschlossen. Kontrollieren Sie regelmäßig mit einem Schallpegelmessgerät, ob Sie den geforderten Grenzwert einhalten.

Reinigung und Wartung

- Zur Reinigung nur ein weiches Tuch und niemals Lösungsmittel verwenden.
- Im Geräteinneren befinden sich außer der Sicherung keine wartenden Teile. Wartungs- und Servicearbeiten sind ausschließlich dem autorisierten Fachhandel vorbehalten! Sollten einmal Ersatzteile benötigt werden, verwenden Sie bitte nur Originalersatzteile.

Transport

- Soll das Gerät transportiert werden, verwenden Sie bitte die Originalverpackung, um Transportschäden zu vermeiden.

Serienbarcode

- Der Serienbarcode darf niemals vom Gerät entfernt werden, da ansonsten der Garantieanspruch erlischt.

Eigenmächtige Veränderungen und Garantie

- Beachten Sie bitte, dass eigenmächtige Veränderungen an dem Gerät aus Sicherheitsgründen verboten sind.
- Wird das Gerät anders verwendet als in dieser Bedienungsanleitung beschrieben, kann dies zu Schäden am Produkt führen und der Garantieanspruch erlischt. Außerdem ist jede andere Verwendung mit Gefahren, wie z. B. Kurzschluss, Brand, elektrischem Schlag, etc. verbunden.

3 Installation

ACHTUNG!



Durch ein Herabfallen von Lautsprechern können ernsthafte Personenschäden verursacht werden. Versuchen Sie niemals, die Installation selbst vorzunehmen, wenn Sie nicht über eine ausreichende Qualifikation verfügen, sondern beauftragen Sie einen professionellen Installateur. Bei gewerblicher Nutzung sind die landesspezifischen Unfallverhütungsvorschriften des Verbandes der gewerblichen Berufsgenossenschaften für elektrische Anlagen und Betriebsmittel unbedingt zu beachten.

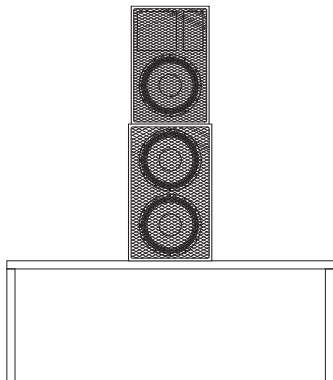
Die Lautsprecherboxen können frei im Raum aufgestellt oder auf Stativen bzw. Distanzstangen mit 35-mm-Rohrdurchmesser befestigt werden. Zur fliegenden Installation sind entsprechende Gewindeeinsätze vorhanden.

Allgemeine Hinweise

- Der Untergrund muss fest, eben, rutschfest, erschütterungsfrei, schwingungsfrei und feuerfest sein. Die Montagefläche muss mindestens die 5-fache Punktbelastung des Eigengewichtes der Installation aushalten (z.B. 20 kg Gewicht - 100 kg Punktbelastung). Die Montagehöhe darf ohne zusätzliche Sicherungen niemals 100 cm überschreiten.
- Stellen Sie die Boxen immer so auf, dass ein Mindestabstand von drei Metern zum Publikum eingehalten werden kann. Nur so können Sie sicherstellen, dass bei unvernünftigen Zuhörern kein Gehörschaden verursacht wird. Sperren Sie den Bereich vor den Boxen mit geeigneten Mitteln ab.
- Besondere Belastungsspitzen wie Feedback (Mikrofonrückkopplung), ein starkes Bass-Brummen oder die „Schläge“ eines auf den Boden fallenden Mikrofons können die Lautsprecher in sehr kurzer Zeit zerstören und zu sofortigen Gehörschäden führen. Solche extreme Belastungsspitzen müssen vermieden werden. Es empfiehlt sich, geeignete Equalizer oder Kompressoren/Limiter vorzuschalten.
- Zum Transport sind an der Lautsprecherbox zwei Tragegriffe angebracht. Die Box soll an diesen Tragegriffen ruckfrei von zwei möglichst gleich großen Personen getragen werden. Das Tragen der Box durch eine Person soll vermieden werden, da durch das Gewicht der Box und durch die ungünstige Hebelwirkung Rückenschäden und Zerrungen möglich sind. Bitte beachten Sie, dass ab einem Boxengewicht von 25 kg immer zwei Personen zum Transport vorgeschrieben sind.

Stacking

- Diese Lautsprecherbox darf auf eine andere Lautsprecherbox aufgestellt werden, wenn beide Boxen durch passende Spanngurte miteinander verzurt und gegen Umstürzen gesichert werden.



Satellitensysteme

- Auf die Subwooferboxen können Lautsprecherboxen montiert werden. Stecken Sie dazu eine Distanzstange mit 35 mm Durchmesser (Zubehör) in die Stativhülse auf der Oberseite der Subwooferbox und befestigen Sie die andere Lautsprecherbox darauf.
- Das System muss außerhalb des Handbereichs von Personen installiert werden. Ein unbeabsichtigtes Bewegen des Systems muss verhindert werden - auch unter Brandbedingungen!
- Die Aufstellung ist nur auf tragfähigen Flächen zulässig. Gegebenenfalls ist ein geeigneter Unterbau, z. B. durch einen Ausgleichsfuß, zu schaffen.
- Bezogen auf den jeweiligen Standort sind alle notwendigen Maßnahmen gegen Verschieben und zur Sicherstellung der Standsicherheit zu schaffen.

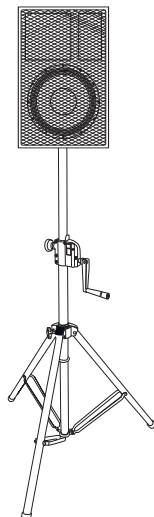


Montage auf einer Wandhalterung

- Vergewissern Sie sich vor der Montage, dass die Montagefläche mindestens die 10-fache Punktbelastung der Belastbarkeit der Installation aushalten kann (z. B. 13 kg Belastbarkeit - 130 kg Punktbelastung). Bei Überkopfmontage muss die Lautsprecherbox immer mit einer Absturzsicherung versehen werden. Bitte beachten Sie die Hinweise unter Absturzsicherung.
- Die Festigkeit der Installation hängt entscheidend von der Befestigungsunterlage (Bausubstanz, Werkstoff) wie z. B. Holz, Beton, Gasbeton, Mauersteine ab. Deshalb muss das Befestigungsmaterial unbedingt auf den jeweiligen Werkstoff abgestimmt werden. Erfragen Sie die passende Dübel/Schraubenkombination von einem Fachmann unter Angabe der max. Belastbarkeit und des vorliegenden Werkstoffs.

Stativmontage

- Stative dürfen nur auf einer ebenen Fläche mit maximal 5° Neigung aufgestellt werden.
- Beim Verwenden von Stativen unter Einfluss von Horizontalkräften, z. B. durch Wind, kann die Standsicherheit beeinträchtigt werden. Es sind deshalb zusätzliche Sicherungsmaßnahmen, z. B. Anbringen von Ballastgewichten, zu treffen.
- Werden Abspannseile oder verlängerte Ausleger verwendet, ist der Gefahrenbereich zu kennzeichnen und gegebenenfalls abzusperren.
- Vor dem Aus- und Einfahren der Rohre muss immer ein Sicherheitsbereich um das Stativ herum abgesperrt werden. Dieser Sicherheitsbereich muss einen Durchmesser haben, der der 1,5-fachen maximalen Auszugshöhe entspricht. Ausgefahrene Rohre müssen immer mit den vorgesehenen Sicherungsvorrichtungen gesichert werden!
- Die Gesamtmasse der Installation (=Gesamtgewicht aller Einzelteile) darf die zulässige Tragfähigkeit des Montageorts niemals überschreiten.
- Das Stativ muss außerhalb des Handbereichs von Personen installiert werden. Ein unbeabsichtigtes Bewegen des Systems muss verhindert werden - auch unter Brandbedingungen!
- Der Installateur ist für die Einhaltung der vom Hersteller angegebenen Traglast, der Sicherheitsanforderungen sowie der Qualifikation eventueller Mitarbeiter verantwortlich.
- Während des Aufenthalts von Personen unter der Last müssen alle notwendigen Sicherheitsmaßnahmen getroffen werden, um Verletzungen zu vermeiden.
- Das Personal ist über den Inhalt der Betriebsanleitung und die sich aus der Nutzung des Systems ergebenden Gefahren zu unterweisen.
- Bezogen auf den jeweiligen Standort sind alle notwendigen Maßnahmen gegen Verschieben und zur Sicherstellung der Standsicherheit zu schaffen.
- Die Aufstellung ist nur auf tragfähigen Flächen zulässig. Gegebenenfalls ist ein geeigneter Unterbau, z. B. durch einen Ausgleichsfuß, zu schaffen. Bei der Wahl des Installationsmaterials ist auf optimale Dimensionierung zu achten, um optimale Sicherheit zu gewährleisten.
- Auf Stativen montierte Boxen können beim Umstürzen erhebliche Verletzungen verursachen! Auf rutschigen Böden sind die Stellfüße mittels Schrauben oder Nägeln an den vorgesehenen Löchern zu sichern oder Anti-Rutschmatten zu verwenden.

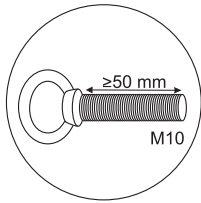


Überkopfmontage

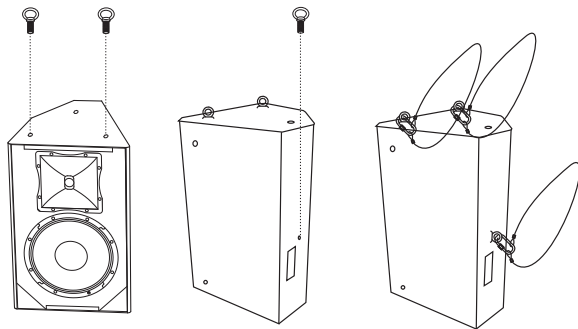
- Wird eine der Lautsprecherboxen in einer Montagehöhe über einem Meter installiert (z. B. auf der Bühne, auf einem Podest oder auf einem Gerüst), spricht man von Überkopfmontage. Bei Überkopfmontage muss die Lautsprecherbox immer mit einer Absturzsicherung gesichert werden. Idealerweise sollte die Installation außerhalb des Aufenthaltsbereiches von Personen erfolgen. In jedem Fall muss sie außerhalb des Handbereichs von Personen installiert werden.
- Die Aufhängevorrichtungen der Lautsprecherbox muss so gebaut und bemessen sein, dass sie 1 Stunde lang ohne dauernde schädliche Deformierung das 10-fache der Nutzlast aushalten kann.
- Die Installation muss immer mit einer zweiten, unabhängigen Aufhängung, z. B. einem geeigneten Fangnetz, erfolgen. Diese zweite Aufhängung muss so beschaffen und angebracht sein, dass im Fehlerfall der Hauptaufhängung kein Teil der Installation herabfallen kann.
- Während des Auf-, Um- und Abbaus ist der unnötige Aufenthalt im Bereich von Bewegungsflächen, auf Beleuchterbrücken, unter hochgelegenen Arbeitsplätzen sowie an sonstigen Gefahrenbereichen verboten.
- Der Unternehmer hat dafür zu sorgen, dass
 - sicherheitstechnische und maschinentechnische Einrichtungen vor der ersten Inbetriebnahme und nach wesentlichen Änderungen vor der Wiederinbetriebnahme durch Sachverständige geprüft werden.
 - sicherheitstechnische und maschinentechnische Einrichtungen mindestens alle vier Jahre durch einen Sachverständigen im Umfang der Abnahmeprüfung geprüft werden.
 - sicherheitstechnische und maschinentechnische Einrichtungen mindestens einmal jährlich durch einen Sachkundigen geprüft werden.
- Überkopfmontage erfordert ein hohes Maß an Erfahrung. Dies beinhaltet (aber beschränkt sich nicht allein auf) Berechnungen zur Definition der Tragfähigkeit, verwendetes Installationsmaterial und regelmäßige Sicherheitsinspektionen des verwendeten Materials und der Lautsprecherbox. Versuchen Sie niemals, die Installation selbst vorzunehmen, wenn Sie nicht über eine solche Qualifikation verfügen, sondern beauftragen Sie einen professionellen Installateur. Unsachgemäße Installationen können zu Verletzungen und/oder zur Beschädigung von Eigentum führen.

Absturzsicherung

- Die Lautsprecherbox muss immer über geeignete Ösen sowie geeignete Sicherungsseile gesichert werden. Die Tragfähigkeit der Ösen muss mindestens dem zwölffachen Boxengewicht entsprechen!



- Sichern Sie die Lautsprecherbox bei Überkopfmontage immer mit einem Sicherungsseil. Es dürfen nur Sicherungsseile gemäß DIN 56927, Schnellverbindungsglieder gemäß DIN 56926, Schäkkel gemäß DIN EN 1677-1 und BGV C1 Kettbinder eingesetzt werden. Die Sicherungsseile, Schnellverbindungsglieder, Schäkkel und Kettbinder müssen auf Grundlage der aktuellsten Arbeitsschutzbestimmungen (z. B. BGV C1, BGI 810-3) ausreichend dimensioniert sein und korrekt angewendet werden.
- Überprüfen Sie vor dem Eindrehen der Ösen, ob der Zustand der Gewinde einwandfrei und frei von Verschmutzungen etc. ist.
- Drehen Sie die Ösen in die Gewindeöffnungen der Lautsprecherbox. Die Ösen müssen dabei bis zum Anschlag eingedreht und handfest angezogen werden. Verwenden Sie niemals Werkzeug zum Festziehen.
- Hängen Sie die Schnellverschlussglieder der Sicherungsseile in den dafür vorgesehenen Ösen an der Lautsprecherbox ein. Führen Sie das Sicherungsseil über einen sicheren Befestigungspunkt. Hängen Sie das Ende in dem Schnellverschlussglied ein und ziehen Sie die Sicherungsmutter gut fest.
- Der maximale Fallabstand darf 20 cm nicht überschreiten. Ein Sicherungsseil, das einmal der Belastung durch Absturz ausgesetzt war oder beschädigt ist, darf nicht mehr als Sicherungsseil eingesetzt werden.
- Bitte beachten Sie: Bei Überkopfmontage in öffentlichen bzw. gewerblichen Bereichen ist eine Fülle von Vorschriften zu beachten, die hier nur auszugsweise wiedergegeben werden können. Der Betreiber muss sich selbständig um die Beschaffung der geltenden Sicherheitsvorschriften bemühen und diese einhalten!
- Der Hersteller haftet nicht für Schäden, die durch unsachgemäße Installation und unzureichende Sicherheitsvorkehrungen verursacht werden!

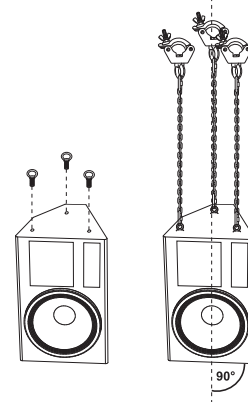


Fliegende Installation

- Dieses Lautsprechersystem darf nur durch erfahrenes Fachpersonal fliegend aufgehängt werden. Lebensgefahr durch herabstürzende Boxen! Unter Fachpersonal versteht man im deutschsprachigen Raum z. B. Diplom-Ingenieur, Meister/Assistent für Veranstaltungstechnik, geprüfter techn. Bühnenvorstand, Head Rigger, Lichtcrewchef, Sachkundiger für Veranstaltungs-Rigging, Fachkraft für Veranstaltungstechnik, Veranstaltungsoperator etc.
- Die Lautsprecherbox muss außerhalb des Handbereichs von Personen installiert werden. Die Tragfähigkeit des verwendeten Installationsmaterials muss mindestens dem zwölffachen Boxengewicht entsprechen!
- Bitte beachten Sie: Es dürfen niemals zwei Lautsprecherboxen untereinander installiert werden! Beim Rückbau muss darauf geachtet werden, dass die Originalschrauben wieder in das Gewinde eingesetzt werden!

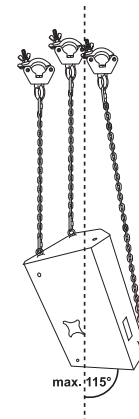
Horizontale Aufhängung

- Die horizontale Installation kann über drei Ösen an der Oberseite erfolgen. Die Lautsprecherbox muss immer absolut plan (vertikaler Winkel 90°, horizontaler Winkel 0°) installiert werden.



Gekippte Aufhängung

- Die gekippte Installation kann über zwei Ösen an der Oberseite und eine an der Rückseite erfolgen. Die Lautsprecherbox darf maximal um 115° (vertikaler Winkel) bzw. 25° (horizontaler Winkel) gekippt werden.



Cluster/Line Arrays

- Verwenden Sie nur geprüfte Flyware namhafter Hersteller. Alle Hinweise in der Bedienungsanleitung der einzelnen Komponenten müssen unbedingt eingehalten werden. Verwenden Sie nur vom Hersteller empfohlene Komponenten und Zubehörteile. Das verwendete Flugsystem muss immer so stabil installiert sein, dass es niemals versagen darf.

4 Anschlüsse

Geeignete Endstufe auswählen

Schließen Sie diese Lautsprecherbox nur an eine ausreichend dimensionierte Endstufe an, sonst können die Geräte eventuell beschädigt werden. Werden mehrere Lautsprecherboxen angeschlossen, reduziert sich entsprechend die Impedanz. Prüfen Sie, ob die Endstufe für Ihren Verwendungszweck ausgelegt ist.

Beispiel für die Umrechnung Anzahl der Boxen/Impedanz:

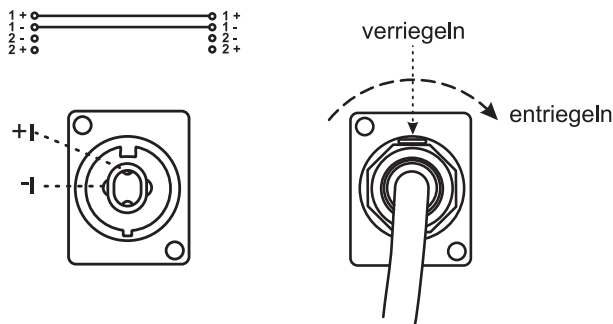
Anzahl der Boxen	\triangleq Impedanz
1 Box à 8 Ω	8 Ω
2 Boxen à 8 Ω	4 Ω (parallel geschaltet)
2 Boxen à 8 Ω	16 Ω (in Reihe geschaltet)
3 Boxen à 8 Ω	2,66 Ω (parallel geschaltet)
3 Boxen à 8 Ω	24 Ω (in Reihe geschaltet)
4 Boxen à 8 Ω	2 Ω (parallel geschaltet)

Die Eingangsimpedanz der Lautsprecher sollte immer größer oder gleich der Ausgangsimpedanz des Verstärkers sein.

Anschlüsse herstellen

- 1) Schalten Sie die PA-Anlage aus, falls diese noch eingeschaltet ist.
- 2) Die Lautsprecherbox ist mit verriegelbaren Speaker-Buchsen ausgestattet. Diese sind parallel verdrahtet. Zum Verriegeln einer Verbindung drehen Sie den Stecker nach rechts bis er einrastet. Zum Entriegeln drücken Sie die Entriegelungstaste und drehen den Stecker nach links.
- 3) Verbinden Sie die Eingangsbuchse INPUT mit dem Ausgang Ihrer Endstufe.
- 4) An der Ausgangsbuchse LINK steht das Durchschleifsignal zur Verfügung, um es z. B. in eine weitere Lautsprecherbox einzuspeisen.

Belegung der Speaker-Buchse:



Hinweise zur Verlegung von Audiokabeln

- Behandeln Sie Kabel immer sorgfältig und schützen Sie sie beim Transport vor Beschädigung.
- Verlegen Sie Kabel immer sauber und übersichtlich und schützen Sie sie vor Beschädigung.
- Kabel müssen so verlegt werden, dass keine Personen darüber stolpern können. Fixieren Sie die Kabel immer mit geeignetem Klebeband.
- Kabel sollten geradlinig verlegt werden (keine Schlaufen bilden, Überschüsse S-förmig legen).
- Kabel immer weit entfernt von Netzzuleitungen verlegen (keinesfalls dicht parallel).
- Stellen Sie niemals schwere Gegenstände wie Boxen, Flightcases etc. auf Kabel.
- Betreiben Sie Kabel nie im aufgewickelten Zustand.

5 Reinigung und Wartung

Der Unternehmer hat dafür zu sorgen, dass sicherheitstechnische und maschinentechnische Einrichtungen mindestens alle vier Jahre durch einen Sachverständigen im Umfang der Abnahmeprüfung geprüft werden.

Der Unternehmer hat dafür zu sorgen, dass sicherheitstechnische und maschinentechnische Einrichtungen mindestens einmal jährlich durch einen Sachkundigen geprüft werden.

Dabei muss unter anderem auf folgende Punkte besonders geachtet werden:

- 1) Alle Schrauben, mit denen die Box oder Gehäuseteile montiert sind, müssen fest sitzen und dürfen nicht korrodiert sein.
- 2) An Gehäuse, Befestigungen und Montageort (Decke, Abhängung, Traverse) dürfen keine Verformungen sichtbar sein.
- 3) Die elektrischen Anschlussleitungen dürfen keinerlei Beschädigungen, Materialalterung (z.B. poröse Leitungen) oder Ablagerungen aufweisen. Weitere, auf den jeweiligen Einsatzort und die Nutzung abgestimmte Vorschriften werden vom sachkundigen Installateur beachtet und Sicherheitsmängel behoben.
- 4) Wurde die Box über Kopf montiert, muss überprüft werden, ob die Ringösen noch fest verschraubt sind. Ansonsten Ringösen wieder handfest anziehen.
- 5) Wurde die Box mit Spanngurten verzurrt, muss überprüft werden, ob die Spanngurte noch fest sitzen. Ansonsten Spanngurte wieder straffen.

Die Lautsprecherbox sollte regelmäßig von Verunreinigungen wie Staub usw. gereinigt werden. Verwenden Sie zur Reinigung ein fusselfreies, angefeuchtetes Tuch. Auf keinen Fall Alkohol oder irgendwelche Lösungsmittel zur Reinigung verwenden!

Im Gehäuseinneren befinden sich keine zu wartenden Teile. Wartungs- und Servicearbeiten sind ausschließlich dem autorisierten Fachhandel vorbehalten!

Klingt die Lautsprecherbox verzerrt ist eventuell einer der Lautsprecher defekt. In diesem Fall die Lautsprecherbox ggf. nochmals an einem anderen Verstärker testen. Ist der Klang danach immer noch verzerrt sollte die Lautsprecherbox nicht mehr weiter betrieben werden, um weitere Schäden an der Box zu vermeiden. Setzen Sie sich in diesem Fall bitte mit einer Fachwerkstatt in Verbindung.

Wenn an der Lautsprecherbox klappernde Geräusche hörbar sind könnte es sein, dass sich Schrauben durch die ständigen oder übermäßigen Vibrationen gelöst haben. In diesem Fall sollte die Lautsprecherbox von einem Fachmann überprüft werden. Außerdem muss speziell im gewerblichen Bereich vor jedem Einsatz der Lautsprecherbox geprüft werden, ob die Lautsprecherbox und die Lautsprecher in der Lautsprecherbox noch sicher befestigt sind.

Sollten einmal Ersatzteile benötigt werden, verwenden Sie bitte nur Originalersatzteile.

Sollten Sie noch weitere Fragen haben, steht Ihnen Ihr Fachhändler jederzeit gerne zur Verfügung.

6 Umweltschutz

Informationen zur Entsorgung



Bitte übergeben Sie das Gerät bzw. die Geräte am Ende der Nutzungsdauer zur umweltgerechten Entsorgung einem örtlichen Recyclingbetrieb. Geräte, die mit diesem Symbol gekennzeichnet sind, dürfen nicht im Hausmüll entsorgt werden. Für weitere Informationen wenden Sie sich bitte an Ihren Händler oder die zuständige örtliche Behörde. Entnehmen Sie evtl. eingelegte Batterien und entsorgen Sie diese getrennt vom Produkt.



Als Endverbraucher sind Sie durch die Batterieverordnung gesetzlich zur Rückgabe aller gebrauchten Batterien und Akkus verpflichtet. Die Entsorgung über den Hausmüll ist verboten. Verbrauchte Batterien können Sie unentgeltlich bei den Sammelstellen Ihrer Gemeinde und überall, wo Batterien verkauft werden, abgeben. Mit der Verwertung von Altgeräten und der ordnungsgemäßen Entsorgung von Batterien und Akkus leisten Sie einen wichtigen Beitrag zum Schutz unserer Umwelt.

7 Technische Daten

Modell	PAS-208	PAS-210
Belastbarkeit nominal:	200 W RMS	250 W RMS
Belastbarkeit Programm:	400 W	500 W
LF-Lautsprecher:	20-cm-Tief-/Mitteltöner (8") mit 50-mm-Schwingspule	25-cm-Tief-/Mitteltöner (10") mit 62-mm-Schwingspule
HF-Lautsprecher:	2,5-cm-Kompressionstreiber (1")	2,5-cm-Kompressionstreiber (1")
Anschluss:	2 x Speaker	2 x Speaker
Empfindlichkeit:	95 dB	96 dB
Impedanz:	8 Ohm	8 Ohm
Frequenzbereich:	75-20000 Hz	65-20000 Hz
Maße (L x B x H):	270 x 268 x 460 mm	320 x 305 x 525 mm
Gewicht:	10 kg	12,5 kg

Modell	PAS-212	PAS-215
Belastbarkeit nominal:	300 W RMS	400 W RMS
Belastbarkeit Programm:	600 W	800 W
LF-Lautsprecher:	30-cm-Tief-/Mitteltöner (12") mit 76-mm-Schwingspule	38-cm-Tief-/Mitteltöner (15") mit 76-mm-Schwingspule
HF-Lautsprecher:	2,5-cm-Kompressionstreiber (1")	2,5-cm-Kompressionstreiber (1")
Anschluss:	2 x Speaker	2 x Speaker
Empfindlichkeit:	98 dB	99 dB
Impedanz:	8 Ohm	8 Ohm
Frequenzbereich:	60-20000 Hz	50-20000 Hz
Maße (L x B x H):	390 x 378 x 615 mm	450 x 435 x 695 mm
Gewicht:	21,5 kg	24 kg

Modell	PAS-151	PAS-181
Belastbarkeit nominal:	700 W RMS	900 W RMS
Belastbarkeit Programm:	1400 W	1800 W
LF-Lautsprecher:	39 cm (15")	46 cm (18")
Anschluss:	2 x Speaker	2 x Speaker
Empfindlichkeit:	97 dB	98 dB
Impedanz:	8 Ohm	8 Ohm
Frequenzbereich:	40-200 Hz	38-200 Hz
Maße (L x B x H):	460 x 560 x 520 mm	540 x 680 x 634 mm
Gewicht:	31 kg	43 kg

Technische Daten können im Zuge der Weiterentwicklung des Produkts ohne vorherige Ankündigung geändert werden.

Contents

1 Introduction.....	10
2 Safety Instructions	11
3 Setup.....	12
4 Connections	15
5 Cleaning and Maintenance	16
6 Protecting the Environment	16
7 Technical Specifications.....	17

1 Introduction

The speaker systems of the PAS series are high-power speaker systems for touring applications and permanent installations. The speakers are designed as 2-way systems with speakON compatible connectors. The output links further speaker systems. The speaker systems have a rated power of 200 watts (8"), 250 watts (10"), 300 watts (12") or 400 watts (15"), respectively. The two subwoofers are a perfect addition and are capable of handling 700 watts (15") or 900 watts (18"), respectively. The rugged cabinets feature multiple suspension points and a flange for stand installation.

This user manual will show you how to install and operate the PA speaker systems. Users of this product are recommended to carefully read all warnings in this manual and on the unit in order to protect yourself and others from damage.

This user manual is valid for item numbers: 11039470, 11039474, 11039478, 11039482, 11039486 and 11039490. Please save this document for future needs and pass it on to further owners.

For product updates, documentation, software and support please visit www.omnitronic.de. You can find the latest version of this user manual in the product's download section.

© 2019 OMNITRONIC. All rights reserved.
No part of this document may be reproduced in any form without the written permission of the copyright owner. The contents of this document are subject to revision without notice due to continued progress in methodology, design, and manufacturing.

All trademarks mentioned herein are the property of their respective owners.

2 Safety Instructions

HEALTH HAZARD!



By operating speaker systems with an amplifier, you can produce excessive sound pressure levels that may lead to permanent hearing loss.

This PA system has left our premises in absolutely perfect condition. In order to maintain this condition and to ensure a safe operation, it is absolutely necessary for the user to follow the safety instructions and warning notes written in this user manual.

Damages caused by the disregard of this user manual are not subject to warranty. The dealer will not accept liability for any resulting defects or problems.

Intended Use

- The PAS speaker systems are suitable for permanent installations and mobile live applications. All models were designed for indoor use only.

Commercial Use

- Operating an amplification system in public or industrial areas, a series of safety instructions have to be followed. The operator must therefore inform himself on the current safety instructions and consider them.

Unpacking

- Please make sure that there are no obvious transport damages. Should you notice any damages, do not take the device into operation and immediately consult your local dealer.
- Save the package and all packing materials. In the event that a fixture must be returned to the factory, it is important that the fixture be returned in the original factory box and packing.

Ambient Conditions

- The ambient temperature must always be between -5°C and $+45^{\circ}\text{C}$. Keep away from direct insulation (particularly in cars) and heaters. The relative humidity must not exceed 50 % with an ambient temperature of 45°C .
- This device must never be operated or stockpiled in surroundings where splash water, rain, moisture or fog may harm the device. Moisture or very high humidity can reduce the insulation and lead to mortal electrical shocks.
- When using smoke machines, make sure that the device is never exposed to the direct smoke jet and is installed in a distance of 0.5 meters between smoke machine and device.

Installation

- Do not shake the device. Avoid brute force when installing or operating the device. When choosing the installation spot, please make sure that the device is not exposed to extreme heat, moisture or dust. There should not be any cables lying around. You endanger your own and the safety of others!
- Please note that speaker systems could move due to bass beats and vibrations. Furthermore, unintended pushes from DJs, musicians or the audience present further risk. This is why the speaker system must always be secured against moving or the respective area has to be blocked.

Setup

- Operate the device only after having familiarized with its functions. Do not permit operation by persons not qualified for operating the device. Most damages are the result of unprofessional operation!
- During the operation, please make sure that the loudspeakers always sound well. When distortions can be heard, either the amplifier or the loudspeakers are overloaded. Overloads can quickly lead to amplifier or speaker damage. In order to avoid damage, please reduce the volume immediately when distortions can be heard. Always check the sound pressure level with a meter in order to keep to the threshold.

Cleaning and Service

- Never use solvents or aggressive detergents in order to clean the device! Rather use a soft and damp cloth.
- There are no serviceable parts inside the device. Maintenance and service operations are only to be carried out by authorized dealers! Should you need any spare parts, please use genuine parts.

Transport

- Please use the original packaging if the device is to be transported.

Serial Barcode

- Never remove the serial barcode from the device as this would make the guarantee void.

Modifications and Guarantee

- Please consider that unauthorized modifications on the speaker system are forbidden due to safety reasons!
- If this device will be operated in any way different to the one described in this manual, the product may suffer damages and the guarantee becomes void. Furthermore, any other operation may lead to dangers like short-circuit, burns, electric shock, etc.

3 Setup

CAUTION!



Serious injury to persons can be caused if the speaker systems fall down. If you lack the qualification, do not attempt the installation yourself, but instead use a professional installer. For commercial use the country-specific accident prevention regulations of the government safety organization for electrical facilities must be complied with at all times.

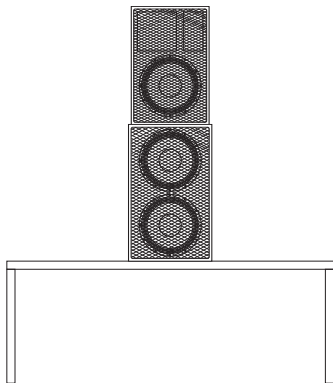
The speaker systems can be placed as desired or mounted onto stands or distance tubes with a standard tube diameter of 35 mm. Threaded inserts are provided to mount the speaker systems onto a truss or similar rigging structure.

General notes

- The location must be solid, plane, anti-slip, vibration-free, oscillation-free, and fire-resistant. The installation area must hold a minimum point load of 5 times the system's load (e.g. weight 20 kg - point load 100 kg). The speakers must never be installed higher than 100 cm without secondary attachment.
- Always install the speaker systems in a way that a minimum distance of three meters to the audience is kept. This is the only way to avoid hearing damage for unreasonable listeners. Block the area in front of the speaker systems with appropriate means.
- Extreme levels like feedback, bass-hum or the beats of a dropping microphone can destroy the loudspeakers within very short time and produce immediate hearing damage. Such extreme levels must be avoided at any rate. We recommend using appropriate equalizers and compressors/limiters.
- For transport, the speaker systems feature two carrying handles. The speaker system should be carried without force by two persons of the same size. Carrying the speaker system as one person alone should be avoided as the high weight and the strain could lead to back damages and torsions. Please note that all speaker systems with more than 25 kg weight must be transported with two persons.

Stacking

- This speaker system may only be installed on top of another speaker system if both systems are lashed up with each other via appropriate clamping belts and protected against flipping over.



Satellite systems

- It is possible to mount another speaker system on top of the subwoofer systems. For this, insert a distance tube of 35 mm (accessory) into the flange on the upper side of the subwoofer; then fasten the other speaker system on top.
- The speakers have to be installed out of the reach of people. An unintended movement of the load has to be avoided - also in case of fire!
- The installation is only allowed on carrying areas. In some cases, an appropriate substructure, e.g. via a balancing foot, has to be created.
- Depending upon the individual installation spot, all necessary measures against movement and for securing the standing safety have to be taken.

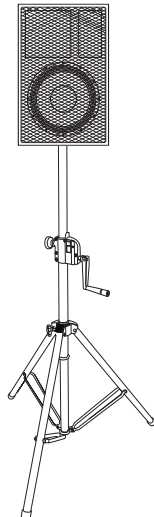


Installation on a wall mounting

- When installed on a wall mounting, the speaker system must always be secured with a safety bond. Before attaching the speaker system, make sure that the installation area can hold a minimum point load of 10 times the installation's weight (e.g. 13 kg weight - 130 kg point load).
- The durability of the installation depends very much on the material used at the installation area (building material) such as wood, concrete, gas concrete, brick etc. This is why the fixing material must be chosen to suit the wall material. Always ask a specialist for the correct plug/screw combination indicating the maximum load and the building material.

Stands

- Stands must only be installed on a plane area with a maximum inclination angle of 5°.
- When using stands or satellite systems under the influence of horizontal forces, e.g. through wind, the standing safety can be impaired. This is why additional safety measures like attaching ballast weights have to be taken.
- If inclined tension cables or prolonged outriggers are used, the area of danger has to be marked or even be blocked.
- Before lifting or lowering the telescopic tubes, you must always block a safety area around the stand or satellite system. This safety area must have a diameter of 1.5 times the maximum height.
- Lifted telescopic tubes always have to be secured with a secondary securing!
- The total weight of the installation (=total weight of all individual parts) must never exceed the maximum load of the installation area.
- The stand has to be installed out of the reach of people.
- An unintended movement of the load has to be avoided - also in case of fire!
- The installer is responsible for adhering to the carrying capacity given by the manufacturer, the safety requirements and the qualification of possible co-workers.
- When people are located below the load, all necessary safety measures have to be taken in order to avoid injury.
- The personnel have to be instructed on the content of the user manual and on the dangers related with operating stands.
- Depending upon the individual installation spot, all necessary measures against movement and for securing the standing safety have to be created.
- The installation is only allowed on carrying areas. In some cases, an appropriate substructure, e.g. via a balancing foot, has to be created. When choosing the installation material, optimum dimensions have to be chosen in order to secure maximum safety.
- Speaker systems installed on stands or satellite systems may cause severe injuries when crashing! If installing on slippery surfaces, the legs must be secured with screws or nails via the provided holes or an anti-slippery mat has to be used.

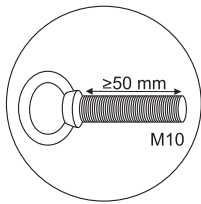


Overhead installation

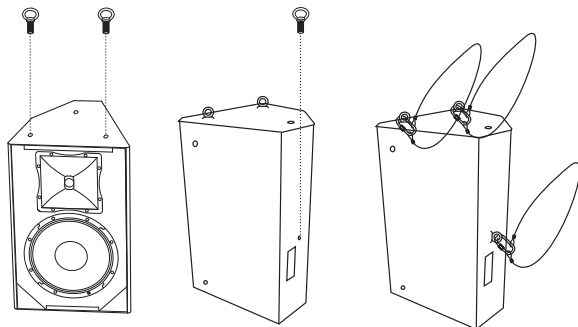
- If this speaker system will be installed in a mounting height higher than 1 meter (e.g. on the stage, on a stage element or on a framework) we speak of overhead installation. For overhead installation, the speaker system must always be secured with an appropriate secondary attachment. The speaker system should be installed outside areas where persons may walk by or be seated. The speaker system has to be installed out of the reach of people.
- Speaker systems in overhead installations may cause severe injuries when crashing down! If you have doubts concerning the safety of a possible installation, do NOT install the speaker system!
- The installation of the speaker system has to be built and constructed in a way that it can hold 10 times the weight for 1 hour without any harming deformation.
- The installation must always be secured with a secondary safety attachment, e.g. an appropriate catch net. This secondary safety attachment must be constructed in a way that no part of the installation can fall down if the main attachment fails.
- When rigging, derigging or servicing the speaker system staying in the area below the installation place, on bridges, under high working places and other endangered areas is forbidden.
- The operator has to make sure that:
 - safety-relating and machine-technical installations are approved by an expert before taking into operation for the first time and after changes before taking into operation another time.
 - safety-relating and machine-technical installations are approved by an expert after every four year in the course of an acceptance test.
 - safety-relating and machine-technical installations are approved by a skilled person once a year.
- Overhead rigging requires extensive experience, including (but not limited to) calculating working load limits, installation material being used, and periodic safety inspection of all installation material and the speaker system. If you lack these qualifications, do not attempt the installation yourself, but instead use a professional structural rigger. Improper installation can result in bodily injury and or damage to property.

Secondary attachment

- The speaker system must always be secured via appropriate eye bolts and appropriate safety bonds. The eyelets must always hold at least 12 times the weight of the speaker systems.



- For overhead use, always install a safety bond. You must only use safety bonds complying with DIN 56927, quick links complying with DIN 56926, shackles complying with DIN EN 1677-1 and BGV C1 carabines. The safety bonds, quick links, shackles and the carabines must be sufficiently dimensioned and used correctly in accordance with the latest industrial safety regulations (e. g. BGV C1, BGI 810-3).
- Please note: Before installing the eye bolts, make sure that the thread is always in perfect condition and free from dirt etc.
- Install the eye bolts in the threaded holes of the speaker system. The eye bolts must be tightened until stop position, hand-tight and without any tools.
- Insert the quick links of the safety bonds in the eye bolts of the speaker system. Pull the safety bonds over a safe fixation spot. Insert the end in the quick link and tighten the safety screw.
- The maximum drop distance must never exceed 20 cm. A safety rope which already hold the strain of a crash or which is defective must not be used again.
- Please note: For overhead rigging in public or industrial areas, a series of safety instructions have to be followed that this manual can only give in part. The operator must therefore inform himself on the current safety instructions and consider them.
- The manufacturer cannot be made liable for damages caused by incorrect installations or insufficient safety precautions!

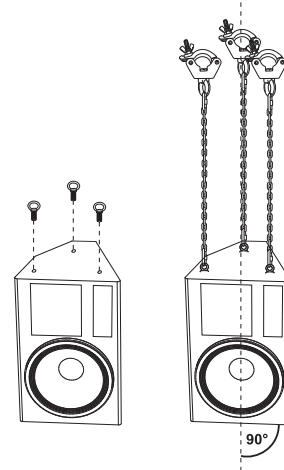


Suspended installation

- This speaker system must only be suspended by experienced and trained persons. Trained persons are e.g. head rigger, light crew head etc. if you lack these qualifications, do not attempt the installation yourself, but instead use a professional structural rigger. If you have doubts concerning the safety of a possible installation, do NOT install the speaker system!
- The speaker system has to be installed out of the reach of people. The installation material must always hold at least 12 times the weight of the speaker systems.
- Please note: You must never install one speaker system under another! When deinstalling the speaker system, make sure that you insert the original screws in the threaded holes!

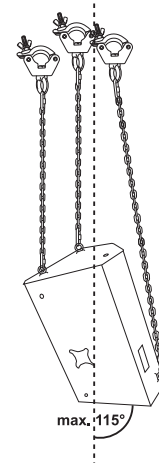
Horizontal suspension

- A horizontal installation can be carried out via three eye-bolts and appropriate chains. The speaker system must always be installed absolutely planar (vertical angle 90°, horizontal angle 0°).



Tilted suspension

- A tilted installation can be carried out via two eye-bolts on top and one at the rear. The speaker system can be tilted in a maximum vertical angle of 115° or maximum horizontal angle 25°.



Cluster/line arrays

- Only use certified flyware of renowned manufacturers. All instructions in the user manuals of the individual components must be adhered to. Only use the components and accessory recommended by the manufacturer. The flyware used must be installed in such a stable way that it can never fail.

4 Connections

Choosing an appropriate power amplifier

Connect this speaker system to an appropriate power amplifier, otherwise damage may occur. If several speakers are connected the impedance decreases correspondingly. Please make sure that the power amplifier is qualified for your intended use.

Example for the calculation of the impedance for a certain number of speakers:

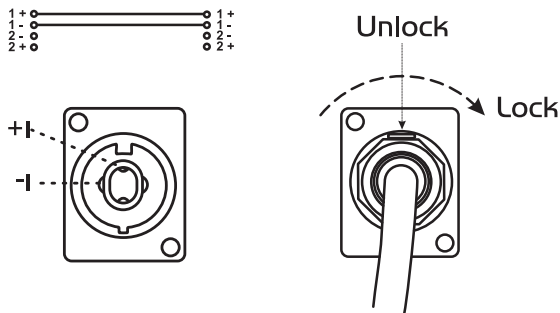
Number of speakers	\triangleq Impedance
1 speaker at 8 Ω	8 Ω
2 speakers at 8 Ω each	4 Ω (parallel)
2 speakers at 8 Ω each	16 Ω (in line)
3 speakers at 8 Ω each	2.66 Ω (parallel)
3 speakers at 8 Ω each	24 Ω (in line)
4 speakers at 8 Ω each	2 Ω (parallel)

The input impedance of the speaker systems should at least be the same or even higher than the output impedance of the amplifier.

Making the connections

- 1) If the PA system is turned on, turn it off before making any connection.
- 2) The speaker system is equipped with lockable Speaker sockets. These are connected in parallel. For locking a connection turn the plug to the right. For unlocking pull the unlock button and turn the plug to the left and pull it out of the socket.
- 3) Connect the input jack INPUT to the output of the amplifier.
- 4) The feedthrough signal is present at the output jack LINK, e.g. for connecting the input of another speaker system.

Pin occupation of the Speaker jacks:



Information on installing audio cables

- Always treat cables carefully and protect them from damages during transportation.
- Install cables always in a structured way and protect them from damage.
- Cables must be installed in a way that no person can stumble over them. Always fix cables with an appropriate tape.
- Cables should be installed directly (no loops, S-shaped overlengths).
- Always install cables far away from power cables (never closely parallel).
- Never put heavy objects like speaker systems, flightcases etc. on cables.
- Never operate cables wound up.

5 Cleaning and Maintenance

The operator has to make sure that safety-relating and machine-technical installations are inspected by an expert after every four years in the course of an acceptance test.

The operator has to make sure that safety-relating and machine-technical installations are inspected by a skilled person once a year.

The following points have to be considered during the inspection:

- 1) All screws used for installing the speaker systems or parts of the speaker system have to be tightly connected and must not be corroded.
- 2) There must not be any deformations on housings, fixations and installation spots (ceiling, suspension, trussing).
- 3) The electric power supply cables must not show any damages, material fatigue (e.g. porous cables) or sediments. Further instructions depending on the installation spot and usage have to be adhered by a skilled installer and any safety problems have to be removed.
- 4) If the speaker system is installed overhead, the inspection must include if the eye bolts are still well tightened. Otherwise the eye bolts have to be tightened hand-tight again.
- 5) If the speaker system is secured via clamping belts, the inspection must include if the clamping belts are still well fixed. Otherwise fix clamping belts again.

We recommend a frequent cleaning of the speaker system. Please use a soft lint-free and moistened cloth. Never use alcohol or solvents!

There are no serviceable parts inside the speaker system. Maintenance and service operations are only to be carried out by authorized dealers.

If the speaker system distorts, one of the loudspeakers may be defective. Test the speaker system once more with another amplifier. If the sound remains distorted, the speaker system should not be operated any more in order to prevent further damage. Please contact your dealer.

If clacking sounds are heard from the speaker system, screws may have loosened due to the continuous vibrations. The speaker system should be checked by a specialist. Especially for public use, the speaker system should be checked before every operation so that the speaker system and the speakers in the systems are always well fixed.

Should you need any spare parts, please use genuine parts.

Should you have further questions, please contact your dealer.

6 Protecting the Environment

Disposal of old equipment



When to be definitively put out of operation, take the product to a local recycling plant for a disposal which is not harmful to the environment. Devices marked with this symbol must not be disposed of as household waste. Contact your retailer or local authorities for more information.



Remove any inserted batteries and dispose of them separately from the product.



You as the end user are required by law (Battery Ordinance) to return all used batteries/rechargeable batteries. Disposing of them in the household waste is prohibited. You may return your used batteries free of charge to collection points in your municipality and anywhere where batteries/ rechargeable batteries are sold. By disposing of used devices and batteries correctly, you contribute to the protection of the environment.

7 Technical Specifications

Model	PAS-208	PAS-210
Rated power:	200 W RMS	250 W RMS
Program power:	400 W	500 W
LF speaker:	20 cm bass/mids (8") with 50 mm voice coil	25 cm bass/mids (10") with 62 mm voice coil
HF speaker:	2.5 cm compression driver (1")	2.5 cm compression driver (1")
Connection:	2 x Speaker	2 x Speaker
Sensitivity:	95 dB	96 dB
Impedance:	8 ohms	8 ohms
Frequency range:	75-20000 Hz	65-20000 Hz
Dimensions (H x W x D):	270 x 268 x 460 mm	320 x 305 x 525 mm
Weight:	10 kg	12.5 kg

Model	PAS-212	PAS-215
Rated power:	300 W RMS	400 W RMS
Program power:	600 W	800 W
LF speaker:	30 cm bass/mids (12") with 76 mm voice coil	38 cm bass/mids (15") with 76 mm voice coil
HF speaker:	2.5 cm compression driver (1")	2.5 cm compression driver (1")
Connection:	2 x Speaker	2 x Speaker
Sensitivity:	98 dB	98 dB
Impedance:	8 ohms	8 ohms
Frequency range:	60-20000 Hz	50-20000 Hz
Dimensions (H x W x D):	390 x 378 x 615 mm	450 x 435 x 695 mm
Weight:	21.5 kg	24 kg

Model	PAS-151	PAS-181
Rated power:	700 W RMS	900 W RMS
Program power:	1400 W	1800 W
LF speaker:	39 cm (15")	46 cm (18")
Connection:	2 x Speaker	2 x Speaker
Sensitivity:	97 dB	98 dB
Impedance:	8 ohms	8 ohms
Frequency range:	40-200 Hz	38-200 Hz
Dimensions (H x W x D):	460 x 560 x 520 mm	540 x 680 x 634 mm
Weight:	31 kg	43 kg

Specifications are subject to change without notice due to product improvements.

PAS SERIES

© OMNITRONIC 2019

D00127413
Version 1.0

Omnitronic is a brand of Steinigke Showtechnik GmbH
Andreas-Bauer-Str. 5
97297 Waldbüttelbrunn, Germany



TECHNOLOGY DESIGNED FOR PLEASURE
WWW.OMNITRONIC.DE