

Montage instructie Retro roller model 897

geïmporteerd door Van der Meulen.
www.retroroller.eu

LET OP! Montage door een volwassene is vereist. Buiten het bereik van kleine kinderen houden in verband met kleine onderdelen.

BELANGRIJK:

1. Voor de veiligheid van het kind moeten alle montage stappen zorgvuldig worden uitgevoerd. Onjuiste montage kan letsel veroorzaken.
2. Bewegende onderdelen periodiek of na langdurig gebruik smeren.
3. Zorg ervoor dat alle bouten en moeren zijn vastgedraaid voorafgaand aan gebruik. Bouten en moeren regelmatig controleren en zo nodig vastzetten.
4. Onderdelen die tekenen van slijtage vertonen, moeten onmiddellijk worden vervangen.
5. Het kind mag nooit alleen worden gelaten tijdens het rijden met het voertuig.



1

Benodigd gereedschap



KORTE

OF

2

[Onderdelennummer] x
Aantal
Sommige onderdelen zijn al
voorgemonteerd bij levering



[897.001] x 1



[897.002] x 1



[897.003] x 1



[897.004] x 1



[897.005] x 1



[897.006] x 4



[897.007] x 1



[897.008] x 1



[897.010] x 1



[897.009] x 1

3

HARDWARE SET ONDERDELEN

ONDERDEEL NUMMER	Aantal	Beschrijving	Spec.
*897.8001	9	Hexagonale borgmoer	M4
*897.8002	1	Machineschroef	M4x24mm
*897.8003	8	Machineschroef	M4x10mm
*897.8004	2	Zelftappende schroef	Φ 4x12"
*897.8005	1	Zelftappende schroef	Φ 3,5x8mm
*897.8006	2	Spacer	13mm
*897.8007	4	Naafdop	Φ 10mm

*Standaard hardware-onderdelen kunnen lokaal worden gekocht



[897.8001] x 9



[897.8002] x 1



[897.8003] x 8



[897.8004] x 2



[897.8005] x 1

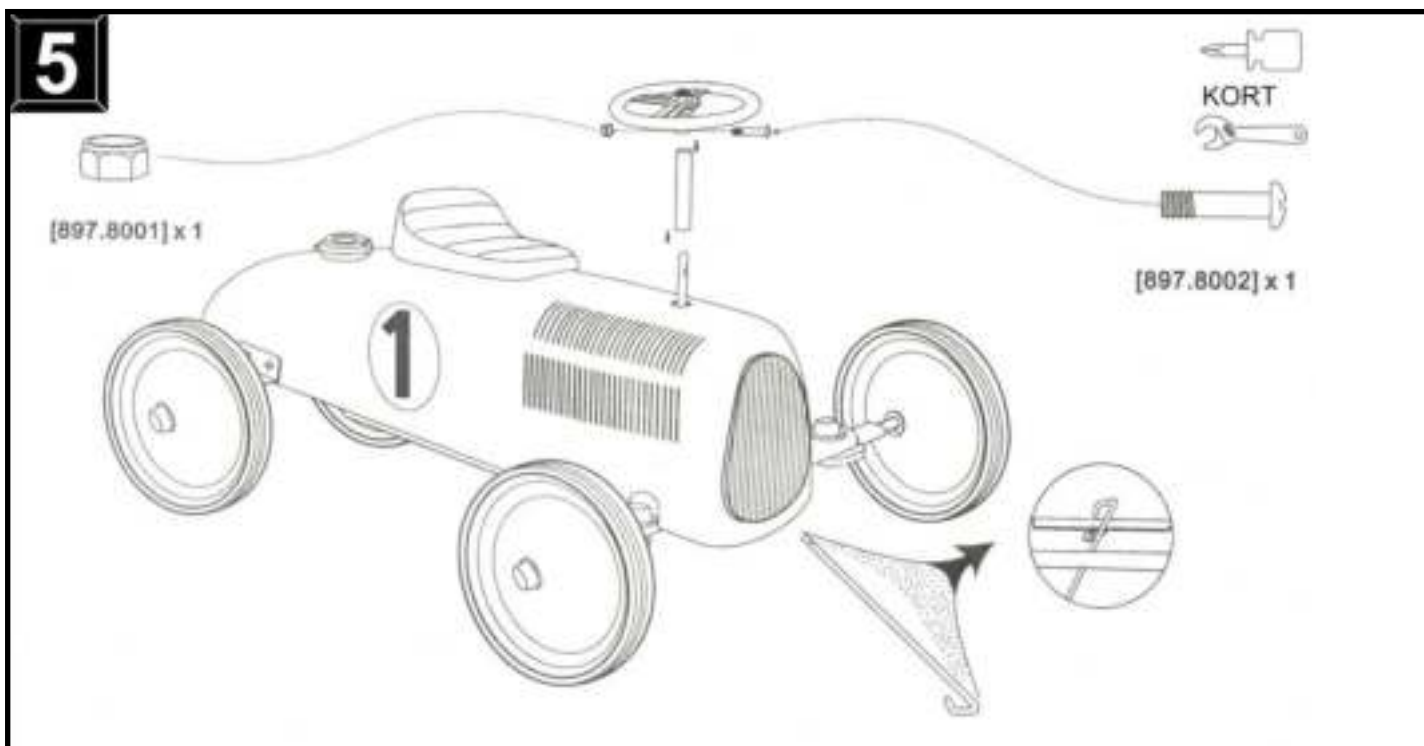
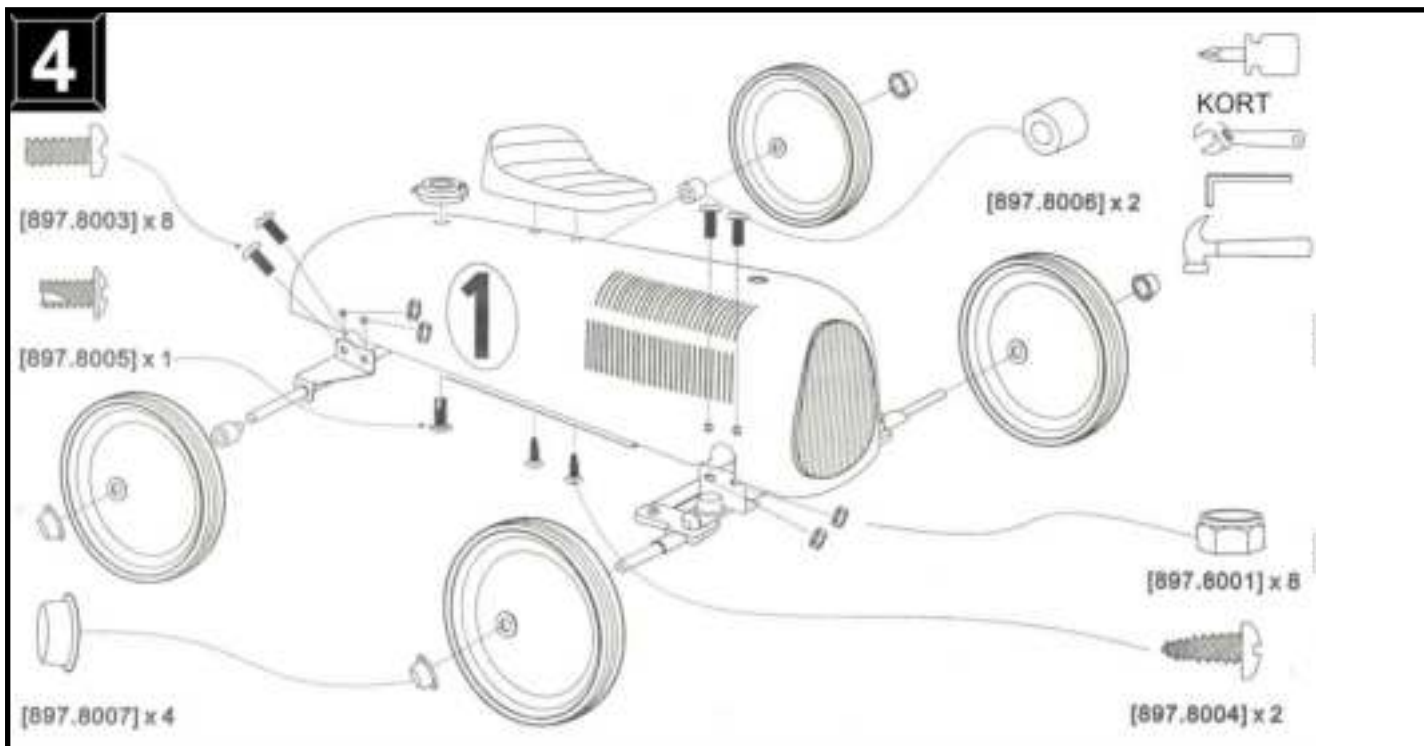


[897.8006] x 2



[897.8007] x 4





Toezicht van een volwassene is vereist. Zorg ervoor dat degene die het voertuig gebruikt bekend is met de werking van het voertuig.
WAARSCHUWING: Dit voertuig beschikt niet over een remsysteem. Niet gebruiken op steile heuvels, op trappen of in de buurt van water. Het voertuig nooit gebruiken op ruw terrein, om sprongen te maken of andere stunts mee uit te voeren. Niet meer dan één kind kan het voertuig gelijktijdig gebruiken (1 persoon per voertuig). Schoenen en helm moeten te allen tijde gedragen worden, om letsel te voorkomen.

Geschikt voor kinderen vanaf 24 maanden.

© 2014

