

## **AANDACHT / ATTENTION !!**

*VERPAKKING NIET OPENEN MET EEN CUTTERMES*

*(Indien u dit wel doet vervalt de garantie)*

*DO NOT OPEN PACKAGING WITH A STANLEY KNIFE (This will void warranty)*

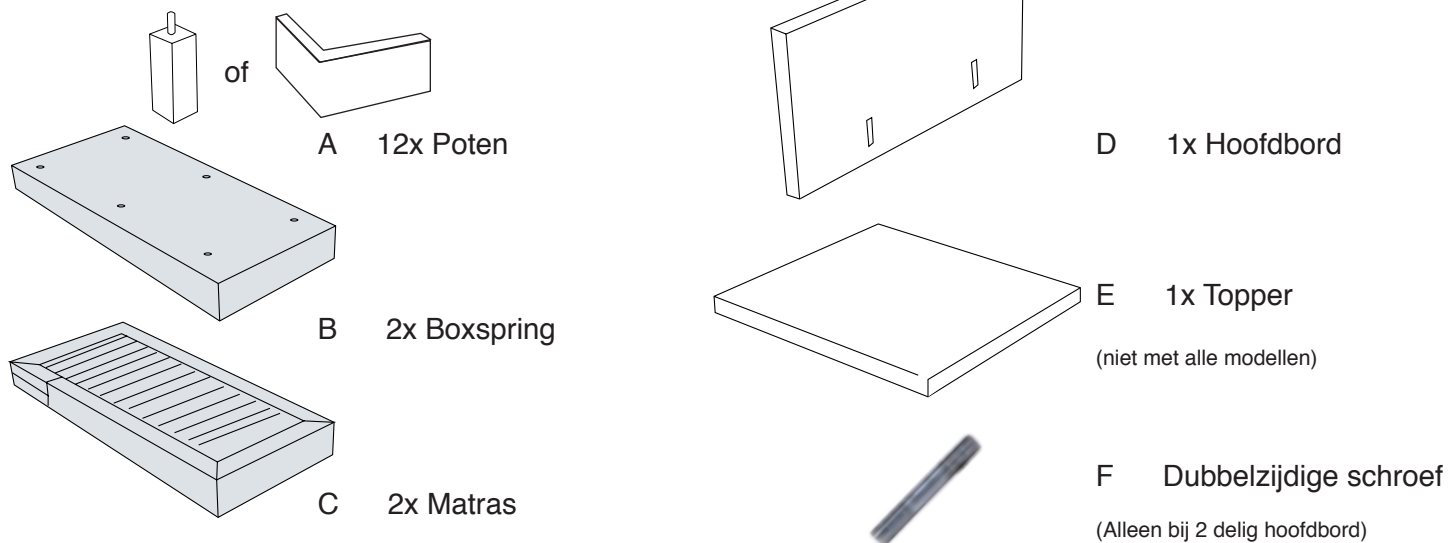
*NIET OP DE HOEKEN LATEN STEUNEN OF LATEN VALLEN!*

*DO NOT REST OR DROP ON CORNERS!*

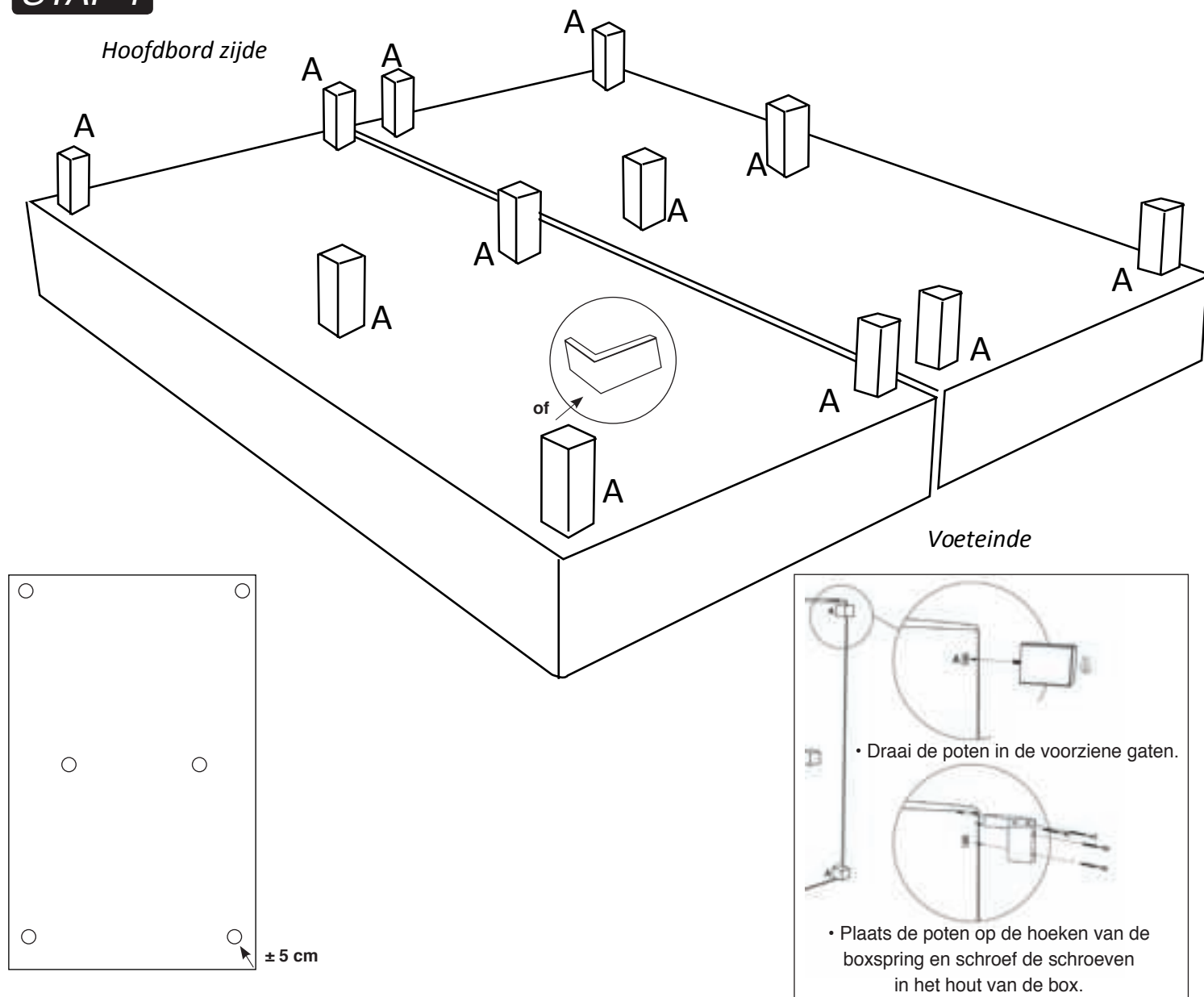
*DEZE VERPAKKING IS RECYCLEERBAAR!*

*THIS PACKAGING IS RECYCLABLE!*

### ONDERDELEN



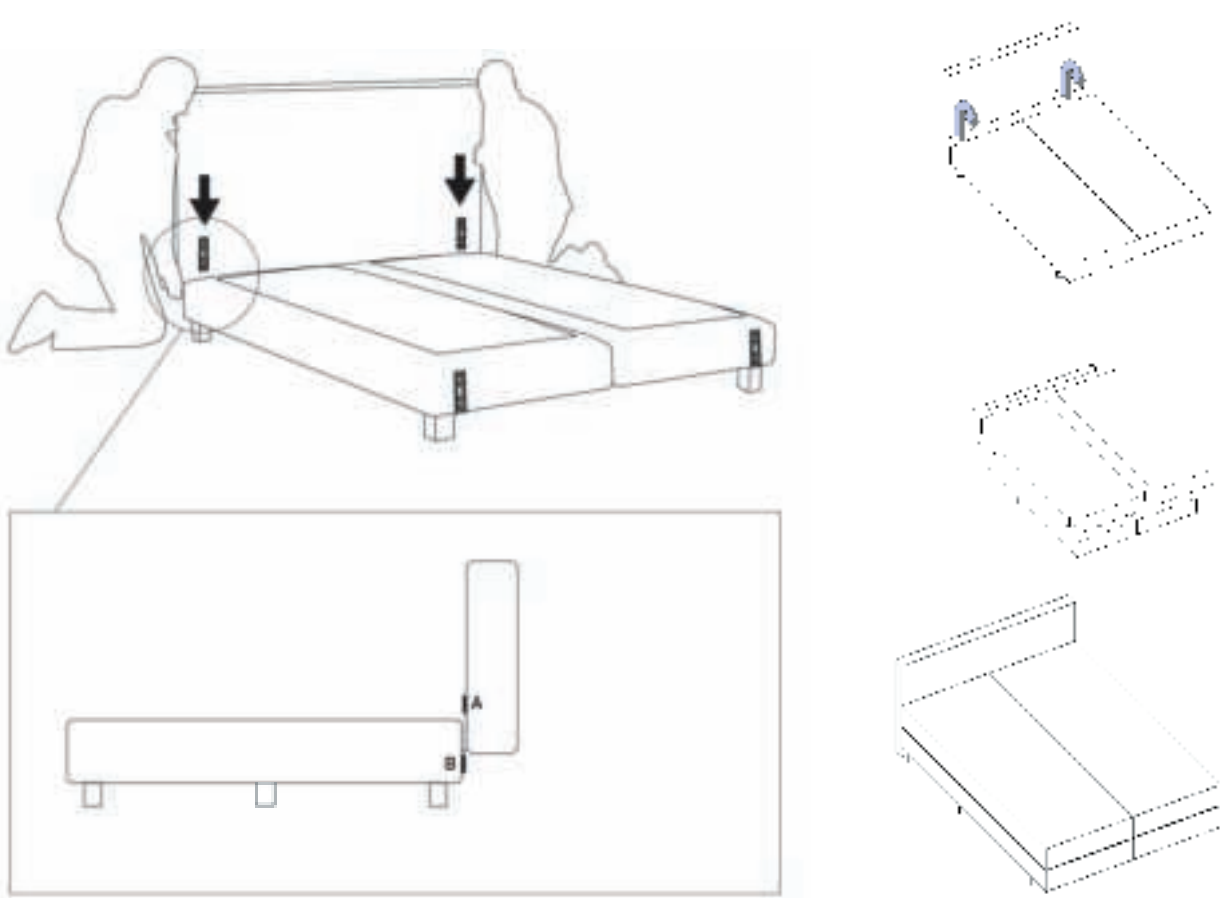
### STAP 1



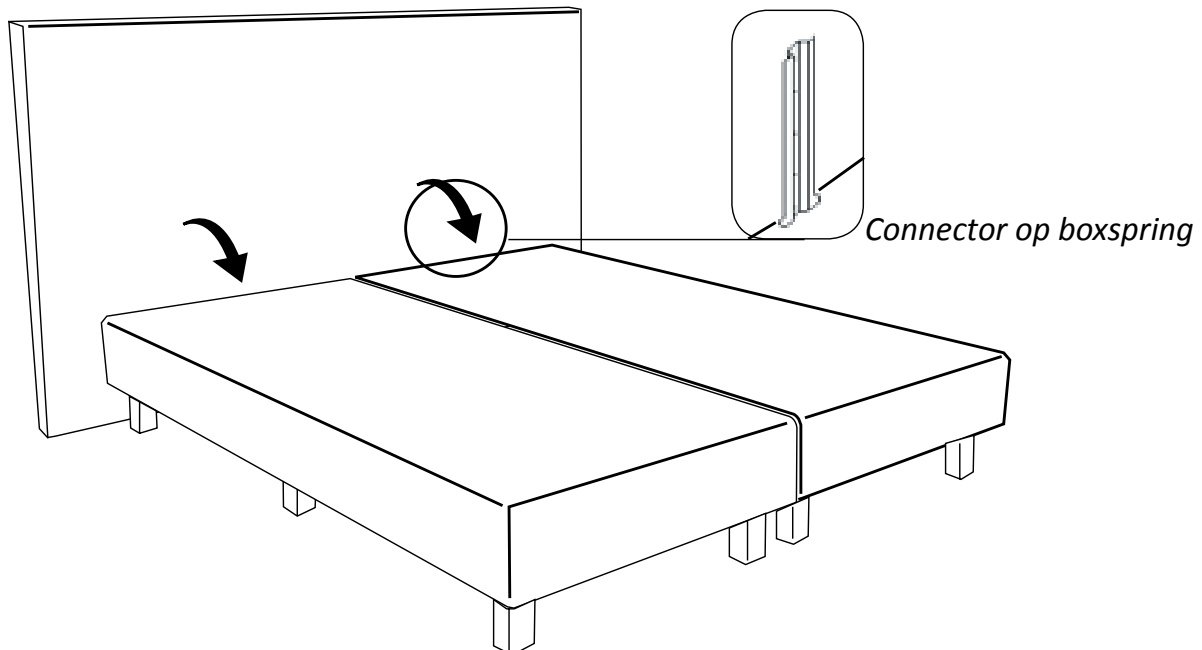
1) Monteer de 12 poten (A) op de aangegeven plaatsen.

### STAP 2

Hef met 2 personen het hoofdbord op



- 2) Schuif de schuivers van het hoofdbord (A) mooi in de schuivers van box (B)
  - 3) Monteer het voetbord op dezelfde manier als het hoofdbord (dmv het schuifmechanisme)
- Positioneer de matrassen (C) en de topper (E)

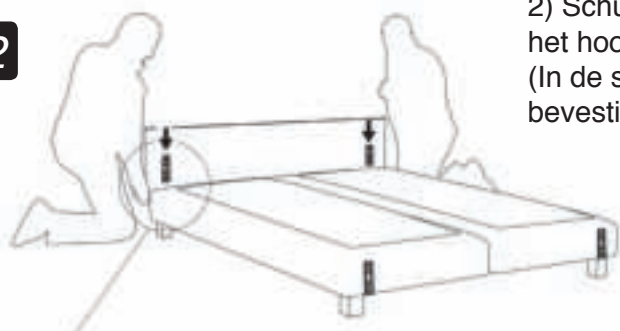


**!! De hoofdborden bestaan uit twee delen:**

Hef met 2 personen het hoofdbord op

**STAP 1** Zie blad 2

**STAP 2**



2) Schuif het schuifmechanisme in het onderste deel van het hoofdbord (A)  
(In de schuifroedes van box(B) die aan de onderboxen bevestigd zijn.)

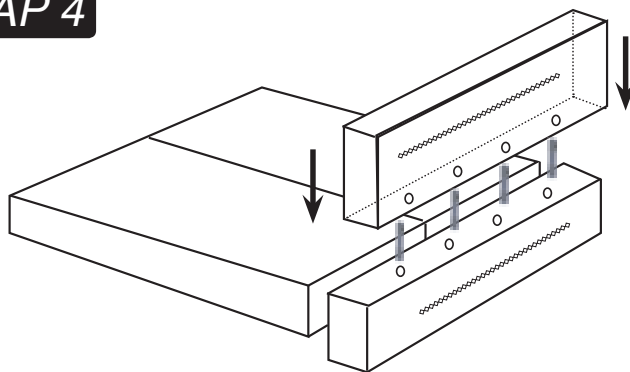


**STAP 3**



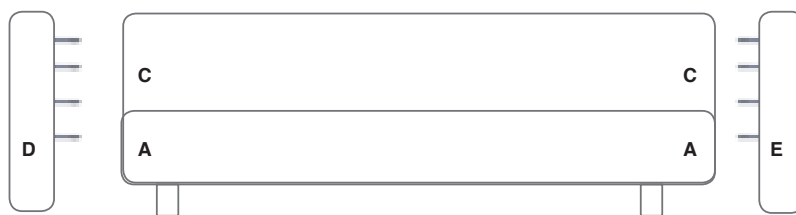
3) Zet het onderste en bovenste deel van het hoofdbord op elkaar (C op A)

**STAP 4**



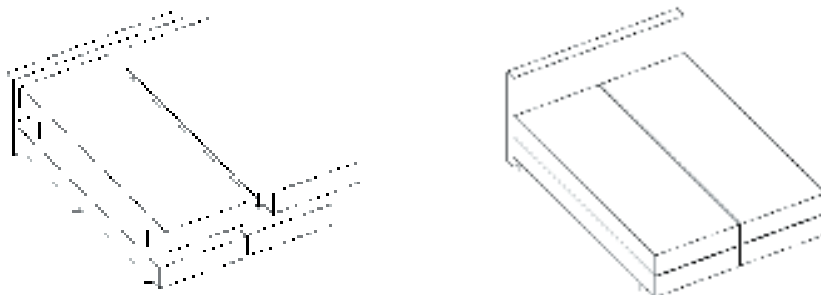
4) Open de rits, deze kunt u vinden achter het hoofdbord.  
Draai vervolgens de dubbelzijdige draaischroef aan, om zo de twee gedeeltes aan elkaar te monteren.

**STAP 5**



5) Mits het een boxspring is met oren, geldt hiervoor de volgende stap: Schroef de dubbelzijdige schroef in het oor en verbind deze door eraan te draaien ( Net zoals bij stap 4).

**STAP 6**



6) Monteer het voetbord op dezelfde manier als het hoofdbord (dmv het schuifmechanisme)  
Positioneer de matrassen en de topper