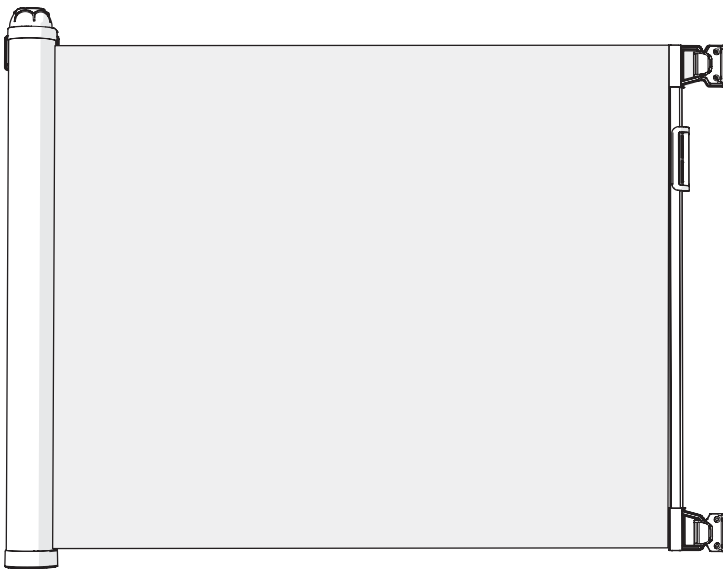




Oprolbaar traphekje Retractable Safety Gate

Gebbruikershandleiding
User Manual



RU115800

V1.0 05-2020

Gebruikershandleiding

Belangrijk! Lees en volg deze instructies nauwgezet. Bewaar de handleiding voor als u deze in de toekomst wilt raadplegen.

Bedoeld gebruik

- Dit product is bedoeld als traphekje voor kinderen in de leeftijd tot 24 maanden.
 - Dit product mag alleen geplaatst worden bij een trap of in een deuropening met een minimale breedte van 70 cm en een maximale breedte van 130 cm.
 - De basis moet bevestigd worden aan een stabiel en stevig oppervlak of object aan de linkerzijde van een trap of deuropening.
 - Dit product is alleen bedoeld voor huishoudelijk gebruik binnenshuis.
 - Elke wijziging van het product en onjuiste installatie kan gevolgen hebben voor de veiligheid, garantie en correcte werking.
-

Veiligheidsvoorschriften

WAARSCHUWING

- Zorg ervoor dat u deze handleiding hebt gelezen en begrepen voordat u het traphekje plaatst of gebruikt.
- Niet lezen of opvolgen van de instructies in deze handleiding kan leiden tot gevaarlijke situaties en persoonlijk letsel of schade veroorzaken.
- Gebruik alleen de onderdelen en accessoires die worden meegeleverd met het product.
- Onjuiste plaatsing of bevestiging van het product kan leiden tot gevaarlijke situaties. Wees voorzichtig bij het gebruik van het product.
- Dit product is niet geschikt voor

plaatsing in ramen.

- Het traphekje moet met de hand gesloten worden; controleer altijd of het hekje goed is gesloten.
 - Controleer altijd of het product stevig is bevestigd en of het vergrendelmechanisme nog goed werkt voor u het product gebruikt.
 - Laat een kind nooit zonder toezicht bij het traphekje.
 - Gebruik het traphekje niet als het kind deze zelf kan openen of eroverheen kan klimmen.
 - Dit product kan niet alle ongelukken voorkomen.
 - Gebruik het product niet als er onderdelen beschadigd zijn.
 - Vervangende onderdelen mogen alleen verkregen worden bij de fabrikant of distributeur.
 - Dit product voldoet aan de norm EN1930.
-

Reiniging & Onderhoud

- Reinig het product regelmatig met een zachte, schone, droge doek.
 - Vermijd schuurmiddelen die het oppervlak kunnen beschadigen.
 - Probeer het product niet te repareren. Als het product niet goed werkt, vervang het dan door een nieuw product.
-

Garantie

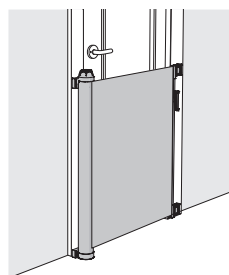
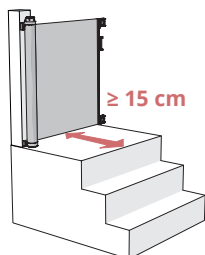
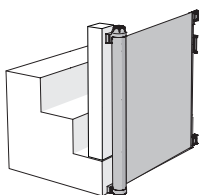
- De garantie voor dit product is 1 jaar vanaf de aankoopdatum.
- Eventuele wijzigingen en/of aanpassingen aan het product zullen de garantie ongeldig maken. Wij aanvaarden geen aansprakelijkheid voor schade veroorzaakt door onjuist gebruik van het product.

Voorafgaand aan installatie

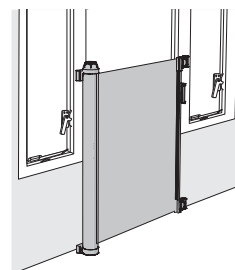
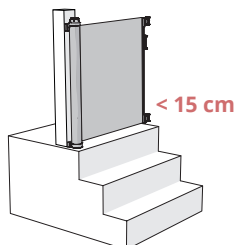
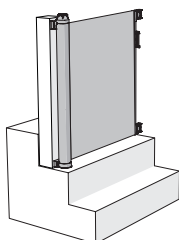
Belangrijk! Dit product mag alleen geplaatst worden bij een trap of in een deuropening met een minimale breedte van 70 cm en een maximale breedte van 130 cm.

Belangrijk! Elke wijziging van het product en onjuiste installatie kan gevolgen hebben voor de veiligheid, garantie en correcte werking.

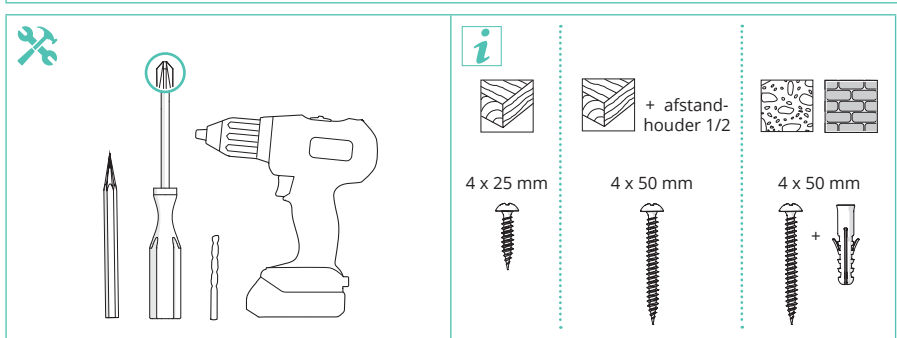
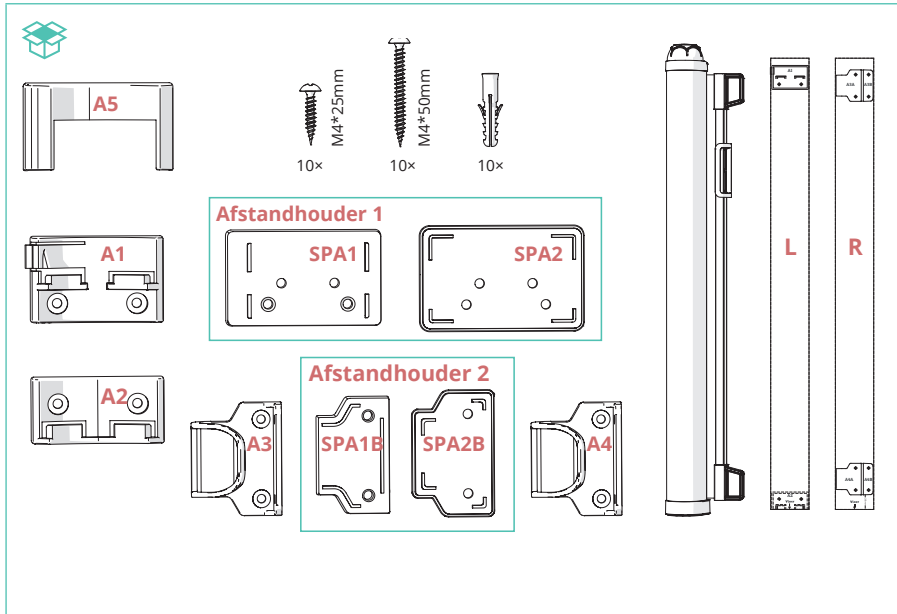
Juiste installatie



Onjuiste installatie



Belangrijk! Controleer of alle onderdelen aanwezig zijn en of er geen zichtbare schade is op de onderdelen.



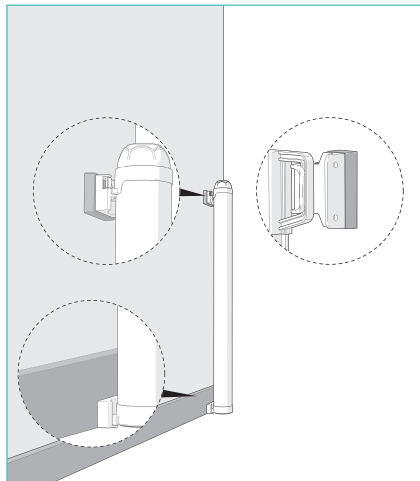
- Voor montage op hardhout: Voorboren met een 3 mm houtboor.
- Voor montage op stenen of betonnen muren: Voorboren met een 8 mm steenboor.

Afstandhouders toevoegen

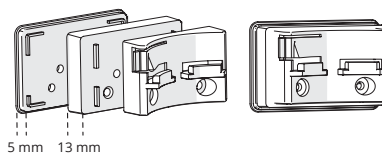
Als er ruimte is tussen de basis en de muur, bijvoorbeeld door een plint, kan deze ruimte opgevuld worden met de meegeleverde afstandhouders.

Opmerking: SPA2(B) kan niet gebruikt worden zonder SPA1(B).

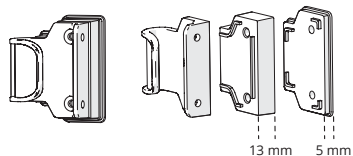
- Plaats afstandhouder 1 voor A1
- Plaats afstandhouder 2 voor A3



Afstandhouder 1

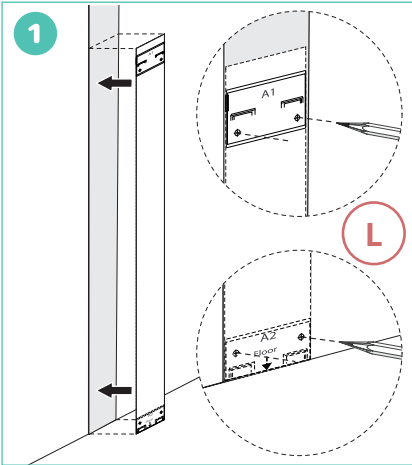


Afstandhouder 2

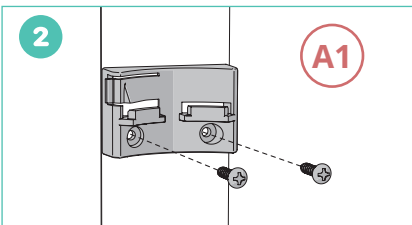


Het product installeren

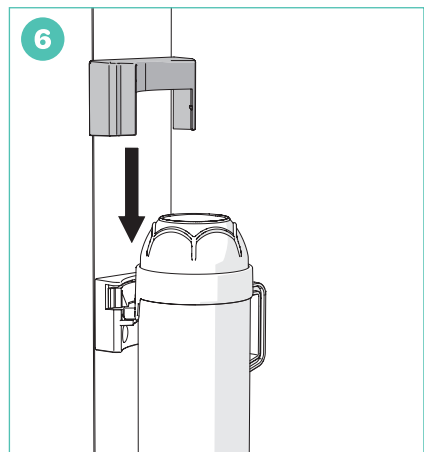
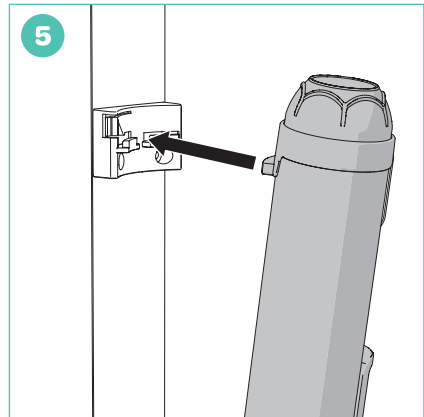
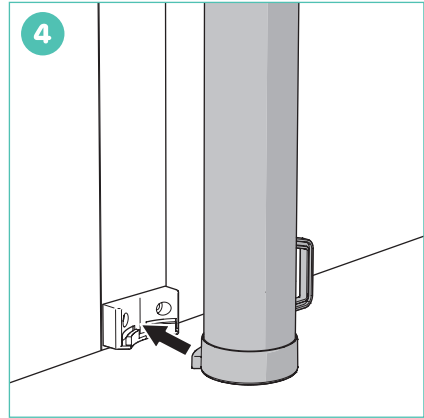
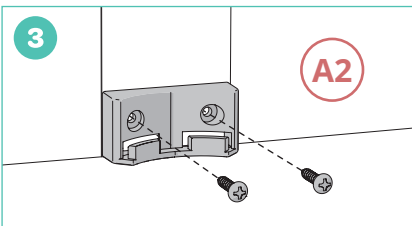
⚠ Plaats de papieren aanwijzer tegen de muur waar u het traphekje wilt plaatsen, met de onderzijde tegen de vloer. Als het traphekje hoger wordt geplaatst, kan er een gevaarlijke opening onder het traphekje ontstaan.

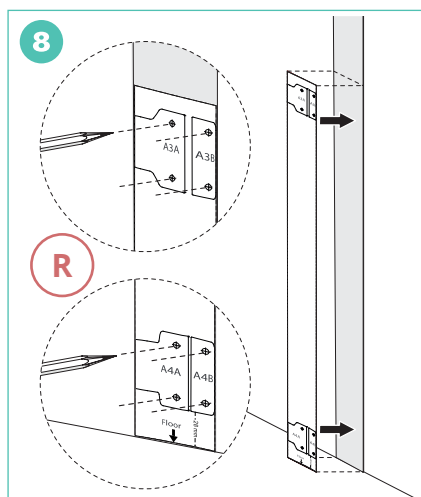
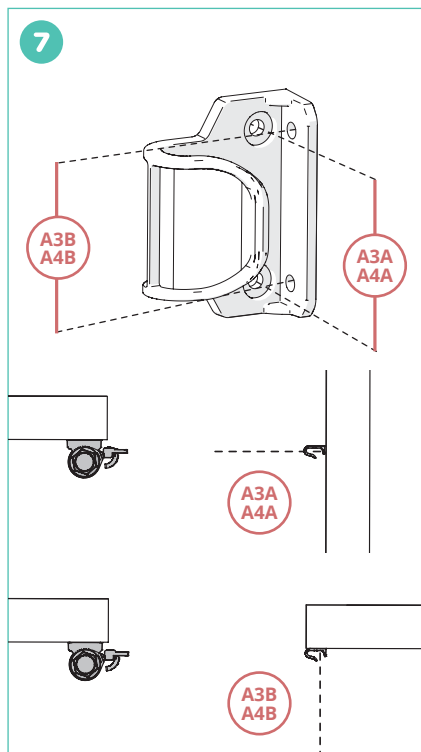


⚠ Controleer op pagina 4 welk bevestigingsmateriaal je nodig hebt

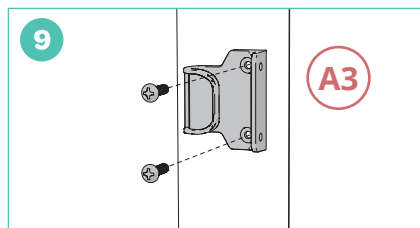


Optioneel: Plaats afstandhouder 1 achter A1.

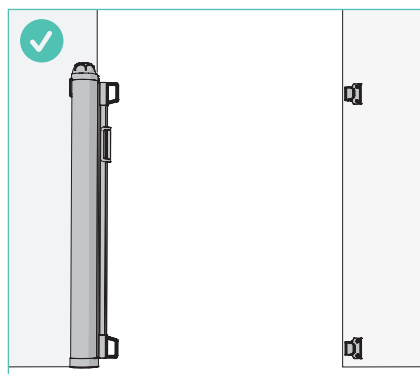
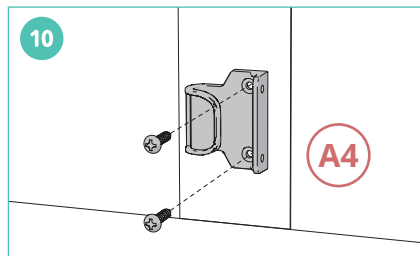




! Controleer op pagina 4 welk bevestigingsmateriaal je nodig hebt.

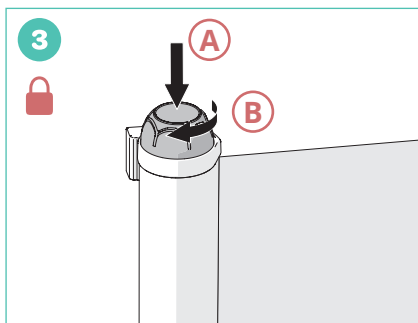
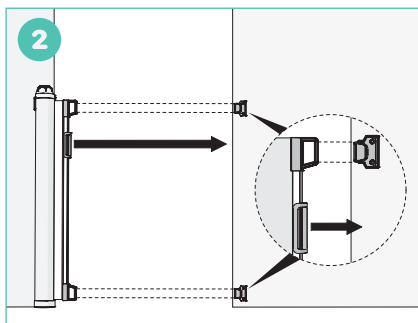
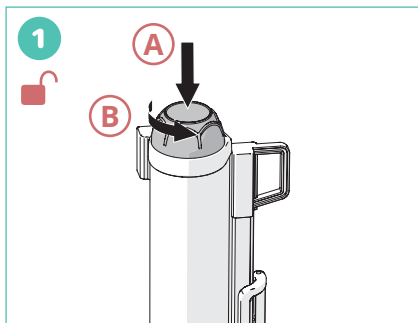


Optioneel: Plaats afstandhouder 2 achter A3.



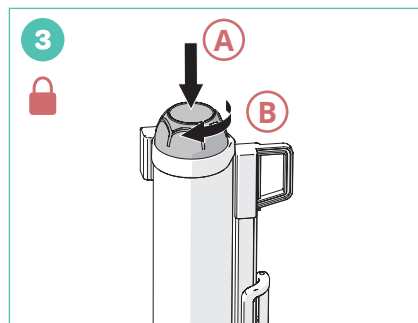
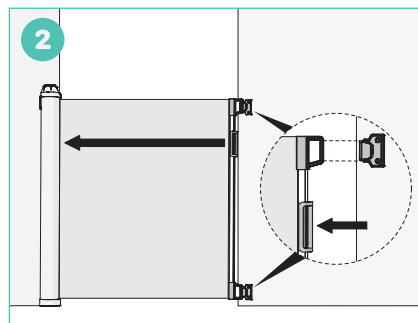
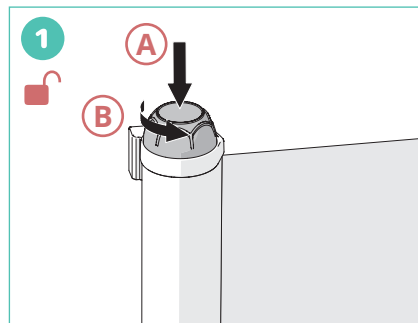
! Controleer of het traphekje stevig bevestigd is.

▲ Het traphekje sluiten



▲ Controleer altijd of het traphekje goed gesloten is. Gebruik het vergrendelmechanisme om onbedoeld openen van het traphekje te voorkomen.

Het traphekje openen



User Manual

Important! Read and follow these instructions carefully. Keep the manually for future reference.

Intended use

- This product is intended as a safety gate for children up to 24 months of age.
- This product is only intended to be installed at a stairway or in a doorway, with a minimum width of 70 cm and a maximum width of 130 cm.
- The main unit must be mounted against a stable and sturdy surface or object on the left side of a stairway or doorway.
- This product is for domestic, indoor use only.
- Any modification of the product may have consequences for safety, warranty and proper functioning.

Safety instructions

WARNING

- Ensure you have fully read and understood the contents of this manual before installing or using the safety gate.
- Failing or neglecting to read and understand the instructions in this manual may lead to hazardous situations and cause personal injuries or damages.
- Use only parts and accessories supplied with the product.
- Incorrect positioning or assembly of the product can cause hazardous situations. Be careful when using the product.

- This product is not suitable for installation on windows.
- The safety gate needs to be closed manually, always check that it is correctly closed.
- Always check if the product is still firmly attached and the locking mechanism still works properly before using the product.
- Never leave a child unattended with the safety gate.
- Do not use the safety gate if the child is capable of opening or climbing over it.
- This product will not necessarily prevent all accidents.
- Do not use the product when parts are damaged or cracked.
- Replacement parts should only be obtained from the manufacturer or distributor.
- This product meets the standard EN1930.

Cleaning & maintenance

- Clean the product regularly with a soft, clean, dry cloth.
- Avoid abrasives that can damage the surface.
- Do not attempt to repair the product. If the product does not operate correctly, replace it with a new product.

Warranty

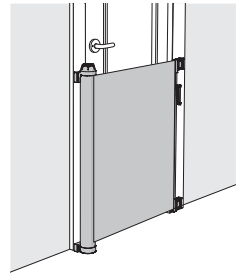
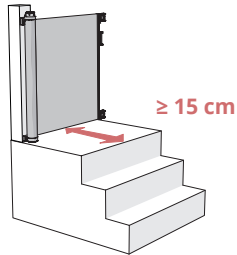
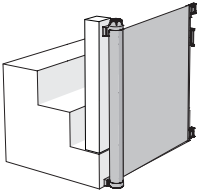
- The warranty for this product is 1 year from the date of purchase.
- Any changes and/or modifications to the product will void the warranty. We accept no liability for damage caused by improper use of the product.

Before installation

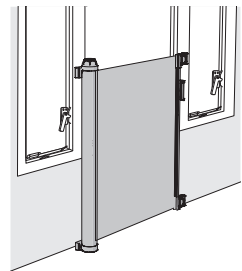
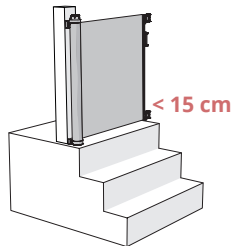
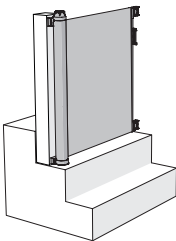
Important! This product is only intended to be installed at a stairway or in a doorway, with a minimum width of 70 cm and a maximum width of 130 cm.

Important! Incorrect positioning or assembly of the product can cause hazardous situations. Be careful when using the product.

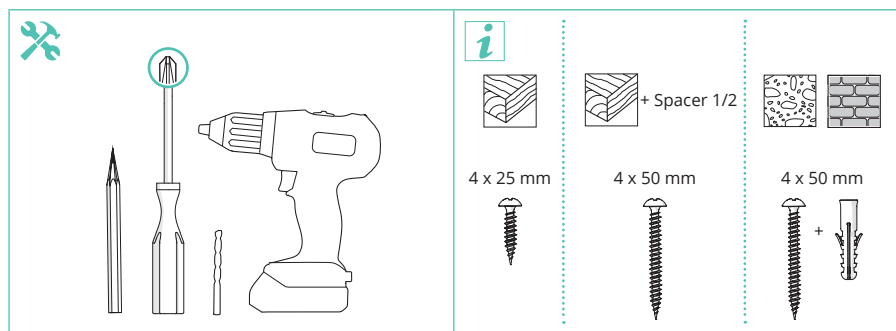
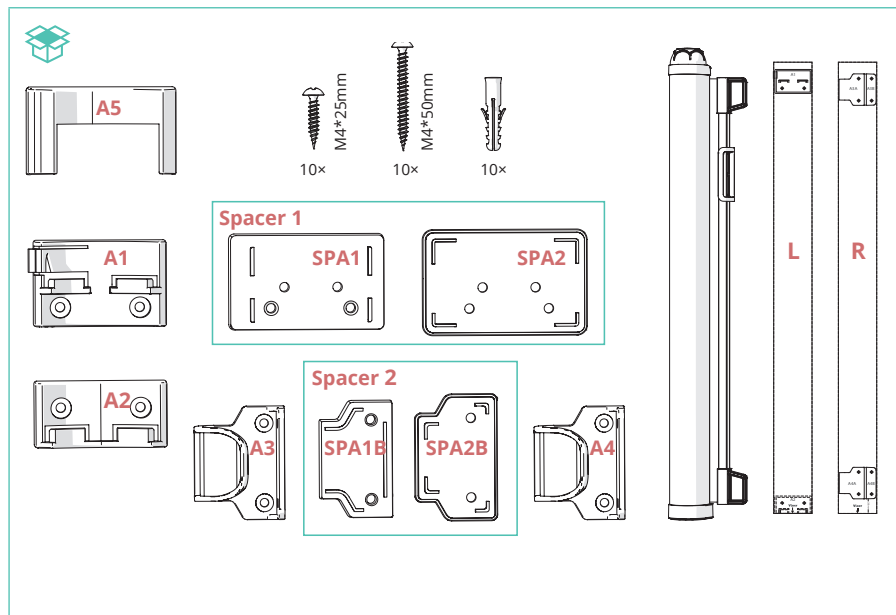
Correct installation



Incorrect installation



Important! Check that all parts are present and that no damage is visible on the parts.



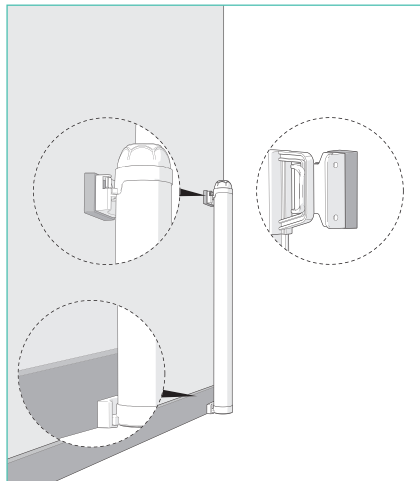
- For installation on hardwood: Pre드릴 with a 3 mm wood drill bit.
- For installation on a stone or concrete wall: Pre드릴 with an 8 mm masonry drill bit.

Add spacers

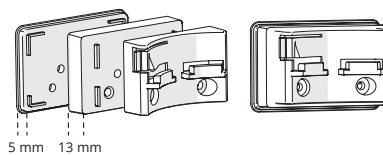
In case of a gap between the top mount and the wall because of e.g. a baseboard, fill up the gap with the supplied spacers.

Note: It is not possible to use SPA2(B) without SPA1(B).

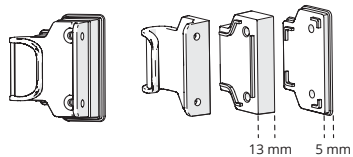
- Fit spacer 1 to A1
- Fit spacer 2 to A3



Spacer 1

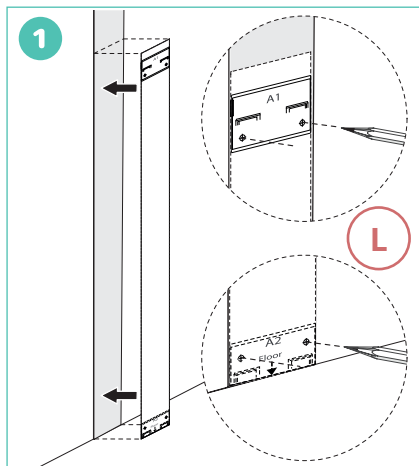


Spacer 2

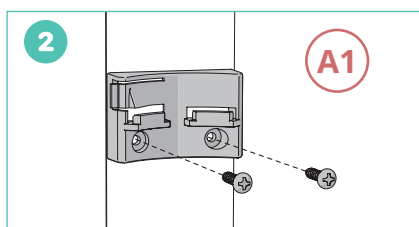


Installing the product

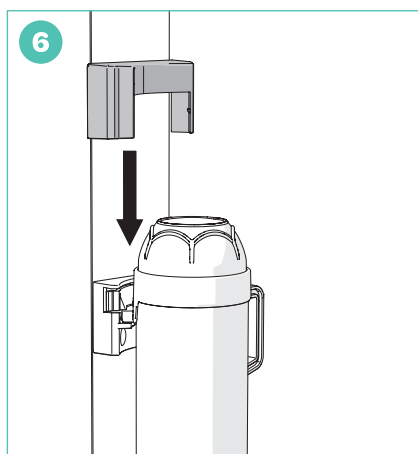
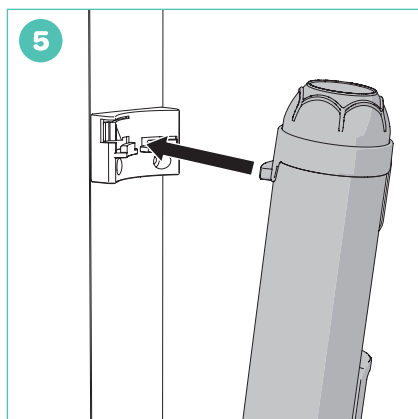
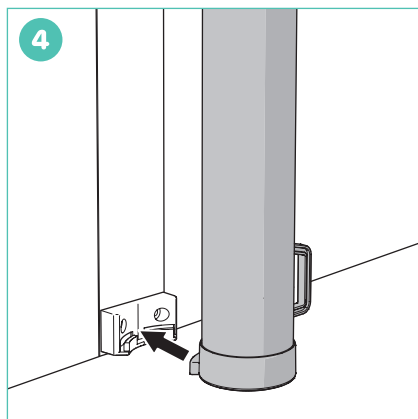
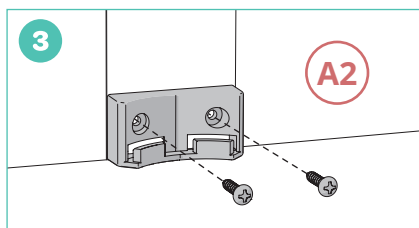
- ⚠** Place the paper Scale Directions against the wall where you want to install the safety gate, with the bottom against the floor. Mounting the safety gate higher will leave a possibly dangerous gap beneath the safety gate.

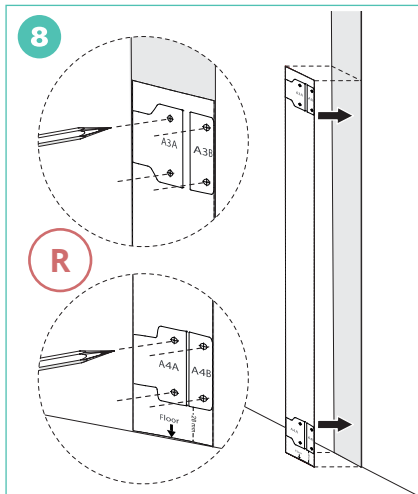
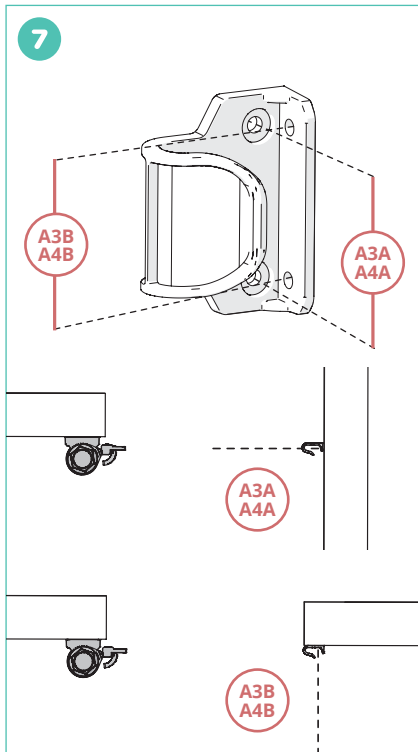


- ⚠** Check page 11 for the correct fastening materials.

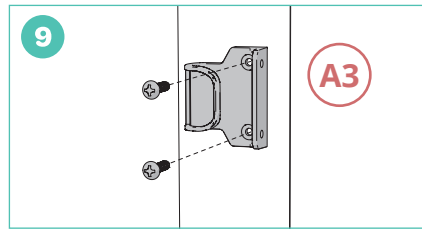


Optional: Fit spacer 1 to A1.

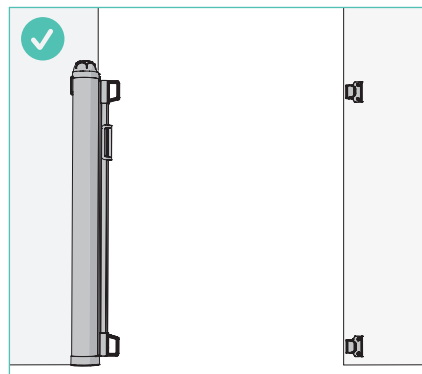
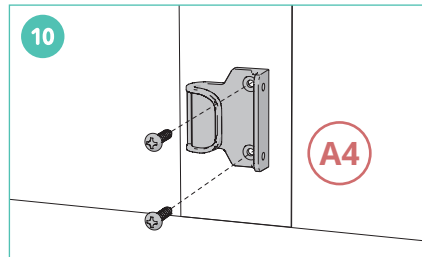




⚠ Check page 11 for the correct fastening materials.

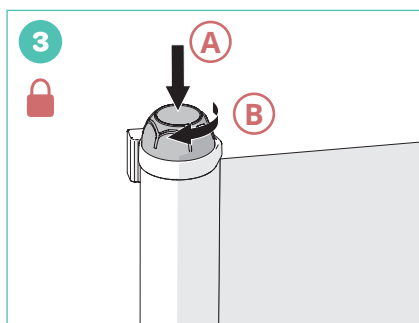
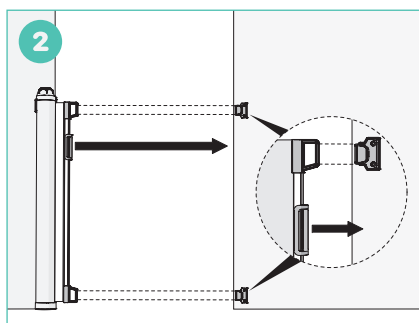
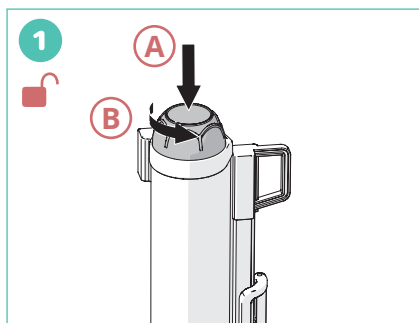


Optional: Fit spacer 2 to A3.



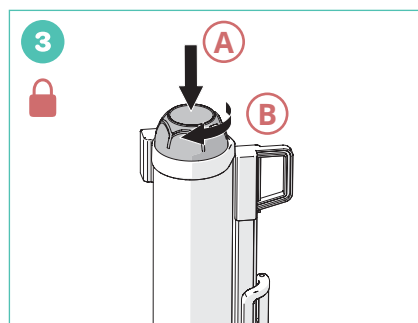
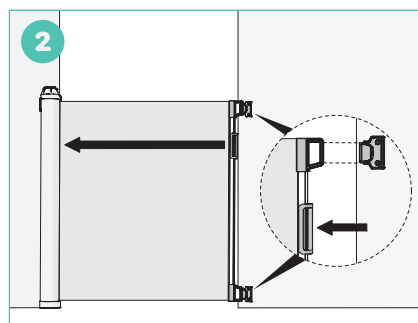
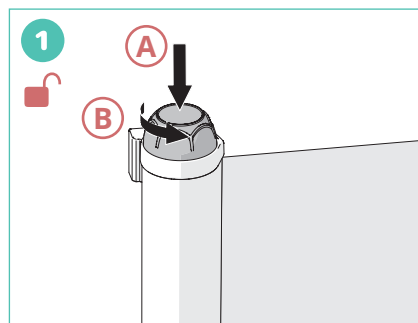
⚠ Check if the safety gate is securely mounted

▲ Closing the safety gate



▲ Always check if the safety gate is hooked in properly. Use the locking mechanism to avoid accidental opening of the safety gate.

Opening the safety gate





Rudolphy is an e-Columbus B.V. brand

Trasmolenlaan 12
3447 GZ Woerden
The Netherlands

rudolphy@e-columbus.nl
www.rudolphy.nl