

Gebruiks- en montagehandleiding Koelapparaat



Lees **beslist** de gebruiks- en montagehandleiding voordat u uw apparaat plaatst, installeert en in gebruik neemt. Dat is veiliger voor uzelf en u voorkomt schade aan uw apparaat.

Inhoud

Veiligheidsinstructies en waarschuwingen	4
Een bijdrage aan de bescherming van het milieu	12
Energie besparen	13
Beschrijving van het apparaat	15
K 12010 S-2, K 12012 S-2, K 12012 S-3	15
K 12020 S-1, K 12023 S-2, K 12023 S-3	16
K 12022 S-1, K 12024 S-3	17
Bedieningselement.....	18
Het apparaat in- en uitschakelen	19
Apparaat inschakelen	19
Het apparaat uitschakelen	19
Bij langdurige afwezigheid	19
De juiste temperatuur	20
. . . in de koelzone	20
. . . in het vriesvak.....	21
Temperatuur instellen	21
Winterschakeling	22
Lage kamertemperaturen	22
Het inschakelen van de winterschakeling	22
Het uitschakelen van de winterschakeling	22
Optimaal invriezen	23
Het inschakelen van de winterschakeling	23
Het uitschakelen van de winterschakeling	23
Levensmiddelen in de koelzone bewaren	24
Gedeelten met verschillende temperaturen	24
Niet geschikt voor de koelzone	25
Waar u in de winkel al op moet letten	25
Levensmiddelen juist bewaren	25
De binnenruimte indelen	26
De plateaus verplaatsen	26
Tweedelige plateaus	26
Deurvak/flessenvak verplaatsen.....	26
Het invriezen en bewaren van levensmiddelen (afhankelijk van het model) .	27
Het vriesvak.....	27
Wat gebeurt er bij het invriezen van verse levensmiddelen?	27
Diepvriesproducten bewaren	28

Zelf levensmiddelen invriezen	28
Dranken snel koelen	31
Het bereiden van ijsblokjes	31
Ontdooien	32
Reiniging en onderhoud	35
Opmerkingen over het reinigingsmiddel	35
Het apparaat voor reiniging voorbereiden	36
Binnenkant en toebehoren reinigen.....	36
Front en zijkanten reinigen.....	37
Ventilatieopeningen reinigen	37
De compressor en het metalen rooster aan de achterkant reinigen	37
Deurdichting reinigen	38
Het apparaat na de reiniging in gebruik nemen	38
Nuttige tips	39
Oorzaken van geluiden	44
Service en garantie	45
Elektrische aansluiting	46
Tips voor het plaatsen van het apparaat	47
Plaats van opstelling	47
Klimaatklasse	48
Luchttoevoer en luchtafvoer.....	48
Koelapparaat met wandafstandhouders	48
Apparaat plaatsen	49
Het apparaat in een keukenblok inbouwen.....	50
Afmetingen van het apparaat	51
Draairichting van deur veranderen	52
De draairichting van de deur van het vriesvak wijzigen	53
Het verplaatsen van de deurgrepen	54
Het Apparaat onder een werkblad inbouwen	56

Veiligheidsinstructies en waarschuwingen

Dit apparaat voldoet aan de geldende veiligheidsvoorschriften. Onjuist gebruik echter kan persoonlijk letsel of beschadiging van het apparaat tot gevolg hebben.

Lees deze gebruiks- en montageaanwijzing daarom aandachtig door, voordat u het apparaat in gebruik neemt. In de gebruiks- en montageaanwijzing vindt u belangrijke instructies met betrekking tot inbouw, veiligheid, gebruik en onderhoud.

Miele kan niet aansprakelijk worden gesteld voor schade die is ontstaan doordat de veiligheidsinstructies en waarschuwingen niet in acht zijn genomen.

Bewaar de gebruiks- en montageaanwijzing en geef deze door aan een eventuele volgende eigenaar.

Verantwoord gebruik

► Dit apparaat is uitsluitend bestemd voor huishoudelijk of vergelijkbaar gebruik.

Dit apparaat is uitsluitend bestemd voor gebruik binnenshuis.

► Dit apparaat is uitsluitend bestemd voor het koelen en bewaren van levensmiddelen, voor het bewaren van diepvriesproducten, voor het invriezen en bewaren van verse levensmiddelen en voor het bereiden van ijs.

Gebruik voor andere doeleinden is ontoelaatbaar en kan gevaarlijk zijn.

Veiligheidsinstructies en waarschuwingen

▶ Dit apparaat is niet geschikt voor het koelen en bewaren van medicijnen, bloedplasma, laboratoriumpreparaten en andere stoffen en producten die vallen onder de richtlijn voor medische hulpmiddelen. Wordt het apparaat daar wel voor gebruikt, dan kan dat tot kwaliteitsverlies en zelfs tot bederf van de opgeslagen producten leiden. Dit apparaat mag ook niet worden gebruikt in explosiegevoelige ruimtes.

Miele is niet verantwoordelijk voor schade die is ontstaan door gebruik voor andere doeleinden dan hier aangegeven of door een foutieve bediening.

▶ Personen die op grond van hun fysieke of psychische gesteldheid, hun onervarenheid of gebrek aan kennis van het apparaat niet in staat zijn om het veilig te bedienen, mogen het alleen gebruiken als ze onder toezicht staan.

Ze mogen het apparaat alleen dan zonder toezicht gebruiken, als ze instructies hebben gekregen over het gebruik en de risico's van het gebruik.

Wanneer er kinderen in huis zijn

▶ Kinderen onder de acht jaar mogen alleen in de buurt van het apparaat komen als ze constant onder toezicht staan.

▶ Kinderen vanaf acht jaar mogen het apparaat alleen zonder toezicht gebruiken als ze weten hoe ze dit veilig moeten bedienen. De kinderen moeten zich bewust zijn van de gevaren van een onjuiste bediening.

▶ Kinderen mogen het apparaat niet zonder toezicht reinigen of onderhouden.

▶ Houd kinderen in de gaten wanneer deze zich in de buurt van het apparaat bevinden. Laat ze nooit met het apparaat spelen.

▶ Houd verpakkingsmateriaal zoals plastic buiten het bereik van kinderen in verband met verstikkingsgevaar.

Veiligheidsinstructies en waarschuwingen

Technische veiligheid

▶ Het koelsysteem is op lekken gecontroleerd. Het apparaat voldoet aan de desbetreffende veiligheidsvoorschriften en de geldende EU-richtlijnen.

▶ Dit apparaat bevat het koelmiddel isobutaan (R600a). Dit is een natuurlijk gas dat het milieu weinig belast, maar wel brandbaar is. Het gas is niet schadelijk voor de ozonlaag en versterkt het broeikas-effect niet, maar het gebruik van dit koelmiddel heeft er wel toe geleid dat het apparaat meer lawaai maakt wanneer het aanstaat. Behalve de geluiden van de compressor kunnen er dan in het hele koelsysteem stromingsgeluiden optreden.

Deze effecten zijn helaas niet te vermijden, maar hebben geen negatieve invloed op de capaciteit van het apparaat.

Let er bij het transport en bij de plaatsing van het apparaat op dat er geen onderdelen van het koelsysteem worden beschadigd. Vrijkomend koelmiddel kan oogletsel veroorzaken!

Wordt het koelsysteem toch beschadigd:

- vermijd dan open vuur of andere brandhaarden,
- trek de stekker uit het stopcontact,
- lucht het vertrek waarin het apparaat staat gedurende enkele minuten en
- neem contact op met Miele.

▶ Hoe meer koelmiddel een koelapparaat bevat, des te groter moet het vertrek zijn waarin dit koelapparaat wordt geplaatst. Wanneer het vertrek te klein is, kan zich bij een eventueel lek een brandbaar mengsel van gas en lucht vormen. Per 8 g koelmiddel moet het vertrek minstens 1 m³ groot zijn. De hoeveelheid koelmiddel staat op het typeplaatje aan de binnenkant van het apparaat.

Veiligheidsinstructies en waarschuwingen

- ▶ Vergelijk voordat u het apparaat aansluit de aansluitgegevens (zekering, spanning en frequentie) op het typeplaatje met die van het elektriciteitsnet. Deze moeten beslist overeenkomen zodat het apparaat niet beschadigd raakt.
Raadpleeg bij twijfel een elektricien.
- ▶ De elektrische veiligheid van het apparaat is uitsluitend gegarandeerd, als het wordt aangesloten op een aardingsstelsel dat volgens de geldende voorschriften is geïnstalleerd. Dit fundamentele veiligheidssysteem moet aanwezig zijn. Laat de elektrische installatie bij twijfel door een vakman/vakvrouw inspecteren.
- ▶ Het apparaat kan alleen betrouwbaar en veilig functioneren, als het op het openbare elektriciteitsnet is aangesloten.
- ▶ Wanneer de aansluitkabel is beschadigd, moet deze door een door Miele erkende vakman/vakvrouw worden vervangen om gevaar voor de gebruiker te voorkomen.
- ▶ Meervoudige stopcontacten of verlengsnoeren bieden niet voldoende veiligheid (brandgevaar). Gebruik deze niet voor het aansluiten van het apparaat op het elektriciteitsnet.
- ▶ Wanneer er vocht op spanningsvoerende delen of de elektriciteitskabel komt, kan dat kortsluiting veroorzaken. Gebruik het apparaat daarom niet in ruimtes waar met water wordt gespetterd (bijv. garage, waskeuken etc.).
- ▶ Dit apparaat mag niet op een niet-stationaire locatie (bijv. op een schip) worden gebruikt.
- ▶ Beschadigingen aan het apparaat kunnen uw veiligheid in gevaar brengen. Controleer het apparaat op zichtbare beschadigingen. Een beschadigd apparaat mag niet in gebruik worden genomen.
- ▶ Bij installatie-, onderhouds- en reparatiewerkzaamheden moet het apparaat spanningsvrij zijn. Dit is het geval als:
 - de zekeringen van de elektrische installatie zijn uitgeschakeld of

Veiligheidsinstructies en waarschuwingen

- de schroefzekeringen van de elektrische aansluiting er geheel zijn uitgedraaid of
 - de stekker uit het stopcontact is getrokken. Trek daarbij aan de stekker en niet aan de aansluitkabel.
- ▶ Door ondeskundig uitgevoerde installatie-, onderhouds- en reparatiewerkzaamheden kan de gebruiker ernstig gevaar lopen. Installatie-, onderhouds- en reparatiewerkzaamheden mogen alleen door een door Miele geautoriseerde vakman/vakvrouw worden uitgevoerd.
- ▶ Garantieclaims komen te vervallen als het apparaat niet door Miele-technici wordt gerepareerd.
- ▶ Defecte onderdelen mogen alleen door originele Miele-onderdelen worden vervangen. Alleen van deze Miele-onderdelen kunnen wij garanderen, dat zij volledig aan onze veiligheidseisen voldoen.

Veilig gebruik

- ▶ Het apparaat is voor een bepaalde klimaatklasse (kamertemperatuur) geconstrueerd waarvan de grenzen niet mogen worden overschreden. De klimaatklasse staat aangegeven op het typeplaatje aan de binnenkant van uw apparaat. Een te lage kamertemperatuur heeft tot gevolg dat de compressor langer afslaat, zodat het apparaat de vereiste temperatuur niet kan aanhouden.
- ▶ Zorg dat de ventilatieopeningen niet afgedekt of afgesloten worden. Een goede luchtgeleiding is dan niet meer gewaarborgd. Het energieverbruik neemt toe en schade aan onderdelen kan niet worden uitgesloten.
- ▶ Het bovenblad van dit apparaat heeft een kunststof rand. Zorg ervoor dat hier geen vet of olie op komt. De kunststof kan dan breken of scheuren.

Veiligheidsinstructies en waarschuwingen

- ▶ Indien u vet- of oliehoudende levensmiddelen in het apparaat of de deur van het apparaat bewaart, voorkom dan dat evt. vrijkomend vet of olie in aanraking komt met kunststof onderdelen van het apparaat. Hierdoor kunnen spanningsscheuren in de kunststof ontstaan waardoor deze knapt of scheurt.
- ▶ Bewaar geen explosieve stoffen en geen producten met brandbare drijfgassen (bijv. spuitbussen) in het apparaat. Door de elektrische onderdelen kunnen explosieve gasmengsels ontsteken en brand of explosies veroorzaken.
- ▶ Gebruik geen elektrische apparaten in dit apparaat, bijv. voor het maken van softijs. Hierdoor kunnen vonken ontstaan, wat leidt tot explosiegevaar.
- ▶ Bewaar geen blikjes en flessen in de diepvrieszone die koolzuurhoudende dranken bevatten of vloeistoffen die kunnen bevriezen. De blikjes en flessen kunnen uit elkaar springen, u zou zich kunnen verwonden en er zou schade kunnen ontstaan.
- ▶ Haal flessen die u in de diepvrieszone heeft gelegd om snel te koelen er na maximaal één uur weer uit. De blikjes en flessen kunnen uit elkaar springen, u zou zich kunnen verwonden en er zou schade kunnen ontstaan.
- ▶ Raak ingevroren levensmiddelen en metalen onderdelen niet met natte handen aan om letsel aan uw handen te voorkomen.
- ▶ Nuttig ijsblokjes en ijslolly's, vooral waterijsjes, nooit meteen nadat u ze uit het vriesvak heeft gehaald om letsel aan lippen en tong te voorkomen.
- ▶ Vries geheel of gedeeltelijk ontdooide levensmiddelen niet opnieuw in. Gebruik deze levensmiddelen zo snel mogelijk omdat ze anders aan voedingswaarde verliezen en bederven. Als ontdooide levensmiddelen worden gekookt of gebraden kunnen ze wel opnieuw worden ingevroren.

Veiligheidsinstructies en waarschuwingen

- ▶ Wanneer u levensmiddelen eet die te lang zijn bewaard, loopt u het risico om voedselvergiftiging op te lopen. De bewaartijd hangt van vele factoren af, zoals de versheid en kwaliteit van de levensmiddelen en de bewaartemperatuur. Neem de bewaartips en de uiterste houdbaarheidsdatum van de levensmiddelenfabrikanten in acht.
- ▶ Gebruik uitsluitend Miele-accessoires om te voorkomen dat garantieaanspraken vervallen.

Reiniging en onderhoud

- ▶ Behandel de deurdichting niet met olie of vet om te voorkomen dat deze in de loop van de tijd poreus wordt.
- ▶ Gebruik voor het ontdooien en reinigen van het apparaat nooit een stoomreiniger, aangezien stoom in aanraking kan komen met spanningsvoerende delen van het apparaat en zo kortsluiting kan veroorzaken.
- ▶ Spitse of scherpe voorwerpen beschadigen de koelelementen waardoor het apparaat niet meer functioneert. Gebruik daarom geen spitse of scherpe voorwerpen, om
 - rijp- en ijslagen te verwijderen
 - en vastgevroren ijsbakjes en/of vastgevroren levensmiddelen los te wrikken.
- ▶ Plaats wanneer u wilt ontdooien nooit elektrische verwarmingsapparaten of kaarsen in het apparaat om te voorkomen dat de kunststof beschadigd raakt.
- ▶ Gebruik geen ontdooisprays of andere middelen om te ontdooien. Deze kunnen explosieve gassen vormen, oplosmiddelen of drijfgassen bevatten die de kunststof beschadigen of schadelijk zijn voor de gezondheid.

Transport

- ▶ Het apparaat moet altijd rechtop en in de transportverpakking worden vervoerd.
- ▶ Het apparaat is erg zwaar. Vraag daarom iemand u te helpen bij het vervoeren van het apparaat, anders bestaat er gevaar voor beschadiging.

Wat te doen wanneer u het apparaat afdankt

- ▶ Maak het slot onbruikbaar om te voorkomen dat kinderen in het apparaat ingesloten kunnen raken en in levensgevaar komen.
- ▶ Vrijkomend koelmiddel kan oogletsel veroorzaken. Beschadig daarom geen onderdelen van het koelsysteem, bijv. door
 - koelmiddelkanalen van de verdamper open te prikken,
 - buisleidingen om te buigen,
 - coatings af te krabben.

Symbool op de compressor (afhankelijk van het model)

Deze waarschuwing is alleen voor de recycling van belang. Bij normaal gebruik bestaat er geen gevaar!



- ▶ Het is levensgevaarlijk, de olie in de compressor in te slikken of in te ademen.

Een bijdrage aan de bescherming van het milieu

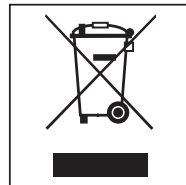
Verpakkingsmateriaal weg- gooien

De verpakking beschermt het apparaat tegen transportschade. Het verpakkingsmateriaal is uitgekozen met het oog op een zo gering mogelijke belasting van het milieu en de mogelijkheden voor recycling.

Door hergebruik van verpakkingsmateriaal wordt er op grondstoffen bespaard en wordt er minder afval geproduceerd. Uw vakhandelaar neemt de verpakking over het algemeen terug.

Het afdanken van het apparaat

Oude elektrische en elektronische apparaten bevatten meestal nog waardevolle materialen. Ze bevatten echter ook stoffen, mengsels en onderdelen die nodig zijn geweest om de apparaten goed en veilig te laten functioneren. Wanneer u uw oude apparaat bij het gewone afval doet of er op een andere manier niet goed mee omgaat, kunnen deze stoffen schadelijk zijn voor de gezondheid en het milieu. Doe uw oude apparaat daarom nooit bij het gewone huisafval.



Lever het in bij een gemeentelijk inzameldepot voor elektrische en elektronische apparatuur, bij uw vakhandelaar of bij Miele. U bent wettelijk zelf verantwoordelijk voor het wissen van eventuele persoonlijke gegevens op het af te danken apparaat.

Let erop dat de buisleidingen van uw apparaat niet worden beschadigd, totdat het op vakkundige en milieuvriendelijke wijze wordt verschroot.

Alleen dan kunt u er zeker van zijn dat de koelmiddelen in het koelsysteem en de olie in de compressor niet in het milieu terechtkomen.

Het afgedankte apparaat moet tot die tijd buiten het bereik van kinderen worden opgeslagen. Zie voor meer informatie hierover het hoofdstuk: "Veiligheidsinstructies en waarschuwingen" van de gebruiksaanwijzing.

Energie besparen

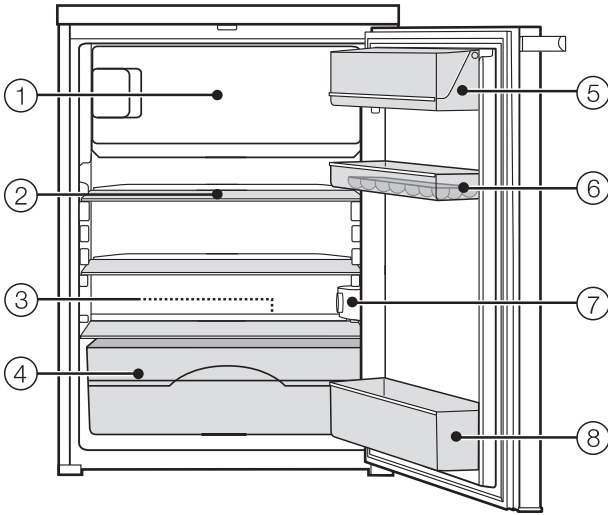
	Normaal energieverbruik	Te hoog energieverbruik
Plaatsing en onderhoud	In goed geventileerde ruimtes.	In gesloten, niet geventileerde ruimtes.
	Niet direct blootgesteld aan zonnestralen.	Direct blootgesteld aan zonnestralen.
	Niet naast een warmtebron (verwarming, fornuis).	Naast een warmtebron (verwarming, fornuis)
	Bij een ideale omgevings-temperatuur van ca. 20 °C.	Bij een hoge omgevingstemperatuur.
	Dek ventilatieroosters niet af en maak ze regelmatig stofvrij.	Als ventilatieroosters zijn afgedekt of vol zitten met stof.
	Compressor en metalen rooster (warmtewisselaar) aan de achterwand van het apparaat worden minstens 1x per jaar stofvrij gemaakt.	Als de compressor en het metalen rooster (warmtewisselaar) op de achterwand van het apparaat vol zitten met stof.
Temperatuurinstelling	Stel één van de middelste standen in: 2 of 3.	Bij lage temperatuurinstelling: hoe lager de temperatuur in de koel- resp. diepvrieszone, hoe hoger het energieverbruik. Bij apparaten met winterschakeling: let erop dat deze bij kamertemperaturen hoger dan 18 °C uitgeschakeld is.

Energie besparen

	Normaal energieverbruik	Te hoog energieverbruik
Gebruik	Plaats de laden, plateaus en vakken zoals bij levering.	
	Open de deur alleen indien dat nodig is en zo kort mogelijk. Leg de levensmiddelen bij het inruimen meteen op de goede plek.	De deur vaak en lang openen betekent koudeverlies en instroom van warme lucht in het apparaat. Het apparaat gaat koelen. De compressor moet langer werken.
	Neem een koeltas mee als u gaat winkelen en zet uw levensmiddelen snel in het apparaat. Zet voedingsmiddelen die u uit het apparaat heeft gehaald zo snel mogelijk weer terug, voordat ze te veel opwarmen. Laat warme gerechten en dranken eerst buiten het apparaat afkoelen.	Als levensmiddelen nog warm of op omgevingstemperatuur zijn wanneer ze in het apparaat worden gelegd, ontstaat er warme lucht in het apparaat. Het apparaat gaat koelen. De compressor moet langer werken.
	Leg de levensmiddelen alleen afgedekt of verpakt in het apparaat.	Wanneer vloeibare stoffen in de koelzone condenseren, neemt de koelcapaciteit af.
	Leg ingevroren levensmiddelen in de koelzone wanneer ze moeten ontdooien.	
	Zorg ervoor dat vakken en laden niet te zwaar worden beladen, zodat de lucht kan circuleren.	Als de luchtcirculatie afneemt, wordt de koelcapaciteit minder.
Ontdooien	Ontdooi het vriesvak wanneer er een ijslaag van maximaal 0,5 cm in zit.	Een ijslaag bemoeilijkt het invriezen en bewaren van levensmiddelen.

Beschrijving van het apparaat

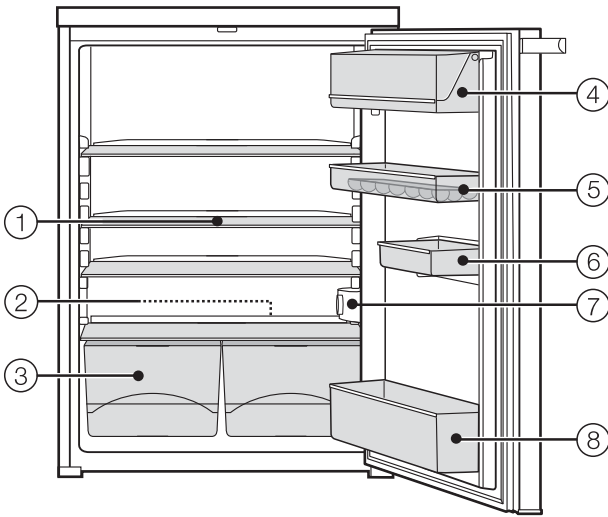
K 12010 S-2, K 12012 S-2, K 12012 S-3



- ① Vriesvak (afhankelijk van het model)
- ② Plateau (aantal afhankelijk van het model)
- ③ Gootje voor het dooiwater en afvoeropening voor het dooiwater
- ④ Fruit- en groentevak
- ⑤ Boter- en kaasvak
- ⑥ Deurvak met eierhouder
- ⑦ Aan/Uit-schakelaar en temperatuurregelaar, binnenverlichting en winterschakeling (afhankelijk van het model)
- ⑧ Deurvak voor flessen

Beschrijving van het apparaat

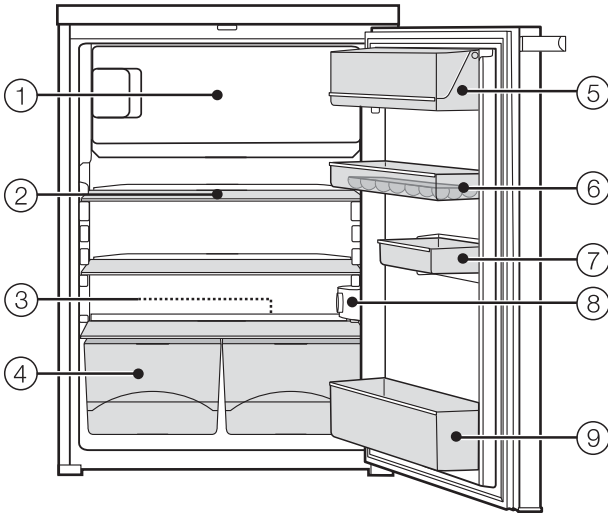
K 12020 S-1, K 12023 S-2, K 12023 S-3



- ① Plateau
- ② Gootje voor het dooiwater en afvoeropening voor het dooiwater
- ③ Groente- en fruitvakken
- ④ Boter- en kaasvak
- ⑤ Deurvak met eierhouder
- ⑥ Half deurvak (afhankelijk van het model)
- ⑦ Aan/Uit-schakelaar en temperatuurregelaar, binnenverlichting en winterschakeling (afhankelijk van het model)
- ⑧ Deurvak voor flessen

Beschrijving van het apparaat

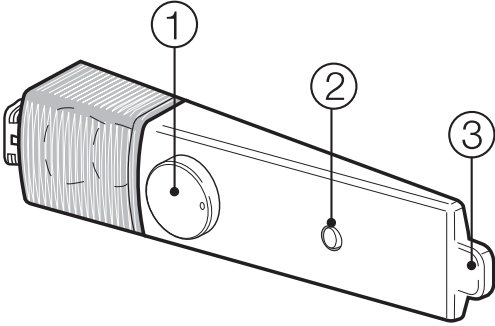
K 12022 S-1, K 12024 S-3



- ① Vriesvak
- ② Plateau (aantal afhankelijk van het model)
- ③ Gootje voor het dooiwater en afvoeropening voor het dooiwater
- ④ Groente- en fruitvakken
- ⑤ Boter- en kaasvak
- ⑥ Deurvak met eierhouder
- ⑦ Half deurvak (afhankelijk van het model)
- ⑧ Aan/Uit-schakelaar en temperatuurregelaar, binnenverlichting en winterschakeling*
- ⑨ Deurvak voor flessen

Beschrijving van het apparaat

Bedieningselement



- ① Aan/Uit-schakelaar en temperatuurregelaar
- ② Tuimelschakelaar voor de winterschakeling (alleen bij apparaten met vriesvak)
- ③ Lichtcontactschakelaar

Voór het eerste gebruik

Verpakkingsmateriaal

- Verwijder al het verpakkingsmateriaal uit het apparaat.

Beschermfolie

De roestvrijstalen lijsten aan de plateaus en de deurvakken zijn tijdens het transport van een beschermfolie voorzien.

- Trek deze folie van de roestvrijstalen lijsten en panelen af.

Reiniging

Neem daarbij de aanwijzingen uit het hoofdstuk "Reiniging en onderhoud" in acht.

- Reinig de binnenkant van het apparaat en de accessoires.

Apparaat inschakelen

Voordat u voor de eerste keer levensmiddelen in het apparaat legt, kunt u het apparaat het beste een paar uur laten voorkoelen.

- Draai de Aan/Uit-schakelaar en temperatuurregelaar vanuit stand "0" naar rechts.

Hoe hoger de stand, des te lager de temperatuur in het apparaat.

Het apparaat begint te koelen.

Bij het openen van de deur van het apparaat gaat de binnenverlichting in de koelzone aan.

Het apparaat uitschakelen

- Draai de aan/uit-schakelaar en temperatuurregelaar naar links vanuit stand "1" terug in stand "0". Daarbij moet u enige weerstand voelen.

De binnenverlichting gaat uit. De koeling wordt uitgeschakeld.

Bij langdurige afwezigheid

⚠ Als het apparaat bij langdurige afwezigheid wordt uitgeschakeld, maar niet gereinigd, bestaat er gevaar voor schimmelvorming als de deur van het apparaat gesloten blijft. Reinig het apparaat.

Wanneer u het apparaat langere tijd niet gebruikt, neemt u de volgende stappen:

- schakel het apparaat uit,
- trek de stekker uit het stopcontact of schakel de zekering van de huisinstallatie uit,
- ontdooi het vriesvak (afhankelijk van het model),
- reinig het apparaat en
- laat de deur openstaan om het apparaat te luchten en te voorkomen dat er geurtjes ontstaan.

De juiste temperatuur

Voor het bewaren van levensmiddelen is de juiste temperatuurinstelling heel belangrijk. Door micro-organismen bederven levensmiddelen heel snel, wat door de juiste bewaartemperatuur kan worden verhinderd of kan worden vertraagd. De temperatuur heeft invloed op de snelheid waarmee micro-organismen groeien. Met dalende temperatuur worden deze processen vertraagd.

De temperatuur in het apparaat stijgt als,

- u vaak en gedurende lange tijd de deur van het apparaat opent,
- er meer levensmiddelen worden opgeslagen,
- de temperatuur van de levensmiddelen die in het apparaat gelegd zijn hoger is,
- de omgevingstemperatuur hoger is. Het apparaat is geconstrueerd voor een bepaalde klimaatklasse. Een klimaatklasse is een temperatuurbereik waar de kamertemperatuur niet boven of onder mag liggen.

. . . in de koelzone

Voor de koelzone adviseren wij een koeltemperatuur van **4 °C**.

Als u de koeltemperatuur wilt controleren, zet u een glas water met een thermometer in het midden van het apparaat.

Deze geeft na ca. 24 uur de koeltemperatuur in uw apparaat ongeveer aan.

U dient er echter rekening mee te houden dat de meeste badthermometers en andere huisthermometers vaak zeer onnauwkeurig meten. Gebruik bij voorkeur een elektronische temperatuurmeter.

Meet niet de luchttemperatuur in het apparaat. Deze zegt niets over de temperatuur van de levensmiddelen.

U kunt de deur van het apparaat het beste zo min mogelijk opendoen in de tijd waarin u aan het meten bent, omdat er anders iedere keer warme lucht naar binnen stroomt.

. . . in het vriesvak

(afhankelijk van het model)

Om verse levensmiddelen in te vriezen en om levensmiddelen lange tijd te bewaren is een temperatuur nodig van **-18 °C**. Bij deze temperatuur is de groei van micro-organismen vrijwel uitgesloten. Zodra de temperatuur stijgt tot boven -10 °C, begint de ontbinding door micro-organismen en zijn de levensmiddelen minder lang houdbaar. Daarom mogen geheel of gedeeltelijk ontdooide levensmiddelen pas opnieuw worden ingevroren nadat ze eerst zijn verwerkt (koken of braden). De meeste micro-organismen worden door de hoge temperaturen vernietigd.

Temperatuur instellen

De temperatuur kunt u instellen met behulp van de temperatuurregelaar.

- Draai de regelaar vanuit stand 0 op één van de standen tussen 1 en 7.

Hoe hoger de stand, des te lager de temperatuur in het apparaat.

Wij adviseren één van de **middelste** standen.

Wanneer zich in de **diepvrieszone** ingevroren levensmiddelen bevinden die voorlopig beslist niet mogen ontdooien, is het aan te bevelen om een stand tussen de **4 en 7** in te stellen.

Deze stand is ook aan te bevelen wanneer

- u vaak en/of gedurende lange tijd de deur van het apparaat opent,
 - er grote hoeveelheden levensmiddelen in het apparaat worden gelegd,
 - de kamertemperatuur hoog is.
- Pas om bovengenoemde redenen de temperatuur met de temperatuurregelaar aan.

De temperatuur in het vriesvak is afhankelijk van de temperatuur in de koelzone.

Winterschakeling

Lage kamertemperaturen

Bij **kamertemperaturen van 18 °C** of lager slaat de compressor minder vaak aan en daardoor kan het in de diepvrieszone te warm worden. Dat kan er toe leiden dat de ingevroren producten gaan ontdooien. Om dat te voorkomen kunt u de winterschakeling gebruiken.

Het inschakelen van de winterschakeling



- Zet de tuimelschakelaar voor de winterschakeling op "1".

De compressor slaat nu vaker aan en daardoor wordt het in de diepvrieszone kouder. Zo is de voor ingevroren producten vereiste temperatuur gegarandeerd.

Het uitschakelen van de winterschakeling

Zodra de **kamertemperatuur boven de 18 °C** komt, wordt de diepvrieszone met de temperatuurregelaar voldoende gekoeld en moet de winterschakeling worden uitgeschakeld. Gebeurt dat niet, dan wordt er onnodig veel energie verbruikt.

- Zet de tuimelschakelaar voor de winterschakeling op "0".

De koelcapaciteit van het apparaat is weer normaal.

Optimaal invriezen

Om verse levensmiddelen optimaal in te vriezen, kunt u de winterschakeling het beste vóór het invriezen inschakelen. Zo worden de levensmiddelen snel tot in de kern ingevroren en blijven voedingswaarde, vitamines, vorm en smaak behouden.

Uitzonderingen:

- Als u reeds ingevroren levensmiddelen in het apparaat plaatst.
- Wanneer u dagelijks slechts max. 2 kg verse levensmiddelen invriest.

Het inschakelen van de winterschakeling

In de andere gevallen schakelt u de winterschakeling 24 uur voordat u de in te vriezen levensmiddelen in de diepvrieszone legt in.



- Zet de tuimelschakelaar voor de winterschakeling op "1".

De compressor slaat dan vaker aan waardoor het in het vriesvak kouder wordt.

Het uitschakelen van de winterschakeling

Verse levensmiddelen zijn ca. 24 uur nadat ze in de diepvrieszone zijn gelegd tot in de kern ingevroren en u kunt de winterschakeling uitschakelen.



- Zet de tuimelschakelaar voor de winterschakeling op "0".

De koelcapaciteit van het apparaat is weer normaal.

Levensmiddelen in de koelzone bewaren



Gevaar voor explosie!

Bewaar geen explosieve stoffen en geen producten met brandbare drijfgassen (bijv. spuitbussen) in het apparaat.



Indien u vet- of oliehoudende levensmiddelen in het apparaat of de deur van het apparaat bewaart, kunnen spanningsscheuren in de kunststof ontstaan waardoor deze knapt of scheurt.

Voorkom, dat vet of olie in aanraking komt met kunststof onderdelen.

Gedeelten met verschillende temperaturen

Door de natuurlijke luchtcirculatie ontstaan er verschillende temperaturen in de koelzone.

De koude, zware lucht daalt naar het onderste gedeelte van de koelzone. Maak gebruik van de verschillende koudesones als u levensmiddelen bewaart!

Leg de levensmiddelen niet te dicht op elkaar, zodat de lucht goed kan circuleren.

De levensmiddelen mogen de achterwand van de koelzone niet aanraken. Anders kunnen ze aan de achterwand vastvriezen.

Warmste gedeelte

Het minst koele gedeelte in de koelkast / koelzone bevindt zich helemaal bovenin tegen de deur. Gebruik dit gedeelte voor het opslaan van boter zodat deze smeerbaar blijft en voor kaas zodat deze zijn aroma niet verliest.

Koudste gedeelte

Het koudste gedeelte in de koelzone bevindt zich direct boven de groenten en fruitvakken en aan de achterwand.

Gebruik deze gedeelten voor alle levensmiddelen die niet lang houdbaar zijn, zoals:

- vis, vlees, gevogelte,
- worst, kant-en-klaar-gerechten,
- levensmiddelen waar eieren of room in zitten,
- alle soorten deeg,
- melkproducten,
- in folie verpakte, voorgesneden groente en in het algemeen alle verse groenten waarvan de houdbaarheidsdatum alleen geldt bij een temperatuur van minstens 4 °C.

Niet geschikt voor de koelzone

Koudegevoelige levensmiddelen zijn niet geschikt om bij temperaturen onder de 5 °C te worden bewaard. Te lage temperaturen kunnen een negatieve invloed hebben op de smaak, het vitaminegehalte, het uiterlijk en de consistentie van deze levensmiddelen.

Tot de koudegevoelige levensmiddelen behoren onder andere:

- ananas, avocado's, bananen, granaatappels, mango's, meloenen, papaja's, passievruchten, citrusvruchten (zoals citroenen, sinaasappelen, mandarijntjes, grapefruit),
- fruit dat nog verder moet rijpen,
- aubergines, komkommers, aardappels, paprika, tomaten, courgettes,
- harde kazen (zoals parmezaan en bergkaas).

Waar u in de winkel al op moet letten

Het belangrijkste voor een lange bewaartijd is de versheid van de levensmiddelen op het ogenblik waarop ze in de koelkast worden gelegd. Deze versheid is beslissend voor de bewaartijd. Let ook op de houdbaarheidsdatum en op de juiste bewaartemperatuur.

De koelketen mag niet worden onderbroken. Zorg er bijv. voor dat de levensmiddelen niet te lang in de warme auto liggen.

Tip: Neem een koeltas mee als u boodschappen doet en leg de levensmiddelen bij thuiskomst snel in het apparaat.

Levensmiddelen juist bewaren

Bewaar levensmiddelen in de koelzone **alleen afgedekt of verpakt**. Zo voorkomt u dat er luchtjes van levensmiddelen vrijkomen en op andere levensmiddelen worden overgedragen. Tevens voorkomt u dat de levensmiddelen uitdrogen en dat mogelijk aanwezige bacteriën zich verspreiden. Dit geldt vooral voor dierlijke levensmiddelen.

Ook als u de juiste temperatuur instelt en het apparaat regelmatig reinigt, blijven de levensmiddelen langer houdbaar.

Groente en fruit

Groente en fruit kunnen wel onverpakt in de fruit- en groentevakken worden bewaard.

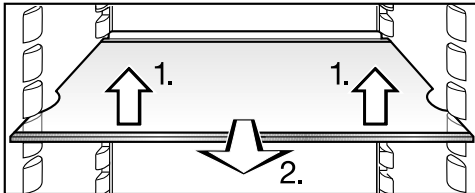
Eiwitrijke levensmiddelen

Houd er rekening mee dat eiwitrijke levensmiddelen sneller bederven. Zo bederven schaal- en schelpdieren dus sneller dan vis, en vis bederft weer sneller dan vlees.

De binnenruimte indelen

De plateaus verplaatsen

De plateaus kunt u in hoogte verstellen als u producten van verschillende hoogte in de koel-vriescombinatie wilt bewaren:



- Til het plateau vooraan iets op. Trek het naar voren. Til het met de uitsparing over de plateauribben heen. Verplaats het naar boven of naar beneden.

De opstaande rand die aan de beschermlijst aan de achterkant van het plateau zit moet naar boven wijzen, zodat de levensmiddelen niet met de achterwand in aanraking kunnen komen en eraan vastvriezen.

Met stopjes wordt voorkomen dat de plateaus er per ongeluk uit worden getrokken.

Tweedelige plateaus

(afhankelijk van het model)

Wanneer u hoge producten in het apparaat wilt plaatsen, bijv. flessen, kunt u het plateau gebruiken dat uit twee delen bestaat waarvan het voorste gedeelte onder het achterste gedeelte kan worden geschoven.

- Druk het achterste gedeelte van onderen iets omhoog.
- Til tegelijk het voorste gedeelte iets op en schuif het onder het achterste gedeelte.

Deurvak/flessenvak verplaatsen

- Schuif het deurvak/flessenvak naar boven en haal het eruit.
- Zet het deurvak/ flessenvak er op de gewenste plaats weer in. Zorg er daarbij voor dat het goed vastklikt.

Het invriezen en bewaren van levensmiddelen (afhankelijk van het model)

Het vriesvak

Beschikt uw koelkast over een vriesvak, gebruik het dan voor

- het bewaren van diepvriesproducten,
- het bereiden van ijsblokjes en ijs,
- het invriezen van kleinere hoeveelheden levensmiddelen.

Er kan maximaal 2 kg per 24 uur worden ingevroren.

Wat gebeurt er bij het invriezen van verse levensmiddelen?

Verse levensmiddelen moeten zo snel mogelijk tot in de kern worden ingevroren. Alleen zo blijven voedingswaarde, vitaminen, vorm en smaak behouden.

Hoe langzamer de levensmiddelen invriezen, des te meer vocht komt er uit iedere cel vrij. Dit vocht komt in de tussenruimten terecht. De cellen gaan krimpen. Wanneer de levensmiddelen ontdooien komt slechts een deel van het vocht dat eerder vrijkwam in de cellen terug. Praktisch betekent dit dat de levensmiddelen veel vocht verliezen. Dat ziet u aan de grote waterplas die zich om de levensmiddelen vormt wanneer deze ontdooien.

Wanneer de levensmiddelen snel helemaal invriezen, heeft het vocht minder tijd om uit de cellen vrij te komen en in de tussenruimten terecht te komen. De cellen krimpen veel minder. Wanneer de levensmiddelen ontdooien kan de kleine hoeveelheid vocht die vrijgekomen is naar de cellen terugkeren. Dat betekent


dat de levensmiddelen weinig vocht verliezen en dat zich slechts een kleine waterplas om de levensmiddelen vormt.

Het invriezen en bewaren van levensmiddelen (afhankelijk van het model)

Diepvriesproducten bewaren

Wilt u diepvriesproducten bewaren, controleer dan al tijdens de aankoop in de winkel:

- de verpakking op beschadigingen,
 - de houdbaarheidsdatum en
 - de temperatuur van de diepvrieskist in de winkel. Als deze hoger is dan $-18\text{ }^{\circ}\text{C}$, zijn de diepvriesproducten niet zo lang houdbaar.
- Koop diepvriesproducten pas als u de andere boodschappen al heeft gedaan en neem ze mee in krantenpapier of in een koeltas.
 - Leg de diepvriesproducten thuis direct in het apparaat.

 Vries geheel of gedeeltelijk ontdooide levensmiddelen niet opnieuw in. Pas nadat u deze levensmiddelen heeft gekookt of gebraden, kunt u ze opnieuw invriezen.

Zelf levensmiddelen invriezen

Vries uitsluitend verse levensmiddelen in perfecte staat in!

Houd bij het invriezen rekening met het volgende

- De volgende levensmiddelen zijn **geschikt om in te vriezen**:
vers vlees, gevogelte, wild, vis, groenten, kruiden, onbewerkt fruit, zuivelproducten, bakproducten, voedselresten, eigeel, eiwit en talrijke kant-en-klaarproducten.
- De volgende levensmiddelen zijn **niet geschikt om in te vriezen**:
wijn druiven, bladsalade, radijsjes, rammenas, zure room, mayonaise, volledige eieren in de schaal, uien, hele onbewerkte appels en peren.
- Om kleur, smaak, aroma en vitamine C te behouden kunt u groenten en fruit het beste voor het invriezen blancheren. Breng daartoe een pan water aan de kook, leg het voedsel daar per portie in, laat het er 2-3 minuten in liggen, haal het eruit, laat het snel in koud water afkoelen en laat het uitlekken.
- Mager vlees is beter geschikt om te worden ingevroren dan vet vlees en het kan aanmerkelijk langer worden bewaard.
- Leg tussen koteletten, biefstukjes, schnitzels enz. telkens een stukje huishoudfolie om te voorkomen dat stukken vlees aan elkaar vastvriezen.
- Kruid en zout verse levensmiddelen en geblancheerde groente voor het invriezen niet. Kruid en zout reeds

Het invriezen en bewaren van levensmiddelen (afhankelijk van het model)

bereide gerechten voor het invriezen slechts licht. Sommige kruiden veranderen de smaakintensiteit van de gerechten.

- Laat warme gerechten en dranken eerst buiten het apparaat afkoelen om te voorkomen dat reeds ingevroren levensmiddelen beginnen te ontdooien en het energieverbruik stijgt.

Verpakken

- Vries levensmiddelen per portie in.

Geschikte verpakking

- Kunststof folie
- Vershoudfolie
- Aluminiumfolie
- Diepvriesbakjes

Ongeschikte verpakking

- Pakpapier
- Perkamentpapier
- Cellofaan
- Vuilniszakken
- Gebruikte plastic tassen
- Druk de lucht uit de verpakking.
- Sluit de verpakking met
 - rubberen ringen
 - kunststof klemmen
 - touw of
 - koudebestendig plakband.

Tip: Zakken en diepvrieszakken van polyethyleen kunt u ook met een sealapparaat afsluiten.

- Doe een sticker op de verpakking met inhoud en invriesdatum.

Ca. 24 uur vóórdát u de verse levensmiddelen in de diepvrieszone legt

- Stel met de Aan/Uit-schakelaar en temperatuurregelaar een gemiddelde of lage temperatuur in (ca. 6).

Is de kamertemperatuur hoger dan 18 °C, dan kan de winterschakeling beter niet worden ingeschakeld.

- Schakel de winterschakeling in. Zie hoofdstuk: "Winterschakeling".

De levensmiddelen die al zijn ingevroren krijgen zo een koudereserve.

Het inruimen

Leg in te vriezen levensmiddelen niet tegen reeds ingevroren levensmiddelen om te voorkomen dat de laatste gaan ontdooien.

- Zorg ervoor dat het materiaal waarin de in te vriezen levensmiddelen zijn verpakt droog is, zodat ze niet aan elkaar of aan de bodem van het vriesvak vastvriezen.
- Leg de in te vriezen levensmiddelen over de hele breedte op de bodem van het vriesvak, zodat ze zo snel mogelijk tot in de kern worden ingevroren.

Ca. 24 uur na het inruimen

Het invriezen is voltooid.

- Draai de temperatuurregelaar na 24 uur terug naar de normale instelling.

Het invriezen en bewaren van levensmiddelen (afhankelijk van het model)

Bewaartijd van ingevroren levensmiddelen

Zelfs als de voorgeschreven temperatuur van -18 °C aangehouden wordt, is de houdbaarheid van levensmiddelen heel verschillend. Ook in ingevroren producten vinden sterk vertraagde afbraakprocessen plaats. Door zuurstof in de lucht kan bijv. vet ranzig worden. Mager vlees kan daarom ca. dubbel zo lang bewaard worden als vet vlees.

De genoemde bewaartijden zijn richtwaarden voor de bewaartijd van verschillende soorten levensmiddelen in de diepvrieszone.

Soort levensmiddelen	Bewaartijd (maanden)
Consumptie-ijs	2 tot 6
Brood, bakwaren	2 tot 6
Kaas	2 tot 4
Vis, vet	1 tot 2
Vis, mager	1 tot 5
Worst, ham	1 tot 3
Wild, varkensvlees	1 tot 12
Gevogelte, rundvlees	2 tot 10
Groente, fruit	6 tot 18
Kruiden	6 tot 10

Bij de in de handel verkrijgbare diepvriesproducten is de op de verpakking aangegeven uiterste houdbaarheidsdatum beslissend.

Diepvriesproducten ontdooien


- U kunt diepvriesproducten ontdooien
- in de magnetron,
 - in de oven met de functie "Hetelucht" of "Ontdooien",
 - bij kamertemperatuur,
 - in de koelzone (de koude die daarbij vrijkomt, kan voor het koelen van de andere levensmiddelen worden gebruikt),
 - in de stoomoven.

Platte stukken vlees en vis kunnen gedeeltelijk ontdooid in een hete braadpan worden gelegd.

Hompen vlees en vis zoals gehakt, kip en visfilet kunnen het beste worden ontdooid als ze niet tegen andere levensmiddelen aankomen. Het vrijgekomen vocht moet worden opgevangen en zorgvuldig worden verwijderd.

Fruit kan bij kamertemperatuur zowel in de verpakking als ook in een afgedekte schaal worden ontdooid.

Groenten kunnen over het algemeen in bevroren toestand in het kokende water worden gedaan of in heet vet worden gestoofd. Door de veranderde celstructuur is de bereidingstijd iets korter dan bij verse groenten.

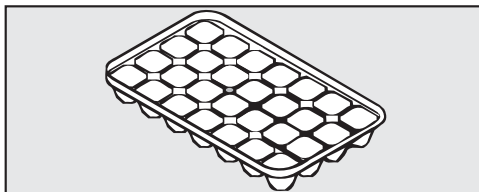
 Vries geheel of gedeeltelijk ontdoode levensmiddelen niet opnieuw in. Pas nadat u deze levensmiddelen heeft gekookt of gebraden, kunt u ze opnieuw invriezen.

Het invriezen en bewaren van levensmiddelen (afhankelijk van het model)

Dranken snel koelen

Wanneer u flessen drank in het diepvriesvak heeft gelegd om snel te koelen, haal ze er dan na **maximaal 1 uur** weer uit. Dit om te voorkomen dat ze uit elkaar springen!

Het bereiden van ijsblokjes



- Vul het bakje voor ijsblokjes voor driekwart met water. Zet het bakje op de bodem van het vriesvak.
- Wanneer een bakje is vastgevroren, gebruik dan een stomp voorwerp, bijv. een lepelsteel om het los te maken.

Tip: Houd het bakje even onder stromend water, dan laten de ijsblokjes gemakkelijk los.


Ontdooien

Koelzone

De koelzone wordt automatisch ontdooid.

Terwijl de compressor in werking is, kunnen zich op de achterwand van de koelzone rijp en waterdruppels vormen. Deze hoeft u niet te verwijderen, want ze verdampen automatisch door de warmte van de compressor.

Het dooiwater loopt via het gootje voor het dooiwater en via de afvoeropening voor het dooiwater in het verdampings-systeem aan de achterkant van het apparaat.

 Het dooiwater moet altijd probleemloos afgevoerd kunnen worden.

Houd het gootje en de afvoeropening voor het dooiwater schoon.

Vriesvak

Het vriesvak ontdooit niet automatisch, daar de ingevroren levensmiddelen niet mogen ontdooien.

Bij normale werking zetten er zich na verloop van tijd rijp en ijs in het vriesvak af, bijv. op de binnenwanden. Er vormt zich meer ijs en rijp als:


- de deur van het vriesvak vaak en/of vrij lange tijd open is geweest.
- grote hoeveelheden verse levensmiddelen zijn ingevroren,
- de luchtvochtigheid in de ruimte hoger is geworden.

Wanneer er een dikke ijslaag is gevormd, gaat de deur van het vriesvak niet meer goed dicht. Bovendien gaat de vriescapaciteit achteruit en stijgt het energieverbruik.

- Ontdooi het vriesvak van tijd tot tijd, echter in ieder geval zodra zich een ca. 0,5 cm dikke ijslaag heeft gevormd.

Maak gebruik van de gelegenheid om te ontdooien, wanneer

- er weinig of geen ingevroren levensmiddelen in het vriesvak liggen
- en de luchtvochtigheid en de temperatuur in het vertrek laag zijn.

 Zorg er bij het ontdooien voor dat u de vriesplaat niet beschadigt. Anders werkt het apparaat niet meer. Krab de rijp- en ijslagen er niet af en gebruik geen puntige of scherpe voorwerpen.

Vóór het ontdooien

- Draai 1 dag voor het ontdooien de Aan/Uit-schakelaar en de temperatuurregelaar op een gemiddelde tot koude stand (ca. 6), en schakel de winterschakeling in (zie "Winterschakeling").


Daardoor krijgen de reeds ingevroren levensmiddelen een extra koudereserve en kunnen ze dus iets langer bij kamertemperatuur worden bewaard.


- Neem de ingevroren levensmiddelen uit het apparaat en wikkel ze in verschillende lagen krantenpapier of dekens.


Tip: U kunt de levensmiddelen ook in koeltassen bewaren.


- Bewaar de ingevroren levensmiddelen op een koele plaats, totdat het vriesvak weer klaar is voor gebruik.

Het ontdooien

 Hoe langer de ingevroren levensmiddelen bij kamertemperatuur worden bewaard, hoe korter ze houdbaar zijn. Handel het ontdooien zo snel mogelijk af.

 De stoom van een stoomreiniger kan in aanraking komen met delen van het apparaat die onder spanning staan en zo kortsluiting veroorzaken. Gebruik geen stoomreiniger voor het ontdooien.

 Plaats wanneer u wilt ontdooien nooit elektrische verwarmingsapparaten of kaarsen in het apparaat, omdat daardoor de kunststof beschadigd kan raken.

 Gebruik geen ontdooisprays of andere middelen om te ontdooien. Deze kunnen explosieve gassen vormen, oplosmiddelen of drijfgassen bevatten die de kunststof beschadigen of schadelijk zijn voor de gezondheid.

Ontdooien


- Schakel de winterschakeling en het apparaat uit.
- Trek de stekker uit het stopcontact of schakel de hoofdschakelaar uit.
- Laat de deur van het vriesvak open.


U kunt het ontdooien versnellen door een pannetje op een onderzetter met heet (niet kokend) water in het vriesvak te zetten. In dat geval moet de deur bij het ontdooien gesloten blijven, zodat de warmte niet vrij kan komen.

- Neem de stukjes ijs die zijn losgeraakt uit het apparaat.
- Neem het dooiwater met een spons of doek op, eventueel meer dan één keer.

Na het ontdooien

- Reinig het vriesvak en maak het droog.
- Sluit de deuren van het apparaat.
- Sluit het apparaat weer aan en schakel het weer in.
- Leg de ingevroren levensmiddelen weer terug in het diepvriesvak, zodra de temperatuur laag genoeg is.

 Zorg ervoor dat er geen water terecht komt in de Aan/Uit-schakelaar en de temperatuurregelaar of in de verlichting.

 De stoom van een stoomreiniger kan in aanraking komen met delen van het apparaat die onder spanning staan en zo kortsluiting veroorzaken. Gebruik geen stoomreiniger voor het reinigen van het apparaat.

Er mag geen reinigingswater in de afvoeropening voor het dooiwater terechtkomen.

Het typeplaatje in het apparaat mag niet worden verwijderd. De gegevens zijn nodig in het geval er een storing optreedt!

Opmerkingen over het reinigingsmiddel

Gebruik in het apparaat alleen reinigings- en onderhoudsmiddelen die geen risico vormen voor de levensmiddelen.

Om beschadigingen aan de oppervlakken te voorkomen, gebruikt u bij de reiniging **geen**

- zuur-, soda-, ammoniak- of chloridehoudende reinigingsmiddelen,
- kalkoplossende reinigingsmiddelen,
- schurende reinigingsmiddelen (bijv. schuurpoeder, schuurmiddel, schuursponsjes),
- oplosmiddelhoudende reinigingsmiddelen,
- reinigingsmiddelen voor roestvrij staal,
- reinigingsmiddelen voor afwasautomaten,
- ovensprays,
- glasreinigers,
- schurende harde sponsjes en borstels (bijv. schuursponsjes),
- vlekkenponsjes,
- scherpe metalen schrapers.

Wij adviseren om voor het reinigen van het apparaat lauwwarm water met wat afwasmiddel te gebruiken.

Belangrijke opmerkingen over de reiniging vindt u op de volgende pagina's.

Reiniging en onderhoud

Het apparaat voor reiniging voorbereiden

- Schakel het apparaat uit.
- Trek de stekker uit het stopcontact of schakel de zekering van de huisinstallatie uit.
- Neem de levensmiddelen uit het apparaat en bewaar ze op een koele plaats.
- Ontdooi het vriesvak (afhankelijk van het model) (zie hoofdstuk: "Ontdooien").
- Neem alle overige onderdelen die kunnen worden verwijderd uit het apparaat.

Binnenkant en toebehoren reinigen

Reinig het apparaat regelmatig (minstens 1 keer per maand) en reinig het vriesvak na elke ontdooiing.


Verwijder vuil direct om te voorkomen dat het vast gaat zitten.

- Reinig de **binnenkant** met een schoon sponsdoekje, lauw water en wat afwasmiddel.
- Neem alles na de reiniging met schoon water af en droog het met een doek.

De volgende onderdelen zijn **niet geschikt voor de afwasautomaat**:

- alle laden en deksels van laden (modelafhankelijk)
- de deurvakken met lijsten
- Reinig deze accessoires met de hand.

De volgende onderdelen zijn **geschikt voor de afwasautomaat**:

 De temperatuur van het gekozen programma mag niet hoger zijn dan 55 °C!

Kunststof onderdelen kunnen in de afwasautomaat verkleuren, wanneer ze in aanraking komen met natuurlijke kleurstoffen, zoals die van wortels, tomaten en ketchup. Verkleuringen hebben echter geen negatief effect op de stabiliteit van de onderdelen.

- het botervak, de eierhouder en het bakje voor de ijsblokjes (afhankelijk van het model)
- de deurvakken
- het boter- en kaasvak
- Reinig het gootje en de afvoeropening voor het dooiwater in de koelzone regelmatig met een wattenstaafje of iets dergelijks, zodat het dooiwater ongehinderd weg kan lopen.
- Laat de deur van het apparaat nog even open staan, om het apparaat te luchten en geurtjes te voorkomen.

Front en zijkanten reinigen

Als verontreinigingen te lang inwerken, kunt u ze soms niet meer verwijderen.

De oppervlakken kunnen verkleuren of veranderen.

U kunt vuil op het front en op de zijkanten het beste direct verwijderen.

Alle oppervlakken zijn gevoelig voor krassen en kunnen verkleuren of veranderen, wanneer ze in contact komen met ongeschikte reinigingsmiddelen.

Lees de informatie "Opmerkingen over het reinigingsmiddel" aan het begin van dit hoofdstuk.


- Reinig de oppervlakken met een schone doek, lauwwarm water en reinigingsmiddel. U kunt ook een schoon, vochtig microvezeldoekje zonder reinigingsmiddel gebruiken.
- Neem het front na de reiniging met schoon water af en droog het met een zachte doek.

Ventilatieopeningen reinigen

Stof op de ventilatieopeningen verhoogt het energieverbruik.

- Reinig het ventilatierooster regelmatig met een borsteltje of een stofzuiger (gebruik daarvoor bijv. de reliëfborstel voor Miele-stofzuigers).

De compressor en het metalen rooster aan de achterkant reinigen

 Let er bij het reinigen van de compressor en het metalen rooster op dat er geen kabels of andere onderdelen worden losgetrokken, geknikt of beschadigd.

Maak de compressor en het metalen rooster aan de achterkant van het apparaat (warmtewisselaar) minstens eenmaal in het jaar stofvrij. Wanneer er zich stof ophoopt wordt er onnodig veel energie verbruikt!

Reiniging en onderhoud

Deurdichting reinigen

Behandel de deurdichting niet met olie of vet. Doet u dit wel, dan wordt deze in de loop van de tijd poreus.


- Reinig de deurdichting regelmatig alleen met helder water en wrijf deze daarna met een doek grondig droog.

Het apparaat na de reiniging in gebruik nemen

- Plaats alle onderdelen weer terug in het apparaat.
- Sluit het apparaat weer aan en schakel het weer in.
- Schakel de winterschakeling enige tijd in, zodat het in het vriesvak weer snel koud wordt.
- Leg de levensmiddelen in de koelzone en sluit de deur van het apparaat.
- Leg na een tijdje de ingevroren levensmiddelen weer in het vriesvak en sluit de deur.

De meeste problemen waar u in het dagelijks gebruik mee te maken zou kunnen krijgen, kunt u zelf oplossen. Het volgende overzicht helpt u daarbij. Neem contact op met Miele als u de oorzaak van een probleem niet kunt vinden of het probleem niet kunt verhelpen.

Open de deur van het apparaat als het enigszins mogelijk is niet vóórdat de storing is verholpen. Op deze manier houdt u het koudeverlies zo gering mogelijk.

 Door ondeskundig uitgevoerde installatie-, onderhouds- of reparatiewerkzaamheden kan de gebruiker aanzienlijke risico's lopen. Installatie-, onderhouds- en reparatiewerkzaamheden mogen alleen door een door Miele geautoriseerde vakman/vakvrouw worden uitgevoerd.

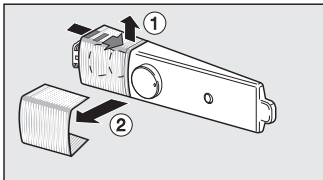
Probleem	Oorzaak en oplossing
<p>Het apparaat koelt niet en de binnenverlichting doet het niet wanneer de deur van de koelzone wordt geopend.</p>	<p>Het apparaat is niet ingeschakeld.</p> <ul style="list-style-type: none"> ■ Schakel het apparaat in. <p>De stekker zit niet goed in de contactdoos.</p> <ul style="list-style-type: none"> ■ Steek de stekker in de contactdoos. <p>De hoofdschakelaar van de elektrische huisinstallatie is wel ingeschakeld. Dit apparaat, een ander apparaat of de huisspanning kan defect zijn.</p> <ul style="list-style-type: none"> ■ Neem contact op met een elektricien of met Miele.
<p>De compressor is voortdurend in werking.</p>	<p>Dit is geen storing. Om energie te besparen, schakelt de compressor bij een geringere koel-/vriescapaciteit op een laag toerental over. Daardoor moet de compressor langer werken.</p>
<p>De compressor slaat steeds vaker en steeds langer aan, de temperatuur in het apparaat is te laag.</p>	<p>De luchttoevoer- en luchtafvoeropeningen zijn geblokkeerd of er zit veel stof in.</p> <ul style="list-style-type: none"> ■ Zorg ervoor dat de luchttoevoer- en luchtafvoeropeningen niet worden geblokkeerd. ■ Reinig de luchttoevoer- en luchtafvoeropeningen regelmatig door stof te verwijderen. <p>De deur van het apparaat en de deur van het vriesvak (afhankelijk van het model) zijn vaak open en dicht gedaan of er zijn grote hoeveelheden verse levensmiddelen tegelijk in de koelzone of in het vriesvak gelegd.</p> <ul style="list-style-type: none"> ■ Open de deuren van het apparaat alleen indien nodig en altijd zo kort mogelijk.

Nuttige tips

Probleem	Oorzaak en oplossing
<p>De compressor slaat steeds vaker en steeds langer aan, de temperatuur in het apparaat is te laag.</p>	<p>Na een tijdje wordt automatisch weer de juiste temperatuur bereikt.</p>
	<p>De deuren van het apparaat zijn niet goed gesloten. Misschien heeft zich in het vriesvak al een dikke ijslaag gevormd.</p> <ul style="list-style-type: none"> ■ Sluit de deuren van het apparaat. <p>Na een tijdje wordt automatisch weer de juiste temperatuur bereikt.</p> <p>Een dikke ijslaag vermindert de koelcapaciteit en verhoogt het energieverbruik.</p> <ul style="list-style-type: none"> ■ Ontdooi het vriesvak en reinig het.
	<p>De omgevingstemperatuur is te hoog. Hoe hoger de omgevingstemperatuur, des te langer is de compressor in werking.</p> <ul style="list-style-type: none"> ■ Lees de aanwijzingen in het hoofdstuk: "Tips voor het plaatsen van het apparaat", paragraaf: "Plaats van opstelling".
	<p>Er is een te lage temperatuur ingesteld.</p> <ul style="list-style-type: none"> ■ Corrigeer de temperatuur.
	<p>Er is ineens een vrij grote hoeveelheid verse levensmiddelen ingevroren.</p> <ul style="list-style-type: none"> ■ Lees de opmerkingen in het hoofdstuk: "Invriezen en bewaren".
	<p>De winterschakeling is nog ingeschakeld.</p> <ul style="list-style-type: none"> ■ Schakel de winterschakeling weer uit.
	<p>De compressor slaat steeds minder vaak en steeds korter aan; de temperatuur in het apparaat stijgt.</p>
<p>De diepvriesproducten beginnen te ontdooien. De kamertemperatuur waarvoor het apparaat is gemaakt, is overschreden.</p> <p>De compressor schakelt minder vaak in als de kamertemperatuur te laag is. Daarom kan het in de diepvrieszone te warm worden.</p> <ul style="list-style-type: none"> ■ Verhoog de omgevingstemperatuur. ■ Schakel de winterschakeling in. Lees ook de aanwijzingen in het hoofdstuk: "Winterschakeling". 	

Probleem	Oorzaak en oplossing
Het LED-controlelampje achter/onder het apparaat bij de compressor knippert.	Dit is geen storing. Het knippen is normaal. De compressorelektronica heeft een operationeel controlelampje en een controlelampje voor de storingsdiagnose (afhankelijk van het model). Dit lampje knippert regelmatig om de 15 seconden.
De binnenverlichting is warm, hoewel de deur van het apparaat vrij lang niet geopend is (alleen bij apparaten met vriesvak).	Dit is geen storing! Het apparaat heeft een winterschakeling. Dat houdt het volgende in: Als de omgevingstemperatuur onder de 18 °C komt, slaat bij apparaten zonder winterschakeling de compressor minder vaak aan. Anders zou het in het vriesvak te warm worden. De winterschakeling zorgt er echter voor dat bij een omgevingstemperatuur van 18 °C de verlichting in het apparaat gaat branden, ook als de deur van het apparaat dicht is. Zo wordt de koelzone verwarmd. Doordat de koelzone verwarmd wordt, slaat de compressor vaker aan en wordt het vriesvak weer voldoende gekoeld. Bij een omgevingstemperatuur van minder dan 10 °C is de werking van het apparaat ook als de winterschakeling ingeschakeld is, niet meer gewaarborgd! Zorg er dus voor dat de omgevingstemperatuur meer dan 10 °C bedraagt!

Nuttige tips

Probleem	Oorzaak en oplossing
De verlichting in de koelzone functioneert niet.	<p>Het apparaat is niet ingeschakeld of de lichtcontactschakelaar klemt.</p> <ul style="list-style-type: none">■ Draai de temperatuurregelaar vanuit stand 0 op één van de standen tussen 1 en 7 en/of controleer de lichtcontactschakelaar. <p>Als dit niet de oorzaken zijn, is de gloeilamp defect.</p> <div data-bbox="404 405 1042 528" style="border: 1px solid gray; padding: 5px;"><p>Als de gloeilamp defect is, kan de ingeschakelde winterschakeling niet functioneren. Vervang zo snel mogelijk de gloeilamp.</p></div> <ul style="list-style-type: none">■ Trek de stekker uit het stopcontact of schakel de hoofdschakelaar van de elektrische huisinstallatie uit. <div data-bbox="400 651 723 831"></div> <ul style="list-style-type: none">■ Pak de lampafdekking aan de achterkant vast en druk de zijkant omhoog ①. Trek de lampafdekking eraf ②.■ Draai de gloeilamp eruit en vervang deze. <p>Aansluitgegevens van de gloeilamp: 220 - 240 V, fitting E 14. Kijk op de oude gloeilamp voor de capaciteit (Watt).</p> <ul style="list-style-type: none">■ Draai de nieuwe gloeilamp erin en klik het afdekkplaatje weer erop.

Algemene problemen met het apparaat

Probleem	Oorzaak en oplossing
De diepvriesproducten zijn vastgevroren.	De verpakking van de levensmiddelen was niet droog toen ze in het apparaat werden gelegd. ■ Maak de ingevroren levensmiddelen met een stomp voorwerp los, bijv. met een lepelsteel.
Het apparaat voelt aan de buitenkant warm aan.	Dat is geen storing. Met de ontstane warmte wordt condensvorming voorkomen.
De bodem van de koelzone is nat.	De afvoeropening voor het dooiwater is verstopt. ■ Reinig het gootje en de afvoeropening voor het dooiwater.

Oorzaken van geluiden

Vaak voorkomende geluiden	Waardoor worden ze veroorzaakt?
Brrrrr ...	Dit brommende geluid komt van de motor (compressor). Wanneer de motor aanslaat, klinkt dit geluid nog iets sterker.
Blub, blub ...	Deze klotsende, gorgelende of snorrende geluiden komen van de koelvloeistof die door de leidingen stroomt.
Klik ...	Dit klikkende geluid is altijd te horen wanneer de thermostaat de motor in- of uitschakelt.
Knak ...	Een knakkend geluid is hoorbaar wanneer materiaal in het apparaat uitzet.
Houdt u er rekening mee dat motor- en stromingsgeluiden in het koelsysteem niet te vermijden zijn!	

Geluiden	Oorzaak en oplossing
Klapperende, rammelende, kletterende geluiden	Het apparaat staat niet recht. Zet het apparaat recht met behulp van een waterpas. Gebruik daarvoor de stelvoeten onder het apparaat of leg er iets onder.
	Het apparaat komt tegen andere meubels of apparaten aan. Schuif het een stukje op.
	Laden of plateaus zitten niet goed op hun plaats. Controleer de uitneembare onderdelen en plaats ze indien nodig opnieuw in het apparaat.
	Flessen, potten etc. komen tegen elkaar aan. Zet ze uit elkaar.
	De kabelhouder die voor het transport wordt gebruikt, zit nog op de achterwand van het apparaat. Verwijder de houder.

Service

Voor storingen die u niet zelf kunt verhelpen, waarschuwt u

- uw Miele-vakhandelaar of
- Miele.

De gegevens van Miele vindt u achter in deze gebruiks- en montageaanwijzing.

Voor een goede en vlotte afhandeling moet Miele weten welk type apparaat u heeft en welk fabricagenummer het heeft.

Deze informatie vindt u op het typeplaatje in het apparaat.

Garantietermijn en garantievoorwaarden

De garantietermijn voor dit apparaat bedraagt 2 jaar.

Voor meer informatie over de garantie-bepalingen voor uw land kunt u het desbetreffende telefoonnummer bellen.

Het telefoonnummer vindt u achter in deze gebruiks- en montagehandleiding.

Elektrische aansluiting

Het apparaat wordt aansluitklaar geleverd voor wisselstroom van 50Hz, 220–240V.

De zekering moet minstens 10 A bedragen.

Het apparaat mag uitsluitend worden aangesloten op een contactdoos met randaarde en op een huisinstallatie die aan alle voorschriften voldoet (zoals NEN 1010).

In geval van nood moet de stekker van het apparaat direct uit het stopcontact getrokken worden. Daarom mag de contactdoos zich niet achter het apparaat bevinden en moet ze makkelijk bereikbaar zijn.

Als de gebruiker niet meer bij het stopcontact kan komen of als er sprake is van een vaste aansluiting, moet het apparaat via een schakelaar met alle polen van de netspanning kunnen worden losgekoppeld. De contactopening in uitgeschakelde toestand moet minimaal 3 mm bedragen. Geschikte schakelaars zijn zelfuitschakelaars, zekeringen en relais (EN60335).

Stekker en aansluitkabel van het apparaat mogen niet tegen de achterkant van het apparaat aan komen, omdat ze door trillingen van het apparaat beschadigd kunnen raken. Dat kan kortsluiting veroorzaken.


Ook andere apparaten mogen niet worden aangesloten op een contactdoos die zich aan de achterkant van dit apparaat bevindt.

Het is niet toegestaan om het apparaat met een verlengsnoer op het elektriciteitsnet aan te sluiten. Met verlengsnoeren kan een veilig gebruik van het apparaat namelijk niet worden gewaarborgd in verband met het gevaar voor oververhitting.


Het apparaat mag niet op omvormers worden aangesloten die bij autonome stroomvoorzieningen zoals zonne-energie worden gebruikt. Wanneer het apparaat in dat geval wordt ingeschakeld, kunnen er spanningspieken ontstaan, kan het apparaat om veiligheidsredenen weer worden uitgeschakeld en kan de elektronica beschadigd raken. Het apparaat mag ook niet met een energiezuinige stekker worden gebruikt. Dergelijke stekkers verminderen de energietoevoer, waardoor het apparaat te warm wordt.

Als de elektriciteitskabel moet worden vervangen, mag dat uitsluitend door een erkend elektricien gebeuren.

Tips voor het plaatsen van het apparaat

 Let op! Apparaten die warmte afgeven, bijvoorbeeld mini-ovens, dubbele kookplaten of broodroosters kunnen in brand vliegen.

Zet zulke apparaten niet op het koelapparaat.

 Plaats dit apparaat niet **naast ("side-by-side")** of **op** een ander model.

Bij deze manier van opstellen kan er condens tussen de apparaten komen! Het apparaat heeft geen hiervoor bestemde verwarming. Informeer hiernaar bij uw vakhandelaar.

Plaats van opstelling

Kies geen plaats direct naast een fornuis, een verwarming of in de buurt van een raam waar de zon direct doorheen kan schijnen. Hoe hoger de kamertemperatuur is, des te langer is de compressor in werking en des te hoger is het energieverbruik. Geschikt is een droge ruimte waar kan worden geventileerd.

Let bij het plaatsen van het apparaat op het volgende:

- Het stopcontact moet gemakkelijk toegankelijk zijn in geval van nood. Het mag zich dus niet achter het apparaat bevinden.
- Stekker en aansluitkabel van het apparaat mogen niet tegen de achterkant van het apparaat aan komen, omdat ze door trillingen van het apparaat beschadigd kunnen raken.

- Ook andere apparaten mogen niet worden aangesloten op een contactdoos die zich aan de achterkant van dit apparaat bevindt.

 **Bij hoge luchtvochtigheid** kan zich condens op de buitenkant van het apparaat vormen.

Dit condenswater kan corrosie veroorzaken.

Om dit te voorkomen, kunt u het apparaat het beste plaatsen in een droog vertrek of een vertrek met voldoende ventilatie.

Controleer na plaatsing of de deur van het apparaat goed sluit, of de lucht ongehinderd kan worden toegevoerd en afgevoerd en of het apparaat op de beschreven wijze is geplaatst.

Tips voor het plaatsen van het apparaat

Klimaatklasse


Het apparaat is bestemd voor een bepaalde klimaatklasse (kamertemperatuur), waarvan de grenzen moeten worden aangehouden. De klimaatklasse wordt vermeld op het typeplaatje in het apparaat.

Klimaatklasse	Kamertemperatuur
SN	+10 tot +32 °C
N	+16 tot +32 °C
ST	+16 tot +38 °C
T	+16 tot +43 °C

Een te lage kamertemperatuur heeft tot gevolg dat de compressor gedurende lange tijd niet werkt. Dit kan tot hogere temperaturen in het apparaat leiden, waardoor schade kan ontstaan.

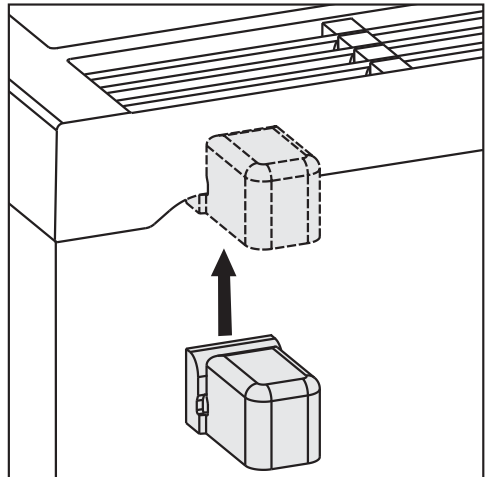
Luchtoevoer en luchtafvoer

De lucht op de achterwand van het koelapparaat wordt warm.

 De ventilatieopeningen mogen niet worden afgedekt of geblokkeerd, zodat de luchtoevoer en luchtafvoer probleemloos verloopt. Bovendien moeten ze regelmatig stofvrij worden gemaakt.

Koelapparaat met wandafstandhouders

Enkele apparaten worden met wandafstandhouders geleverd. Als deze worden gemonteerd, staat het apparaat ca. 35 mm verder van de muur af en is het energieverbruik van dit apparaat zoals aangegeven. Wanneer de wandafstandhouders niet worden gebruikt, heeft dat geen invloed op de werking van het apparaat, maar gaat het energieverbruik iets omhoog.



- Monteer de wandafstandhouders op de achterkant van het apparaat links en rechts bovenaan.

Tips voor het plaatsen van het apparaat

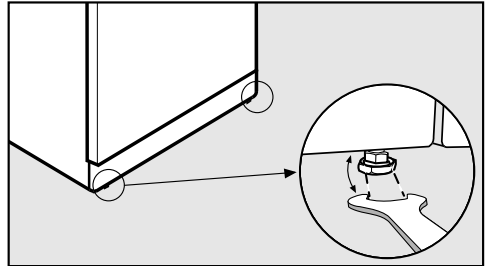
Apparaat plaatsen

⚠️ Vraag iemand anders u te helpen bij het inbouwen.

⚠️ Verplaats het apparaat alleen als het leeg is.

- **Verwijder in geen geval** de zakjes tussen de achterwand en het metalen rooster (warmtewisselaar) (afhankelijk van het model). Zij zijn belangrijk voor de werking van het apparaat. Hun inhoud is niet giftig en ongevaarlijk.
- Haal eerst de netaansluitkabel van de achterkant van het apparaat af.
- Verwijder de kabelhouder van de achterwand van het apparaat.
- Controleer of de onderdelen op de achterwand van het apparaat nergens tegenaan kunnen komen. Buig eventueel in de weg zittende onderdelen voorzichtig weg.
- Schuif het apparaat voorzichtig op de daarvoor bestemde plaats.
- Heeft het apparaat geen wandafstandhouders, zet het dan met de achterkant direct tegen de muur. Heeft het apparaat wel wandafstandhouders, zet het dan met de houders direct tegen de muur.

Het apparaat waterpas plaatsen

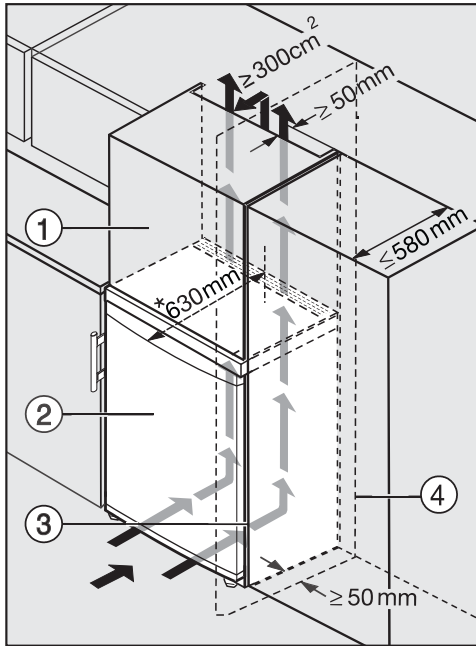


- Plaats het apparaat met de bijgevoegde steeksleutel stevig en waterpas via de voorste stelvoeten.

Tips voor het plaatsen van het apparaat

Het apparaat in een keukenblok inbouwen

! Voor de luchttoevoer- en luchtafvoeropeningen moeten de genoemde afmetingen aangehouden worden. Anders slaat de compressor vaker gedurende steeds langere tijd aan. Daardoor stijgen het energieverbruik en de temperatuur van de compressor. Deze kan beschadigd raken. Houd dus beslist de aangegeven afmetingen voor de luchttoevoer- en luchtafvoeropeningen aan.



- ① Opzetkast
- ② Koelapparaat
- ③ Keukenkast
- ④ Muur

* Zijn de wandafstandhouders gemonteerd, dan zijn de apparaten ca. 35 mm dieper.

Het apparaat kan in elk keukenblok ingebouwd en direct naast de keukenkast geplaatst worden. De voorkant van het apparaat dient dan aan de zijkant 34 mm en in het midden minstens 55 mm uit te steken t.o.v. de voorkant van de keukenkast. Daardoor kunt u de deur van het apparaat probleemloos openen en sluiten. U kunt het apparaat aan de hoogte van het keukenblok aanpassen door boven het apparaat een bijbehorende opzetkast ① te plaatsen.

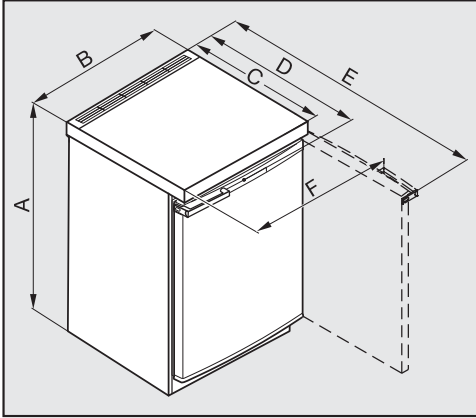
Wanneer het apparaat naast een muur ④ wordt geplaatst, is aan de kant waar de scharnieren zitten tussen muur ④ en apparaat ② een afstand van minstens 50 mm noodzakelijk. Daardoor kan de deur van het apparaat probleemloos open zonder dat de deurgreep in de weg zit.

Hoe groter de luchtafvoeropening, hoe energiezuiniger de compressor werkt.

- Voor de luchttoevoer en luchtafvoer moet aan de achterkant van het apparaat een luchtafvoerkanal worden geplaatst dat minstens 50 mm diep is en net zo breed is als de extra kast boven het apparaat.
- De ruimte tussen het apparaat of de extra kast en het plafond moet minstens 300 cm² bedragen, zodat de warme lucht ongehinderd kan worden afgevoerd.

Tips voor het plaatsen van het apparaat

Afmetingen van het apparaat



	A [mm]	B [mm]	C [mm]	D [mm]	E [mm]	F [mm]
K 12010 S-2	850	554	610*	623	1129	601
K 12012 S-2	850	554	610*	623	1129	601
K 12012 S-3	850	554	610*	623	1129	601
K 12020 S-1	850	600	615*	628	1175	649
K 12022 S-1	850	600	615*	628	1175	649
K 12023 S-2	851	602	615*	628	1175	650
K 12023 S-3	851	602	615*	628	1175	650
K 12024 S-3	851	602	615*	628	1175	650

* Afmeting zonder wandafstandhouders. Als de meegeleverde wandafstandhouders gebruikt worden, wordt het apparaat 35 mm dieper.

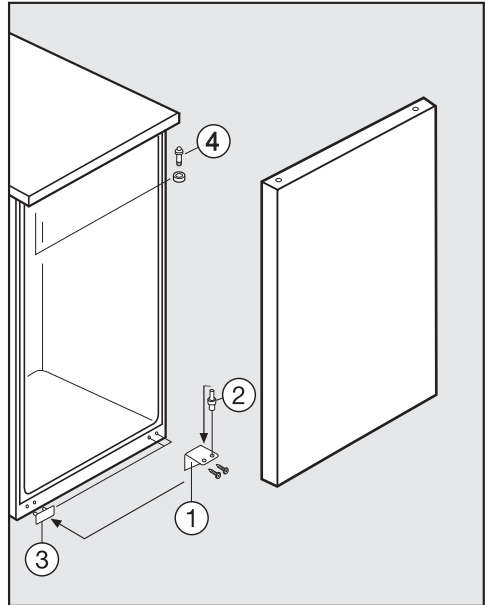
Draairichting van deur veranderen

Het apparaat wordt geleverd met rechtsscharnierende deuren. Moeten de deuren linksscharnierend zijn, verander dan de draairichting.

- De deuren van het apparaat en uw vloer moeten tegen beschadigingen worden beschermd. Leg daarvoor een geschikte onderlegger op de vloer vóór het apparaat.

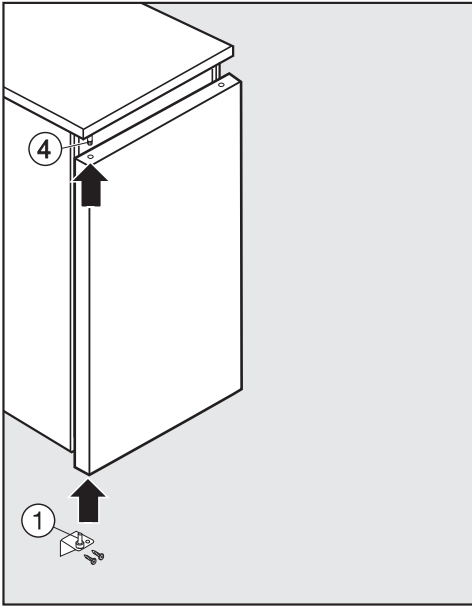
⚠ Let er daarbij op dat u de deurdichting niet beschadigt om te voorkomen dat de deur niet goed meer sluit en de levensmiddelen niet voldoende worden gekoeld.

- Sluit de deur van het apparaat.



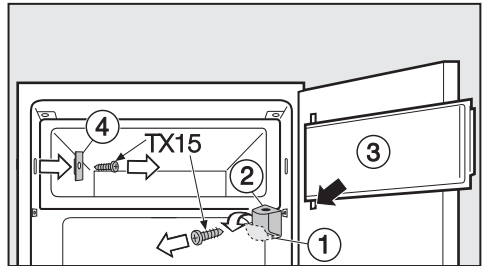
- Schroef het hoekscharnier aan de onderkant ① eraf.
- Laat de deur iets zakken en haal deze eraf.
- Neem de scharnierbout ② uit het hoekscharnier ① en schroef hem er in het andere gat van het hoekscharnier weer in. (De scharnierbout kan er met de inbus van de bijgevoegde steeksleutel uit en weer in worden geschroefd).
- Neem de afdekking ③ eraf en sluit daarmee de vrijgekomen gaten aan de andere kant af.
- Schroef de bovenste scharnierbout ④ er met de inbus van de bijgevoegde steeksleutel uit en schroef hem er aan de andere kant weer in.
- Let daarbij op het afstandsschijfje.

Draairichting van deur veranderen



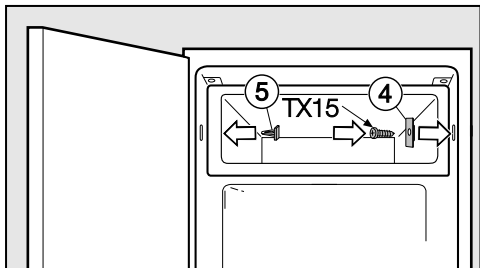
- Hang de deur van het apparaat weer in de bovenste scharnierbout ④ en sluit de deur van het apparaat.
- Plaats het hoekscharnier ① in de deurlager aan de onderkant en schroef het vast.
- Stel de deur van het apparaat met behulp van de sleufgaten in het hoekscharnier. Let erop dat alle schroeven stevig zijn aangedraaid!

De draairichting van de deur van het vriesvak wijzigen

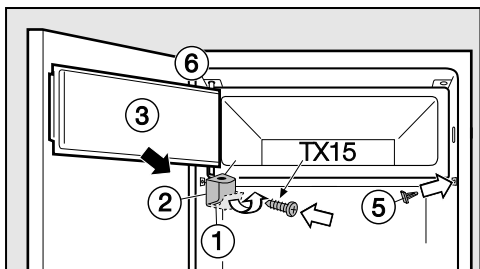


- Open de deur van het vriesvak ③.
- Klap de afdekking van de lagersteun ① naar beneden.
- Schroef de lagersteun ② eraf en leg de deur van het vriesvak ③ samen met de lagersteun opzij.
- Schroef de sluiting ④ eraf.

Draairichting van deur veranderen

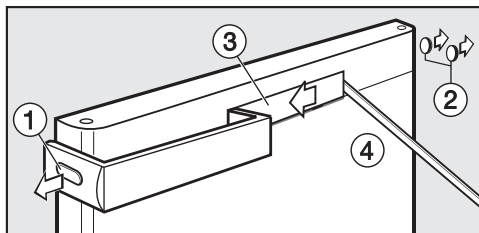


- Draai de sluiting ④ 180° en schroef deze er aan de andere kant weer op.
- Sluit de vrijgekomen gaten met de bijgevoegde afdekkingen ⑤ af.



- Plaats de lagersteun ② samen met de deur van het vriesvak ③ tegen de bovenkant van het apparaat ⑥ en schroef de lagersteun ② vast.
- Klap de afdekking van de lagersteun ① weer dicht.

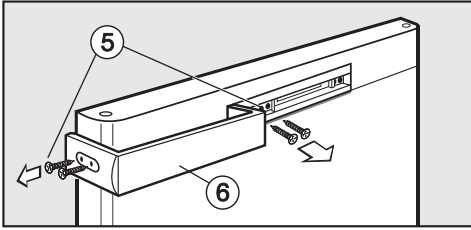
Het verplaatsen van de deur-grepen



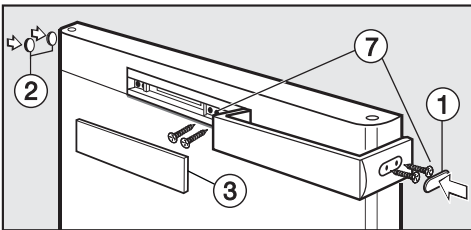
- Haal het afdekkapje ① en de stopjes ② voorzichtig met een sleufschroevendraaier van de zijkanten af.
- Schuif het afdekplaatje ③ naar links en plaats een geschikt voorwerp ④ rechts in de inkeping. Het beste is om een voorwerp van hout of kunststof te nemen.
- Haal het afdekplaatje ③ er voorzichtig af.

⚠ Let erop dat het voorwerp niet uit uw handen glijdt en het oppervlak van het apparaat daarmee beschadigt.

Draairichting van deur veranderen



- Draai de schroeven ⑤ aan de zijkant en in het midden van de deurgreep los en haal de deurgreep ⑥ eraf.



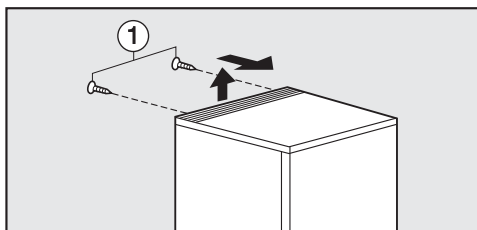
- Draai de deurgreep 180° en zet deze er aan de andere kant weer aan.
- Schroef de deurgreep eerst aan de zijkant en daarna in het midden vast ⑦.
- Zet het afdekkapje ① en de stopjes ② er aan de andere kant weer op.
- Klik het afdekplaatje ③ weer op de deur, eerst links en daarna rechts.

Het Apparaat onder een werkblad inbouwen

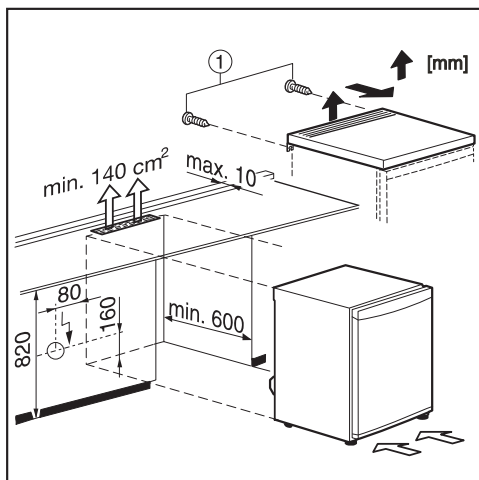
Het apparaat kunt u onder het werkblad schuiven. Eerst moet u echter het bovenblad van het apparaat verwijderen.

! Voor de luchttoevoer- en luchtafvoeropeningen moeten de genoemde afmetingen aangehouden worden. Anders slaat de compressor vaker gedurende steeds langere tijd aan. Daardoor stijgen het energieverbruik en de temperatuur van de compressor. Deze kan beschadigd raken. Voor de luchttoevoer en -afvoer dient u in het werkblad een ventilatieopening van minstens 140 cm² aan te houden.

Zorg ervoor dat u altijd bij het stopcontact kunt komen.



- Draai de schroeven ① aan de achterkant van het apparaat eruit.
- Til het bovenblad aan de achterkant omhoog en verwijder het.



De afhankelijk van het model meegeleverde wandafstandhouders kunnen niet worden gebruikt wanneer het bovenblad verwijderd is (zie hoofdstuk: "Tips voor het plaatsen van het apparaat")!

Het wandafsluitprofiel op het werkblad mag bij 600 mm inbouwdiepte hoogstens 10 mm diep zijn!



**Plan nu zelf een serviceafspraak via www.miele.nl.
Snel en gemakkelijk.**

Bezoek op **www.miele.nl** ook de Miele Shop voor een compleet overzicht van alle accessoires, toebehoren en reinigings- en onderhoudsproducten voor uw Miele-apparaat.

U kunt ook bellen met onze afdeling Klantcontacten, bereikbaar via telefoonnummer (0347) 37 88 88.

Miele Nederland B.V.
Postbus 166
4130 ED VIANEN
(0347) 37 88 88

Bezoek het Miele Experience Center:
De Limiet 2
4131 NR VIANEN

Duitsland - Miele & Cie. KG, Carl-Miele-Straße 29, 33332 Gütersloh

K 12010 S-2, K 12012 S-2, K 12012 S-3, K 12020 S-1, K 12022 S-1,
K 12023 S-2, K 12023 S-3, K 12024 S-2

