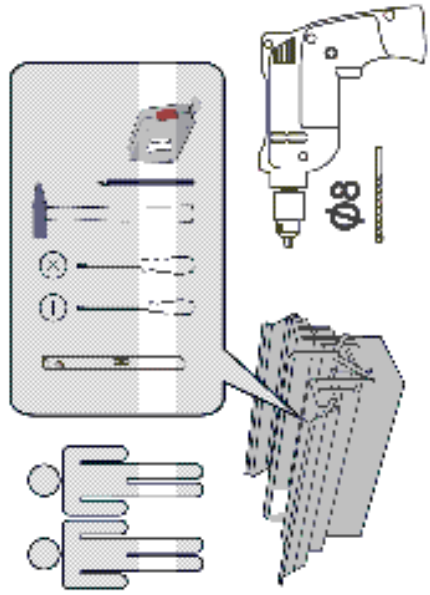
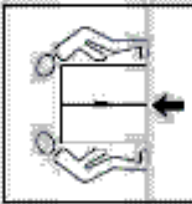
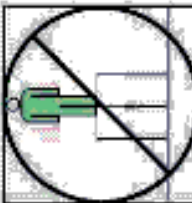
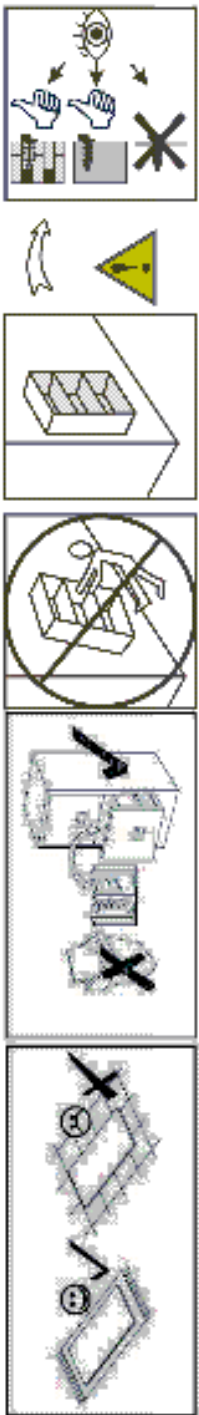
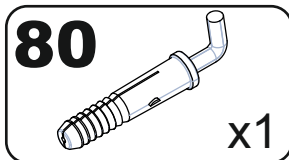
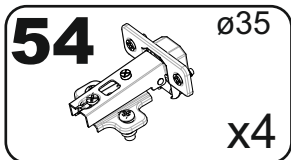
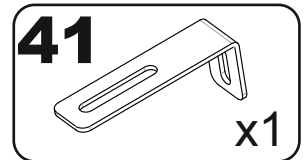
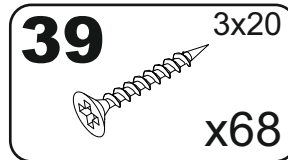
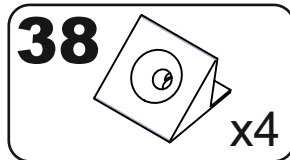
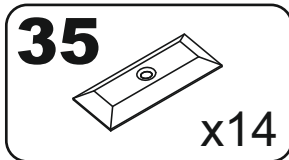
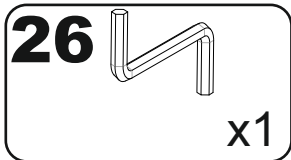
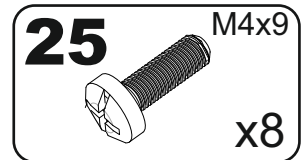
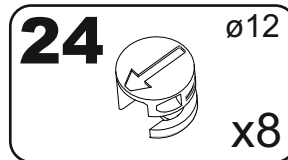
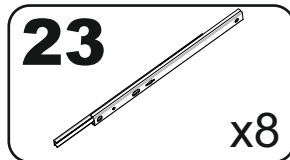
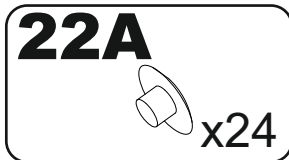
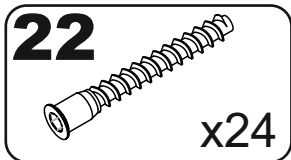
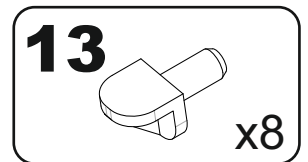
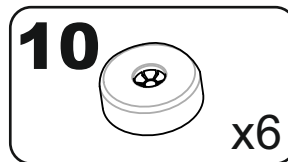
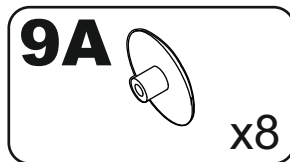
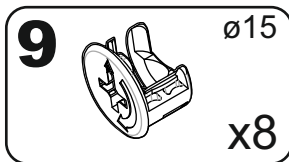
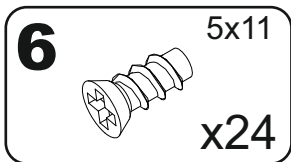
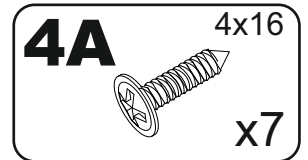
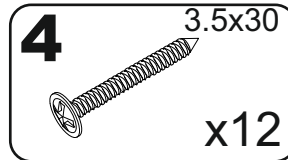
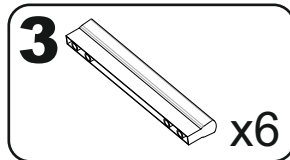
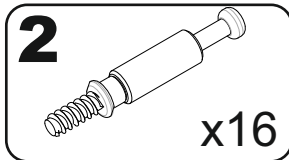
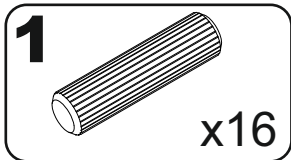
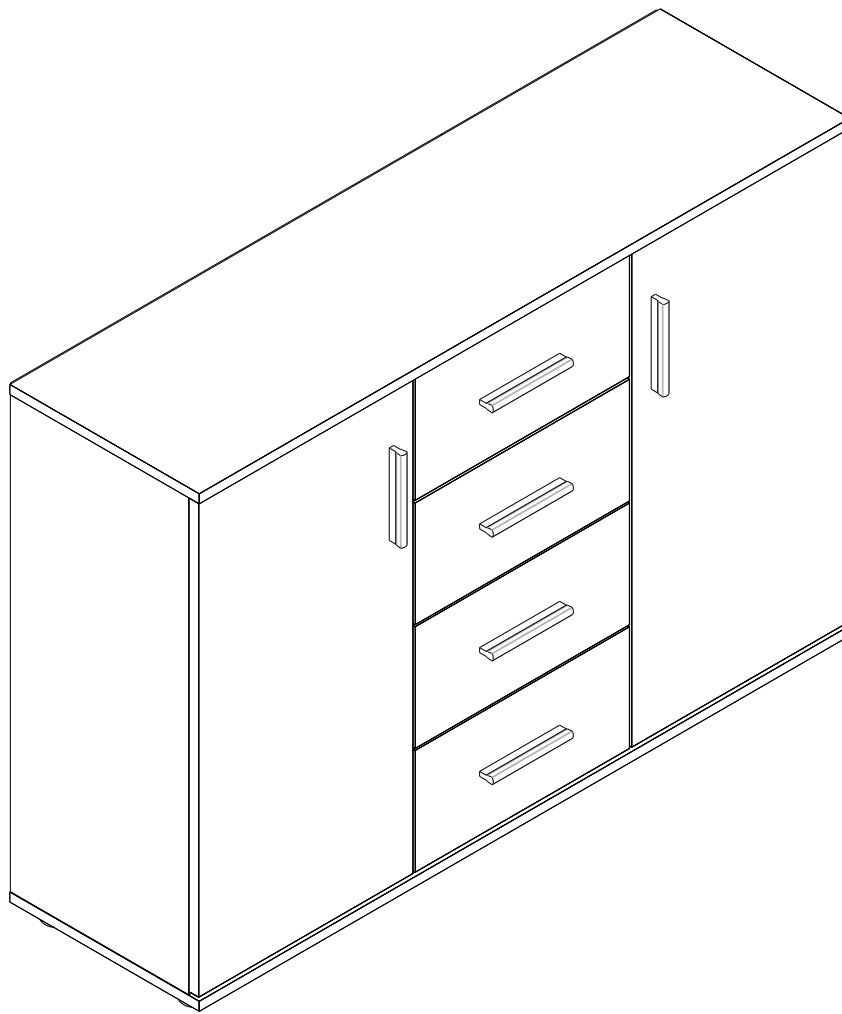
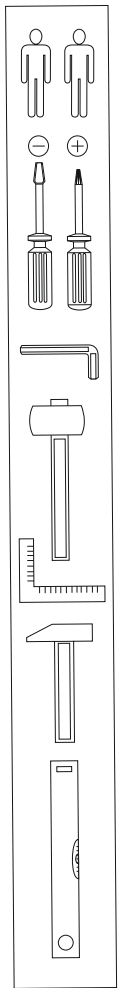
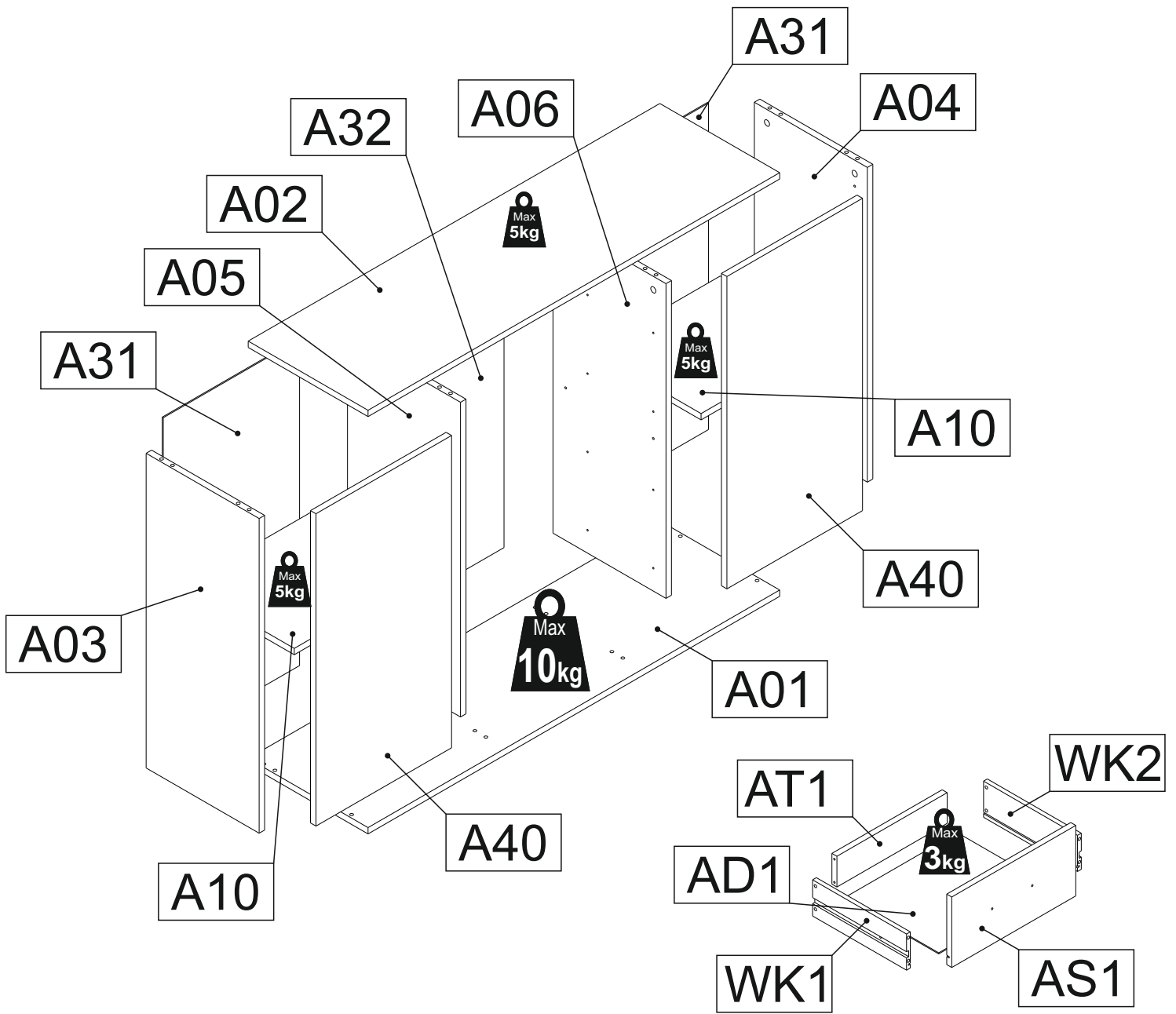


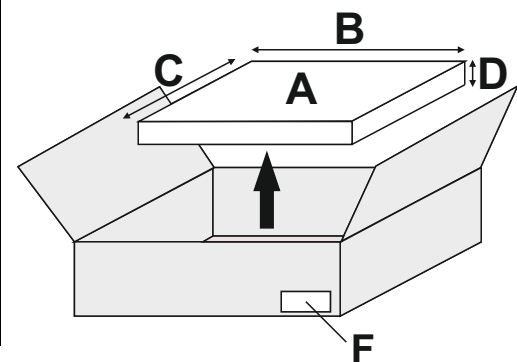
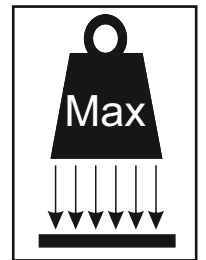
120 min



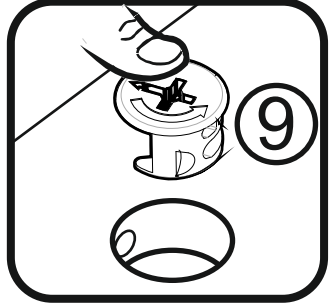
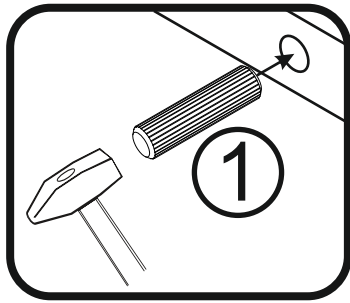
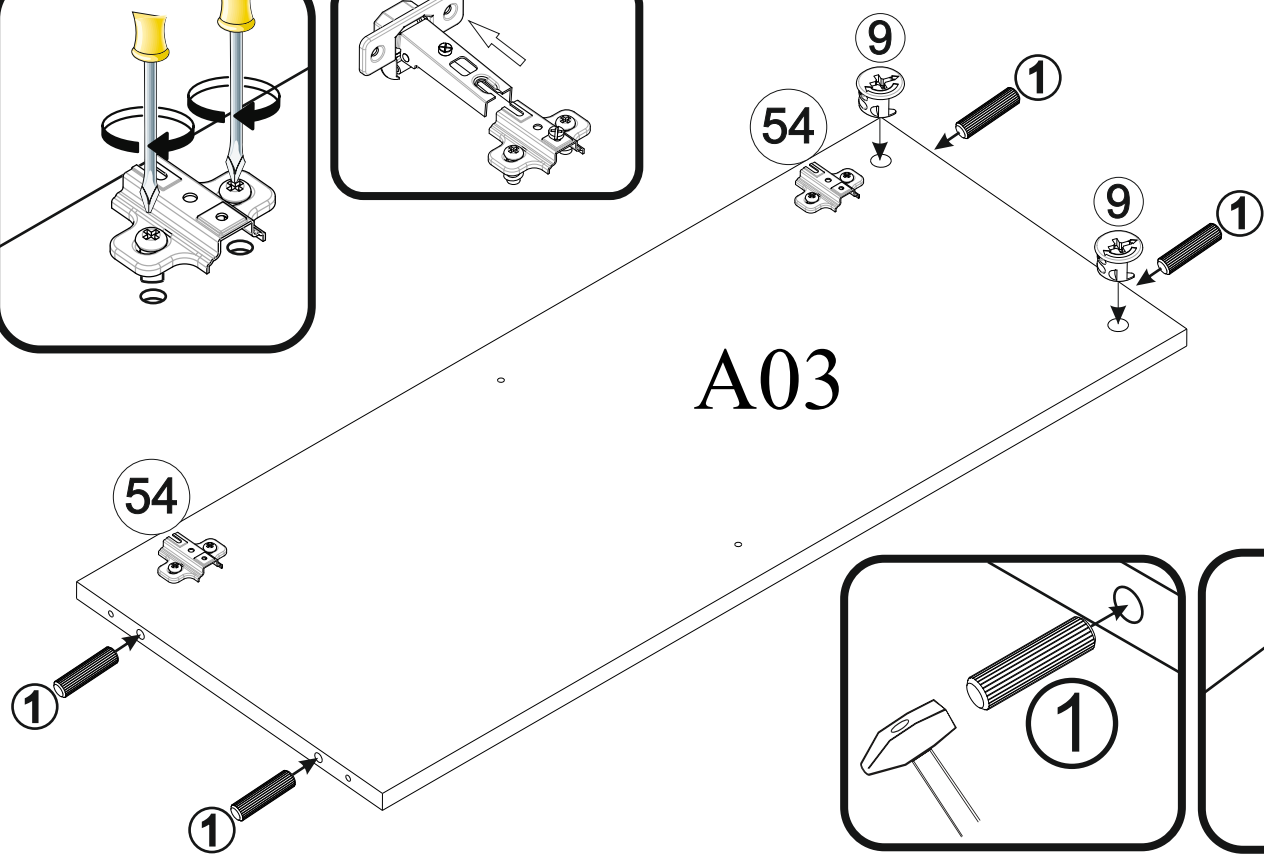
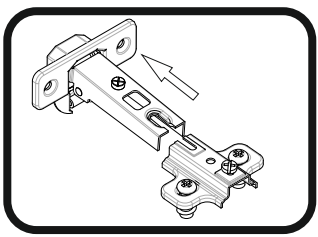
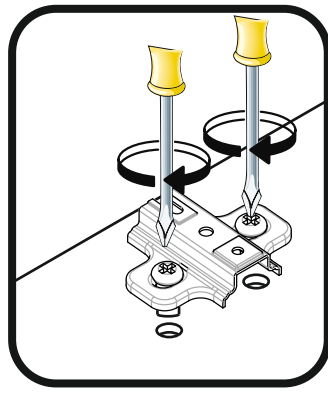
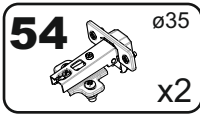
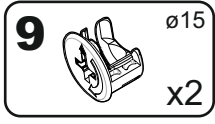
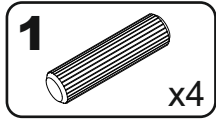




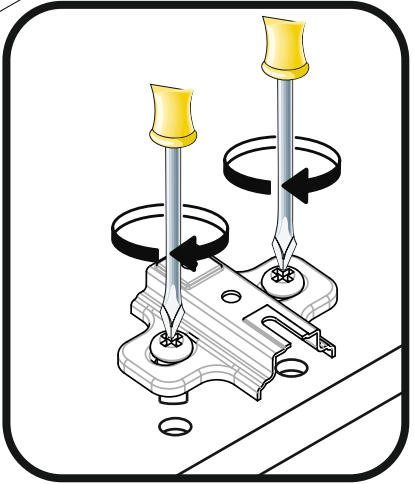
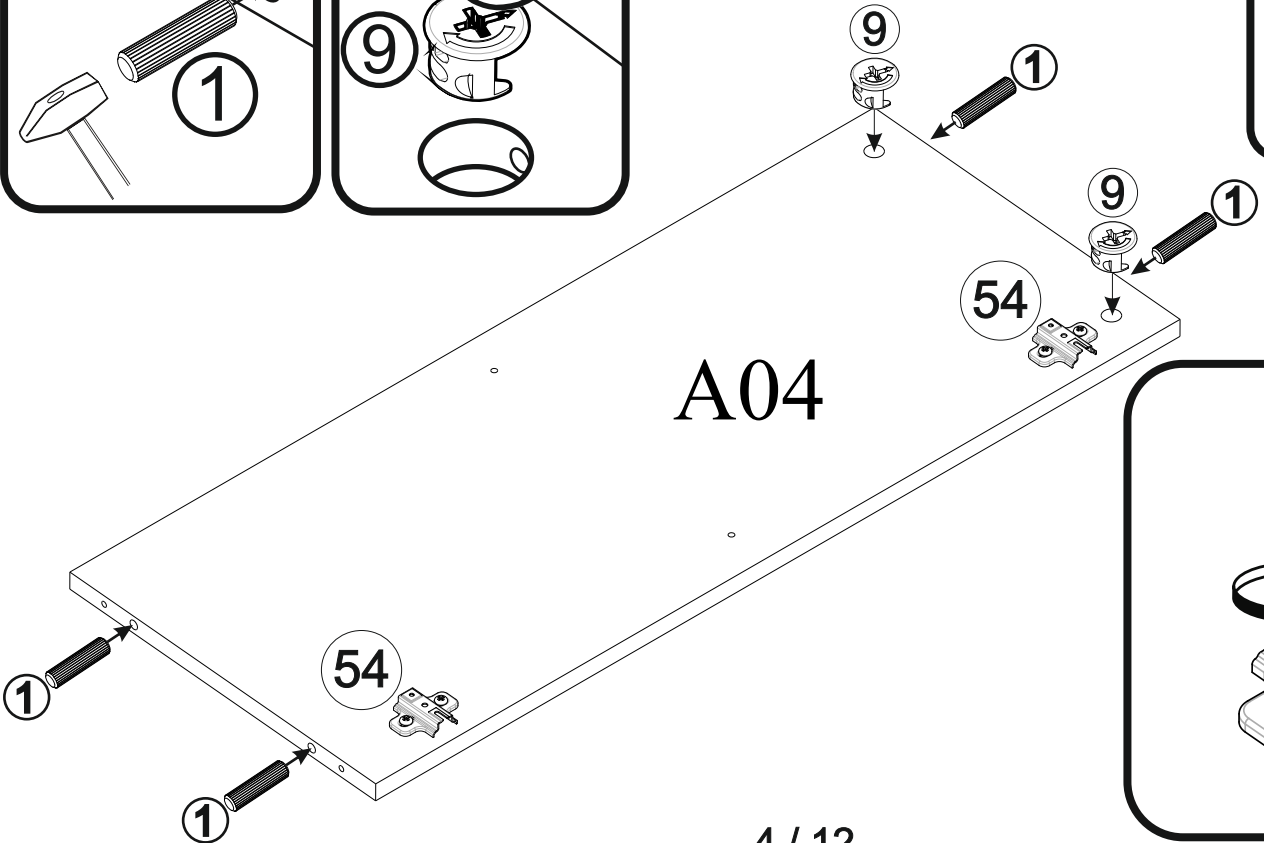
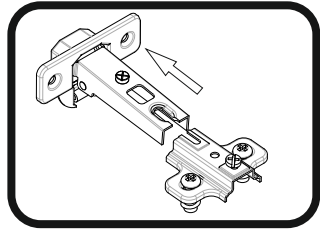
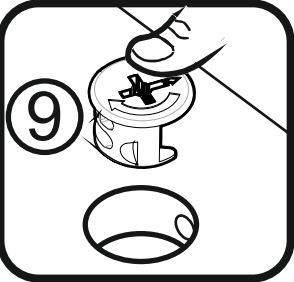
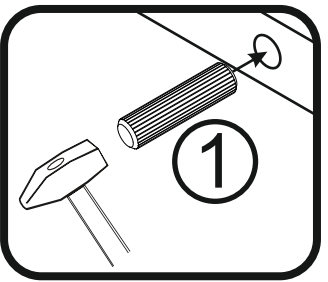
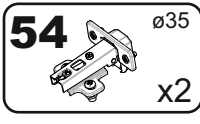
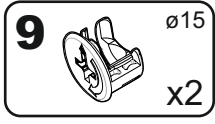
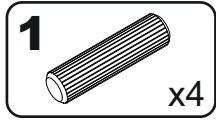
A	B (mm)	C (mm)	D (mm)	E	F
A01	1202	350	16	1	2 2
A02	1202	350	16	1	2 2
A03	796	330	16	1	2 2
A04	796	330	16	1	2 2
A05	796	330	16	1	2 2
A06	796	330	16	1	2 2
A10	376	320	16	2	2 2
A31	826	398	3	2	1 2
A32	826	398	3	1	1 2
A40	790	396	16	2	1 2
AD1	362	303	3	4	1 2
AS1	396	195	16	4	1 2
AT1	352	85	16	4	1 2
WK1	300	100	12	4	2 2
WK2	300	100	12	4	2 2



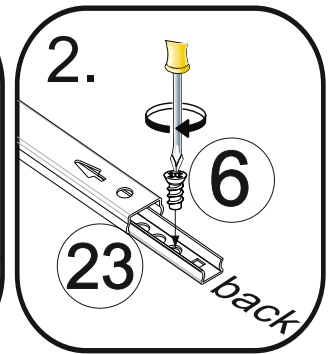
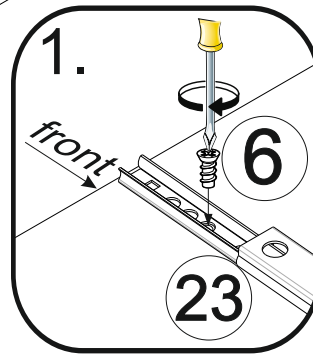
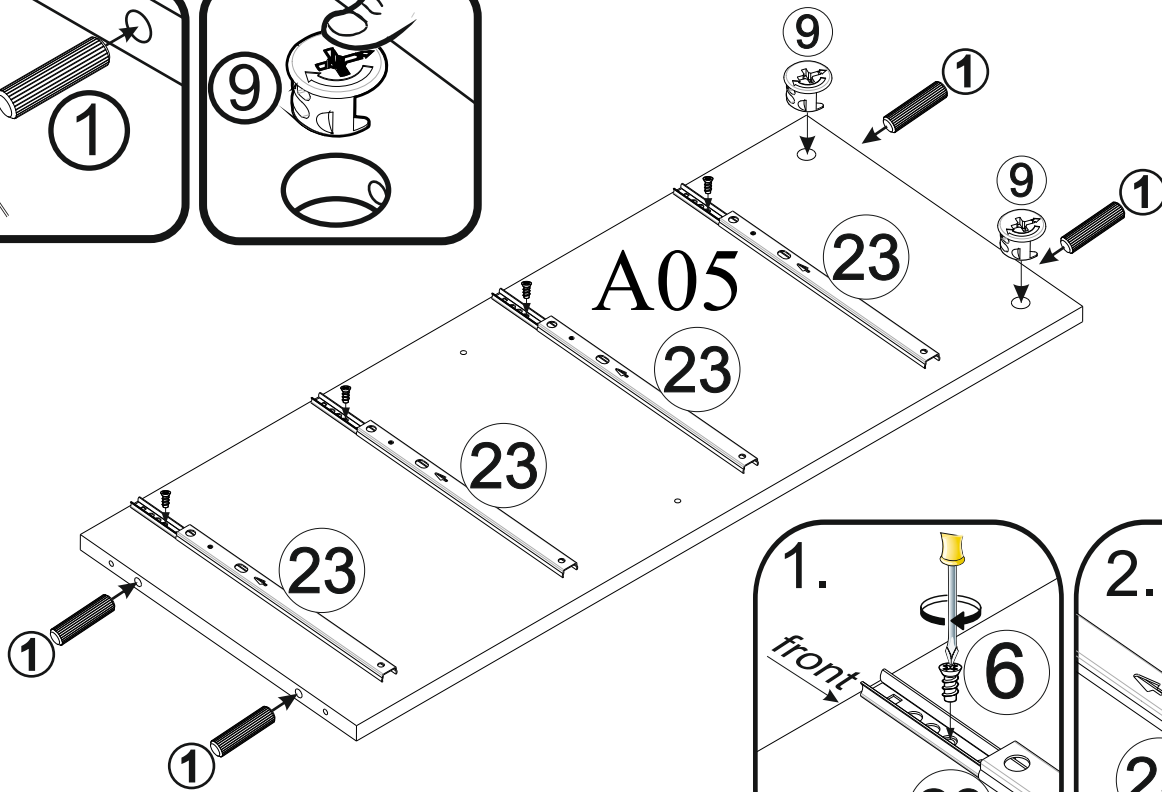
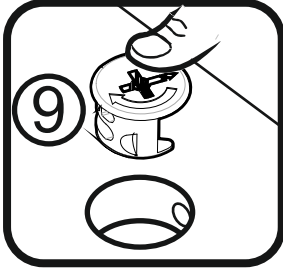
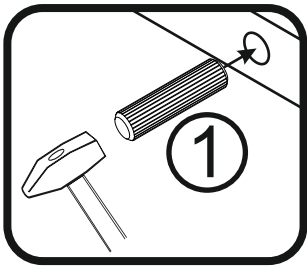
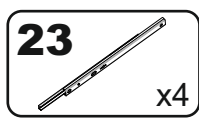
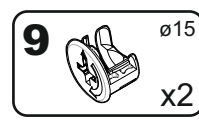
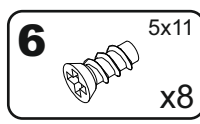
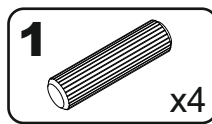
1



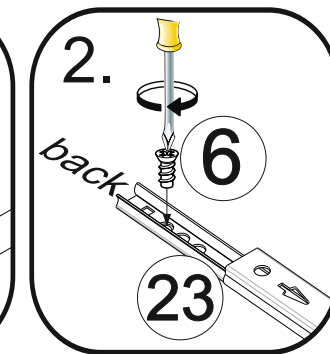
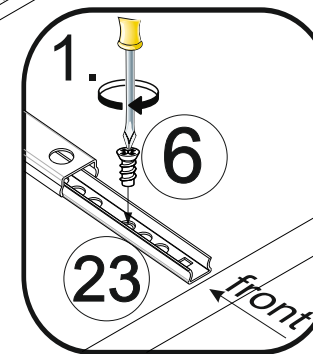
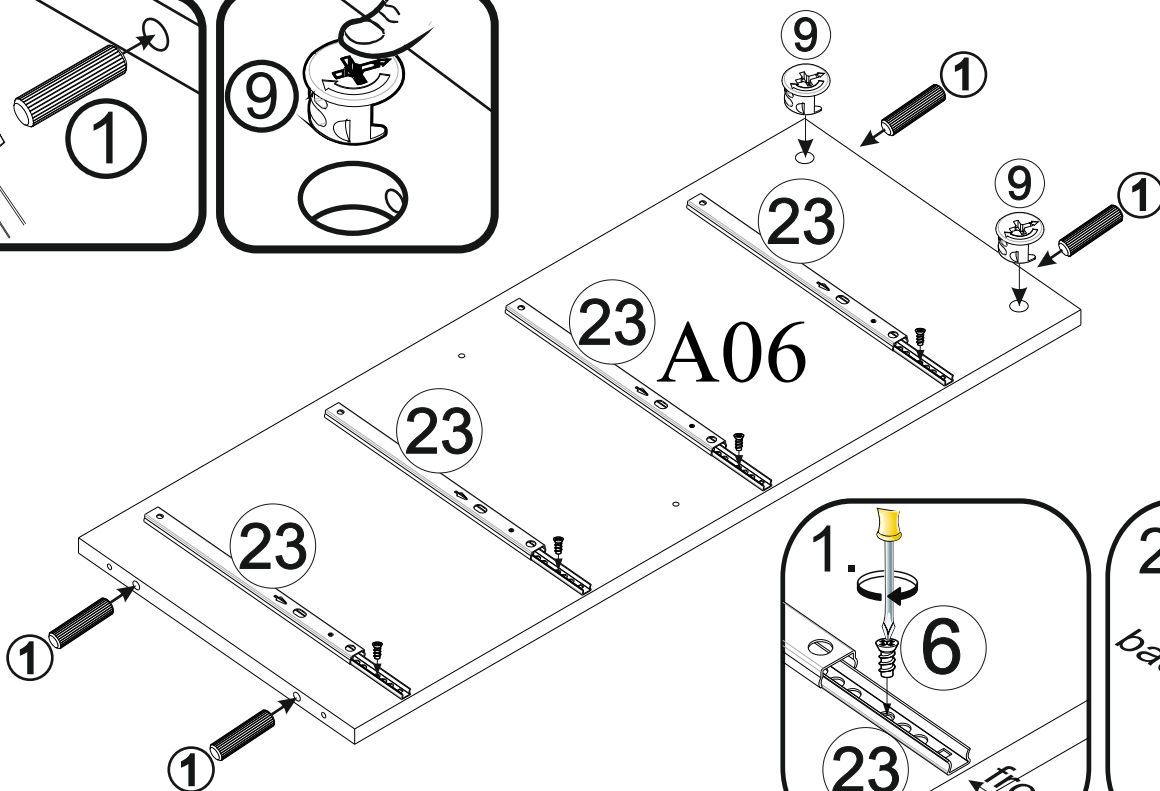
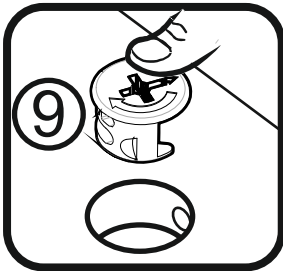
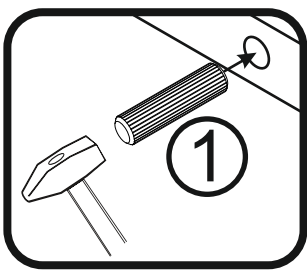
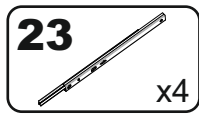
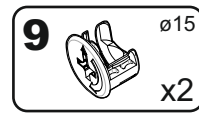
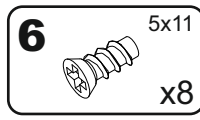
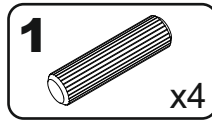
2



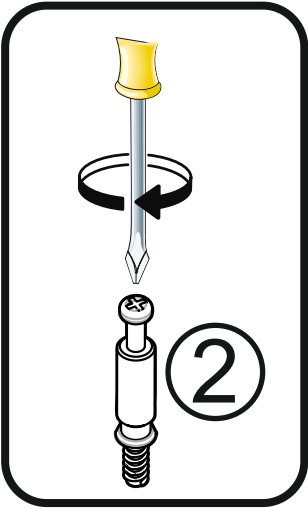
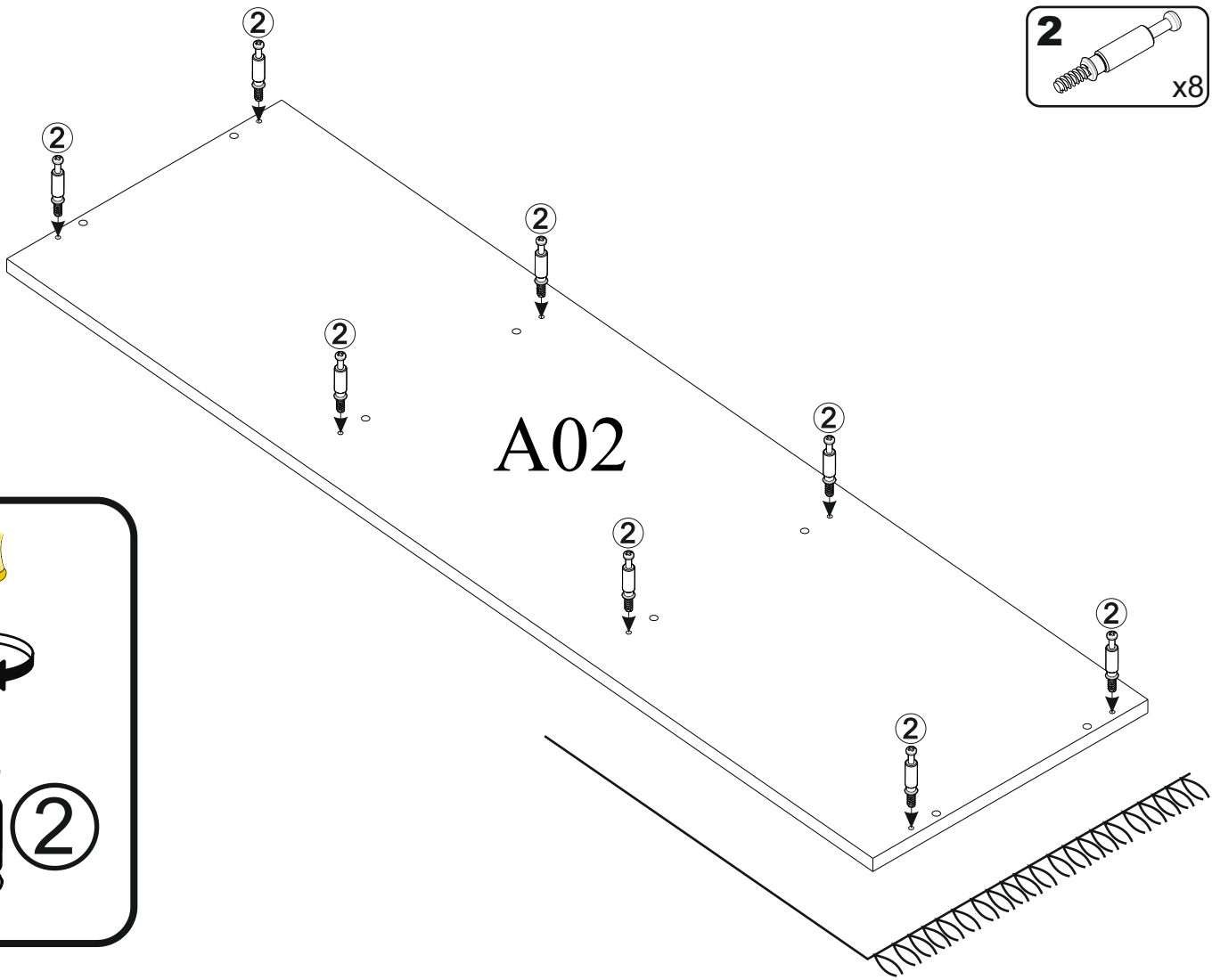
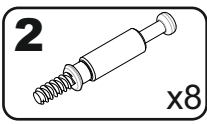
3



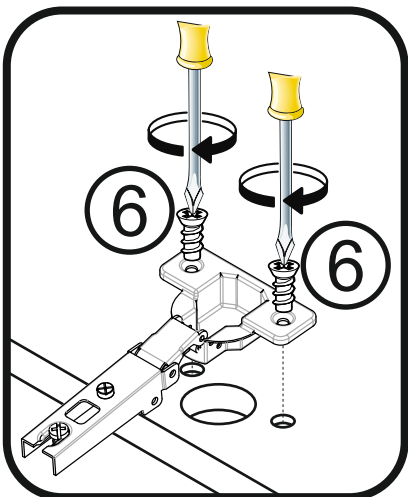
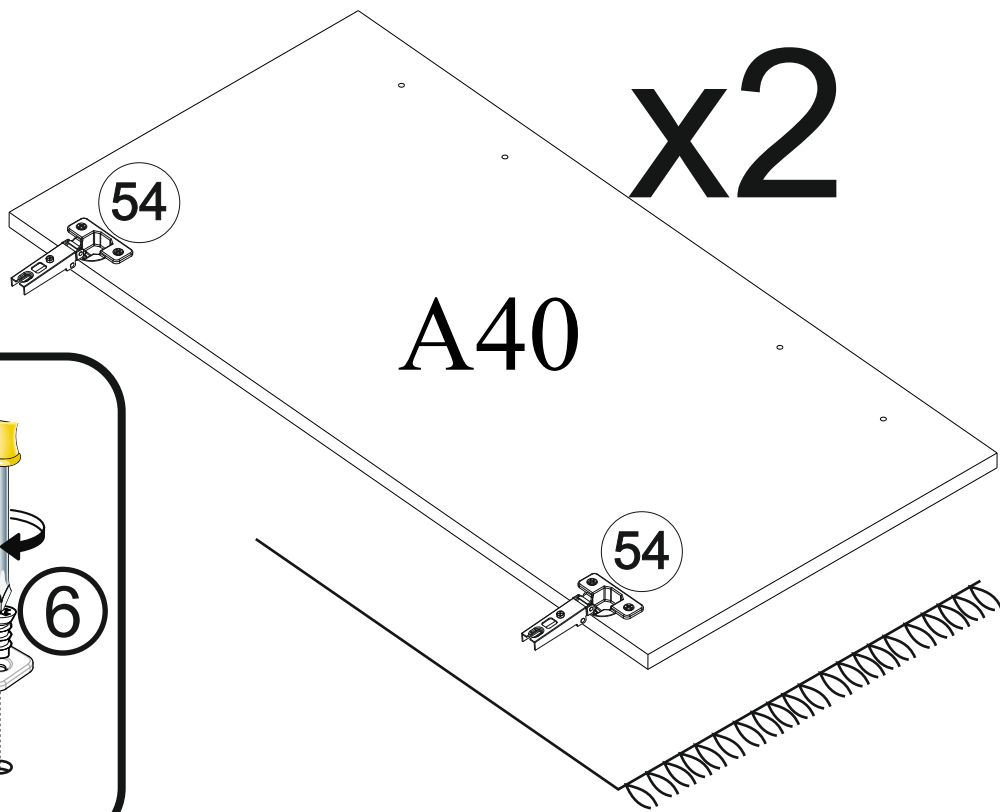
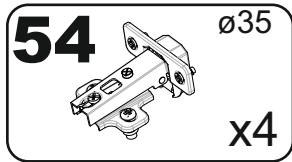
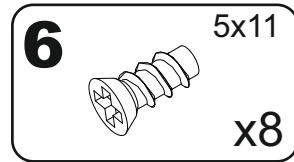
4

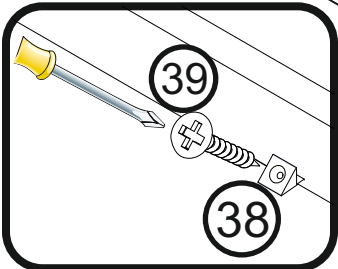
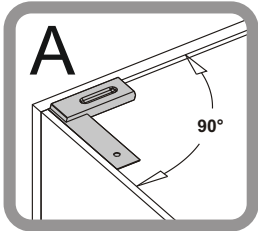
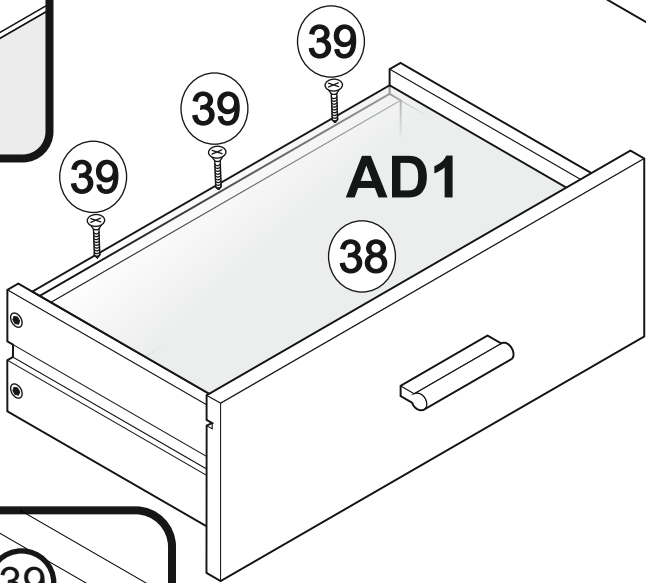
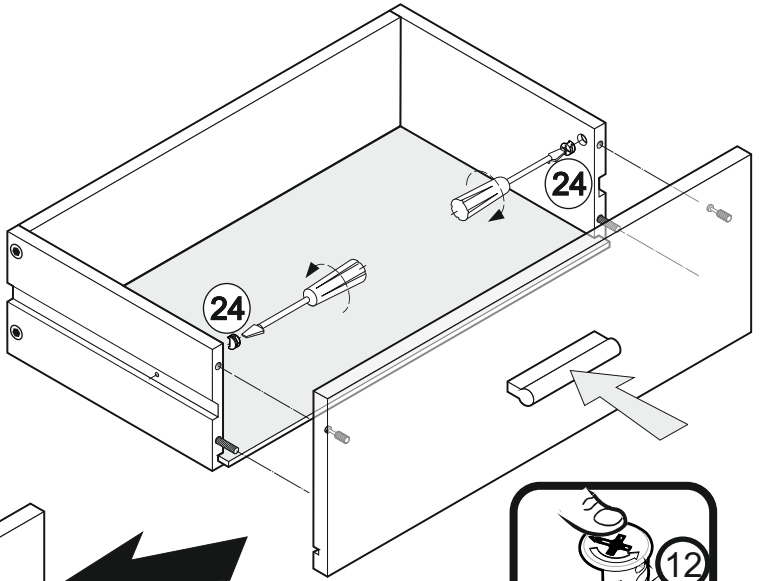
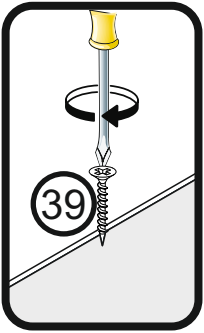
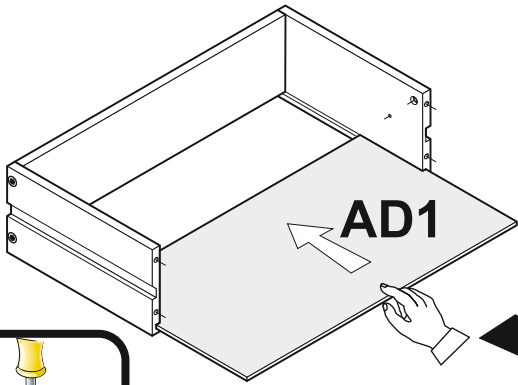
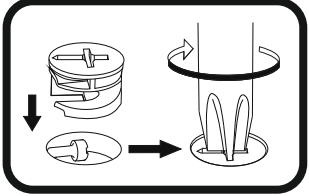
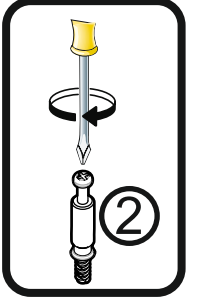
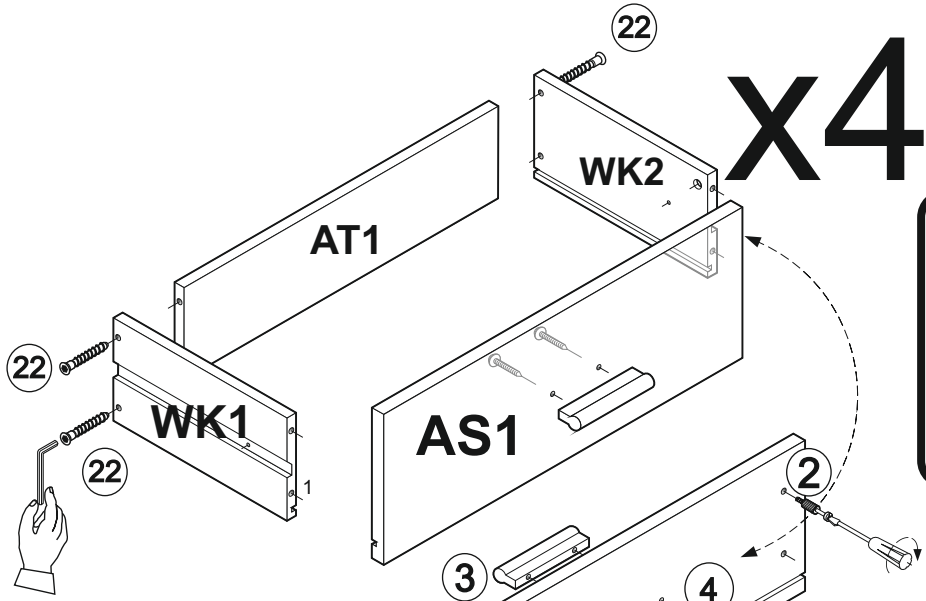
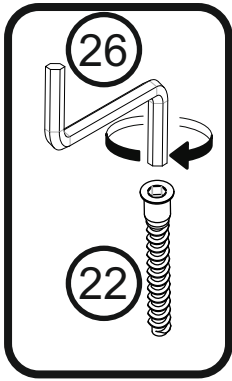
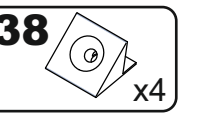
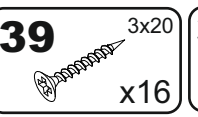
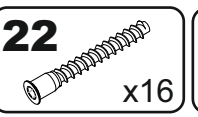
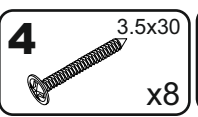
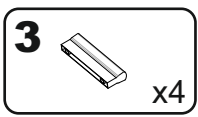
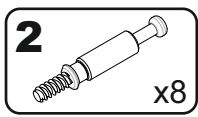


5

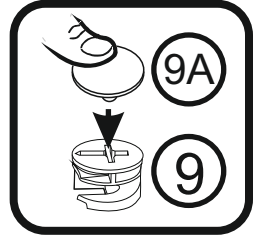
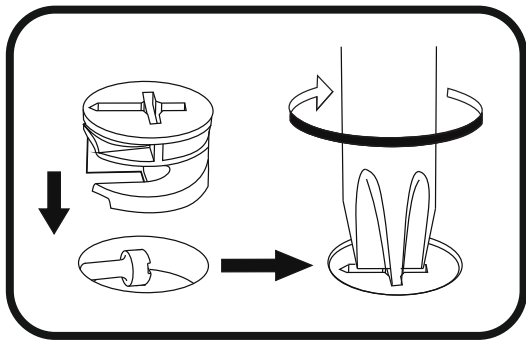
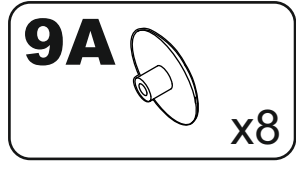
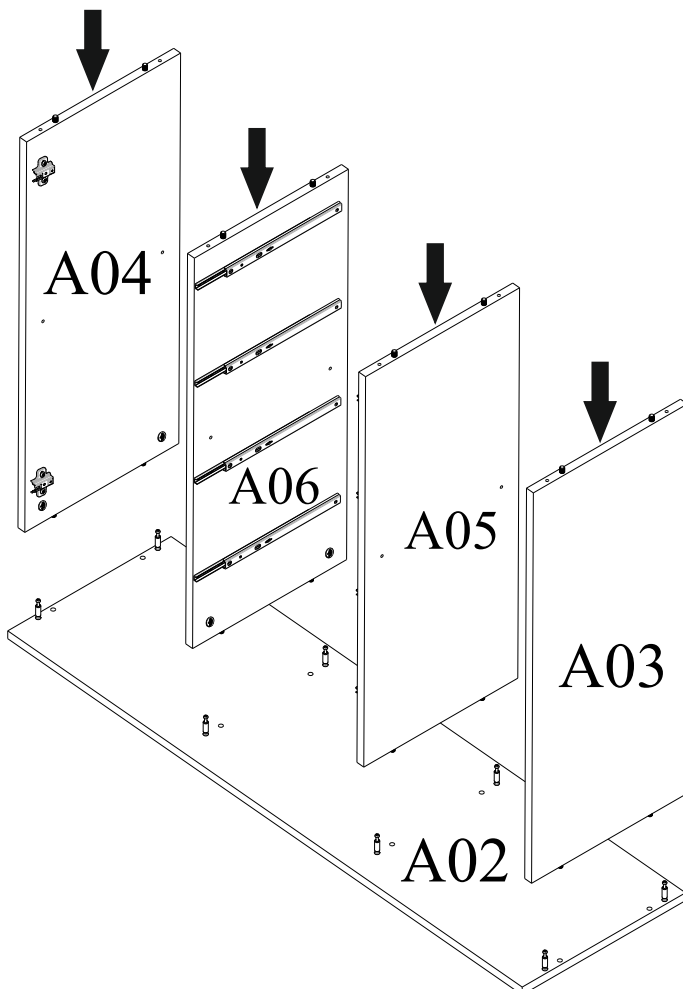


6

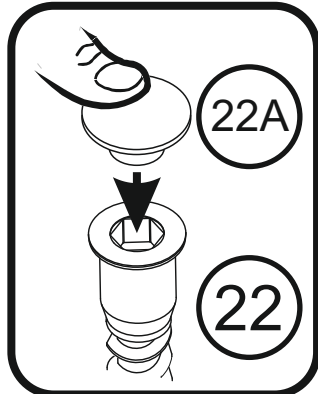
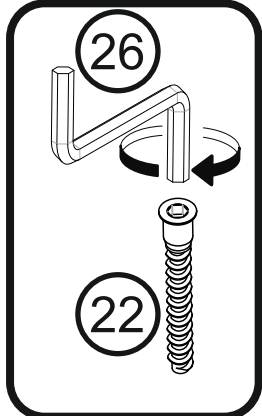
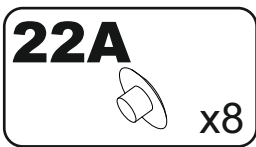
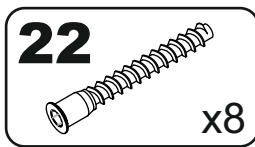
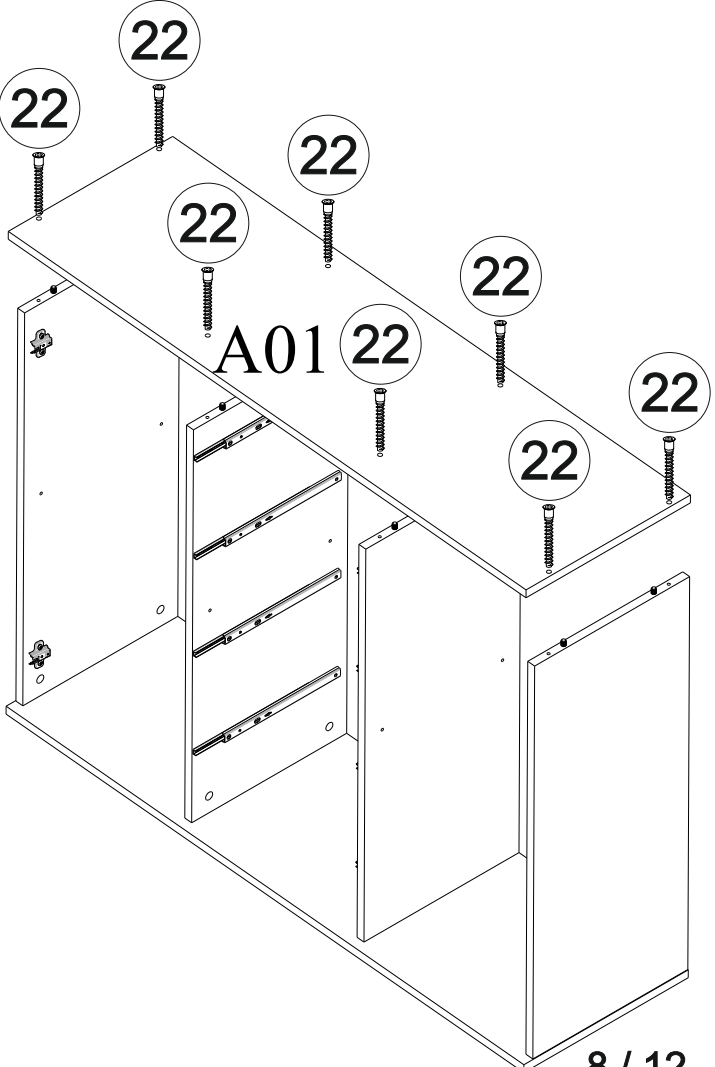




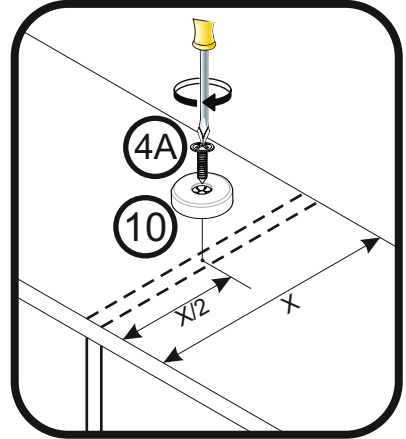
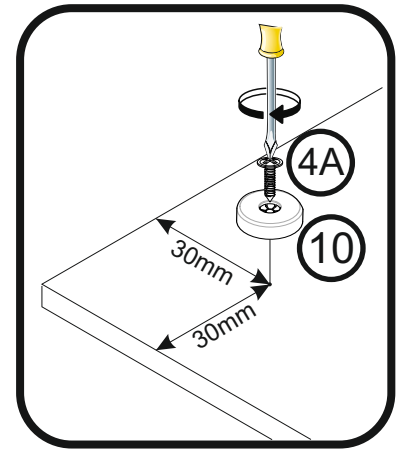
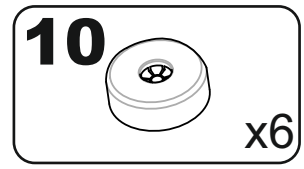
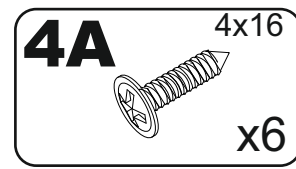
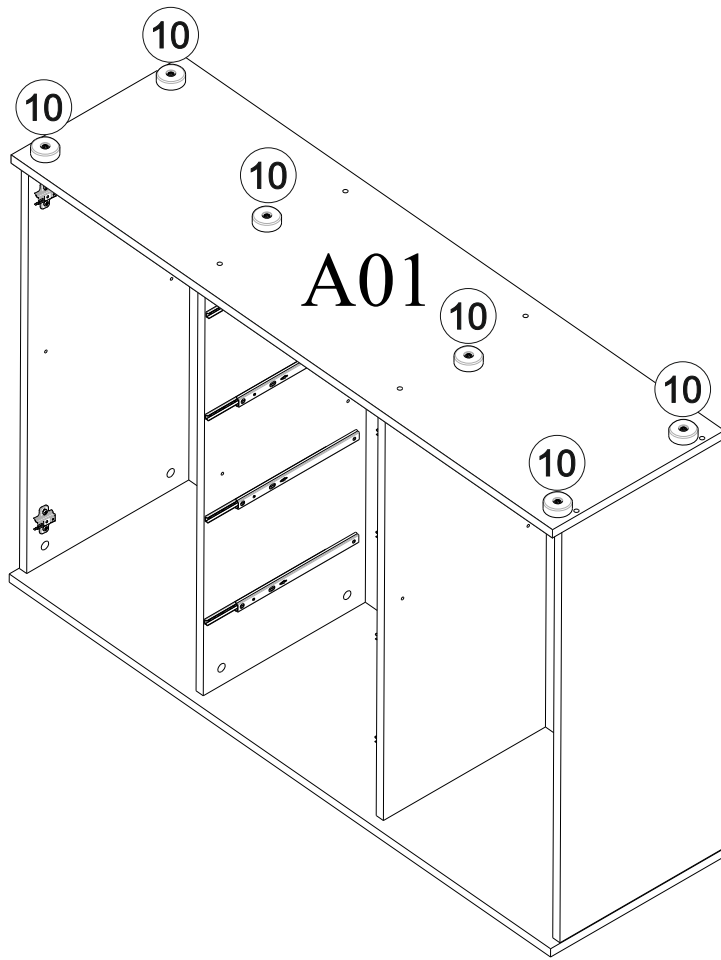
8



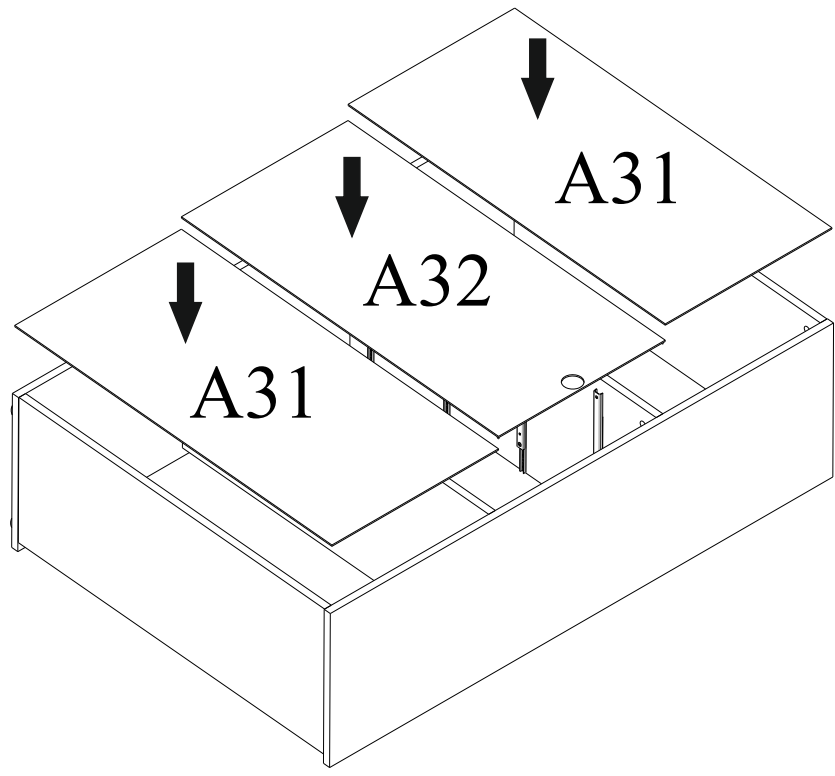
9



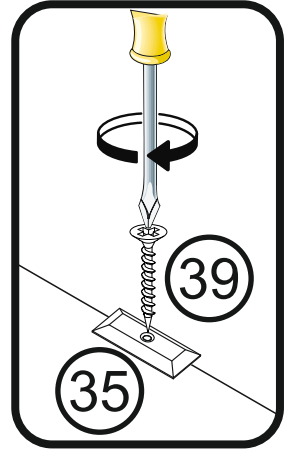
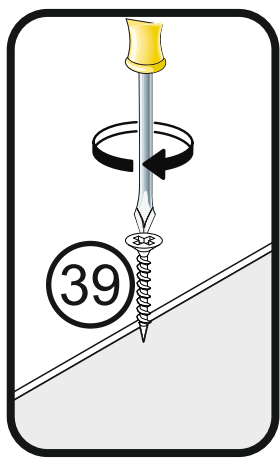
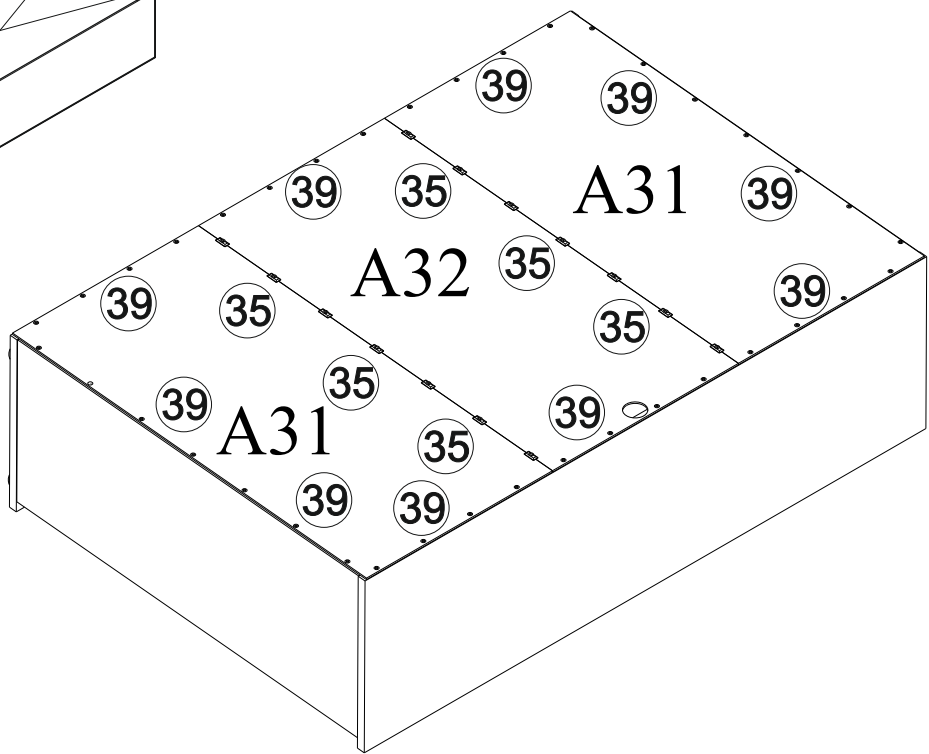
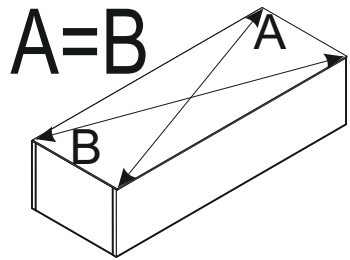
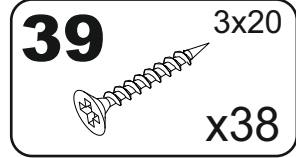
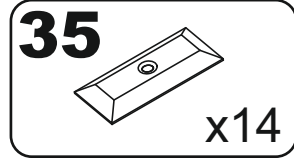
10



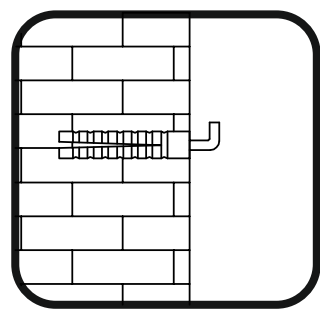
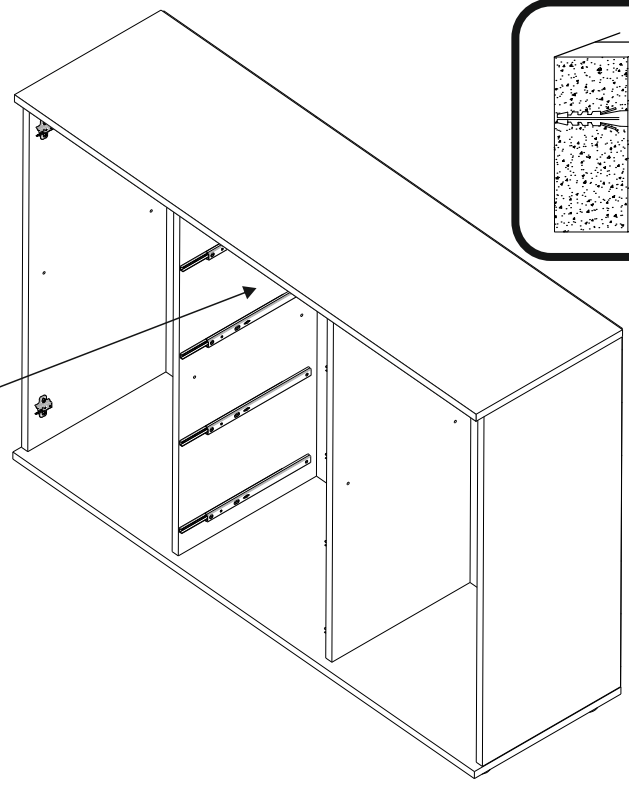
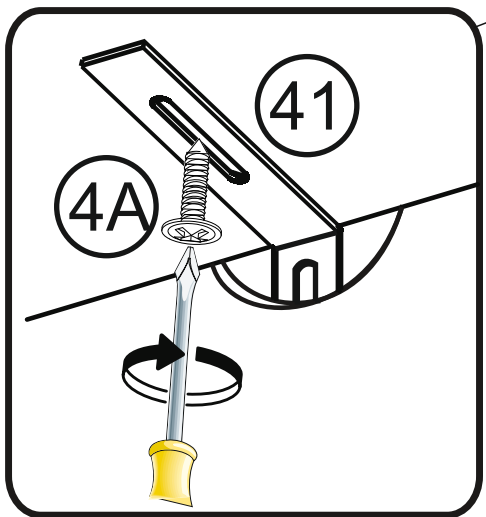
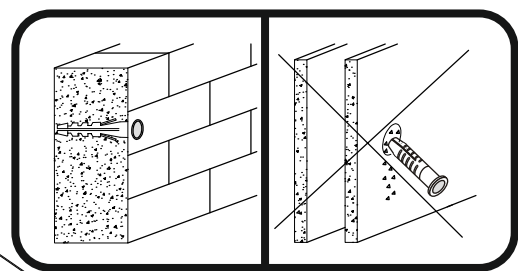
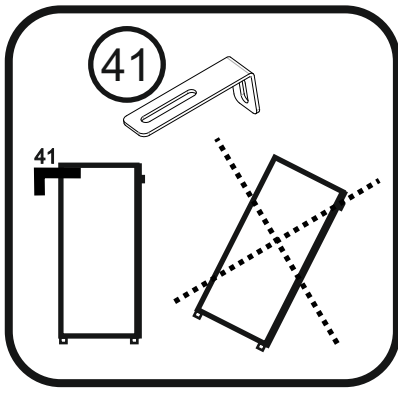
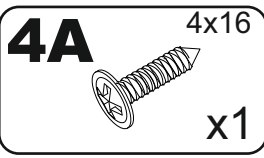
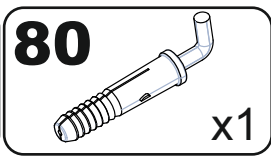
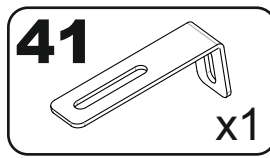
11



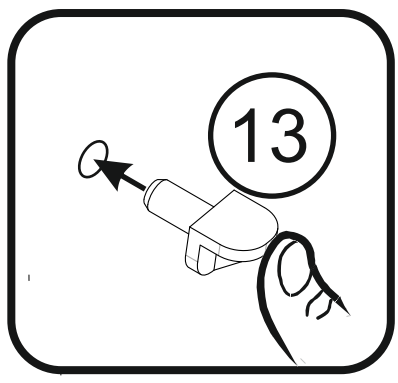
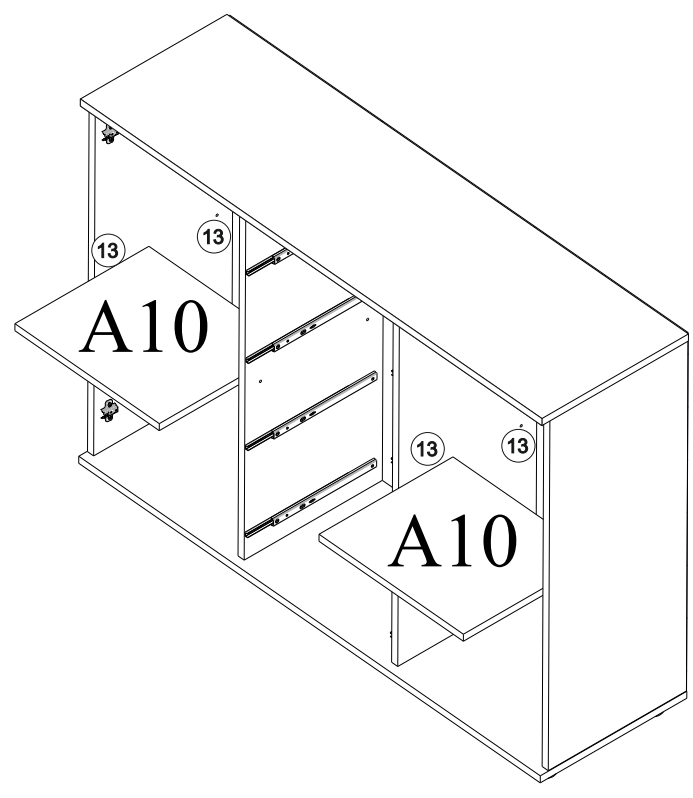
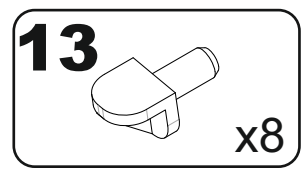
12



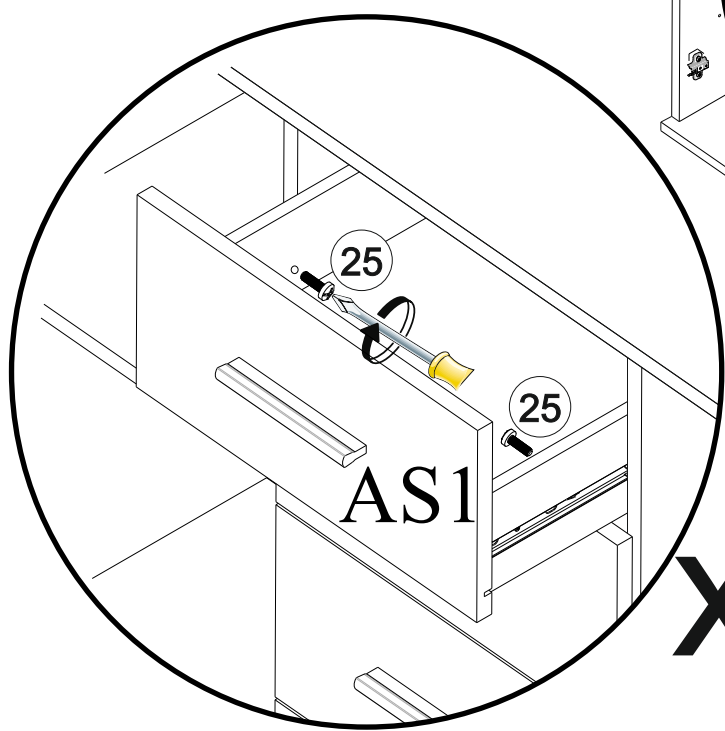
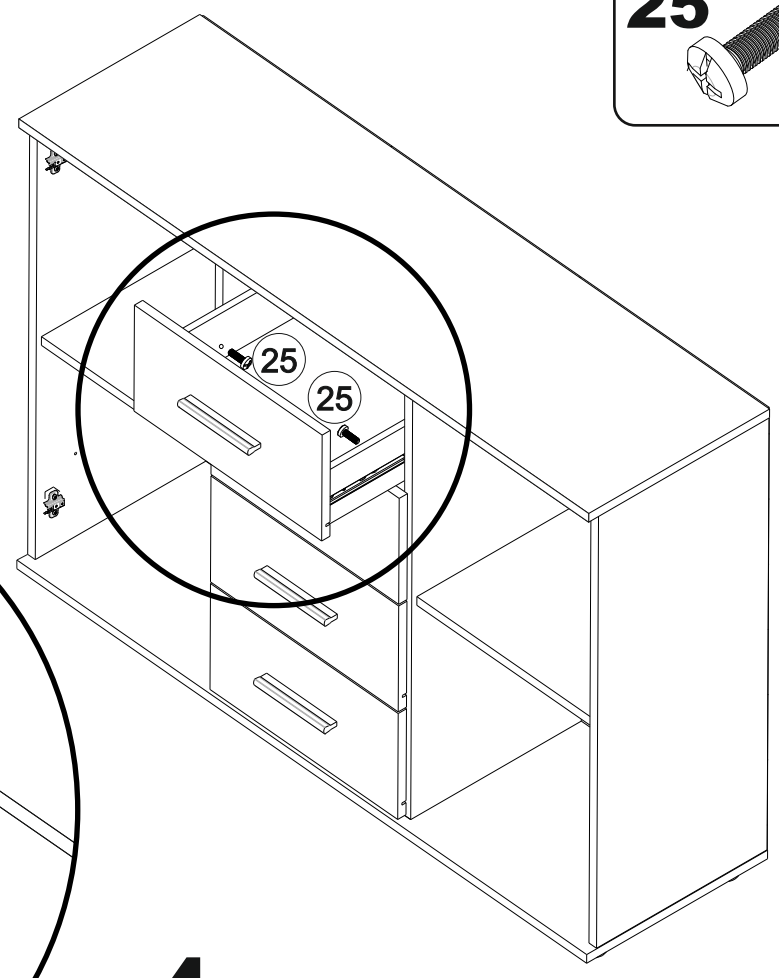
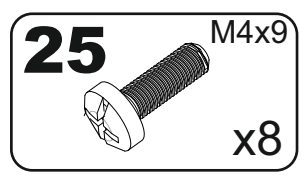
13



14



15



x4

16

