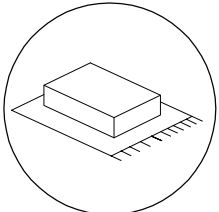
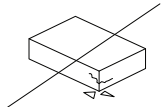
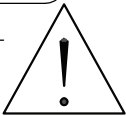

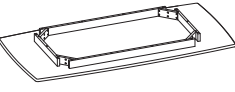
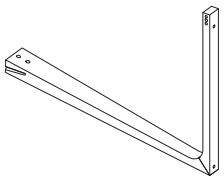
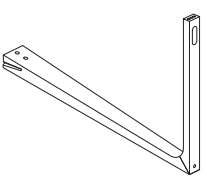
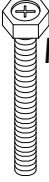
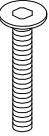
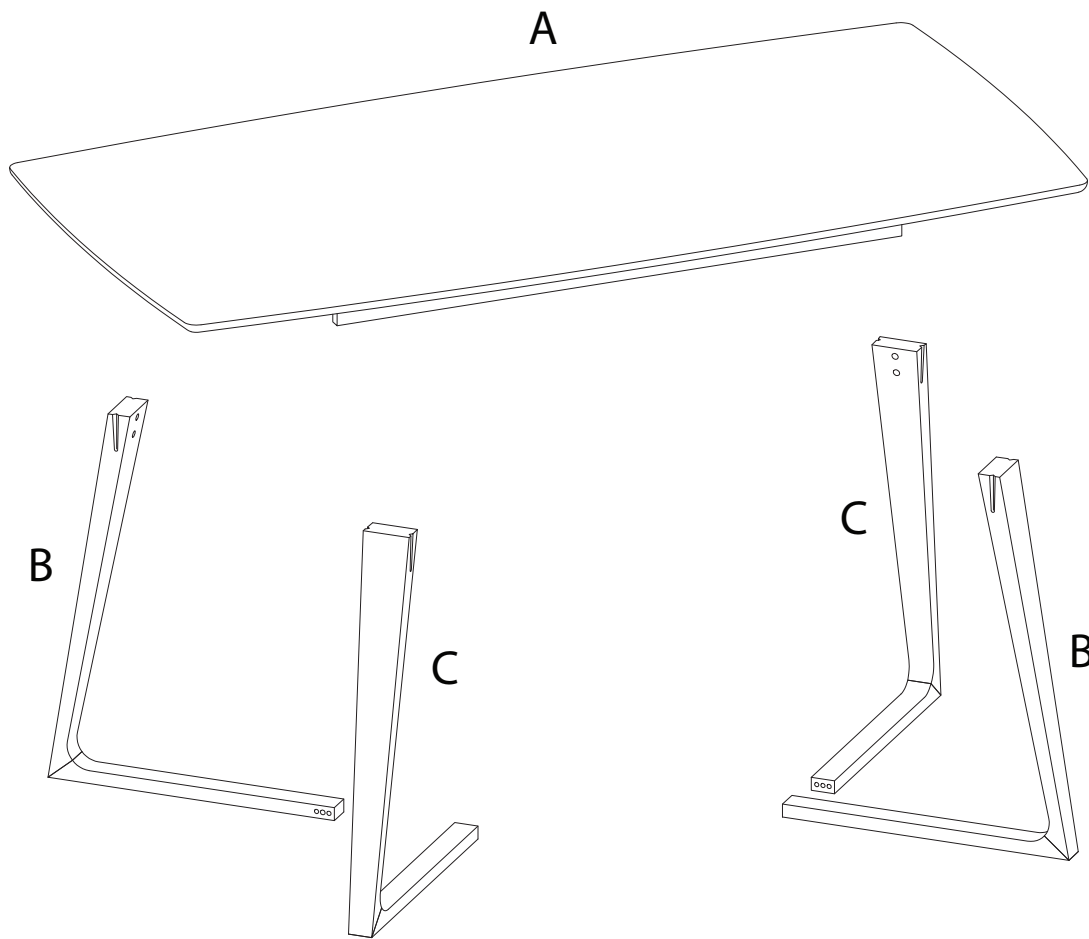
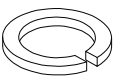
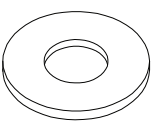
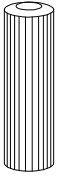
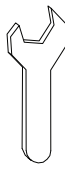
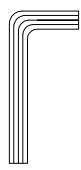
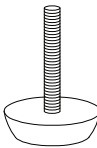
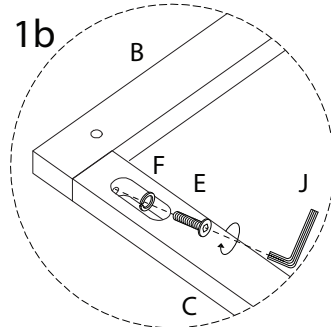
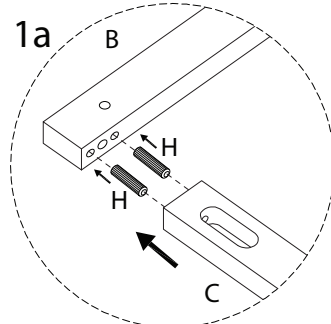
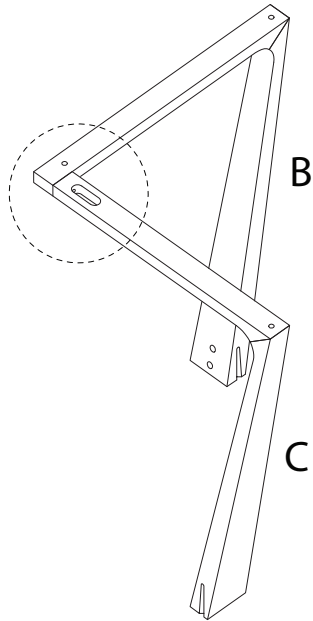
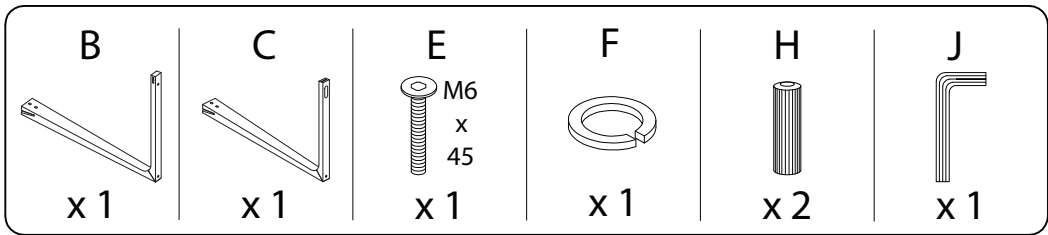

		<p>20'</p>
 		
		<p>2</p>

<p style="text-align: center;"><b>A</b></p>  <p style="text-align: center;"><b>x 1</b></p>	<p style="text-align: center;"><b>B</b></p>  <p style="text-align: center;"><b>x 2</b></p>	<p style="text-align: center;"><b>C</b></p>  <p style="text-align: center;"><b>x 2</b></p>	<p style="text-align: center;"><b>D</b></p>  <p style="text-align: center;">M8 x 50</p> <p style="text-align: center;"><b>x 8</b></p>	<p style="text-align: center;"><b>E</b></p>  <p style="text-align: center;">M6 x 45</p> <p style="text-align: center;"><b>x 2</b></p>
---	---	---	--	--

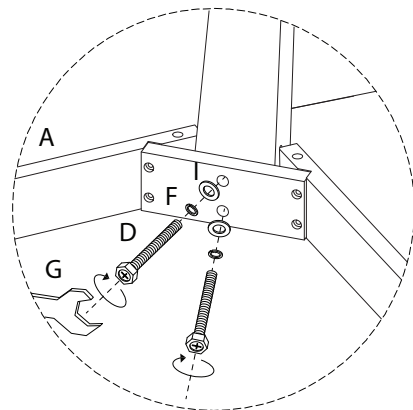
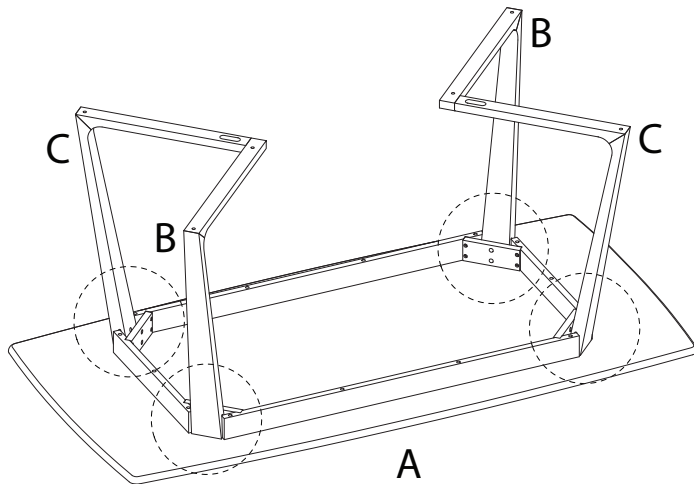
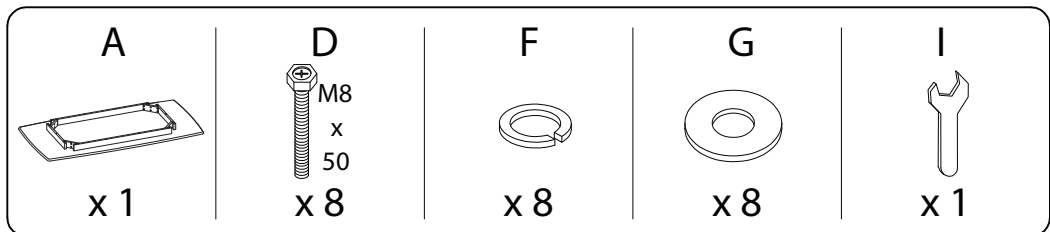


<p style="text-align: center;"><b>F</b></p>  <p style="text-align: center;"><b>x 10</b></p>	<p style="text-align: center;"><b>G</b></p>  <p style="text-align: center;"><b>x 8</b></p>	<p style="text-align: center;"><b>H</b></p>  <p style="text-align: center;"><b>x 4</b></p>	<p style="text-align: center;"><b>I</b></p>  <p style="text-align: center;"><b>x 1</b></p>	<p style="text-align: center;"><b>J</b></p>  <p style="text-align: center;"><b>x 1</b></p>	<p style="text-align: center;"><b>K</b></p>  <p style="text-align: center;"><b>x 6</b></p>
--	---	---	---	---	---

1 x 2



2



3

