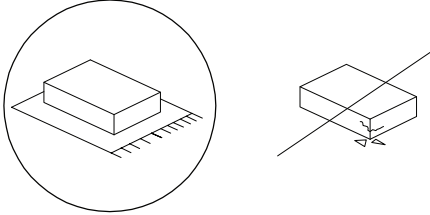


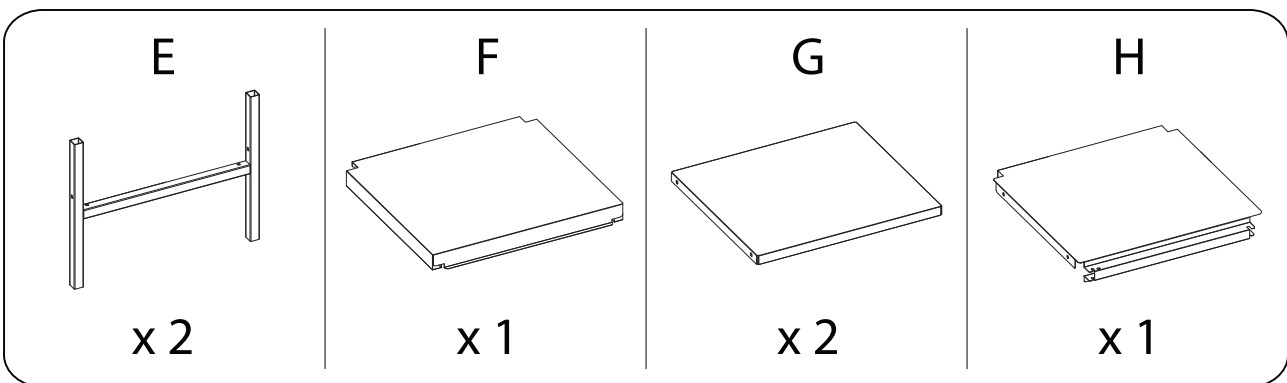
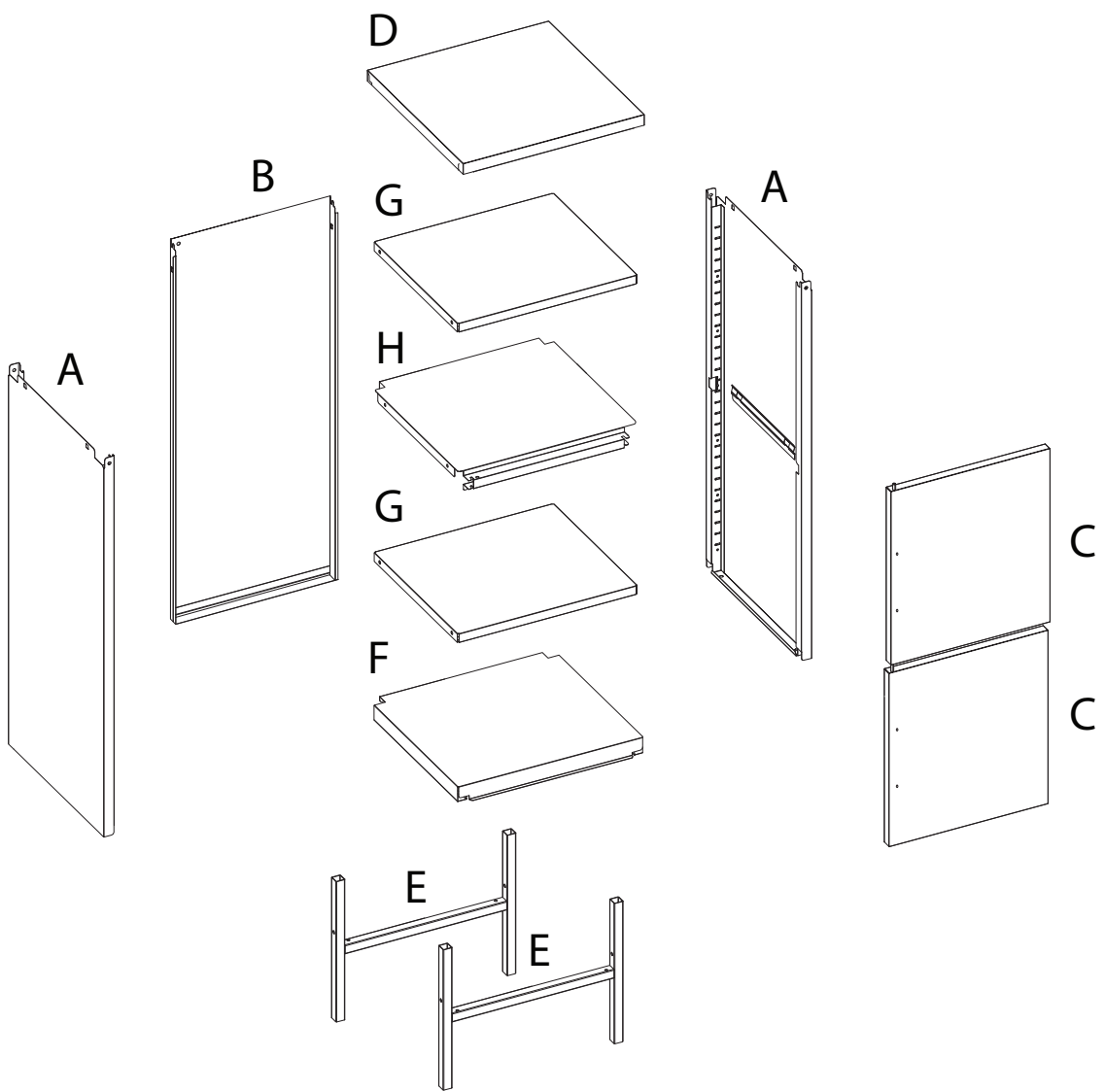
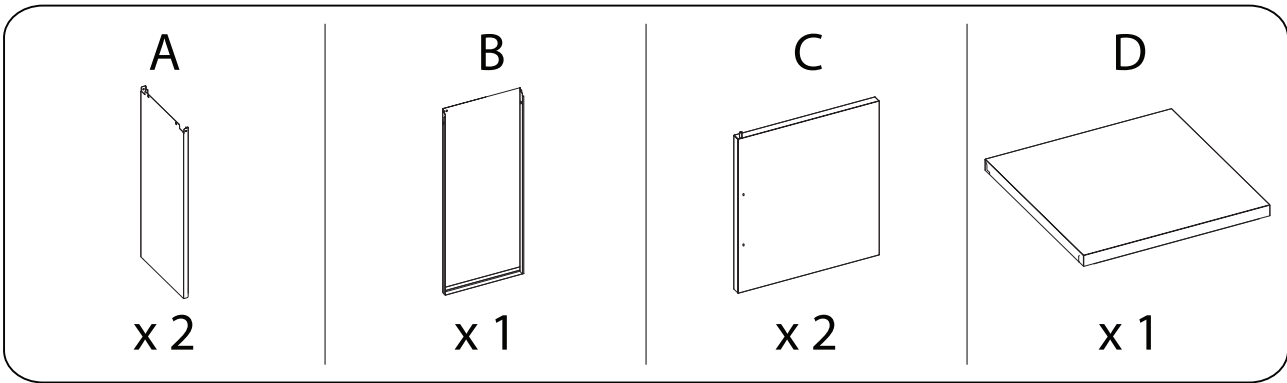
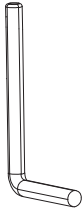
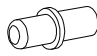
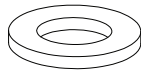



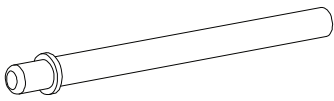
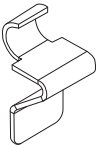
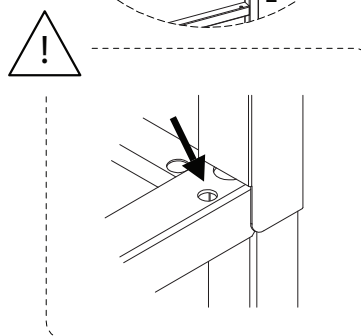
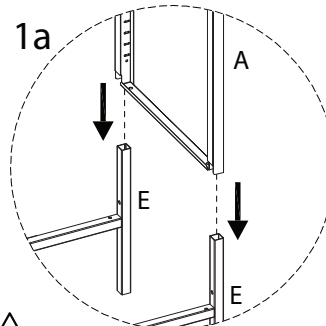
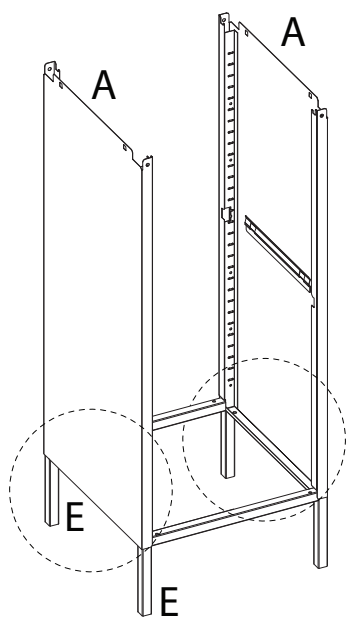
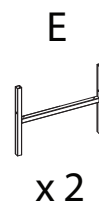
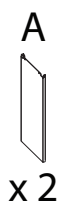

		<b>45'</b>
		
		<b>2</b>

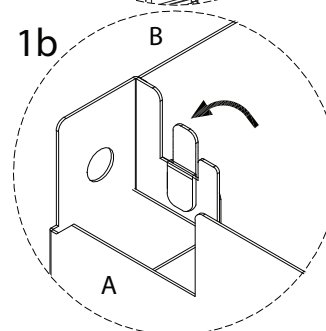
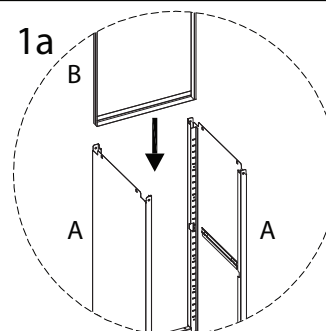
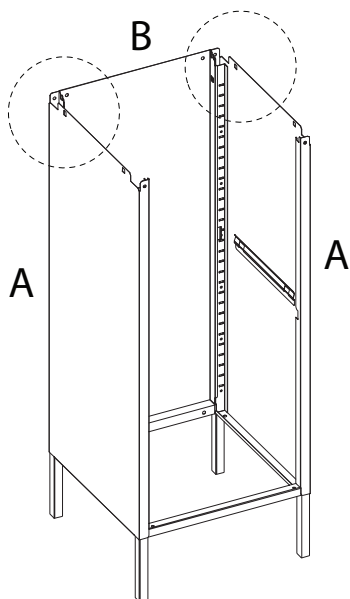


<p>1</p>  <p>x 1</p>	<p>2</p>  <p>x 1</p>	<p>3</p> <p>Ø12</p>  <p>x 2</p>
<p>4</p> <p>M4</p>  <p>x 4</p> <p>x 4</p>	<p>5</p> <p>Ø9</p>  <p>x 4</p>	<p>6</p>  <p>x 2</p>
<p>7</p>  <p>x 1</p>		<p>8</p>  <p>x 8</p>

1

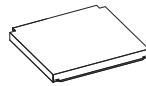


2

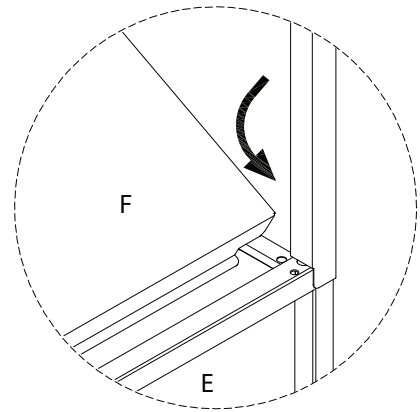
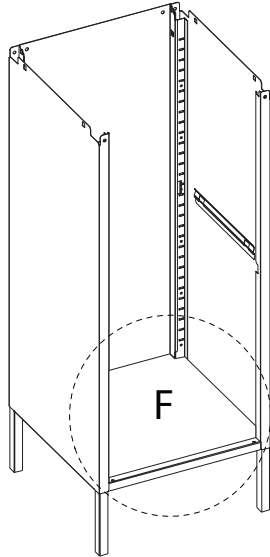


3

F

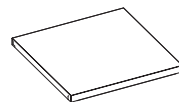


x1

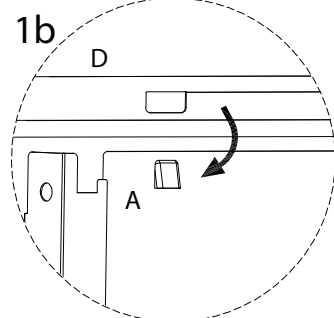
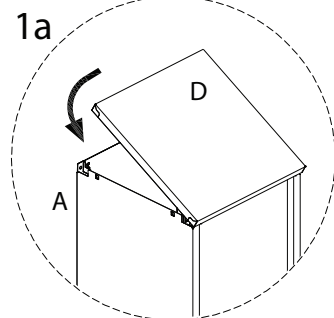
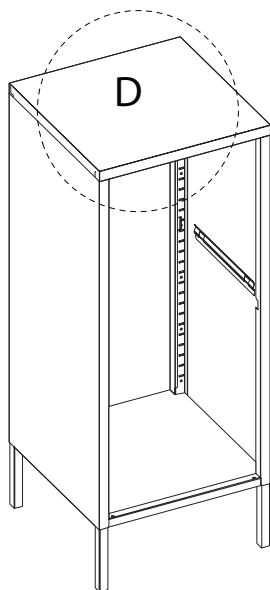


4

D

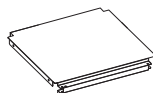


x1

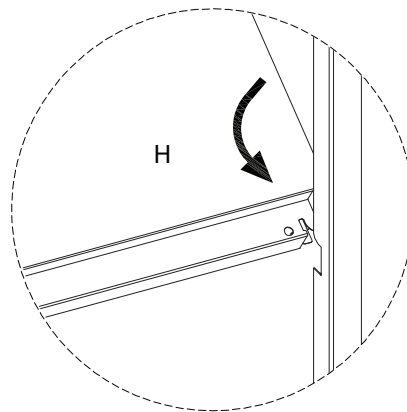
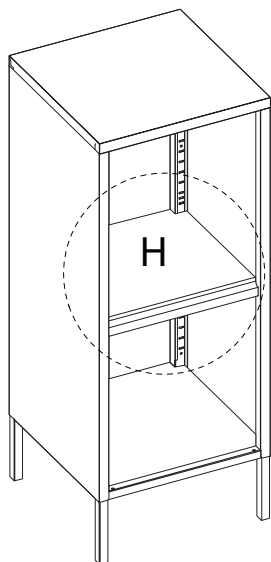


5

H

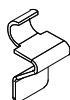


x 1

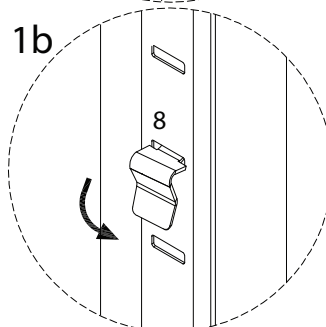
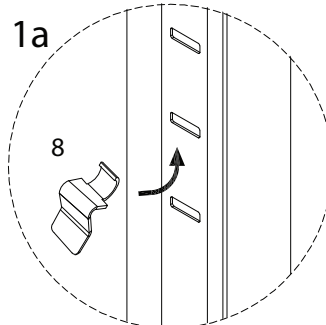
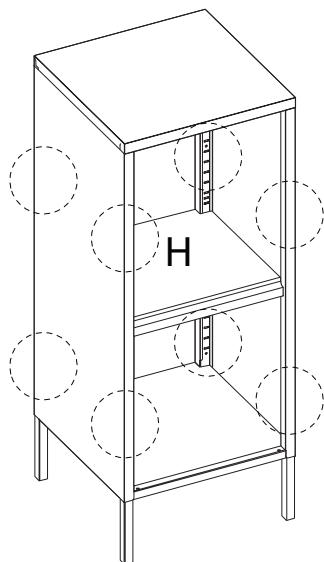


6

8

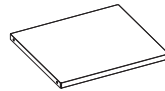


x 8

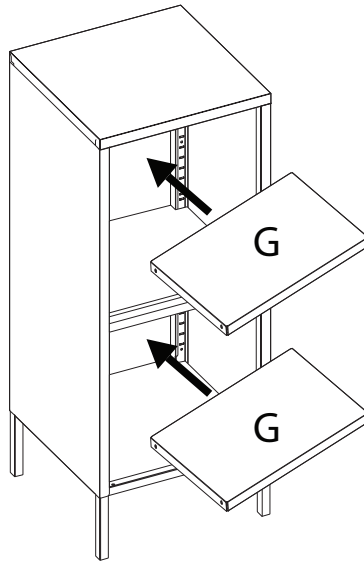


7

G



x 2



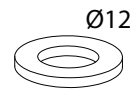
8

2

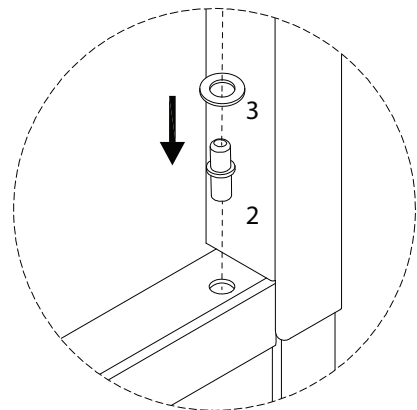
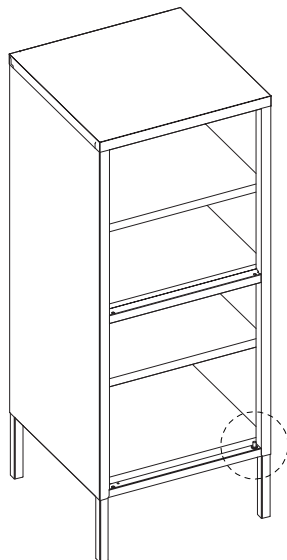


x 1

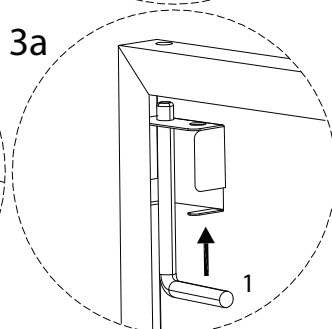
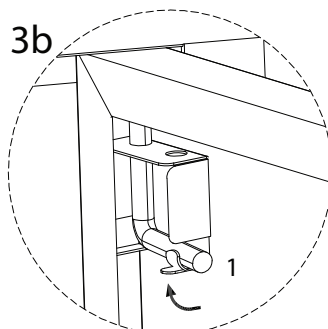
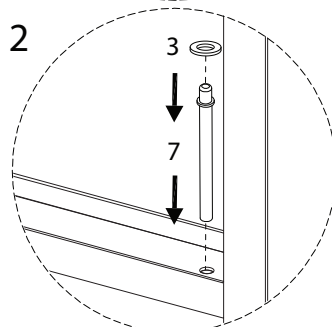
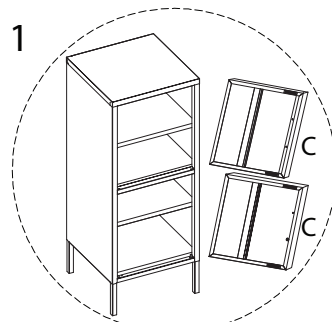
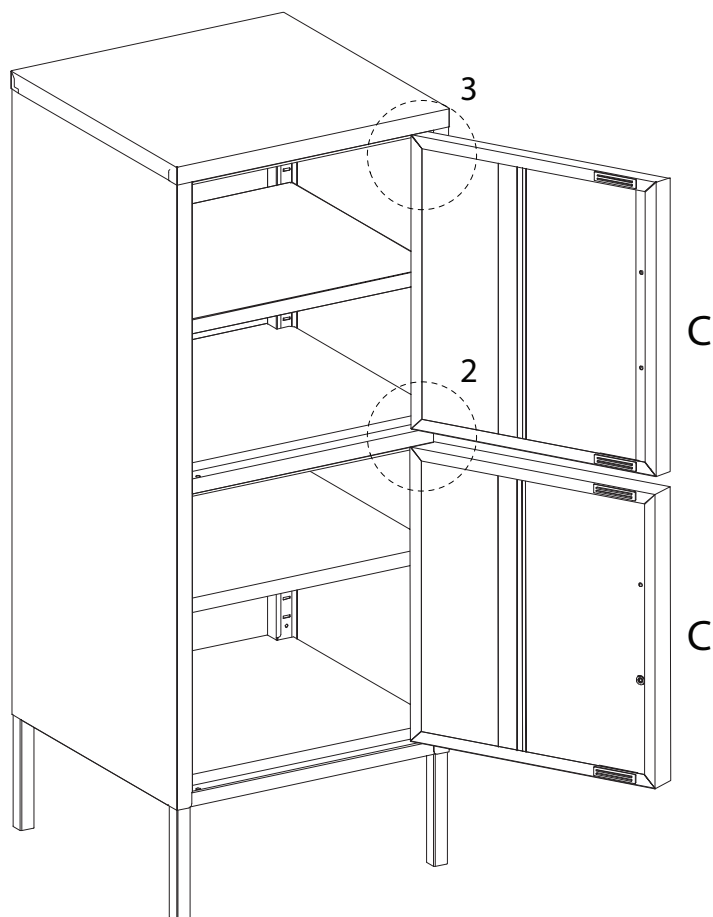
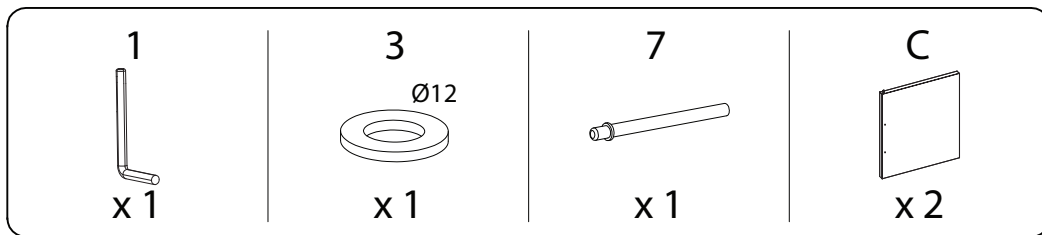
3



x 1



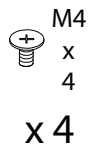
9





10

4



5



6

