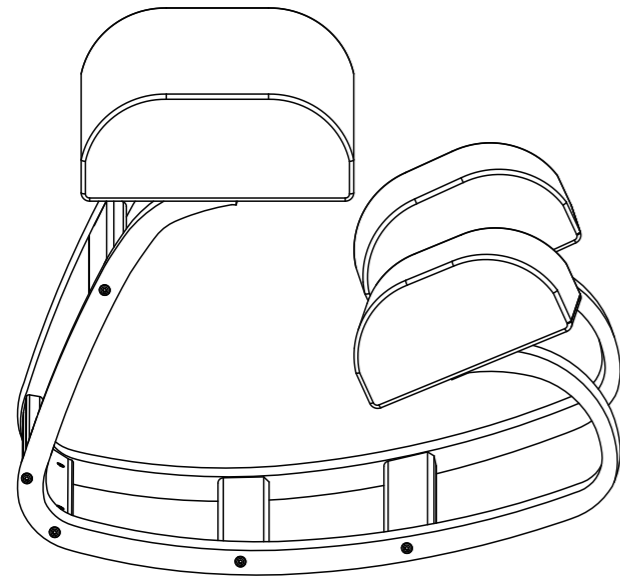


Kniestoel Handleiding



Bij vragen neem graag contact op met onze klantenservice.

V1.0

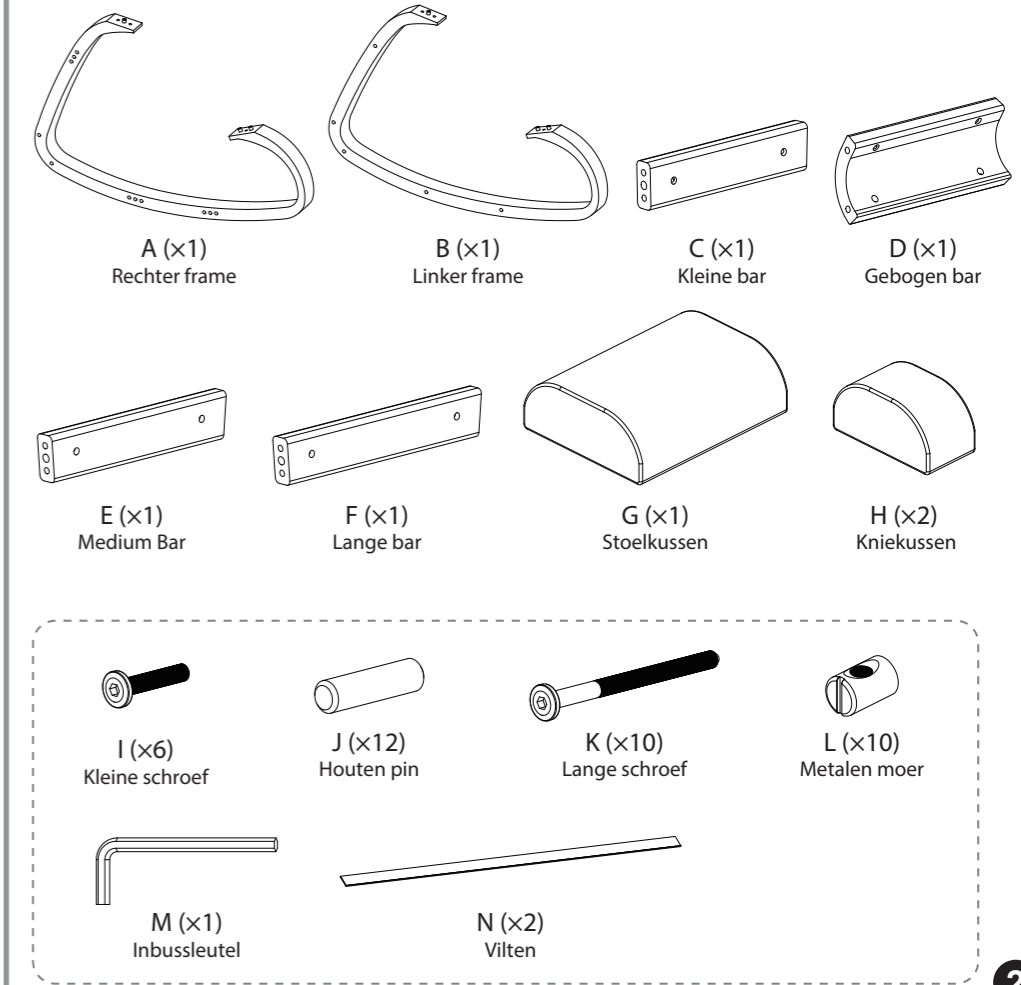
WAARSCHUWING

- Laat kinderen nooit op enig onderdeel van de stoel klimmen, staan, hangen of spelen.
- Dit product is uitsluitend bedoeld voor gebruik binnenshuis. Als u dit product buitenshuis gebruikt, kan dit leiden tot: productstoringen en persoonlijk letsel.
- Dit product bevat kleine voorwerpen die bij inslikken verstikkingsgevaar kunnen opleveren. NIET VOOR KINDEREN ONDER 3 JAAR. VOLWASSEN TOEZICHT IS VEREIST.



OVERSCHRIJD DE GEWICHTCAPACITEIT NIET!

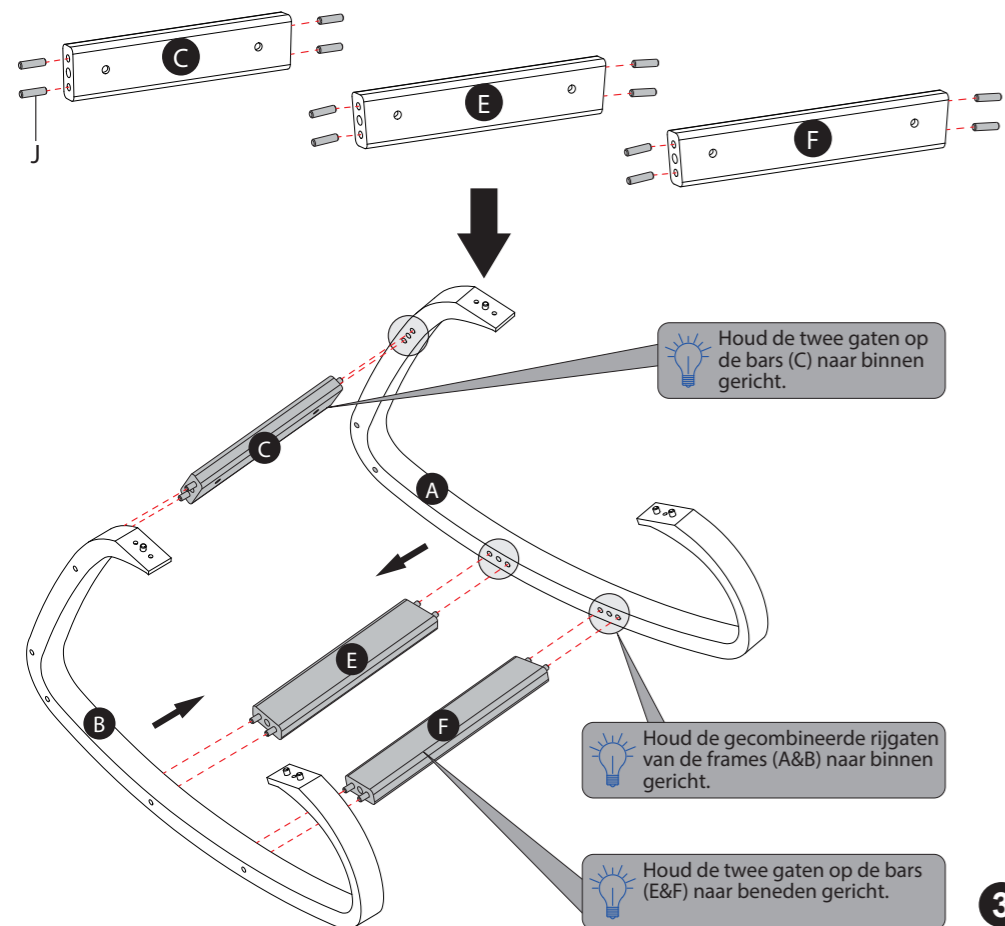
VERPKKEINGSINHOUD



STAP 1

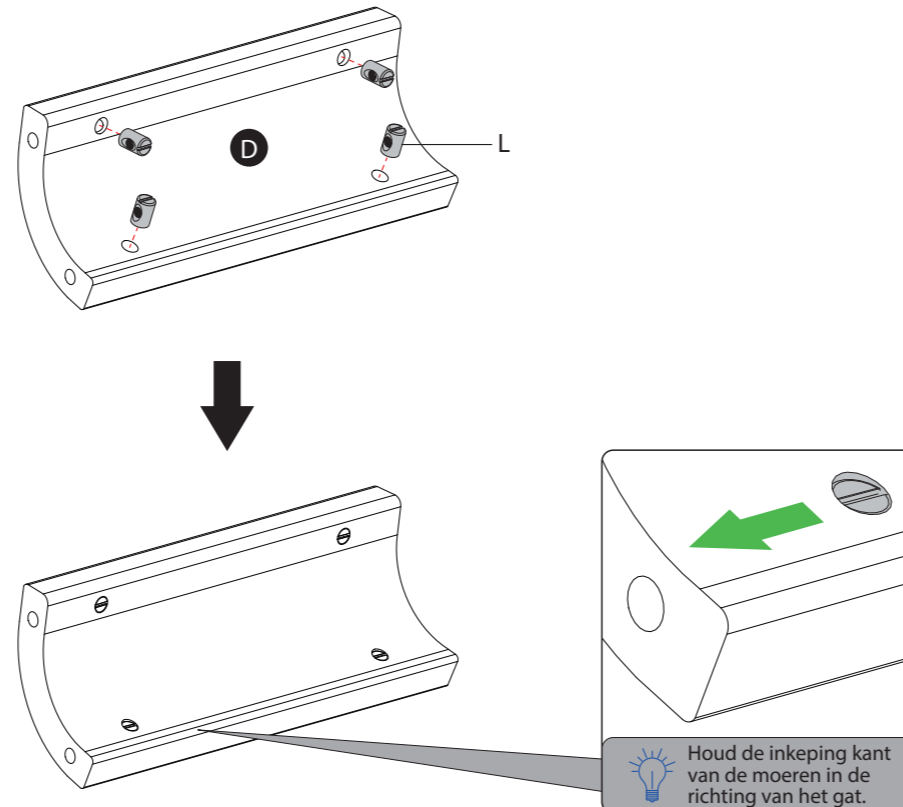
Steek de houten pinnen (J) 12 stuks in de gaten aan zowel de linker- als de rechterkant van de steunbalken (C, E, F).

Plaats de frames (A&B) op de vloer, verbind de steunbalken (C, E, F) met de frames (A&B).



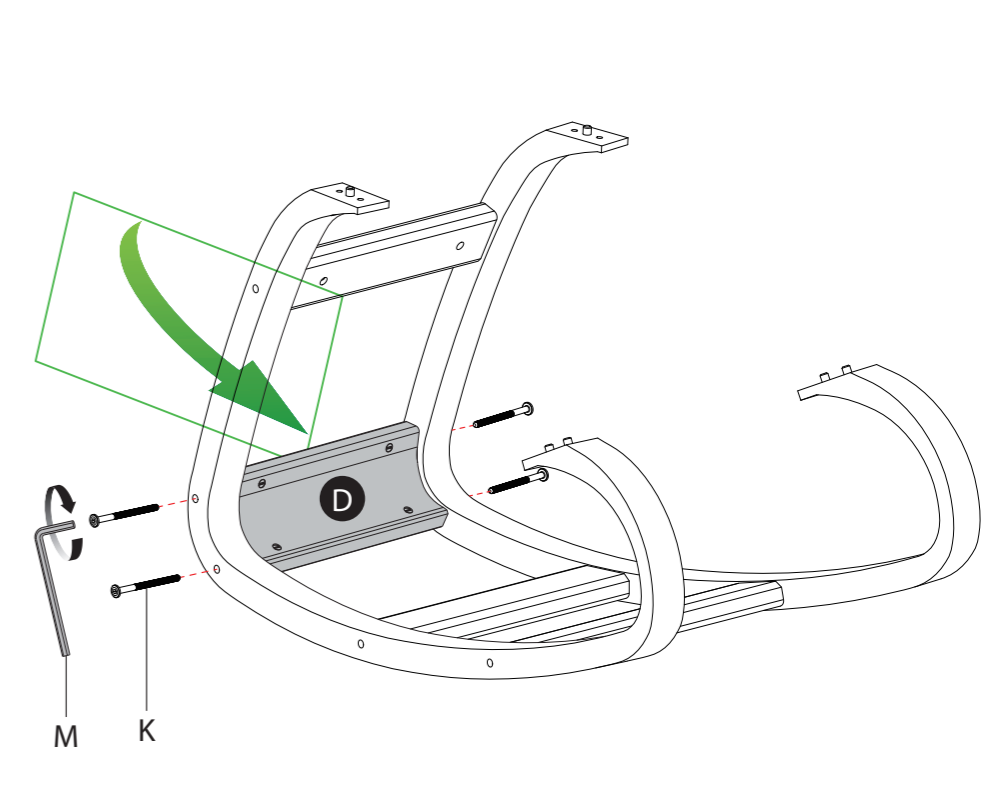
STAP 2-1

Steek de metalen moeren (L) in de gaten op de gebogen bar (D), houd de kant met de inkeping van de moeren in de richting van het gat.



STAP 2-2

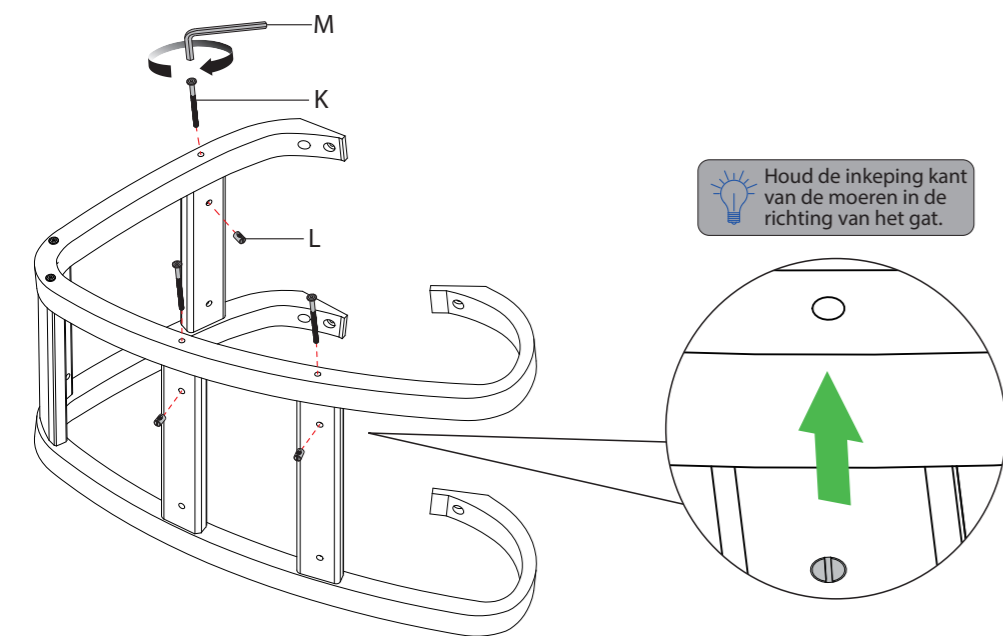
Steek de Lange schroeven (K) door de gaten op de bar, draai de schroef en de moer vast met inbusleutel (M).



5

STAP 3-1

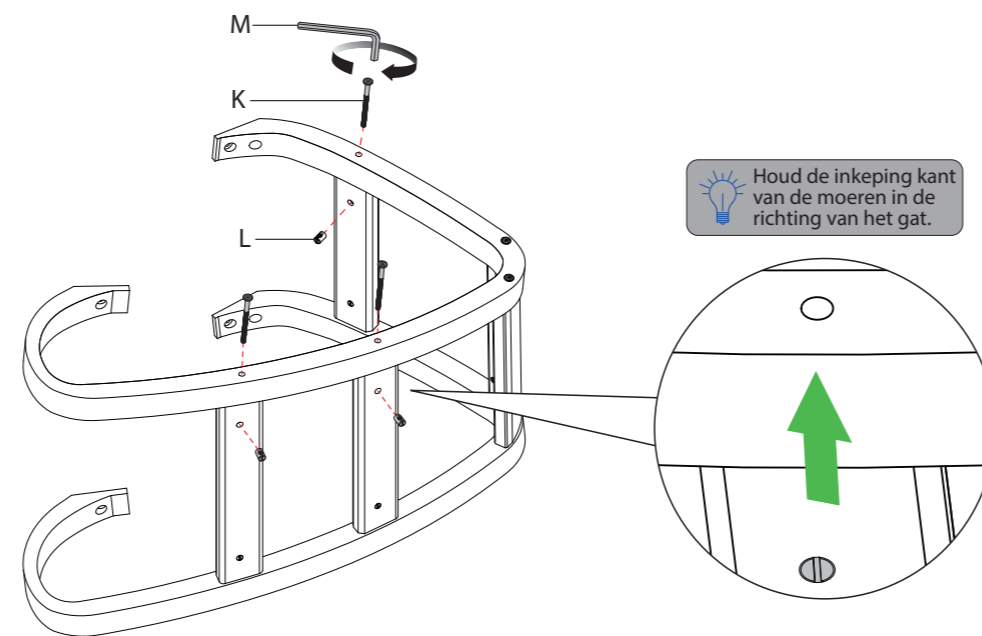
Steek de metalen moeren (L) in de gaten op elke bar, houd de kant met de inkeping van de moeren in de richting van het gat. Steek de Lange schroeven (K) door de gaten op de bar, draai de schroef en de moer vast met de inbusleutel (M).



6

STAP 3-2

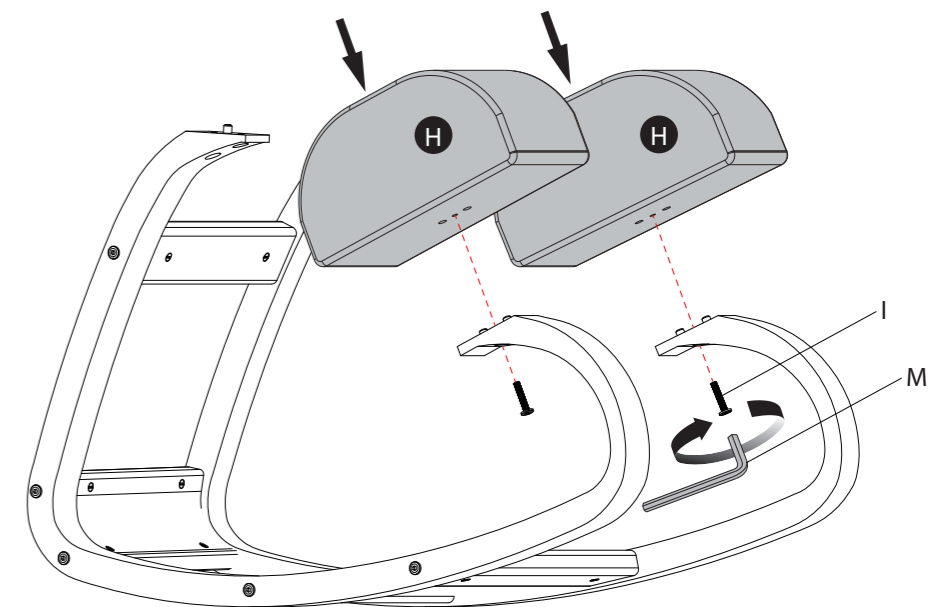
Herhaal de bovenstaande stappen aan de andere kant totdat alle moeren en schroeven op de staven (C, D, E, F) goed zijn vastgedraaid.



7

STAP 4-1

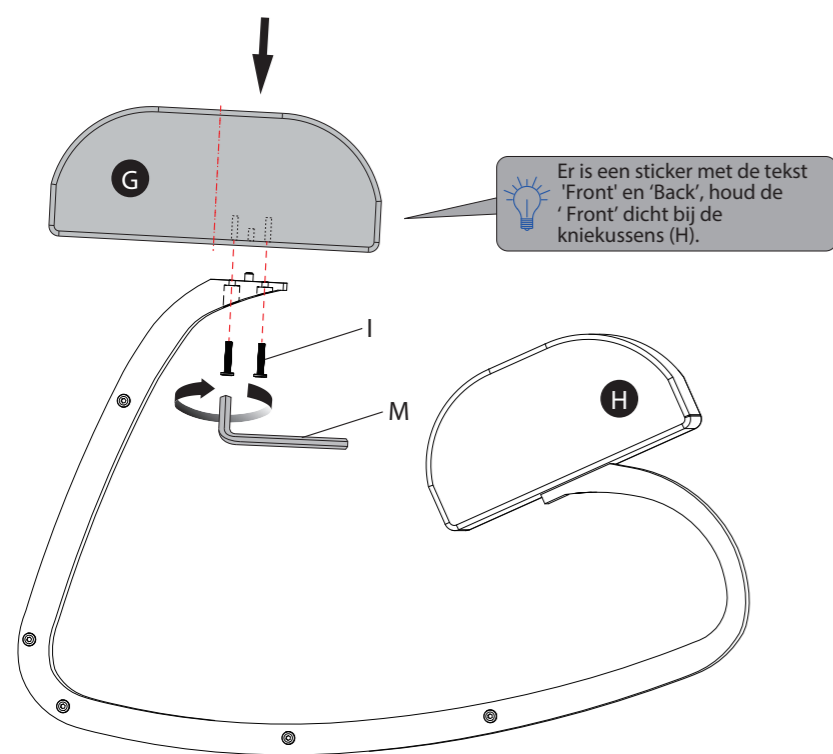
Bevestig de kniekussens (H) aan de bar. Plaats de kleine schroeven (I) en draai ze vast met de inbusleutel (M).



8

STAP 4-2

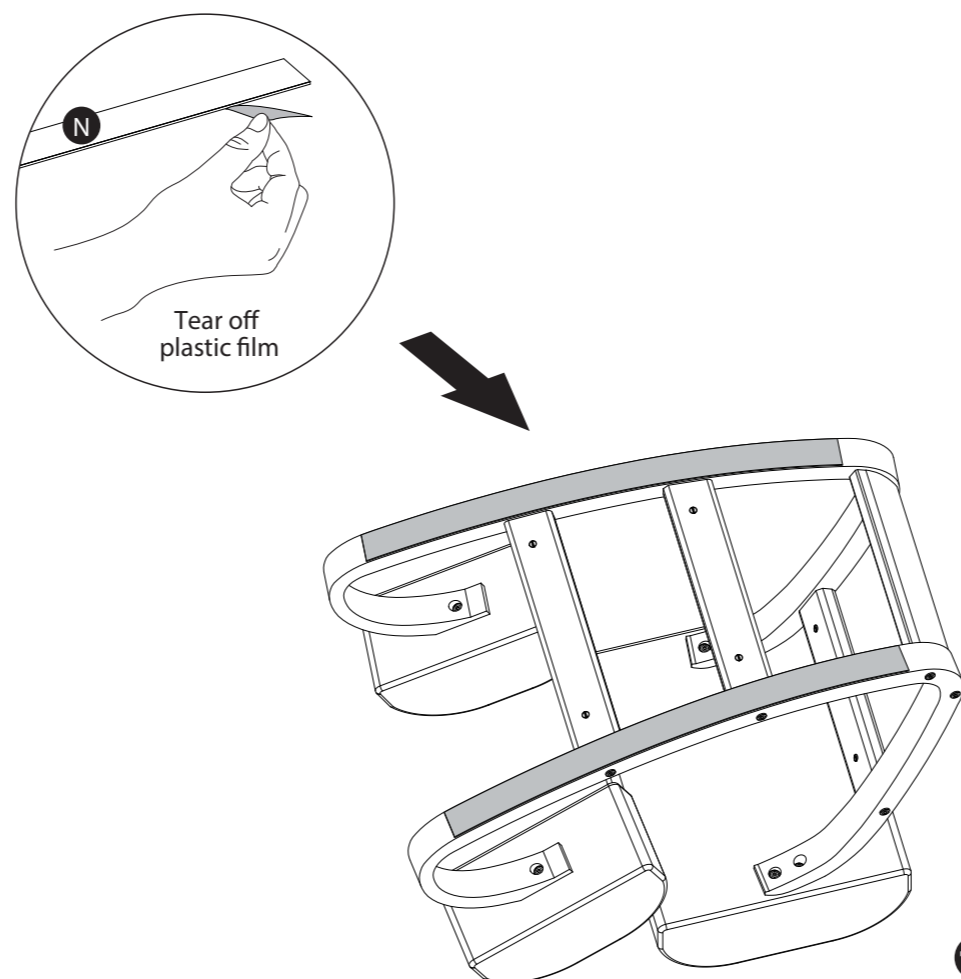
Bevestig het Zitkussen (G) aan de bar. Plaats de kleine schroeven (I) en draai ze vast met de inbusleutel.



9

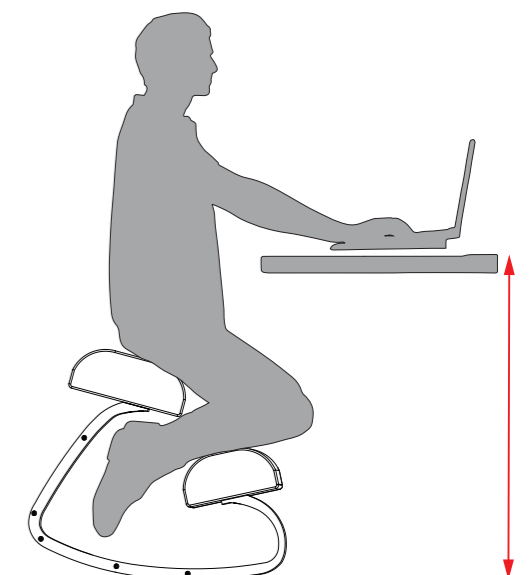
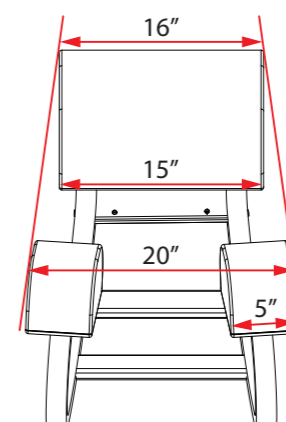
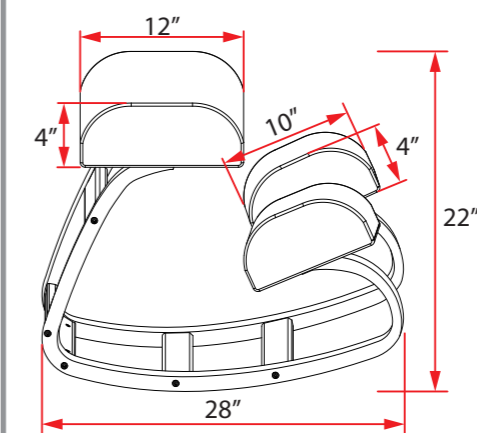
STAP 5

Plak het vilt (N) aan de onderkant van de bar om de vloer te beschermen.



10

Productafmetingen



11