

**DE Luftsprudelbad BBS**

**GB Bath spa BBS**

**FR Bain à bulles doux BBS**

**IT Idromassaggio silenzioso BBS**

**ES Alfombra de hidromasaje silenciosa BBS**

**PT Silencioso banho com bolhas de ar BBS**

**NL Geluidsarm bubbelbad BBS**

**FI Äänetön porekylpymatto BBS**

**SE Tystgående luftbubbelbad BBS**

**GR Αθόρυβο λουτρό με φυσαλίδες αέρα BBS**



Art. 88382



**Gebrauchsanweisung**  
**Instruction Manual**  
**Mode d'emploi**  
**Istruzioni per l'uso**  
**Instrucciones de manejo**

Bitte sorgfältig lesen!  
Please read carefully!  
A lire attentivement s.v.p.!  
Da leggere con attenzione!  
¡Por favor lea con cuidado!

**Manual de instruções**  
**Gebruiksaanwijzing**  
**Käyttöohje**  
**Bruksanvisning**  
**Οδηγίες χρήσης**

Por favor ler cuidadosamente!  
A.u.b. zorgvuldig lezen!  
Lue huolellisesti läpi!  
Läses noga!  
Παρακαλούμε διαβάστε προσεκτικά

## DE Gebrauchsanweisung

1 Sicherheitshinweise .....	1
2 Betrieb .....	4
3 Verschiedenes .....	8
4 Garantie .....	10

## GB Instruction manual

1 Safety Information .....	11
2 Operation .....	14
3 Miscellaneous .....	18
4 Warranty .....	20

## FR Mode d'emploi

1 Consignes de sécurité .....	21
2 Fonctionnement .....	24
3 Divers .....	28
4 Garantie .....	30

## IT Istruzioni per l'uso

1 Norme di sicurezza .....	31
2 Funzionamento .....	34
3 Varie .....	38
4 Garanzia .....	40

## ES Instrucciones de manejo

1 Indicaciones de seguridad ....	41
2 Funcionamiento .....	44
3 Generalidades .....	48
4 Garantía .....	50

## PT Manual de instruções

1 Avisos de segurança .....	51
2 Operação .....	54
3 Generalidades .....	58
4 Garantia .....	60

## NL Gebruiksaanwijzing

1 Veiligheidsmaatregelen .....	61
2 Gebruik .....	64
3 Diversen .....	68
4 Garantie .....	70

## FI Käyttöohje

1 Turvallisuusohjeita .....	71
2 Käyttö .....	74
3 Sekalaista .....	78
4 Takuu .....	80

## SE Bruksanvisning

1 Säkerhetshänvisningar .....	81
2 Drift .....	84
3 Övrigt .....	88
4 Garanti .....	90

## GR Οδηγίες χρήσης

1 Οδηγίες για την ασφάλεια .	91
2 Λειτουργία .....	94
3 Διάφορα .....	98
4 Εγγύηση .....	100

*Klappen Sie bitte diese Seite auf und lassen Sie sie zur schnellen Orientierung aufgeklappt.*

*Please fold out this page and leave it folded out for quick reference.*

*Veuillez déplier cette page et la laisser dépliée afin de vous orienter plus rapidement.*

*Aprire questa pagina e lasciarla aperta ai fini di un rapido orientamento.*

*Por favor, despliegue esta hoja y déjela desplegada para orientarse rápidamente.*

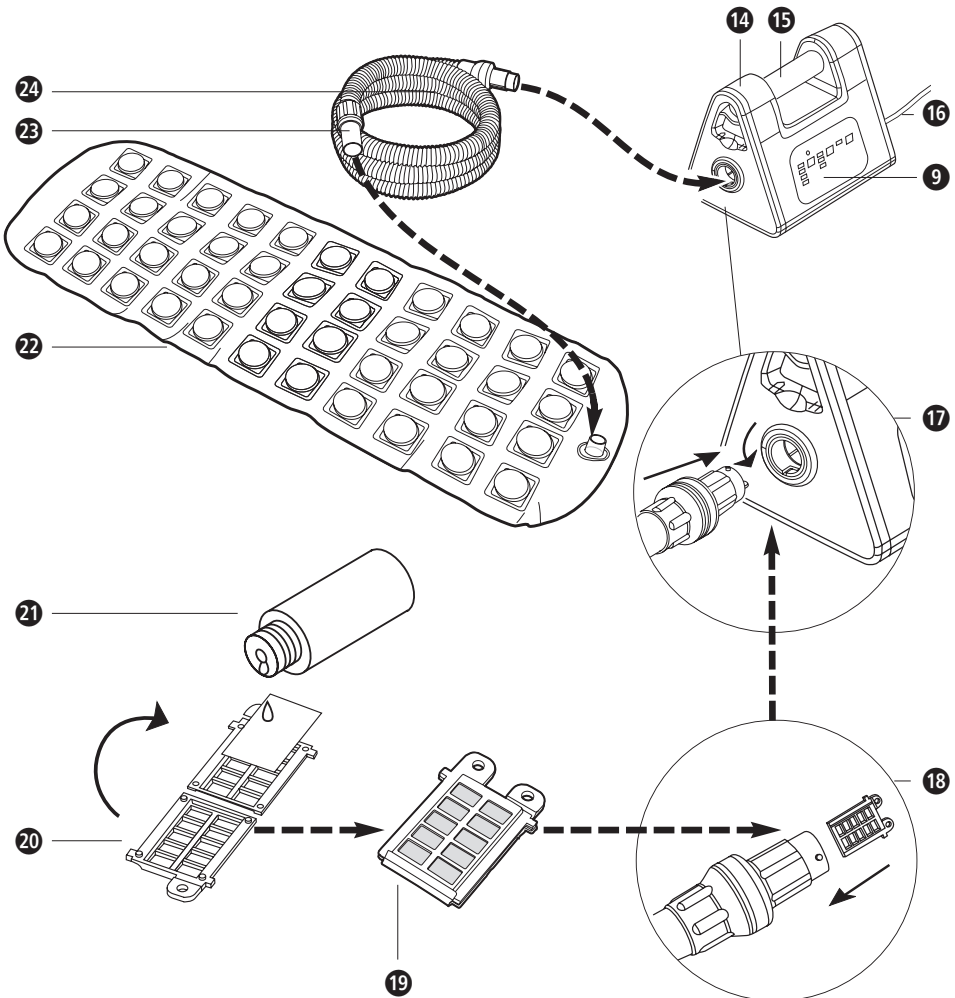
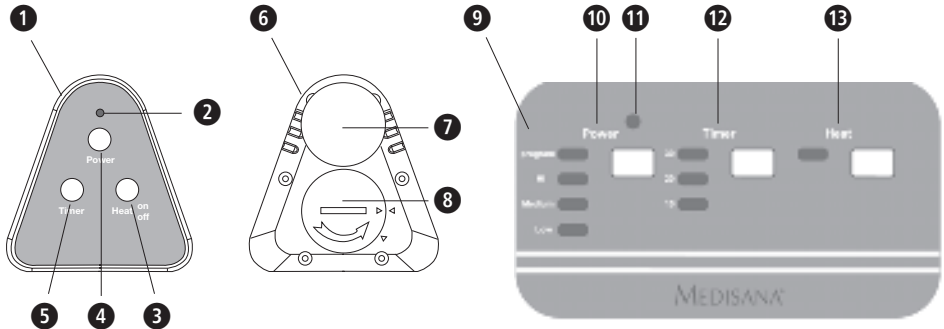
*Por favor, abra esta página e deixe-a para uma orientação rápida.*

*Sla deze bladzijde om en laat deze opengeslagen, terwijl u de gebruiksaanwijzing leest.*

*Kääntäkää tämä sivu auki ja pitäkää se aukikäännettynä nopeaa orientaatiota varten.*

*Vik upp denna sida och låt den vara uppslagen som hjälp till snabb orientering.*

*Παρακαλούμε ανοίξτε τη σελίδα αυτή και αφήστε την ανοιχτή για γρήγορο προσανατολισμό.*



## DE

### Gerät und Bedienelemente

#### (Fernbedienung)

- 1 Fernbedienung (Vorderseite)
- 2 Kontroll-LED
- 3 Heizungs-Taste
- 4 Power-Taste für Sprudel-Intensität
- 5 Timer-Taste
- 6 Fernbedienung (Rückseite)
- 7 Haftsauger
- 8 Batteriefach

#### (Gerät)

- 9 Bedienfeld
- 10 Power-Taste für Sprudel-Intensität
- 11 Infrarot-Sensor für Fernbedienung
- 12 Timer-Taste
- 13 Heizungs-Taste
- 14 Gerät
- 15 Tragegriff
- 16 Netzkabel mit Netzstecker
- 17 Schlauchende mit Führung für Einsatz von Duftstoffträger (Anschluss an Gerät)
- 18 Duftstoffträger (Einführen in das Schlauchende)
- 19 Duftstoffträger (geschlossen, mit eingelegtem Pad)
- 20 Duftstoffträger (geöffnet mit Pad)
- 21 Aromaöl für die Aromatherapie (nicht im Lieferumfang)
- 22 Soft-Matte mit Haftsaugern an der Unterseite
- 23 Schlauchende ohne Führung (Anschluss an Soft-Matte)
- 24 Luftschlauch

## GB

### Device and controls

#### (Remote control)

- 1 Remote control (front)
- 2 LED indicator
- 3 Heat button
- 4 Power button for spa intensity
- 5 Timer button
- 6 Remote control (rear)
- 7 Suction cup
- 8 Battery Compartment

#### (Power unit)

- 9 Control panel
- 10 Power button for spa intensity
- 11 Infrared sensor for remote control
- 12 Timer button
- 13 Heat button
- 14 Power unit
- 15 Handle
- 16 Mains cable with plug
- 17 Hose end with guide for insert of scent pad holder (connection to power unit)
- 18 Scent pad holder (to be inserted into hose)
- 19 Scent pad holder (closed with pad inserted)
- 20 Scent pad holder (open with pad)
- 21 Aromatherapy oil (not supplied)
- 22 Soft mat with suction cups on underside
- 23 Hose end without guide (connection to soft mat)
- 24 Air hose

## FR

### Appareil et éléments de commande

#### (Télécommande)

- ① Télécommande (avant)
- ② LED de contrôle
- ③ Touche chauffage
- ④ Touche Power pour l'intensité des bulles
- ⑤ Touche minuterie
- ⑥ Télécommande (dos)
- ⑦ Ventouse
- ⑧ Compartiment à pile

#### (Unité centrale)

- ⑨ Champ de commande
- ⑩ Touche Power pour l'intensité des bulles
- ⑪ Capteur infrarouge pour télécommande
- ⑫ Touche minuterie
- ⑬ Touche chauffage
- ⑭ Unité centrale
- ⑮ Poignée de transport
- ⑯ Câble d'alimentation avec fiche secteur

- ⑰ Extrémité du tuyau avec embout pour logement pour diffuseur d'aromathérapie (raccordement à l'unité centrale)
- ⑱ Diffuseur d'aromathérapie (s'introduit à l'extrémité du tuyau)
- ⑲ Diffuseur d'aromathérapie (fermé avec tampon à l'intérieur)
- ⑳ Diffuseur d'aromathérapie (ouvert avec tampon)
- ㉑ Huile parfumée pour aromathérapie (non fournie)
- ㉒ Matelas souple avec ventouses sur la face inférieure
- ㉓ Extrémité du tuyau sans embout (raccordement au matelas)
- ㉔ Tuyau à air

## IT

### Apparecchio ed elementi per la regolazione

#### (Telecomando)

- ① Telecomando (lato anteriore)
- ② LED di controllo
- ③ Tasto riscaldamento
- ④ Tasto Power per intensità dell'idromassaggio
- ⑤ Tasto Timer
- ⑥ Telecomando (lato posteriore)
- ⑦ Attacco a ventosa
- ⑧ Vano batteria

#### (Apparecchio)

- ⑨ Quadro di comando
- ⑩ Tasto Power per intensità dell'idromassaggio
- ⑪ Sensore a infrarossi per telecomando
- ⑫ Tasto Timer
- ⑬ Tasto riscaldamento
- ⑭ Apparecchio
- ⑮ Maniglia di trasporto
- ⑯ Cavo di alimentazione con spina di rete

- ⑰ Estremità del tubo flessibile con guida per inserto per supporto per fragranze (collegamento al gruppo)
- ⑱ Supporto per fragranze (inserimento nell'estremità del tubo)
- ⑲ Supporto per fragranze (chiuso con tampone inserito)
- ⑳ Supporto per fragranze (aperto con tampone)
- ㉑ Olio aromatico per l'aromaterapia (non in dotazione)
- ㉒ Tappetino, attacchi a ventosa sul lato inferiore
- ㉓ Estremità del tubo flessibile senza guida (attacco sul tappetino)
- ㉔ Tubo flessibile dell'aria

## ES

### Dispositivo y elementos de control

#### (Mando a distancia)

- 1 Mando a distancia (parte delantera)
- 2 LED de control
- 3 Botón de calefacción
- 4 Botón de encendido para la intensidad de burbujas
- 5 Botón del temporizador
- 6 Mando a distancia (parte posterior)
- 7 Ventosa
- 8 Compartimento de la batería

#### (Unidad)

- 9 Consola de mando
- 10 Botón de encendido para la intensidad de burbujas
- 11 Sensor de infrarrojos para mando a distancia
- 12 Botón del temporizador
- 13 Botón de calefacción
- 14 Unidad
- 15 Asa de transporte
- 16 Cable eléctrico con enchufe
- 17 Extremo de la manguera con guía para adaptador para alojamiento para aromas (conexión a la unidad)
- 18 Alojamiento para aromas (inserción en el extremo de la manguera)
- 19 Alojamiento para aromas (cerrado con almohadilla insertada)
- 20 Alojamiento para aromas (abierto con almohadilla)
- 21 Aceite aromático para aromaterapia (no incluido)
- 22 Estera adecuada con ventosas en la parte
- 23 Extremo de la manguera sin guía (conexión a la estera)
- 24 Tubo flexible de aire

## PT

### Aparelho e elementos de comando

#### (Comando à distância)

- 1 Comando à distância (parte da frente)
- 2 LED de controlo
- 3 Tecla de aquecimento
- 4 Tecla Power para a intensidade da hidromassagem
- 5 Tecla Timer
- 6 Comando à distância (parte de trás)
- 7 Ventosa
- 8 Compartimento da pilha

#### (Aparelho)

- 9 Painel de operação
- 10 Tecla Power para a intensidade da hidromassagem
- 11 Sensor de infravermelhos para comando à distância
- 12 Tecla Timer
- 13 Tecla de aquecimento
- 14 Aparelho
- 15 Pega
- 16 Cabo de alimentação com ficha
- 17 Extremidade da mangueira com condução para aplique para suporte de aromas (conexão ao aparelho)
- 18 Suporte de aromas (introdução na extremidade da mangueira)
- 19 Suporte de aromas (fechado com almofadinha inserida)
- 20 Suporte de aromas (aberto com almofadinha)
- 21 Óleo aromático para aromaterapia (não fornecido)
- 22 Esteira macia com ventosas na parte inferior
- 23 Extremidade da mangueira sem condução (conexão à esteira macia)
- 24 Mangueira de ar

## NL

### Toestel en bedieningselementen

#### (Afstandsbediening)

- 1 Afstandsbediening (voorkant)
- 2 Controle-LED
- 3 Verwarmingstoets
- 4 Powertoets voor bubbelintensiteit
- 5 Timertoets
- 6 Afstandsbediening (achterkant)
- 7 Bevestigingsplakker
- 8 Batterijvak

#### (Apparaat)

- 9 Bedieningsveld
- 10 Powertoets voor bubbelintensiteit
- 11 Infrarood-sensor voor afstandsbediening
- 12 Timertoets
- 13 Verwarmingstoets
- 14 Apparaat
- 15 Draaggreep
- 16 Netkabel met netstekker
  
- 17 Slangeind met geleiding voor tussenzetsel voor geurstofdrager  
(Aansluiting aan apparaat)
- 18 Geurstofdrager  
(in het slangeind aanbrengen)
- 19 Geurstofdrager  
(gesloten met daarin een pad)
- 20 Geurstofdrager (geopend met pad)
- 21 Aroma-olie voor aromatherapie  
(behoort niet tot de leveringsomvang)
- 22 Soft-mat met bevestigingsplakkers aan de onderkant
- 23 Slangeind zonder geleiding  
(aansluiting aan soft-mat)
- 24 Luchtslang

## FI

### Laite ja käyttölaitteet

#### (Kaukosäädin)

- 1 Kaukosäädin (etupuoli)
- 2 LED-merkkivalo
- 3 Lämmituspainike
- 4 Power-painike poreiden intensiteetille
- 5 Ajastinpainike
- 6 Kaukosäädin (takapuoli)
- 7 Imukuppi
- 8 Paristolokero

#### (Laite)

- 9 Käyttökenttä
- 10 Power-painike poreiden intensiteetille
- 11 Infrapuna-anturi kaukosäätimelle
- 12 Ajastinpainike
- 13 Lämmituspainike
- 14 Laite
- 15 Kantokahva
- 16 Verkkojohto ja -pistoke
  
- 17 Letkun pää, jossa ohjain ja sisäholkki tuoksuainepidikkeelle (liitäntä laitteeseen)
- 18 Tuoksuainepidike  
(asetetaan letkun pään sisään)
- 19 Tuoksuainepidike  
(tyyny asetettuna)
- 20 Tuoksuainepidike (avattuna tyynyn kanssa)
- 21 Aromiöljy aromiterapiaa varten  
(ei toimituskokonaisuudessa)
- 22 Pehmoalusta sopii imukupit alapinnalla
- 23 Letkun pää ilman ohjainta  
(liitäntä pehmoalustaan)
- 24 Ilmaletku

**SE****Apparaten och komponenter****(Fjärrkontroll)**

- 1 Fjärrkontroll (framsida)
- 2 Kontroll-lysdiod
- 3 Värme-knapp
- 4 Power-knapp för bubbelmängd
- 5 Timer-knapp
- 6 Fjärrkontroll (baksida)
- 7 Sugprop
- 8 Batterifack

**(Apparat)**

- 9 Manöverpanel
- 10 Power-knapp för bubbelmängd
- 11 IR-sensor för fjärrkontrollen
- 12 Timer-knapp
- 13 Värme-knapp
- 14 Apparat
- 15 Handtag
- 16 Nätkabel med nätkontakt
- 17 Slangände med handtag för insats för doftämnen (anslutning till apparaten)
- 18 Doftinsats (förs in i slangändan)
- 19 Doftinsats (stängd med insatt dyna)
- 20 Doftinsats (öppen med dyna)
- 21 Aromaolja för aromaterapi (ingår inte i leveransen)
- 22 Matta med sugkoppar på undersidan
- 23 Slangände utan handtag (anslutning till mattan)
- 24 Luftslang

**GR****Συσκευή και στοιχεία χειρισμού****(Τηλεχειριστήριο)**

- 1 Τηλεχειριστήριο (μπροστινή πλευρά)
- 2 Λυχνία LED ελέγχου
- 3 Πλήκτρο θέρμανσης
- 4 Πλήκτρο "Power" για ένταση φυσαλίδων
- 5 Πλήκτρο χρονόμετρου
- 6 Τηλεχειριστήριο (πίσω πλευρά)
- 7 Βεντούζα
- 8 Θήκη μπαταρίας συμπεριλαμβανομένης

**(Συσκευή)**

- 9 Πίνακας ελέγχου
- 10 Πλήκτρο "Power" για ένταση φυσαλίδων
- 11 Αισθητήρας υπέρυθρων για τηλεχειριστήριο
- 12 Πλήκτρο χρονόμετρου
- 13 Πλήκτρο θέρμανσης
- 14 Συσκευή
- 15 Χειρολαβή
- 16 Καλώδιο τροφοδοσίας με βύσμα
- 17 Άκρο σωλήνα με οδηγό για σύνδεσμο για θήκη αρώματος (Σύνδεση σε συσκευή)
- 18 Θήκη αρώματος (εισαγωγή στο άκρο του σωλήνα)
- 19 Κλειστή θήκη αρώματος (με τοποθετημένο στοιχείο)
- 20 Θήκη αρώματος (ανοιχτή με στοιχείο)
- 21 Αιθέρια έλαια για την αρωματοθεραπεία (δεν συμπεριλαμβάνονται στη συσκευασία)
- 22 Μαλακό στρώμα με βεντούζες στην κάτω πλευρά
- 23 Άκρο σωλήνα χωρίς οδηγό (σύνδεση στο μαλακό στρώμα)
- 24 Σωλήνας αέρα





# WICHTIGE HINWEISE! UNBEDINGT AUFBEWAHREN!

Lesen Sie die Gebrauchsanweisung, insbesondere die Sicherheitshinweise, sorgfältig durch, bevor Sie das Gerät einsetzen und bewahren Sie die Gebrauchsanweisung für die weitere Nutzung auf. Wenn Sie das Gerät an Dritte weitergeben, geben Sie unbedingt diese Gebrauchsanweisung mit.

## Zeichenerklärung



Diese Gebrauchsanweisung gehört zu diesem Gerät. Sie enthält wichtige Informationen zur Inbetriebnahme und Handhabung. Lesen Sie diese Gebrauchsanweisung vollständig. Die Nichtbeachtung dieser Anweisung kann zu schweren Verletzungen oder Schäden am Gerät führen.



### WARNUNG

Diese Warnhinweise müssen eingehalten werden, um mögliche Verletzungen des Benutzers zu verhindern.



### ACHTUNG

Diese Hinweise müssen eingehalten werden, um mögliche Beschädigungen am Gerät zu verhindern.



### HINWEIS

Diese Hinweise geben Ihnen nützliche Zusatzinformationen zur Installation oder zum Betrieb.

**IP44**

Schutzklasse gegen Wasser und Staub



Schutzklasse II



LOT-Nummer



Hersteller



**Verwenden Sie das Luftsprudelbad nur in geschlossenen Räumen!**



**Verwenden Sie das Gerät nicht über mit Wasser gefüllten Behältnissen jeglicher Art!**



### Sicherheitshinweise

#### **zur Stromversorgung**

- Bevor Sie das Gerät an Ihre Stromversorgung anschließen, achten Sie darauf, dass es ausgeschaltet ist und dass die auf dem Typenschild angegebene elektrische Spannung mit der Ihrer Steckdose übereinstimmt.
- Verwenden Sie für den Anschluss des Gerätes eine jederzeit zugängliche Steckdose.
- Das Luftsprudel-Gerät sollte über eine Fehlerstrom-Schutzeinrichtung (RCD) mit einem Bemessungs-Fehlerstrom bis zu 30 mA gespeist werden.
- Stellen Sie sicher, dass das Grundgerät nicht in die Wanne fallen kann und von der Wanne aus nicht erreichbar ist.
- Halten Sie das Netzkabel und das Gerät von Hitze, heißen Oberflächen, Feuchtigkeit und Flüssigkeiten fern. Fassen Sie den Netzstecker niemals mit nassen Händen an oder wenn Sie im Wasser stehen.
- Wenn das Anschlusskabel dieses Gerätes beschädigt wird, muss sie durch den Hersteller oder seinen Kundendienst oder eine ähnlich qualifizierte Person ersetzt werden, um Gefährdungen zu vermeiden.
- Elektrische Spannung führende Teile des Gerätes müssen so abgesichert aufgestellt sein, dass sie nicht ins Bad fallen können und für Personen im Bad nicht erreichbar sind.
- Greifen Sie nicht nach einem Gerät, das ins Wasser gefallen ist. Ziehen Sie sofort den Netzstecker.
- Ziehen Sie immer sofort nach der Benutzung den Netzstecker aus der Steckdose. Um das Gerät vom Stromnetz zu trennen, ziehen Sie niemals am Netzkabel.

#### **für besondere Personen**

- Lassen Sie das Gerät nicht unbeaufsichtigt, wenn es ans Stromnetz angeschlossen ist.
- Benutzen Sie dieses Gerät nicht zur Unterstützung oder als Ersatz für medizinische Anwendungen. Chronische Leiden und Symptome könnten sich noch verschlechtern.
- Benutzen Sie das Gerät nicht, wenn Sie empfindliche Haut oder Herz-/Kreislaufprobleme haben, an einer Venenentzündung, einer Thrombose oder an Bluthochdruck leiden.
- Für Schwangere gelten persönliche Belastungsgrenzen.
- Bei ungeklärten Schmerzen benutzen Sie das Gerät nicht, bevor Sie einen Arzt konsultiert haben.
- Dieses Gerät ist nicht dafür bestimmt, durch Personen (einschließlich Kinder) mit eingeschränkten physischen, sensorischen oder geistigen Fähigkeiten, mangelnder Erfahrung und/oder mangelndem Wissen benutzt zu werden, es sei denn, sie werden durch eine für ihre Sicherheit zuständige Person beaufsichtigt und erhielten von ihr Anweisungen, wie das Gerät zu benutzen ist.
- Kinder müssen beaufsichtigt werden, um sicherzustellen, dass sie nicht mit dem Gerät spielen.

### *für den Betrieb des Gerätes*



#### **Bestimmungsgemäßer Gebrauch**

**Das Luftsprudelbad dient dazu, in einer Badewanne durch Erzeugung von Luftblasen eine entspannende Wirkung auf den Nutzer auszuüben. Das Gerät ist nur für den Gebrauch im Haushalt und nicht für gewerbliche Zwecke oder den medizinischen Bereich bestimmt! Sollten Sie gesundheitliche Bedenken haben, sprechen Sie vor dem Gebrauch des Luftsprudelbades mit Ihrem Arzt!**

- Benutzen Sie das Gerät nur entsprechend seiner Bestimmung laut Gebrauchsanweisung. Bei Zweckentfremdung erlischt der Garantieanspruch!
- Überprüfen Sie das Gerät, die Soft-Matte und das Netzkabel vor jeder Anwendung sorgfältig auf Schäden.
- Benutzen Sie das Gerät nicht, wenn es, Kabel oder Stecker beschädigt sind, wenn es nicht einwandfrei funktioniert, wenn es herunter- oder ins Wasser gefallen ist.
- Achten Sie immer darauf, dass der Netzstecker gezogen ist, bevor Sie Geräteteile einsetzen oder abnehmen.
- Benutzen Sie keine Zusatzteile, die nicht vom Hersteller empfohlen werden.
- Stecken Sie keine fremden Gegenstände in eine der Öffnungen des Gerätes oder den Luftschlauch.
- Verwenden Sie das Luftsprudelbad nur in geschlossenen Räumen!
- Verwenden Sie das Gerät nicht über mit Wasser gefüllten Behältnissen jeglicher Art!
- Das Luftsprudel-Gerät muss für Personen im Bad unerreichbar aufgestellt werden.
- Betrieb für mehr als 30 Minuten wird nicht empfohlen. Längerer Betrieb kann zur Überhitzung des Gerätes führen.
- Stellen und/oder benutzen Sie das Gerät nie direkt neben einem elektrischen Heizofen oder sonstigen Hitzequellen.
- Vermeiden Sie den Kontakt des Gerätes, insbesondere der Soft-Matte, mit spitzen oder scharfen Gegenständen und stecken Sie keine Nadeln hinein.
- Benutzen Sie das Gerät nicht mit verstopften Öffnungen.
- Stellen Sie sich nicht auf das Gerät.
- Benutzen Sie das Gerät nicht, wenn Sie müde sind. Schlafen Sie bei der Anwendung nicht ein.

### *für Wartung und Reinigung*

- Sie selbst dürfen an dem Gerät nur Reinigungsarbeiten ausführen. Im Falle von Störungen reparieren Sie das Gerät nicht selbst. Es erlischt dann nicht nur jeglicher Garantieanspruch, sondern es können ernsthafte Gefahren entstehen (Feuer, elektrischer Schlag, Verletzung). Lassen Sie Reparaturen nur von autorisierten Servicestellen durchführen.
- Bevor Sie das Gerät reinigen, schalten Sie es aus und ziehen Sie immer den Netzstecker. Tauchen Sie das Gerät niemals in Wasser oder andere Flüssigkeiten.
- Beachten Sie das Kapitel "Verschiedenes, 3.1 Reinigung und Pflege" auf S. 8.

- Tragen, ziehen oder drehen Sie das Gerät nie am Netzkabel und klemmen Sie das Kabel nicht ein.
- Lassen Sie das Gerät erst abkühlen und die Soft- Matte mit den Zubehörteilen völlig trocknen, bevor Sie alles verstauen. Bewahren Sie das Luftsprudelbad bis zum nächsten Gebrauch an einem sauberen und trockenen Ort auf, idealerweise in der Originalverpackung.

## 2 Betrieb

### Herzlichen Dank

Vielen Dank für Ihr Vertrauen und herzlichen Glückwunsch!

Mit dem Luftsprudelbad **BBS**, mit Möglichkeit zur Aromatherapie, haben Sie ein Qualitätsprodukt von **MEDISANA** erworben. Damit Sie den gewünschten Erfolg erzielen und lange Freude an Ihrem **MEDISANA** Luftsprudelbad **BBS** haben, empfehlen wir Ihnen, die nachstehenden Hinweise zum Gebrauch und zur Pflege sorgfältig zu lesen.

### 2.1 Lieferumfang und Verpackung

Bitte prüfen Sie zunächst, ob das Gerät vollständig ist und keinerlei Beschädigung aufweist. Im Zweifelsfalle nehmen Sie das Gerät nicht in Betrieb und wenden Sie sich an Ihren Händler oder an Ihre Servicestelle.

Zum Lieferumfang gehören:

- 1 Gerät mit Netzkabel (ca. 2,2 m)
- 1 Luftschlauch (ca. 2,4 m)
- 1 Soft-Matte (ca. 120 x 36 cm)
- 1 Fernbedienung inkl. Batterie Typ CR2032
- 3 Duftstoffträger mit Pads
- 1 Gebrauchsanweisung

Verpackungen sind wiederverwendbar oder können dem Rohstoffkreislauf zurückgeführt werden. Bitte entsorgen Sie nicht mehr benötigtes Verpackungsmaterial ordnungsgemäß. Sollten Sie beim Auspacken einen Transportschaden bemerken, setzen Sie sich bitte sofort mit Ihrem Händler in Verbindung.



#### WARNUNG

**Achten Sie darauf, dass die Verpackungsfolien nicht in die Hände von Kindern gelangen. Es besteht Erstickungsgefahr!**

### 2.2 Anwenden

Mit dem **MEDISANA** Luftsprudelbad **BBS** holen Sie sich Ihre Wellness-Oase nach Hause. Die Anwendung des Luftsprudelbades fördert das Wohlbefinden nach einem anstrengenden Tag und sorgt für tiefe Entspannung. Die individuell einstellbare Sprudelfunktion sorgt für die Lockerung verspannter Muskulatur. Ihr Körper wird von tausenden Luftbläschen umhüllt und massiert. Die zuschaltbare Heizung und der integrierte Duftstoffträger bringen Ihnen zusätzliche Erholung. Das Gerät arbeitet durch geräusch-optimierte Bauweise besonders leise und bietet damit weiteren Komfort.

## 2.3 Bedienung

### **Inbetriebnahme**

- Sorgen Sie für eine angenehme Raumtemperatur im Badezimmer.
- Stellen Sie das Gerät **14** in einem Abstand von mind. 60 cm von der Wanne entfernt auf, so dass es von dort nicht mehr erreichbar ist. Achten Sie darauf, dass der Lufteinlass an der Unterseite nicht abgedeckt wird. Der Boden muss trocken und eben sein.
- Legen Sie die Soft-Matte **22** in die Wanne und drücken Sie sie gut an. Die Haftsauger an der Unterseite der Soft-Matte haften besser, wenn Sie die Soft-Matte vorher mit der Handbrause befeuchten. Der Luftanschluss der Matte liegt am Fußende.
- Die Soft-Matte **22** muss fest am Wannenboden sitzen und darf nicht verrutschen.
- Verbinden Sie das glatte Schlauchende **23** mit der Soft-Matte **22**.
- Lassen Sie das Badewasser ein. Achten Sie auf angenehme, nicht zu heiße Wassertemperatur.
- Verwenden Sie keine schäumenden Badezusätze.



#### **ACHTUNG**

**Nach dem Einsatz nehmen Sie die Soft-Matte am besten aus der Wanne, indem Sie mit dem Fingernagel vorsichtig unter die Haftsauger fahren, um das Vakuum zu lösen. Ziehen Sie die Soft-Matte seitlich vom Wannenboden, ohne zu reißen.**

### **Aromatherapie**

- Das Gerät kann mit oder ohne eingesetztem Duftstoffträger verwendet werden. Falls Sie das Luftsprudelbad mit einer Aromatherapie anwenden möchten, geben Sie jetzt einen Tropfen Aromaöl **21** auf ein Pad, legen dieses in einen Duftstoffträger **20** und schließen diesen. Überfüllen Sie das Pad nicht. Zu viel Aromaeisenz kann die Oberfläche des Duftstoffträgers angreifen.
- Schieben Sie den geschlossenen Duftstoffträger **19** in den dafür bestimmten Einsatz am noch offenen Schlauchende **18**.
- Stecken Sie das Schlauchende mit dem eingesetzten Duftstoffträger in den Anschluss am Gerät **17**.
- Stecken Sie das Netzkabel **16** in die Steckdose.

### **Gerät bedienen**

Das Luftsprudelbad lässt sich entweder direkt am Bedienfeld am Gerät **9** oder mittels Fernbedienung **1** einstellen. Die Tasten an der Fernbedienung **3 4 5** entsprechen denen am Bedienfeld des Gerätes **13 10 12**. Jede aktivierte Funktion wird am Bedienfeld durch eine entsprechende LED links neben der jeweiligen Taste angezeigt. Wird die Fernbedienung betätigt, so leuchtet die rote Kontroll-LED **2** an der Fernbedienung.

### **Einstellen am Gerät**

#### **Sprudel-Intensität**

- Drücken Sie einmal die Power-Taste **10**. Das Gerät schaltet sich ein und arbeitet sofort in der niedrigsten Leistungsstufe (Low). Die Low-LED leuchtet grün.
- Drücken Sie noch einmal die Power-Taste **10**. Nun leuchtet die Medium-LED grün. Das Gerät arbeitet jetzt in der mittleren Leistungsstufe (Medium).
- Drücken Sie die Power-Taste **10** ein drittes Mal. Nun leuchtet die Hi-LED grün. Das Gerät arbeitet jetzt in der höchsten Leistungsstufe (Hi).
- Drücken Sie die Power-Taste **10** ein viertes Mal. Die Program-LED leuchtet grün. Das Gerät arbeitet jetzt im automatischen Intervallmassage-Programm (Program). Dabei durchläuft das Gerät nacheinander die drei verschiedenen Intensitätsstufen (Low - Medium -Hi), dann wieder von vorn usw..
- Beim nächsten Druck auf die Power-Taste **10** wird das Gerät wieder ausgeschaltet.

#### **Voreingestellte Betriebsdauer**

Mit der Timer-Taste **12** lassen sich drei Anwendungszeiten auswählen: 30, 20 oder 10 Minuten. Dauerbetrieb für mehr als 30 Minuten wird nicht empfohlen (siehe Sicherheitshinweise). Legen Sie, bevor Sie das Gerät wieder einschalten, eine Pause von mind. 30 Minuten ein.

- Drücken Sie einmal die Timer-Taste **12**. Die Anwendungszeit von 10 Minuten ist ausgewählt. Die 10-LED leuchtet langsam blinkend gelb.
- Drücken Sie die Timer-Taste **12** ein zweites Mal. Die Anwendungszeit von 20 Minuten ist ausgewählt. Die 20-LED leuchtet langsam blinkend gelb.
- Drücken Sie die Timer-Taste **12** ein drittes Mal. Die Anwendungszeit von 30 Minuten ist ausgewählt. Die 30-LED leuchtet langsam blinkend gelb.

Nach Ablauf der voreingestellten Betriebsdauer schaltet sich das Gerät automatisch aus. Wird keine Dauer eingestellt, schaltet das Gerät nach 30 Minuten ab.

#### **Zuschalten der Heiz-Funktion**



##### **HINWEIS**

**Die Heiz-Funktion ist nicht dazu bestimmt, die Wassertemperatur zu halten oder ein kaltes Bad zu erwärmen. Durch Erwärmen der Luft, aus der die Sprudelblasen entstehen, wird ein zu schnelles Abkühlen des Badewassers während der Betriebsdauer verhindert.**

Wenn Sie die Heiz-Funktion nutzen möchten, drücken Sie die Taste **13**. Die daneben liegende LED leuchtet rot. Durch erneutes Drücken der Taste **13** schalten Sie die Heiz-Funktion wieder aus, und die LED erlischt.

#### **Einstellen mit der Fernbedienung**

- Wenn Sie die Infrarot-Bedienung **1** benutzen möchten, steigen Sie erst behutsam in die Badewanne und schalten dann das Gerät durch Drücken der Power-Taste **4** an der Fernbedienung ein.

- Tauchen Sie die Fernbedienung nicht ins Wasser.
- Auf der Rückseite der Fernbedienung ist ein Haftsauger **7** angebracht. Wenn Sie ihn etwas befeuchten, können Sie ihn in bequemer Entfernung an der Wand des Badezimmers oder am Wannenrand befestigen.
- Die Fernbedienung **1** funktioniert nur, wenn sie auf den Infrarot-Sensor **11** am Bedienfeld **9** des Gerätes gerichtet wird. Wird die Fernbedienung betätigt, so leuchtet die rote Kontroll-LED **2** an der Fernbedienung.
- Mit Hilfe der Fernbedienung lassen sich die gleichen Einstellungen vornehmen, die bereits am Gerät beschrieben wurden.

### **Batteriewechsel**

Bei zu schwacher Batterie zeigt die rote LED **2** bei Betätigung der Fernbedienung keine Funktion. Die Fernbedienung wird mit einer 3V CR2032 Lithium-Batterie betrieben. Diese befindet sich im Batteriefach **8** auf der Rückseite. Um die Batterie zu wechseln, öffnen Sie den Batteriefachdeckel mit Hilfe einer passenden Münze. Entnehmen Sie die verbrauchte Batterie und ersetzen Sie diese durch eine neue 3V CR2032 Lithium-Batterie. Achten Sie darauf, dass sie korrekt eingelegt ist, mit dem + Pol nach oben. Mit der Münze verschließen Sie das Batteriefach **8** wieder.



#### **WARNUNG**

##### **BATTERIE-SICHERHEITSHINWEISE**

- **Batterien nicht auseinandernehmen!**
- **Erschöpfte Batterien umgehend aus dem Gerät entfernen!**
- **Erhöhte Auslaufgefahr, Kontakt mit Haut, Augen und Schleimhäuten vermeiden! Bei Kontakt mit Batteriesäure die betroffenen Stellen sofort mit reichlich klarem Wasser spülen und umgehend einen Arzt aufsuchen!**
- **Sollte eine Batterie verschluckt worden sein, ist sofort ein Arzt aufzusuchen!**
- **Immer alle Batterien gleichzeitig austauschen!**
- **Nur Batterien des gleichen Typs einsetzen, keine unterschiedlichen Typen oder gebrauchte und neue Batterien miteinander verwenden!**
- **Legen Sie Batterien korrekt ein, beachten Sie die Polarität!**
- **Batterien bei längerer Nichtverwendung aus dem Gerät entfernen!**
- **Batterien von Kindern fernhalten!**
- **Batterien nicht wiederaufladen! Es besteht Explosionsgefahr!**
- **Nicht kurzschließen! Es besteht Explosionsgefahr!**
- **Nicht ins Feuer werfen! Es besteht Explosionsgefahr!**
- **Werfen Sie verbrauchte Batterien und Akkus nicht in den Hausmüll, sondern in den Sondermüll oder in eine Batterie-Sammelstation im Fachhandel!**

**2.4****Ersatzteile**

Zubehör und Ersatzteile können nachbestellt werden.

<i>Artikel Nr.</i>	<i>Bezeichnung</i>	<i>Teile</i>
88385	Gerät 220-240 V~ 50 Hz, ca. 570 W	1
88383	Soft-Matte (ca. 36 x 120 cm)	1
88384	Fernbedienung inkl. Batterie	1
30666	Luftschlauch (ca. 2,4 m)	1
30669	Duftstoffträger mit 3 Pads	4

**3 Verschiedenes****WARNUNG****STROMSCHLAGGEFAHR !**

**Bevor Sie das Gerät reinigen, ziehen Sie den Netzstecker!**

**3.1****Reinigung  
und Pflege**

- Das Gerät und die Fernbedienung sind wartungsfrei. Ab und zu sollten sie mit einem weichen, angefeuchteten Tuch gereinigt werden.
- Die Soft-Matte reinigen Sie nach jedem Gebrauch mit der Handbrause oder einem Schwamm. Falls notwendig, benutzen Sie dabei einen milden Haushaltsreiniger oder Seifenwasser.
- Verwenden Sie nie aggressive Reinigungsmittel oder starke Bürsten.
- Verbliebenes Restwasser entfernen Sie am besten, indem Sie die Matte umdrehen, flach in die leere Badewanne legen und das Gerät kurz betätigen, so dass das Restwasser durch die Luft herausgedrückt werden kann.
- Desinfizieren Sie die Matte in regelmäßigen Abständen, um sie frei von Bakterien zu halten. Bei täglicher Benutzung wird eine wöchentliche Desinfizierung empfohlen, besonders dann, wenn das Sprudelbad von verschiedenen Personen benutzt wird. Verwenden Sie haushaltsübliche Desinfektionsmittel und beachten Sie die Hersteller-Hinweise.
- Entwinden Sie das Kabel, falls es verdreht ist.
- Verstauen Sie das Gerät am besten in der beim Kauf erworbenen Originalverpackung und bewahren Sie es an einem sauberen und trockenen Platz auf.



### 3.2 Hinweise zur Entsorgung



Dieses Gerät darf nicht zusammen mit dem Hausmüll entsorgt werden. Jeder Verbraucher ist verpflichtet, alle elektrischen oder elektronischen Geräte, egal, ob sie Schadstoffe enthalten oder nicht, bei einer Sammelstelle seiner Stadt oder im Handel abzugeben, damit sie einer umweltschonenden Entsorgung zugeführt werden können.

Entnehmen Sie die Batterie, bevor Sie das Gerät entsorgen. Werfen Sie verbrauchte Batterien nicht in den Hausmüll, sondern in den Sondermüll oder in eine Batterie-Sammelstation im Fachhandel. Wenden Sie sich hinsichtlich der Entsorgung an Ihre Kommunalbehörde oder Ihren Händler.

### 3.3 Technische Daten

Name und Modell	:	<b>MEDISANA</b> Luftsprudelbad <b>BBS</b>
Stromversorgung	:	220 - 240 V~ 50 Hz
Fernbedienung	:	3V CR2032 Lithium-Batterie
Leistungsaufnahme	:	ca. 570 W
Betriebszeit	:	max. 30 Min.
Betriebspause	:	min. 30 Min.
Automatische Abschaltung	:	nach ca. 30 Min.
Netzkabellänge	:	ca. 2,2 m
Artikel-Nummer	:	88382
EAN-Nummer	:	40 15588 88382 8



**Im Zuge ständiger Produktverbesserungen behalten wir uns technische und gestalterische Änderungen vor.**

## Garantie- und Reparaturbedingungen

Bitte wenden Sie sich im Garantiefall an Ihr Fachgeschäft oder direkt an die Servicestelle. Sollten Sie das Gerät einschicken müssen, geben Sie bitte den Defekt an und legen eine Kopie der Kaufquittung bei.

Es gelten dabei die folgenden Garantiebedingungen:

1. Auf **MEDISANA** Produkte wird ab Verkaufsdatum eine Garantie für drei Jahre gewährt. Das Verkaufsdatum ist im Garantiefall durch die Kaufquittung oder Rechnung nachzuweisen.
2. Mängel infolge von Material- oder Fertigungsfehlern werden innerhalb der Garantiezeit kostenlos beseitigt.
3. Durch eine Garantieleistung tritt keine Verlängerung der Garantiezeit, weder für das Gerät noch für ausgewechselte Bauteile, ein.
4. Von der Garantie ausgeschlossen sind:
  - a. alle Schäden, die durch unsachgemäße Behandlung, z.B. durch Nichtbeachtung der Gebrauchsanleitung, entstanden sind.
  - b. Schäden, die auf Instandsetzung oder Eingriffe durch den Käufer oder unbefugte Dritte zurückzuführen sind.
  - c. Transportschäden, die auf dem Weg vom Hersteller zum Verbraucher oder bei der Einlieferung an den Kundendienst entstanden sind.
  - d. Zubehörteile, die einer normalen Abnutzung unterliegen, (Batterien usw.).
5. Eine Haftung für mittelbare oder unmittelbare Folgeschäden, die durch das Gerät verursacht werden, ist auch dann ausgeschlossen, wenn der Schaden an dem Gerät als ein Garantiefall anerkannt wird.

Im Servicefall wenden Sie sich bitte an:



### **MEDISANA AG**

Itterpark 7-9  
40724 Hilden  
Deutschland

Tel.: 0 21 03 - 20 07-60  
Fax: 0 21 03 - 20 07-626  
eMail: [info@medisana.de](mailto:info@medisana.de)  
Internet: [www.medisana.de](http://www.medisana.de)

### **MEDISANA Service-Center**

Feuerbach KG  
Corneliusstraße 75  
40215 Düsseldorf  
Tel.: 0211 - 38 10 07  
(Mo-Do: 9-13 Uhr/14-17 Uhr,  
Fr: 9-13 Uhr)  
Fax: 0211 - 37 04 97  
eMail: [medisana@t-online.de](mailto:medisana@t-online.de)  
Internet: [www.medisana-service.de](http://www.medisana-service.de)



## IMPORTANT INFORMATION! RETAIN FOR FUTURE USE!

Read the instruction manual carefully before using this device, especially the safety instructions, and keep the instruction manual for future use. Should you give this device to another person, it is vital that you also pass on these instructions for use.

### *Explanation of symbols*



This instruction manual belongs to this device. It contains important information about starting up and operation. Read the instruction manual thoroughly. Non-observance of these instructions can result in serious injury or damage to the device.



#### **WARNING**

These warning notes must be observed to prevent any injury to the user.



#### **CAUTION**

These notes must be observed to prevent any damage to the device.



#### **NOTE**

These notes give you useful additional information on the installation or operation.

**IP44**

Protection class for water and dust



Protection category II



Lot number



Manufacturer



**Only use the spa bath mat indoors!**



**Do not use the power unit above any type of water-filled container!**



### Safety instructions

#### **Power supply**

- Before connecting the spa bath mat to the power supply, please check that it is switched off and that the mains voltage of your power supply corresponds to the voltage listed on the rating plate.
- Always use a socket that is accessible when connecting the appliance.
- The appliance should be supplied through a residual current device (RCD) with a rated tripping current not exceeding 30 mA.
- Make sure that the main appliance is not able to fall into the bath and that it cannot be reached from the bath.
- Keep mains cable and power unit away from heat, hot surfaces, humidity and liquids. Never touch the mains plug when your hands are wet or when you are standing in water.
- If the connection cable on this appliance is damaged, it must be replaced by the manufacturer, its customer service or by similarly qualified personnel to avoid any risk of danger.
- The parts of the device conducting electrical voltage must be securely assembled to ensure they are unable to fall in the bath and kept out of reach of anyone in the bath.
- If the device falls into water, do not try to pick it up. Instead pull the plug out immediately.
- When you have finished using the spa bath mat, always pull the plug out of the socket. Never disconnect the device from the mains by pulling on the power supply cable.

#### **For special people**

- Do not leave the equipment unattended whilst it is connected to the mains.
- Do not use this equipment to support medical treatment or as a replacement for this. Chronic diseases and symptoms may worsen.
- Do not use the device if you have sensitive skin or suffer from heart/circulation complications, phlebitis or high blood pressure.
- Pregnant women should assess their personal levels of tolerance.
- In case of unexplained pain, only use the equipment after consulting a doctor.
- This device is not designed to be used by persons (including children) with limited physical, sensory or mental abilities, or by persons with insufficient experience and/ or knowledge, unless under observation by a person responsible for their safety, or unless they have been instructed in the use of the device.
- Children must be supervised to ensure that they do not play with the device.

## Operating the device



### Proper use

The air spa bath is designed to have a relaxing effect on the user from the generation of air bubbles.

**This spa bath mat is intended only for private use and not for commercial purposes or for medical applications!**

**If you have any medical concerns, please discuss using the spa bath mat with your doctor before using it!**

- The unit is only to be used for the specific purpose described in this instruction manual. Any misuse will void the warranty.
- Check pump unit, soft mat and mains cable carefully for damage before each use.
- Do not use the appliance if it is damaged, if its power cord or plug is damaged, if it is not in perfect working order, or if it has been dropped or fallen into water.
- Always check first that the plug has been pulled out of the socket, before you insert or remove components.
- Do not use any auxiliary parts that have not been recommended by the maker.
- Do not insert any objects in any of the openings on the appliance or the air hose.
- Only use the spa bath mat indoors!
- Do not use the pump unit above any type of water-filled container!
- The air spa unit must be positioned so that it is out of reach of anyone in the bath.
- Using the unit for more than 30 minutes at a time is not recommended. The unit may overheat if it is used for too long continuously.
- Never place and/or use the pump unit immediately next to electric heaters or other heat sources and do not use it near them.
- Ensure that the equipment, and in particular the soft mat, does not come into contact with pointed or sharp objects and do not push pins into it.
- Do not use the equipment when the openings are blocked.
- Do not stand on the pump unit.
- Do not use the unit when you are tired. Do not fall asleep whilst using it.

## Maintenance and cleaning

- You may only clean the spa bath mat. Do not attempt to repair the unit yourself in the event of any defects. Not only does this render the warranty null and void but you can also run the risk of serious hazards (fire, electric shock, injury). Only have repairs carried out by authorised service points.
- Before cleaning the unit, switch it off and unplug it from the mains. Never immerse the pump unit in water or other liquids.
- Note the section on "Miscellaneous, 3.1 Cleaning and maintenance" on page 18.
- Never carry, pull or rotate the device by the mains cable and never pinch the cable between other objects.
- Always let the pump unit cool down and let the soft mat and its accessories dry completely before storing them. Store the spa bath mat in a clean and dry place, preferably in the original packaging, until you use it next.

## Thank you very much

Thank you for your confidence in us and congratulations on your purchase! By purchasing the **BBS** air spa bath with an aromatherapy option, you have gained a high-quality product made by **MEDISANA**.

To derive the most success and to enjoy your **MEDISANA** air spa bath **BBS** for a very long time, we recommend that you read the following information on the use and care of the appliance carefully.

## 2.1 Items supplied and packaging

Please check first of all that the device is complete and is not damaged in any way. In case of doubt, do not use the appliance and contact your dealer or your service centre.

The following parts are included:

- 1 power unit with mains cable (aprox. 2.2 m)
- 1 air hose (aprox. 2.4 m)
- 1 soft mat (aprox. 120 x 36 cm)
- 1 remote control with CR2032 battery
- 3 scent pad holder with pads
- 1 instruction manual

The packaging can be reused or recycled. Please dispose properly of any packaging material no longer required.

If you notice any transport damage during unpacking, please contact your dealer without delay.



### WARNING

**Please ensure that the polythene packing is kept away from the reach of children! Risk of suffocation!**

## 2.2 Use

The **MEDISANA BBS** air bath spa lets you enjoy an oasis of relaxation in your own home. Using the air bath spa promotes a feeling of well-being after a long hard day and ensures deep relaxation. The individually adjustable spa function loosens up any tense muscles. Your body is enveloped and massaged by thousands of air bubbles. The heat switch and a built-in scent pad holder also provide additional relaxation. The appliance is especially quiet with its optimised low-noise design which lends to the luxurious relaxing atmosphere.

## 2.3 Operating

### Preparation

- Make sure there is a pleasant room temperature in the bathroom.
- Position the unit **14** at a distance of at least 60 cm from the bathtub, so that it is out of reach. Ensure that the air inlet on the underside is not covered. The floor must be dry.
- Place the soft mat **22** into the bath and press it down. The suction cups on the underside of the soft mat stick better if you first wet the soft mat with the shower head. The air connection on the mat is at the foot end.
- The soft mat **22** must be firmly attached to the bath and must not slide around.
- Connect the smooth hose end **23** to the soft mat **22**.
- Run the bath water. Make sure that the water has a pleasant temperature, but is not too hot.
- Do not use any bath foam.



#### CAUTION

After use, the best way of taking the soft mat out of the bath is by carefully sliding a fingernail under the suction cups to release the vacuum. Pull the soft mat sideways off the bath without tearing it.

### Aromatherapy

- You can use the appliance with or without the scent pad holder. If you want to use the spa bath mat with aromatherapy, put one drop of aromatherapy oil **21** on a pad, place this in a scent pad holder **20** and close this. Do not oversaturate the pad. Too much aroma essence could damage the surface of the scent pad holder.
- Push the closed scent pad holder **19** into the insert provided for this purpose in the open hose end **18**.
- Place the end of the hose with the scent pad holder into the connection on the pump unit **17**.
- Plug the mains cable **16** into the socket.

### Controlling the unit

The spa bath mat can be adjusted either on the pump unit **9** or using the remote control **1**. The buttons on the remote control **3 4 5** correspond to the control panel on the appliance **13 10 12**. Each activated function is shown on the control panel by an LED to the left of the button. If you touch the remote control, the red LED **2** lights up on the remote control.

### **Adjustments on the pump unit**

#### **Spa intensity**

- Press the power button **10** once. The appliance switches on and starts operating in the lowest mode (Low) immediately. The Low LED lights up green.
- Press the power button **10** again. Now the Medium LED lights up green. The appliance now operates in the medium mode (Medium).
- Press the power button **10** a third time. Now the High LED lights up green. The appliance now operates in the highest mode (Hi).
- Press the power button **10** a fourth time. Now the Program LED lights up green. The appliance now operates in the automatic interval massage program (Program). The appliance runs through the three levels of intensity in succession (Low, Medium, High) and then back to the beginning.
- The next time you press the power button **10**, the appliance switches off again.

#### **Preset operation time**

The timer button **12** allows you to choose between three time settings: 30, 20 or 10 minutes. It is not advisable to use the appliance for more than 30 minutes (see safety instructions). Leave an interval of at least 30 minutes before you switch on the appliance again.

- Press the timer button **12** once. The operation time is set for 10 minutes. The 10 LED starts flashing yellow.
- Press the timer button **12** once again. The operation time is set for 20 minutes. The 20 LED starts flashing yellow.
- Press the timer button **12** a third time. The operation time is set for 30 minutes. The 30 LED starts flashing yellow.

Once the preset time has elapsed, the appliance switches off automatically. If no time has been set, the appliance switches off after 30 minutes.

#### **Switching on the heat function**



#### **NOTE**

**The heat function is not designed for the water temperature or for heating up a cold bath. Warming the air created by the spa bubbles, prevents the bath water from cooling down while it is in use.**

If you want to use the heat function, press the heat button **13**. The LED next to it lights up red. Press the heat button **13** again to switch off the heat function and the LED light disappears.

#### **Adjustments on the remote control**

- If you want to use the infrared mode **1**, firstly get into the bath carefully and switch on the appliance by pressing the power button **4** on the remote control.



- Do not immerse the remote control in water.
- The remote control has a suction cup **7** on the back. If you wet this slightly, you can attach the remote control at a convenient distance on the bathroom wall or on the edge of the bath.
- The remote control **1** only works, if you point the infrared sensor **11** on the control panel **9** at the appliance. If you touch the remote control, the red LED **2** lights up on the remote control.
- You can use the remote control to make the same settings as those already described for the appliance.

### **Changing the battery**

If the battery is weak, the red LED **2** does not indicate any function when the remote control is used. The remote control uses one 3V CR2032 lithium battery. It is located in the battery compartment **8** on the rear of the unit. To change the battery, open the battery compartment cover with a suitable coin. Take out the old battery and replace it with a new 3V CR2032 lithium battery. Ensure that it is inserted correctly - with the plus pole to the top. Close the battery compartment **8** using a coin.



#### **WARNING**

##### **BATTERY SAFETY INFORMATION**

- **Do not disassemble batteries!**
- **Remove discharged batteries from the device immediately!**
- **Increased risk of leakage, avoid contact with skin, eyes and mucous membranes! If battery acid comes in contact with any of these parts, rinse the affected area with copious amounts of fresh waterband seek medical attention immediately!**
- **If a battery has been swallowed seek medical attention immediately!**
- **Replace all of the batteries simultaneously!**
- **Only replace with batteries of the same type, never use different types of batteries together or used batteries with new ones!**
- **Insert the batteries correctly, observing the polarity!**
- **Remove the batteries from the device if it is not going to be used for an extended period!**
- **Keep batteries out of children's reach!**
- **Do not attempt to recharge these batteries! There is a danger of explosion!**
- **Do not short circuit! There is a danger of explosion!**
- **Do not throw into a fire! There is a danger of explosion!**
- **Do not throw used batteries into the household refuse; put them in a hazardous waste container or take them to a battery collection point, at the shop where they were purchased!**

## 2.4

## Spare Parts

Accessories and spare parts can be ordered.

<i>Article No.</i>	<i>Description</i>	<i>Parts</i>
88385	Pump unit 220 - 240 V~ 50 Hz, approx. 570 W	1
88383	Soft mat (approx. 36 x 120 cm)	1
88384	Remote control with battery	1
30666	Air hose (approx 2.4 m)	1
30669	Scent pad holder with 3 pads	4

## 3 Miscellaneous

**WARNING****RISK OF ELECTRIC SHOCK !**

**Please pull the plug out of the socket before cleaning the unit!**

## 3.1

## Cleaning and maintenance

- The pump unit and the remote control do not require servicing. They only need to be cleaned with a soft damp cloth occasionally.
- Please rinse the soft mat with a shower head or a sponge. If required, use a mild household cleaner or soapy water.
- Never use aggressive cleaning agents or strong brushes.
- It is best to remove any remaining water by turning over the mat and lying it flat in the empty bath, then press it lightly so that the remaining water can be squeezed out by the air.
- Disinfect the mat at regular intervals to keep it free of bacteria. It is advisable to disinfect it every week if it is used on a daily basis, especially if the air spa bath is used by several people. Use a standard household disinfectant and observe the manufacturer's instructions.
- Straighten the cable if it has become twisted.
- It is best to store the unit in the original packaging in a dry and clean place.

## 3.2

## Disposal



This product must not be disposed of together with domestic waste.

All users are obliged to hand in all electrical or electronic devices, regardless of whether or not they contain toxic substances, at a municipal or commercial collection point so that they can be disposed of in an environmentally acceptable manner.

Remove the batteries before disposing of the device/unit. Do not dispose of old batteries with your household waste, but at a battery collection station at a recycling site or in a shop.

Consult your municipal authority or your dealer for information about disposal.

**3.3  
Technical  
specifications**

Name and model	:	<b>MEDISANA</b> spa bath mat <b>BBS</b>
Power supply	:	220 - 240 V~ 50 Hz
Remote control	:	3V CR2032 lithium battery
Motor rating	:	approx. 570 W
Operating time	:	30 min max.
Recovery period	:	at least 30 min
Autom. switch off	:	after approx. 30 min
Power cable length	:	approx. 2.2 m
Item number	:	88382
EAN number	:	40 15588 88382 8



**In accordance with our policy of continual product improvement, we reserve the right to make technical and optical changes without notice.**

## Warranty and repair terms

Please contact your dealer or the service centre in case of a claim under the warranty. If you have to return the unit, please enclose a copy of your receipt and state what the defect is.

The following warranty terms apply:

1. The warranty period for **MEDISANA** products is three years from date of purchase. In case of a warranty claim, the date of purchase has to be proven by means of the sales receipt or invoice.
2. Defects in material or workmanship will be removed free of charge within the warranty period.
3. Repairs under warranty do not extend the warranty period either for the unit or for the replacement parts.
4. The following is excluded under the warranty:
  - a. All damage which has arisen due to improper treatment, e.g. non-observance of the user instructions.
  - b. All damage which is due to repairs or tampering by the customer or unauthorised third parties.
  - c. Damage which has arisen during transport from the manufacturer to the consumer or during transport to the service centre.
  - d. Accessories which are subject to normal wear and tear (batteries etc.).
5. Liability for direct or indirect consequential losses caused by the unit are excluded even if the damage to the unit is accepted as a warranty claim.



**MEDISANA AG**

Itterpark 7-9

40724 Hilden

Germany

Tel.: +49 (0) 2103 / 2007-60

Fax: +49 (0) 2103 / 2007-626

eMail: [info@medisana.de](mailto:info@medisana.de)

Internet: [www.medisana.de](http://www.medisana.de)

The service centre address is shown on the last page.



## REMARQUE IMPORTANTE! TOUJOURS CONSERVER!

Lisez attentivement le mode d'emploi, et en particulier les consignes de sécurité, avant d'utiliser l'appareil. Conservez bien ce mode d'emploi.

Vous pourriez en avoir besoin par la suite. Lorsque vous remettez l'appareil à un tiers, mettez-lui impérativement ce mode d'emploi à disposition.

### Légende



Ce mode d'emploi fait partie du contenu de l'appareil. Elle contient des informations importantes concernant sa mise en service et sa manipulation. Lisez l'intégralité de ce mode d'emploi. Le non respect de cette notice peut provoquer de graves blessures ou des dommages de l'appareil.



### AVERTISSEMENT

Ces avertissements doivent être respectés afin d'éviter d'éventuelles blessures de l'utilisateur.



### ATTENTION

Ces remarques doivent être respectées afin d'éviter d'éventuels dommages de l'appareil.



### REMARQUE

Ces remarques vous donnent des informations supplémentaires utiles pour l'installation ou l'utilisation.

**IP44**

Classe de protection contre l'eau et la poussière



Classe de protection II



N° de lot



Fabricant



**N'utilisez le bain bouillonnant que dans des pièces fermées!**



**N'utilisez pas l'unité centrale au-dessus de récipients en tout genre remplis d'eau!**



### Consignes de sécurité

#### **Alimentation en courant**

- Avant de raccorder l'appareil à la source d'alimentation électrique, assurez-vous qu'il est éteint et que la tension électrique indiquée sur la plaque signalétique concorde avec celle de votre prise de courant.
- Pour le branchement de l'appareil, utilisez une prise accessible à tout moment.
- L'appareil doit être protégé par un dispositif à courant résiduel (RCD) avec un courant de déclenchement de 30 mA.
- Assurez-vous que l'appareil de base ne peut pas tomber dans la baignoire et n'est pas accessible de la baignoire.
- Maintenez le câble d'alimentation et l'unité centrale à l'abri de la chaleur, des surfaces chaudes, de l'humidité et de tout liquide. Ne touchez jamais la fiche secteur en ayant les mains mouillées ou les pieds dans l'eau.
- Si le câble de raccordement de cet appareil est endommagé, il doit être remplacé par le fabricant, son service clientèle ou bien une personne de qualification semblable, afin d'éviter tout danger.
- Veillez à ce que les parties conductrices de l'appareil soient installées de manière telle qu'elles ne puissent pas tomber dans la baignoire et soient hors de portée des personnes se trouvant dans le bain.
- Ne rattrapez pas un appareil qui est tombé dans l'eau. Débranchez immédiatement la fiche secteur.
- Débranchez immédiatement la fiche secteur de la prise de courant après utilisation. Ne tirez jamais sur le câble pour couper l'appareil du secteur.

#### **Pour certaines personnes**

- Ne laissez jamais l'appareil sans surveillance lorsqu'il est raccordé au secteur.
- N'utilisez pas cet appareil en complément ou en remplacement de soins médicaux. Les douleurs chroniques et les symptômes pourraient empirer.
- L'utilisation de l'appareil est interdite dans les cas suivants : hypersensibilité de la peau, problèmes cardiovasculaires, phlébites, thromboses, hypertension.
- Les femmes enceintes doivent tenir compte de leurs limites personnelles.
- En cas de douleurs dont vous ignorez la cause, n'utilisez pas l'appareil avant d'avoir consulté un médecin.
- Cet appareil n'est pas destiné aux personnes (y compris les enfants) à capacités physiques, sensorielles ou mentales réduites ou dépourvues d'expérience et/ou de connaissances, sauf si elles sont surveillées par une personne responsable de leur sécurité ou ont été instruites de l'utilisation de l'appareil.
- Les enfants doivent être surveillés en s'assurant qu'ils ne jouent pas avec l'appareil.

## Fonctionnement de l'appareil



### Utilisation conforme

**Le matelas/masseur de bain à bulles exerce un effet relaxant sur l'utilisateur, par la production de bulles dans la baignoire.**

**L'appareil est destiné exclusivement à un cadre domestique et non à un usage professionnel ou médical!**

**Si vous avez des doutes d'ordre médical, parlez-en à votre médecin avant d'utiliser le bain bouillonnant!**

- Utilisez uniquement cet appareil conformément au but d'utilisation décrit dans ce mode d'emploi. Tout emploi non conforme annule les droits de garantie.
- Avant toute utilisation, vérifiez l'unité centrale, le matelas et le câble d'alimentation pour vous assurer qu'ils ne sont pas abîmés.
- N'utilisez pas l'appareil si le câble, la fiche ou l'appareil lui-même sont endommagés, s'il ne fonctionne pas correctement, s'il est tombé par terre ou dans de l'eau.
- Faites attention à ce que la fiche soit débranchée avant de monter ou de retirer des éléments de l'appareil.
- N'utilisez aucun accessoire qui ne soit pas recommandé par le fabricant.
- Ne placez aucun corps étranger dans l'une des ouvertures de l'appareil ou dans le flexible à air.
- N'utilisez le bain bouillonnant que dans des pièces fermées!
- N'utilisez pas l'unité centrale au-dessus de récipients en tout genre remplis d'eau!
- L'unité centrale doit être installée hors de portée des personnes se trouvant dans le bain.
- Il est déconseillé d'utiliser l'appareil de manière continue durant plus de 30 minutes. Une utilisation continue prolongée pourrait entraîner une surchauffe de l'appareil.
- Ne posez et/ou n'utilisez jamais l'appareil juste à côté d'un radiateur électrique ou d'une autre source de chaleur.
- Évitez que l'appareil et en particulier le matelas n'entre en contact avec des objets pointus ou coupants et n'y plantez pas d'épingles.
- N'utilisez pas l'appareil si les ouvertures sont bouchées.
- Ne montez pas sur l'appareil.
- N'utilisez pas l'appareil lorsque vous êtes fatigué. Ne vous endormez pas en cours d'utilisation.

### Entretien et nettoyage

- Ne procédez vous-même qu'au nettoyage de l'appareil. En cas de panne, ne réparez pas vous-même l'appareil; une telle intervention de votre part mettrait fin à vos droits à garantie et peut présenter également des risques non négligeables (feu, blessure, décharge électrique). Ne faites exécuter les réparations que par des services après-vente agréés.
- Avant de nettoyer l'appareil, éteignez-le et débranchez toujours la fiche secteur. Ne plongez jamais l'unité centrale dans l'eau ou dans d'autres liquides.
- Veuillez tenir compte du chapitre "Divers, 3.1 Nettoyage et entretien" à la p. 28.

- Ne portez pas l'appareil, ne le tirez pas ni ne le tournez pas par son câble d'alimentation et ne collez pas le câble.
- Laissez l'unité centrale refroidir et attendez que le matelas et les accessoires soient complètement secs avant de les ranger. Conservez le bain bouillonnant jusqu'à la prochaine utilisation dans un endroit propre et sec, de préférence dans l'emballage original.

## 2 Fonctionnement

### Merci !

Félicitations et merci de votre confiance!

Vous venez d'acquérir, avec le bain à bulles **BBS**, un produit de qualité **MEDISANA**. Afin d'obtenir les résultats souhaités et de pouvoir profiter longtemps des avantages de votre bain à bulles **MEDISANA BBS**, nous vous recommandons de lire attentivement les conseils d'utilisation et d'entretien suivants.

### 2.1 Éléments fournis et emballage

Veuillez vérifier si l'appareil est au complet et ne présente aucun dommage.

En cas de doute, ne faites pas fonctionner l'appareil et adressez-vous à votre revendeur ou à un point de service après-vente.

La fourniture comprend:

- 1 unité centrale avec câble d'alimentation (environ 2,2 m)
- 1 tube à air (environ 2,4 m)
- 1 matelas souple (environ 120 x 36 cm)
- 1 télécommande avec pile de type CR2032
- 3 diffuseurs d'aromathérapie avec tampons
- 1 mode d'emploi

Les emballages sont réutilisables ou peuvent être recyclés afin de récupérer les matières premières. Respectez les règles de protection de l'environnement lorsque vous jetez les emballages dont vous n'avez plus besoin. Si vous remarquez lors du déballage un dommage survenu durant le transport, contactez immédiatement votre revendeur.



#### AVERTISSEMENT

**Veillez à garder les films d'emballage hors de portée des enfants. Ils risqueraient de s'étouffer!**

### 2.2 Application

Avec le bain à bulles **MEDISANA BBS**, vous allez pouvoir profiter chez vous d'une oasis de bien-être. L'utilisation du bain à bulles contribue à votre bien-être après une dure journée et vous permet de vous détendre complètement. La fonction bulles, réglable individuellement, permet de détendre tous les muscles contractés. Votre corps est enveloppé et massé par des milliers de petites bulles. La fonction chauffage et le support intégré pour parfum contribue également à votre relaxation. Grâce à une conception optimisée, le fonctionnement de l'appareil est particulièrement silencieux, ce qui est un confort supplémentaire.



## 2.3 Utilisation

### Mise en service

- Veillez à ce que la température ambiante de la salle de bains soit agréable.
- Placez l'unité centrale 14 à une distance d'au moins 60 cm de la baignoire, de façon à ne pas être accessible pendant l'utilisation. Faites attention à ne pas couvrir l'entrée d'air sur la face inférieure. Le sol doit être sec.
- Placez le matelas 22 dans la baignoire et appuyez bien dessus. Les ventouses sur la face inférieure du matelas adhèrent mieux si vous humidifiez préalablement le matelas avec la douche. Le raccordement d'air du matelas se trouve au niveau des pieds.
- Le matelas 22 doit être bien fixé sur le fond de la baignoire afin de ne pas glisser.
- Raccordez l'extrémité lisse du flexible 23 au tapis Soft 22.
- Laissez couler l'eau du bain. Veillez à ce que la température de l'eau soit agréable et pas trop chaude.
- N'utilisez pas de bains moussants.



#### ATTENTION

**Après utilisation, le mieux est de retirer le matelas de la baignoire en passant délicatement l'ongle sous les ventouses pour éliminer le vide. Décollez le matelas par le côté sans l'arracher.**

### Aromathérapie

- L'appareil peut être utilisé avec ou sans support pour parfum. Si vous souhaitez combiner votre bain bouillonnant avec une aromathérapie, ajoutez une goutte d'huile parfumée 21 sur un tampon, insérez-le dans le diffuseur d'aromathérapie 20 et refermez le diffuseur. Ne mettez pas trop d'huile sur le tampon. Un excès d'essences aromatiques peut attaquer la surface du support pour parfum.
- Insérez le diffuseur d'aromathérapie 19 dans l'orifice prévu à cet effet à l'extrémité libre du tuyau 18.
- Insérez l'extrémité du tuyau avec le diffuseur d'aromathérapie dans le raccordement prévu à cet effet sur l'unité centrale. 17.
- Branchez le câble d'alimentation 16 dans la prise de courant.

### Utilisation de l'appareil

Le bain bouillonnant peut être réglé soit directement sur l'unité centrale 9, soit à l'aide de la télécommande 1. Les touches de la télécommande 3 4 5 correspondent à celles du champ de commande de l'appareil 13 10 12. Toute fonction activée est affichée au niveau du champ de commande par une LED correspondante, située à gauche de la touche concernée. Si la télécommande est activée, la LED rouge de contrôle 2 s'allume sur la télécommande.

### Réglage sur l'unité centrale

#### Intensité des bulles

- Appuyez une fois sur la touche Power **10**. L'appareil se met en marche et fonctionne aussitôt à l'intensité la plus faible (low). La LED low s'allume en vert.
- Appuyez une nouvelle fois sur la touche Power **10**. La LED medium s'allume alors en vert. L'appareil fonctionne maintenant à intensité moyenne (medium).
- Appuyez une troisième fois sur la touche Power **10**. La LED Hi s'allume alors en vert. L'appareil fonctionne maintenant à l'intensité la plus élevée (Hi).
- Appuyez une quatrième fois sur la touche Power **10**. La LED programme s'allume en vert. L'appareil fonctionne maintenant en programme automatique de massage par intervalles (programme). L'appareil effectue un cycle en fonctionnant selon les trois intensités (Low - Medium - Hi) l'une après l'autre, puis reprend depuis le début, etc.
- Une nouvelle pression sur la touche Power **10** permet d'éteindre l'appareil.

#### Durée de fonctionnement pré-programmée

La touche minuterie **12** permet de sélectionner trois durées d'utilisation : 30, 20 ou 10 minutes. Un fonctionnement permanent de plus de 30 minutes n'est pas recommandé (voir les consignes de sécurité). Avant de remettre l'appareil en marche, faites une pause d'au moins 30 minutes.

- Appuyez une fois sur la touche minuterie **12**. La durée d'utilisation de 10 minutes est sélectionnée. La LED 10 se met lentement à clignoter en jaune.
- Appuyez une deuxième fois sur la touche minuterie **12**. La durée d'utilisation de 20 minutes est sélectionnée. La LED 20 se met lentement à clignoter en jaune.
- Appuyez une troisième fois sur la touche minuterie **12**. La durée d'utilisation de 30 minutes est sélectionnée. La LED 30 se met lentement à clignoter en jaune. Lorsque la durée d'utilisation pré-programmée est écoulée, l'appareil s'éteint automatiquement. Si aucune durée n'est réglée, l'appareil s'éteint au bout de 30 minutes.

#### Activation de la fonction chauffage



##### REMARQUE

**La fonction chauffage n'est pas conçue pour maintenir la température de l'eau ou pour réchauffer un bain froid. En réchauffant l'air qui forme les bulles, cette fonction empêche un refroidissement trop rapide de l'eau du bain pendant la durée de fonctionnement.**

Si vous souhaitez utiliser la fonction chauffage, appuyez sur la touche **13**. La LED située à côté s'allume en rouge. Appuyez de nouveau sur la touche **13** pour désactiver la fonction chauffage. La LED s'éteint.

#### Réglage avec la télécommande

- Si vous souhaitez utiliser la commande par infrarouge **1**, entrez d'abord avec précaution dans la baignoire et mettez ensuite l'appareil en marche en appuyant sur la touche Power **4** de la télécommande.

- Ne plongez pas la télécommande dans l'eau.
- Au dos de la télécommande, vous voyez une ventouse **7**. Lorsque vous humidifiez un peu la ventouse, vous pouvez aisément fixer la télécommande sur le mur de la salle de bains ou sur la paroi de la baignoire de manière à ce qu'elle soit à portée de main.
- La télécommande **1** fonctionne uniquement si elle est orientée vers le capteur infrarouge **11** du champ de commande **9** de l'appareil. Si la télécommande est activée, la LED rouge de contrôle **2** s'allume sur la télécommande.
- La télécommande permet de procéder aux mêmes réglages que ceux déjà décrits pour l'appareil.

### **Changement de la pile**

Lorsque les piles sont trop faibles, la LED rouge **2** n'indique aucun fonctionnement en cas d'actionnement de la télécommande. La télécommande fonctionne avec une pile lithium 3 V CR2032. Celle-ci se trouve dans le compartiment à pile **8** au dos de la télécommande. Pour changer la pile, ouvrez le cache du compartiment à pile à l'aide d'une pièce de monnaie. Retirez la pile usagée et remplacez-la par une nouvelle pile lithium 3 V CR2032. Veillez à ce que la pile soit correctement insérée avec le pôle + vers le haut. Refermez le compartiment à pile **8** avec la pièce de monnaie.



### **AVERTISSEMENT**

#### **INSTRUCTIONS DE SECURITE RELATIVES A LA PILE**

- **Ne désassemblez pas les piles !**
- **Retirez immédiatement les piles usagées de l'appareil !**
- **Danger accru de fuite ! Evitez tout contact avec la peau, les yeux et les muqueuses ! En cas de contact avec l'électrolyte, rincez tout de suite les endroits concernés à l'eau claire en abondance et consultez immédiatement un médecin !**
- **En cas d'ingestion d'une pile, consultez immédiatement un médecin !**
- **Remplacez toujours toutes les piles à la fois !**
- **N'utilisez que des piles de type identique! N'utilisez pas simultanément des piles différentes ou des piles ayant déjà été utilisées et des piles neuves !**
- **Introduisez correctement les piles en faisant attention à la polarité !**
- **Retirez-les de l'appareil lors d'une nonutilisation prolongée !**
- **Conservez les piles hors de portée des enfants !**
- **Ne rechargez pas les piles ! Risque d'explosion !**
- **Ne pas les court-circuiter ! Risque d'explosion !**
- **Ne pas les jeter au feu ! Risque d'explosion !**
- **Ne jetez pas les piles et batteries usées dans les ordures ménagères ! Jetez-les dans un conteneur prévu à cet effet ou dans un point de collecte des batteries, dans un commerce spécialisé !**

## 2.4 Pièces détachées

Il est possible de commander d'autres accessoires et pièces détachées.

<i>Réf.article</i>	<i>Désignation</i>	<i>Pièces</i>
88385	Unité centrale 220-240 V~ 50 Hz, env. 570 W	1
88383	Matelas souple env. 36 x 120 cm	1
88384	Télécommande avec pile	1
30666	Tube à air (environ 2,4 m)	1
30669	Diffuseur d'aromathérapie avec 3 tampons	4

## 3 Divers



### AVERTISSEMENT

#### RISQUE D'ELECTROCUTION !

**Avant de nettoyer l'appareil, commencez toujours par débrancher la fiche secteur de la prise de courant !**

### 3.1 Nettoyage et entretien

- L'unité centrale et la télécommande ne demandent pas d'entretien. Il suffit de les nettoyer de temps en temps avec un chiffon doux humidifié.
- Nettoyez le matelas avec la douche ou avec une éponge. Au besoin, utilisez pour cela un peu de produit nettoyant doux ou de l'eau savonneuse.
- N'utilisez jamais de produits de nettoyage agressifs ou de brosses dures.
- Vous pouvez retirer l'eau restante en retournant le matelas, en le plaçant à plat dans la baignoire vide et en actionnant brièvement l'appareil de sorte que l'eau restante puisse être expulsée par l'air.
- Désinfectez le matelas à intervalles réguliers afin de le préserver des bactéries. En cas d'utilisation quotidienne, nous conseillons de procéder à une désinfection par semaine, en particulier si le bain à bulles est utilisé par différentes personnes. Utilisez des produits ménagers désinfectants usuels et tenez compte des indications des fabricants.
- Déroulez le câble s'il est enroulé.
- Pour ranger l'appareil, le mieux est de le replacer dans l'emballage original dans lequel vous l'avez acheté pour le ranger et de le conserver dans un endroit propre et sec.

### 3.2 Élimination



Cet appareil ne doit pas être placé avec les ordures ménagères. Chaque consommateur doit ramener les appareils électriques ou électroniques, qu'ils contiennent des substances nocives ou non, à un point de collecte de sa commune ou dans le commerce afin de permettre leur élimination écologique. Retirez les piles avant de jeter l'appareil. Ne mettez pas les piles usagées à la poubelle, placez-les avec les déchets spéciaux ou déposez-les dans un point de collecte des piles usagées dans les commerces spécialisés. Pour plus de renseignements sur l'élimination des déchets, veuillez vous adresser aux services de votre commune ou bien à votre revendeur.

### 3.3 Caractéristiques techniques

Nom et modèle	:	<b>MEDISANA</b> Bain bouillonnant <b>BBS</b>
Alimentation en courant	:	220 - 240 V~ 50 Hz
Télécommande	:	Pile lithium 3 V CR2032
Puissance du moteur	:	environ 570 W
Durée de fonctionnement	:	30 min max.
Pause	:	30 min min.
Arrêt automatique	:	au bout de 30 min environ
Longueur de câble	:	environ 2,2 m
Numéro d'article	:	88382
Numéro EAN	:	40 15588 88382 8



**Dans le cadre du travail continu d'amélioration des produits, nous nous réservons le droit de procéder à des modifications techniques et de design.**

### Conditions de garantie et de réparation

En cas de recours à la garantie, veuillez vous adresser à votre revendeur spécialisé ou contactez directement le service clientèle. S'il est nécessaire d'expédier l'appareil, veuillez indiquer le défaut constaté et joindre une copie du justificatif d'achat.

Les conditions de garantie sont les suivantes:

1. Une garantie de trois ans à compter de la date d'achat est accordée sur les produits **MEDISANA**. En cas d'intervention de la garantie, la date d'achat doit être prouvée en présentant le justificatif d'achat ou la facture.
2. Durant la période de garantie, les défauts liés à des erreurs de matériel ou de fabrication sont éliminés gratuitement.
3. Les services effectués sous garantie n'entraînent pas de prolongation de la période de garantie, ni pour l'appareil, ni pour les composants remplacés.
4. Sont exclus de la garantie:
  - a. tous les dommages dus à un usage incorrect, par exemple au non-respect de la notice d'utilisation.
  - b. les dommages dus à une remise en état ou des interventions effectuées par l'acheteur ou par de tierces personnes non autorisées.
  - c. les dommages survenus durant le transport de l'appareil depuis le site du fabricant jusque chez l'utilisateur ou lors de l'expédition de l'appareil au service clientèle.
  - d. les accessoires soumis à une usure normale (batteries, piles, etc.).
5. Nous déclinons toute responsabilité pour les dommages consécutifs causés directement ou indirectement par l'appareil, y compris lorsque le dommage survenu sur l'appareil est couvert par la garantie.

#### MEDISANA AG

Itterpark 7-9

40724 Hilden

Allemagne

Tel.: +49 (0) 2103 / 2007-60

Fax: +49 (0) 2103 / 2007-626

eMail: [info@medisana.de](mailto:info@medisana.de)

Internet: [www.medisana.de](http://www.medisana.de)

Vous trouverez l'adresse du service clientèle sur la dernière page.



## NOTE IMPORTANTI! CONSERVARE IN MANIERA SCRUPOLOSA!

Prima di utilizzare l'apparecchio, leggere attentamente le istruzioni per l'uso, soprattutto le indicazioni di sicurezza, e conservare le istruzioni per l'uso per gli impieghi successivi. Se l'apparecchio viene ceduto a terzi, allegare sempre anche queste istruzioni per l'uso.

### *Spiegazione dei simboli*



Queste istruzioni per l'uso si riferiscono a questo apparecchio. Contengono informazioni importanti per la messa in funzione e l'uso. Leggere interamente queste istruzioni per l'uso. L'inosservanza delle presenti istruzioni può causare ferite gravi o danni all'apparecchio.



#### **AVVERTENZA**

Attenersi a queste indicazioni di avvertimento per evitare che l'utente si ferisca.



#### **ATTENZIONE**

Attenersi a queste indicazioni per evitare danni all'apparecchio.



#### **NOTA**

Queste note forniscono ulteriori informazioni utili relative all'installazione o al funzionamento.

**IP44**

Classe di protezione da acqua e polvere



Classe di protezione II



Numero LOT



Produttore



**Utilizzare l'idromassaggio solo in ambienti chiusi!**



**Non utilizzare il gruppo sopra contenitori pieni d'acqua di qualsiasi tipo!**



**Norme di sicurezza**

### **Informazioni sull'alimentazione di corrente**

- Prima di collegare l'apparecchio all'alimentazione elettrica, verificare che sia spento e che la tensione elettrica indicata sulla targhetta di identificazione corrisponda a quella della presa di corrente.
- Per collegare l'apparecchio, utilizzare una presa che sia sempre accessibile.
- L'idromassaggio per vasca deve essere alimentato tramite un interruttore differenziale (RCD) con una corrente nominale e di guasto fino a 30 mA.
- Assicurarsi che l'apparecchio di base non cada nella vasca e che non sia raggiungibile dalla vasca.
- Tenere lontano il cavo di alimentazione e il gruppo da fonti di calore, superfici calde, umidità o liquidi. Non afferrare mai la spina di rete con le mani bagnate o quando si è in acqua.
- Se il cavo di collegamento dell'apparecchio dovesse venire danneggiato, deve essere sostituito solamente dal produttore o dal suo servizio di assistenza oppure da una persona altrettanto qualificata, al fine di evitare situazioni di pericolo.
- I componenti dell'apparecchio conduttori di tensione elettrica devono essere installati in modo sicuro affinché non cadano nella vasca e non siano accessibili alle persone immerse nella vasca.
- Non recuperare l'apparecchio se cade in acqua. Staccare immediatamente la spina.
- Subito dopo l'utilizzo, estrarre la spina di rete dalla presa. Non tirare mai il cavo di alimentazione quando si separa l'apparecchio dalla rete elettrica.

### **Per persone con esigenze particolari**

- Non lasciare incustodito l'apparecchio se è collegato alla rete di alimentazione.
- Non utilizzare l'apparecchio come supporto o in sostituzione di applicazioni mediche. Le malattie croniche e i sintomi potrebbero peggiorare.
- Non utilizzare l'apparecchio se la pelle è sensibile, se si hanno problemi di cuore o di circolazione, se si accusano infiammazioni delle vene, trombosi o alta pressione.
- Per le donne in stato interessante valgono i limiti personali di carico.
- In caso di dolori indefiniti non utilizzare l'apparecchio prima di avere consultato un medico.
- Questo apparecchio non deve essere mai maneggiato da bambini, né utilizzato da persone con disabilità fisiche, sensoriali o intellettive o con esperienza insufficiente e/o carenza di competenze sempre che, per la loro incolumità, non vengano assistiti da una persona competente o non vengano adeguatamente istruiti su come impiegare l'apparecchio.
- Assicurarsi e controllare che i bambini non giochino con l'apparecchio.



### **Informazioni sul funzionamento dell'apparecchio**



#### **Impiego conforme alla destinazione**

**Grazie alla produzione di bolle d'aria, l'idromassaggio per vasca permette di godere di un massaggio riposante nella propria vasca da bagno. L'apparecchio è concepito esclusivamente per uso domestico e non per scopi commerciali o per il settore medico! In caso di dubbi sulla salute, consultare il proprio medico prima dell'utilizzo dell'idromassaggio!**

- Utilizzare l'apparecchio esclusivamente per gli scopi previsti e secondo le modalità riportate nelle istruzioni per l'uso. In caso di uso improprio decade il diritto alla garanzia.
- Controllare accuratamente eventuali danni al apparecchio, al tappetino e al cavo di alimentazione prima di ogni applicazione.
- Non utilizzare l'apparecchio se il cavo di alimentazione o la spina sono danneggiati, se non funziona correttamente, se è caduto a terra o in acqua.
- Accertarsi sempre che la spina di rete non sia inserita prima di introdurre o togliere parti dell'apparecchio.
- Non utilizzate degli accessori che non sono stati consigliati dal fabbricante.
- Non inserire oggetti estranei in una delle aperture dell'apparecchio o nel flessibile dell'aria.
- Utilizzare l'idromassaggio solo in ambienti chiusi!
- Non utilizzare il apparecchio sopra contenitori pieni d'acqua di qualsiasi tipo!
- L'idromassaggio per vasca deve essere installato in modo tale da non essere accessibile alle persone immerse nella vasca.
- Si sconsiglia il funzionamento continuo per oltre 30 minuti. Il funzionamento continuo potrebbe causare un surriscaldamento dell'apparecchio.
- Non posizionare e/od utilizzare mai l'apparecchio direttamente accanto a un forno elettrico o altre fonti di calore.
- Evitare il contatto dell'apparecchio, in particolare del tappetino, con oggetti taglienti o appuntiti e non infilare spilli.
- Non utilizzare l'apparecchio con le aperture otturate.
- Non salire sopra l'apparecchio.
- Non utilizzare l'apparecchio quando si è stanchi. Non addormentarsi durante l'utilizzo.

#### **Informazioni sulla manutenzione e la pulizia**

- L'utilizzatore può solo effettuare interventi di pulizia sull'apparecchio. In caso di guasto non riparate l'apparecchio da soli. In questo modo non solo cesserebbe ogni diritto ad usufruire della garanzia e ma potrebbero anche nascere seri pericoli (incendi, scariche elettriche, ferite). Fate eseguire le riparazioni solo da centri di assistenza tecnica autorizzati.
- Prima di pulire l'apparecchio, spegnerlo ed estrarre sempre la spina di rete. Non immergere l'apparecchio in acqua o altri liquidi.
- Prestare attenzione al capitolo "Varie, 3.1 Pulizia e manutenzione" a pag. 38.

- Non trascinate, tirate o girate mai l'apparecchio con il cavo di alimentazione e non stringete mai il cavo.
- Lasciare raffreddare completamente il apparecchio e il tappetino con le parti accessorie prima di riporli. Conservare l'idromassaggio fino all'utilizzo successivo in un luogo pulito e asciutto, preferibilmente nella confezione originale.

## 2 Funzionamento

### Grazie!

Grazie per la fiducia accordataci e complimenti per la scelta!

Con l'idromassaggio **BBS**, dotato di aromaterapia, avete acquistato un prodotto di qualità **MEDISANA**. Per ottenere il successo desiderato e poter utilizzare a lungo il vostro idromassaggio **MEDISANA BBS**, si consiglia di leggere attentamente le indicazioni seguenti sull'uso e la cura.

### 2.1 Materiale in dotazione e imballaggio

Verificare in primo luogo che l'apparecchio sia completo e che non vi siano segni di danni. In caso di dubbi non mettere in funzione l'apparecchio e rivolgersi al proprio rivenditore o al proprio centro di assistenza.

Il materiale consegnato consta di:

- 1 Apparecchio con cavo di alimentazione (circa 2,2 m)
- 1 Tubo flessibile dell'aria (circa 2,4 m)
- 1 Tappetino (circa 120 x 36 cm)
- 1 Telecomando, batteria inclusa tipo CR2032
- 3 Supporti per fragranze con tamponi
- 1 istruzioni per l'uso

Le confezioni sono riutilizzabili o possono essere riciclate. Smaltire il materiale d'imballaggio non più necessario in conformità alle disposizioni vigenti. In caso di danneggiamenti dovuti al trasporto, mettersi immediatamente in contatto con il proprio rivenditore.



#### AVVERTIMENTO

**Assicurarsi che i sacchetti d'imballaggio non siano alla portata dei bambini. Pericolo di soffocamento!**

### 2.2 Uso

Con l'idromassaggio **MEDISANA BBS** potete creare a casa vostra un'oasi di benessere. L'impiego dell'idromassaggio produce una sensazione di benessere e di grande rilassamento dopo una giornata faticosa. La funzione di idromassaggio, regolabile individualmente, favorisce il rilassamento dei muscoli contratti. Il vostro corpo sarà circondato e massaggiato da migliaia di bollicine d'aria. Il riscaldamento collegabile e il dispenser per essenze integrato garantiscono un'ulteriore sensazione di rilassamento. Grazie a una struttura migliorata ai fini di una maggiore riduzione dei rumori, l'apparecchio funziona molto silenziosamente, garantendo così maggior comfort.

## 2.3 Impiego

### **Messa in funzione**

- Per una temperatura piacevole nel bagno.
- Collocare l'apparecchio **14** a una distanza di almeno 60 cm dalla vasca da bagno, in modo che non sia accessibile dalla vasca. Assicurarsi che la presa dell'aria sulla parte inferiore non sia coperta. Il pavimento deve essere asciutto.
- Collocare il tappetino **22** nella vasca e premerlo adeguatamente. Gli attacchi a ventosa sul lato inferiore del tappetino aderiscono meglio se il tappetino è stato inumidito prima con la doccia a mano. Il flessibile dell'aria del tappetino si trova all'estremità dei piedi.
- Il tappetino **22** deve essere fissato al fondo della vasca e non deve spostarsi.
- Collegare l'estremità liscia del flessibile **23** con il tappetino leggero **22**.
- Fare scorrere l'acqua del bagno. Accertarsi che la temperatura dell'acqua sia piacevole e non eccessivamente calda.
- Non utilizzare prodotti schiumosi per il bagno.



#### **ATTENZIONE**

**Dopo l'impiego togliere il tappetino dalla vasca, passando con prudenza sotto gli attacchi a ventosa con le unghie delle dita per eliminare il vuoto. Estrarre lateralmente il tappetino dal fondo della vasca senza strapparlo.**

### **Aromaterapia**

- L'apparecchio può essere utilizzato con o senza dispenser per essenze inserito. Se si desidera utilizzare l'idromassaggio con l'aromaterapia, mettere una goccia di olio aromatico **21** su un tampone, inserirlo nel supporto per fragranze **20** e chiudere quest'ultimo. Non riempire eccessivamente il tampone. Una quantità eccessiva di essenza può danneggiare la superficie del dispenser per essenze.
- Spingere il supporto per fragranze **19** nell'apposito inserto all'estremità ancora aperta del tubo flessibile **18**.
- Inserire l'estremità del tubo flessibile con il supporto per fragranze inserito nell'attacco posto sull'apparecchio **17**.
- Inserire il cavo di alimentazione **16** nella presa di corrente.

### **Utilizzo dell'apparecchio**

L'idromassaggio può essere regolato sia direttamente sul gruppo **9** sia mediante telecomando **1**. I tasti del telecomando **3 4 5** corrispondono ai tasti del quadro di comando dell'apparecchio **13 10 12**. Ogni funzione attiva viene indicata sul quadro di comando mediante un LED posto a sinistra del tasto corrispondente. Quando il telecomando viene azionato, sul telecomando si accende il LED rosso di controllo **2**.

### **Regolazione sul gruppo**

#### **Intensità dell'idromassaggio**

- Premere il tasto Power **10**. L'apparecchio si accende e funziona con il livello di potenza più basso (Low). Il LED Low diventa verde.
- Premere nuovamente il tasto Power **10**. Il LED Medium diventa verde. L'apparecchio funziona con il livello di potenza medio (Medium).
- Premere per la terza volta il tasto Power **10**. Il LED Hi diventa verde. L'apparecchio funziona con il livello di potenza più alto (Hi).
- Premere per la quarta volta il tasto Power **10**. Il LED Program diventa verde. L'apparecchio funziona con il programma automatico di massaggio ad intervalli (Program). L'apparecchio funziona passando fra i tre diversi livelli di intensità in sequenza (Low - Medium - Hi), per riprendere quindi a funzionare dall'inizio.
- Premendo ancora una volta il tasto Power **10**, l'apparecchio si spegne nuovamente.

#### **Tempo di impiego preimpostato**

Con il tasto Timer **12** è possibile selezionare tre tempi di impiego: 30, 20 o 10 minuti. Non viene consigliato un impiego della durata superiore a 30 minuti (vedere le avvertenze per la sicurezza). Prima di riattivare l'apparecchio, aspettare almeno 30 minuti.

- Premere il tasto Timer **12**. Viene selezionato il tempo di impiego di 10 minuti. Il LED 10 lampeggia lentamente con luce gialla.
- Premere nuovamente il tasto Timer **12**. Viene selezionato il tempo di impiego di 20 minuti. Il LED 20 lampeggia lentamente con luce gialla.
- Premere per la terza volta il tasto Timer **12**. Viene selezionato il tempo di impiego di 30 minuti. Il LED 30 lampeggia lentamente con luce gialla.

Trascorso il tempo di impiego preimpostato, l'apparecchio si spegne automaticamente. Se non viene impostato alcun tempo di impiego, l'apparecchio si spegne dopo 30 minuti.

#### **Attivazione della funzione di riscaldamento**



##### **NOTA**

**La funzione di riscaldamento non è concepita per conservare la temperatura dell'acqua o per riscaldare l'acqua fredda. Il riscaldamento dell'aria, che determina la formazione delle bolle, impedisce un raffreddamento troppo repentino dell'acqua della vasca durante il tempo di impiego.**

Per attivare la funzione di riscaldamento, premere il tasto **13**. Il LED vicino al tasto diventa rosso. Premendo nuovamente il tasto **13**, viene disattivata la funzione di riscaldamento e il LED si spegne.

#### **Regolazione con il telecomando**

- Se si vuole utilizzare il telecomando a infrarossi **1**, entrare prima cautamente nella vasca e accendere l'apparecchio premendo il tasto Power **4** del telecomando.

- Non immergere il telecomando nell'acqua.
- Sul retro del telecomando è posizionato un aggancio a ventosa **7**. Se viene leggermente inumidito, è possibile fissarlo a una comoda distanza alla parete del bagno o al bordo della vasca.
- Il telecomando **1** funziona solamente se viene orientato verso il sensore a infrarossi **11** sul quadro di comando **9** dell'apparecchio. Quando viene azionato il telecomando, sul telecomando si accende il LED rosso di controllo **2**.
- Con il telecomando è possibile effettuare le stesse impostazioni che sono state appena descritte.

### **Sostituzione della batteria**

Se la batteria è quasi scarica, il LED rosso **2** non si accende quando si aziona il telecomando. Il comando viene azionato con una batteria al litio 3V CR2032. La batteria si trova nell'apposito vano o posto sul retro. Per sostituire la batteria **8**, aprire il coperchio del vano batteria utilizzando una moneta adeguata. Rimuovere la batteria esaurita e sostituirla con una nuova batteria al litio 3V CR2032. Accertarsi di inserirla correttamente, con il polo + rivolto verso l'alto. Chiudere nuovamente il vano batteria **8** con la moneta.



#### **AVVERTENZA**

##### **INDICAZIONI DI SICUREZZA PER LA BATTERIA**

- **Non smontare le batterie!**
- **Rimuovere immediatamente le batterie esaurite dal dispositivo!**
- **Elevato rischio di fuoriuscita di liquidi, evitare il contatto con la pelle, gli occhi e le mucose! In caso di contatto con gli acidi delle batterie risciacquare subito i punti interessati con abbondante acqua pulita e consultare subito un medico!**
- **In caso di ingerimento di una batteria chiamare immediatamente un medico!**
- **Sostituire sempre tutte le batterie contemporaneamente!**
- **Impiegare unicamente batterie dello stesso tipo, non utilizzare tipologie diverse oppure batterie usate e nuove insieme!**
- **Inserire correttamente le batterie, prestare attenzione alla polarità!**
- **In caso di lungo periodo di inutilizzo, rimuovere le batterie dal dispositivo!**
- **Tenere le batterie lontano dalla portata dei bambini!**
- **Non ricaricare le batterie! Pericolo di esplosione!**
- **Non cortocircuitare! Pericolo di esplosione!**
- **Non gettare nel fuoco! Pericolo di esplosione!**
- **Non gettare le batterie usate insieme ai rifiuti domestici, smaltirle separatamente oppure consegnarle a un punto di raccolta batterie presso il rivenditore!**

## 2.4 Parti di ricambio

Gli accessori e le parti di ricambio possono essere ordinate.

<b>Cod. art.</b>	<b>Denominazione</b>	<b>Parti</b>
88385	Apparecchio 220-240 V~ 50 Hz, circa 570 W	1
88383	Tappetino (circa 36 x 120 cm)	1
88384	Telecomando con batteria	1
30666	Tube flessibile dell'aria (circa 2,4 m)	1
30669	Supporto per fragranze con 3 tamponi	4

## 3 Varie



### AVVERTENZA

#### PERICOLO DI SCARIA ELETTRICA !

**Estrarre la spina di rete prima di pulire l'apparecchio!**

### 3.1 Pulizia e cura

- Il apparecchio e il telecomando non richiedono manutenzione. Di tanto in tanto dovrebbero essere puliti con un panno morbido e inumidito.
- Pulire il tappetino semplicemente con la doccia a mano o una spugna. Se necessario, utilizzare un detergente domestico leggero o acqua saponata.
- Non impiegare mai detergenti aggressivi o spazzole dure.
- Per eliminare tutta l'acqua residua, girare il tappetino, posizionarlo con il lato piatto nella vasca vuota e azionare brevemente l'apparecchio in modo che l'acqua residua venga espulsa in seguito all'azione dell'aria.
- Disinfettare regolarmente il tappetino per garantire che sia sempre privo di batteri. In caso di impiego giornaliero, si consiglia di disinfettarlo ogni settimana, soprattutto quando l'idromassaggio viene utilizzato da diverse persone. Impiegare un comune disinfettante ad uso domestico e osservare le indicazioni del produttore.
- Dispiegare il cavo nel caso in cui sia attorcigliato.
- Consigliamo di conservare lo strumento nella confezione originale ricevuta al momento dell'acquisto e in un luogo pulito e asciutto.

### 3.2 Smaltimento



L'apparecchio non può essere smaltito insieme ai rifiuti domestici.

Ogni utilizzatore ha l'obbligo di gettare tutte le apparecchiature elettroniche o elettriche, contenenti o prive di sostanze nocive, presso un punto di raccolta della propria città o di un rivenditore specializzato, in modo che vengano smaltite nel rispetto dell'ambiente.

Togliere le pile prima di smaltire lo strumento. Non gettare le pile esaurite nei rifiuti domestici, ma nei rifiuti speciali o in una stazione di raccolta pile presso i rivenditori specializzati.

Per lo smaltimento rivolgersi alle autorità comunali o al proprio rivenditore.

**3.3****Dati tecnici**

Nome e modello	:	<b>MEDISANA</b> Bagno idromassaggio <b>BBS</b>
Alimentazione di corrente	:	220 - 240 V~ 50 Hz
Telecomando	:	Batteria al litio 3V CR2032
Potenza del motore	:	circa 570 W
Tempo di esercizio	:	max. 30 min.
Pausa di esercizio	:	min. 30 min.
Spegnimento autom.	:	dopo circa 30 min.
Lunghezza del cavo di alimentazione	:	circa 2,2 m
Numero articolo	:	88382
Codice EAN	:	40 15588 88382 8



**Alla luce dei costanti miglioramenti dei prodotti, ci riserviamo la facoltà di apportare qualsiasi modifica tecnica e strutturale.**

### Condizioni di garanzia e di riparazione

In caso di garanzia, contattare il vostro rivenditore di fiducia o direttamente il centro di assistenza. Se dovesse essere necessario spedire l'apparecchio, specificare il guasto e allegare una copia della ricevuta di acquisto.

Valgono le seguenti condizioni di garanzia:

1. I prodotti **MEDISANA** hanno una garanzia di tre anni a partire dalla data di vendita. La data di acquisto deve essere comprovata in caso di garanzia dalla ricevuta di acquisto o dalla fattura.
2. Durante il periodo di garanzia, i guasti dovuti a difetti di materiale o di lavorazione vengono eliminati gratuitamente.
3. Una prestazione di garanzia non dà diritto al prolungamento del periodo di garanzia, né per l'apparecchio né per i componenti sostituiti.
4. La garanzia non include:
  - a. tutti i danni risultanti da uso improprio, ad esempio dall'inosservanza delle istruzioni d'uso,
  - b. i danni riconducibili a manutenzione o ad interventi effettuati dall'acquirente o da terzi non autorizzati,
  - c. danni di trasporto verificati durante il trasporto dal produttore al consumatore o durante l'invio al servizio clienti,
  - d. gli accessori soggetti a normale usura (batterie ecc.).
5. È altresì esclusa qualsiasi responsabilità per danni secondari diretti o indiretti causati dall'apparecchio anche se il danno all'apparecchio viene riconosciuto come caso di garanzia.



**MEDISANA AG**

Itterpark 7-9

40724 Hilden

Germania

Tel.: +49 (0) 2103 / 2007-60

Fax: +49 (0) 2103 / 2007-626

eMail: [info@medisana.de](mailto:info@medisana.de)

Internet: [www.medisana.de](http://www.medisana.de)

L'indirizzo del servizio di assistenza è riportato nell'ultima pagina.





# ¡NOTAS IMPORTANTES! ¡CONSERVAR SIN FALTA!

Antes de utilizar el aparato, lea detenidamente las instrucciones de manejo, especialmente las indicaciones de seguridad; guarde estas instrucciones para su consulta posterior. Si cede el aparato a terceras personas, entregue también estas instrucciones de manejo.

## Leyenda



Estas instrucciones forman parte de este aparato. Contienen información importante relativa a la puesta en funcionamiento y manejo. Lea estas instrucciones en su totalidad. Si no se respetan estas instrucciones se pueden producir graves lesiones o daños en el aparato.



### ADVERTENCIA

Las indicaciones de advertencia se deben respetar para evitar la posibilidad de que el usuario sufra lesiones.



### ATENCIÓN

Estas indicaciones se deben respetar para evitar posibles daños en el aparato.



### NOTA

Estas indicaciones le ofrecen información adicional que le resultará útil para la instalación y para el funcionamiento.

**IP44**

Clase de protección contra agua y polvo



Clase de protección II



Número de LOTE



Fabricante



**¡Utilice el baño de burbujas sólo en espacios cerrados!**



**¡No utilice la unidad en recipientes de cualquier tipo llenos de agua!**



**Indicaciones de seguridad**

### ***fuente de alimentación***

- Antes de conectar el aparato al suministro eléctrico, observe que esté desconectado y que la tensión eléctrica indicada en la placa de características coincida con la de la toma de corriente.
- Para conectar el aparato, utilice una caja de enchufe accesible en cualquier momento.
- La unidad de burbujas de aire debe alimentarse mediante un disyuntor por corriente diferencial (RCD) con una corriente de defecto calculada de hasta 30 mA.
- Asegúrese de que el aparato principal no se caiga a la bañera ni que pueda alcanzarse desde allí.
- Mantenga alejado el cable eléctrico y la unidad del calor, las superficies calientes, la humedad y los líquidos. No toque nunca el enchufe con las manos mojadas o cuando esté dentro del agua.
- Si el cable de conexión de este aparato presenta daños, el fabricante, el servicio técnico o una persona cualificada debe sustituirlo para evitar cualquier peligro.
- Las piezas del aparato conductoras de corriente deben estar aseguradas de tal modo que nunca puedan caer al baño y que no estén al alcance de las personas que allí se encuentren.
- Si el aparato se ha caído al agua, no intente sacarlo sin haberlo desenchufado antes.
- Extraiga siempre el enchufe de la toma de corriente inmediatamente después de haber usado el aparato. No tire nunca del cable de red para desenchufar el aparato.

### ***personas con necesidades especiales***

- No deje al aparato sin vigilancia cuando esté conectado a la red eléctrica.
- No utilice este aparato para apoyarse o como sustituto de aplicaciones medicinales. Las dolencias y los síntomas crónicos podrían incluso empeorar.
- No utilice el aparato si tiene la piel delicada o problemas cardiovasculares porque podría sufrir flebitis, trombosis o hipertensión.
- Las embarazadas deberán imponerse sus propios límites.
- En caso de dolores no determinados no utilice el aparato sin haber consultado antes a su
- Este aparato no está concebido para ser utilizado por personas (niños incluidos) con capacidad física, sensorial o psíquica disminuida o que no tengan la experiencia ni los conocimientos necesarios para usarlo, a no ser que sean vigilados por una persona responsable de su seguridad que les dé instrucciones de cómo manejarlo.
- Los niños deben estar vigilados para asegurarse de que no utilicen el aparato como juguete.

### *funcionamiento del dispositivo*



#### **Uso de acuerdo con las disposiciones**

**El baño de burbujas de aire sirve para ejercer en el usuario un efecto relajante en una bañera mediante la producción de burbujas de aire. ¡El aparato está destinado exclusivamente para el uso en el ámbito doméstico y no para fines industriales o médicos!**

**¡En caso de tener intenciones médicas, consulte con su médico antes de usar el baño de burbujas!**

- Utilice el aparato exclusivamente según su uso previsto descrito en las instrucciones de manejo. El derecho de garantía se extingue por uso indebido.
- Compruebe si la unidad, la estera y el cable eléctrico presentan daños antes de cualquier aplicación.
- No utilice el aparato si éste, el cable o el enchufe están dañados, si el aparato no funciona correctamente o si se ha caído al suelo o al agua.
- Observe siempre que el enchufe se haya extraído antes de insertar o retirar las piezas del aparato.
- No use piezas adicionales que no hayan sido recomendadas por el fabricante.
- Stecken Sie keine fremden Gegenstände in eine der Öffnungen des Gerätes oder den Luftschlauch.
- ¡Utilice el baño de burbujas sólo en espacios cerrados!
- ¡No utilice la unidad en recipientes de cualquier tipo llenos de agua!
- La unidad de burbujas de aire no debe estar al alcance de las personas en el baño.
- No se recomienda el funcionamiento continuo durante más de 30 minutos. Un funcionamiento continuo demasiado prolongado podría tener un sobrecalentamiento como consecuencia.
- No coloque ni utilice el aparato nunca directamente junto a una estufa eléctrica u otra fuente de calor.
- Evite el contacto del aparato, en especial de la estera con objetos puntiagudos o afilados y no clave agujas en ella.
- No utilice el aparato con los orificios obstruidos.
- No se ponga encima del aparato.
- No utilice el aparato si está cansado. No se duerma durante la aplicación.

#### ***mantenimiento y limpieza***

- Sólo se pueden llevar a cabo tareas de limpieza en el aparato. En caso de ser perfecto, no trate de repararlo usted mismo. En caso de hacerlo, no sólo pierde toda validez la garantía sino que pueden sucitarse serios peligros (incendio, descarga eléctrica, lesión). Mandé reparar el aparato a los centros de servicio autorizados.
- Antes de limpiar el aparato, desconéctelo y extraiga siempre el enchufe. No sumerja nunca la unidad en agua u otros líquidos.
- Preste atención al capítulo "Generalidades, 3.1 Limpieza y mantenimiento" en la pág. 48.

- No use el cable de alimentación para tirar, transportar o girar el aparato ni tampoco lo doble.
- Deje primero que la unidad se enfríe y que se seque completamente la estera junto con las piezas de los accesorios antes de almacenarlo todo. Conserve el baño de burbujas hasta el siguiente uso en un lugar limpio y seco, preferentemente en su embalaje original.

## 2 Funcionamiento

### ¡Muchas gracias!

Muchas gracias por su confianza y felicitaciones.

Con el baño de burbujas de aire **BBS** con la posibilidad de aromaterapia, ha adquirido un producto de calidad de **MEDISANA**. Para que se cumplan sus expectativas sobre el producto y disfrute durante mucho tiempo del baño de burbujas de aire **BBS** de **MEDISANA**, le recomendamos que lea detenidamente las siguientes instrucciones para el uso y el mantenimiento.

### 2.1 Volumen de suministros y embalaje

Compruebe primero si el aparato está completo y si no presenta daño alguno.

En caso de dudas, no ponga el aparato en funcionamiento y diríjase a su proveedor o punto de atención al cliente.

El volumen de entrega comprende:

- 1 unidad con cable eléctrico (aprox. 2,2 m)
- 1 manguera de aire (aprox. 2,4 m)
- 1 estera (aprox. 120 x 36 cm)
- 1 mando a distancia con batería incluida del tipo CR2032
- 3 alojamientos para aromas con almohadillas
- 1 instrucciones de manejo

El embalaje es reutilizable o puede reciclarse. Deshágase del material de embalaje que no se necesite, siguiendo las normas pertinentes. Si al desembalar observara algún daño causado durante el transporte, póngase inmediatamente en contacto con el comerciante.



#### ADVERTENCIA

**¡Asegúrese de que los plásticos de embalaje no caigan en manos de niños! ¡Existe el peligro de asfixia!**

### 2.2 Aplicación

Con el baño de burbujas de aire **BBS** de **MEDISANA** obtendrá en su casa un paraíso de bienestar. El uso del baño de burbujas de aire fomenta el bienestar tras una jornada agotadora y le permitirá relajarse totalmente. La función de burbujas ajustable a su gusto le ayudará a relajar los músculos en tensión. Su cuerpo será envuelto y masajado por miles de burbujas. La calefacción conmutable y el difusor de aroma integrado también le ayudarán a recuperarse. El aparato cuenta con una construcción que favorece la reducción del ruido y esto confiere gran comodidad.

### 2.3 Servicio

#### **Puesta en servicio**

- Encárguese de que exista una temperatura ambiente agradable en el baño.
- Coloque la unidad **14** a una distancia de al menos 60 cm de la bañera, de tal forma que desde ahí no pueda alcanzarse. Observe que la entrada de aire no quede cubierta en la parte inferior. El suelo debe estar seco.
- Coloque la estera **22** en la bañera y presiónela bien. Las ventosas en la parte inferior de la estera se agarran mejor si la estera se humedece antes con el grifo de la ducha. La conexión de aire de la esterilla se encuentra en el extremo de los pies.
- La estera **22** debe asentarse con firmeza a la base de la bañera y no debe resbalar.
- Conecte el extremo del tubo liso **23** a la esterilla Soft-Matte **22**.
- Mantenga el agua de la bañera. Observe que la temperatura del agua sea agradable y no esté demasiado caliente.
- No utilice productos de baño que formen espuma.



#### **ATENCIÓN**

**Una vez usada, retire la estera de la bañera pasando la uña con cuidado por debajo de las ventosas para despegarlas. Tire de la estera por un lado de la base de la bañera sin desgarrarla.**

#### **Aromaterapia**

- El aparato puede utilizarse con o sin el difusor de aroma. En caso de que desee utilizar el baño de burbujas con aromaterapia, aplique ahora una gota de aceite aromático **21** sobre la almohadilla, introdúzcala en un soporte para **20** aromas y ciérrela. No llene en exceso la almohadilla. Si se utiliza demasiado aroma, puede quedar dañada la superficie del difusor.
- Introduzca el soporte para aromas **19** en la inserción prevista para ello en el extremo de la manguera **18** aún abierto.
- Inserte el extremo de la manguera con el soporte para aromas introducido en la conexión en la unidad **17**.
- Inserte el cable eléctrico **16** en la toma de corriente.

#### **Manejo del aparato**

El baño de burbujas se puede ajustar directamente en la unidad **9** o mediante el mando a distancia **1**. Los botones del mando a distancia **3 4 5** corresponden a los de la consola de mando del aparato **13 10 12**. Cada función activada se muestra en la consola de mando mediante el LED correspondiente situado a la izquierda, junto al botón correspondiente. Si se acciona el mando a distancia, se ilumina el LED de control rojo **2** del mando a distancia.

### **Ajuste en la unidad**

#### **Intensidad de burbujas**

- Pulse una vez el botón de encendido **10**. El aparato se enciende y se pone inmediatamente en funcionamiento en el nivel de potencia más bajo (Low). El LED Low se ilumina en verde.
- Pulse de nuevo el botón de encendido **10**. Ahora se ilumina el LED Medium en verde. El aparato ahora funciona en el nivel de potencia medio (Medium).
- Vuelva a pulsar por tercera vez el botón de encendido **10**. Ahora se ilumina el LED Hi en verde. El aparato ahora funciona en el nivel de potencia alto (Hi).
- Pulse por cuarta vez el botón de encendido **10**. El LED Program se ilumina en verde. El aparato trabaja ahora en el programa automático de masajes por intervalos (Program). Así, el aparato atraviesa los tres niveles de intensidad (Low - Medium - Hi) de forma sucesiva.
- Si pulsa de nuevo el botón de encendido **10**, el aparato se apagará.

#### **Tiempo de servicio preajustado**

Con el botón del temporizador **12**, pueden seleccionarse tres intervalos de uso: 30, 20 ó 10 minutos. No se recomienda el funcionamiento prolongado durante más de 30 minutos (véanse las indicaciones de seguridad). Haga una pausa de mín. 30 minutos antes de volver a encender el aparato.

- Pulse una vez el botón del temporizador **12**. Se selecciona el intervalo de uso de 10 minutos. El LED 10 parpadea lentamente en amarillo.
- Pulse por segunda vez el botón del temporizador **12**. Se selecciona el intervalo de uso de 20 minutos. El LED 20 parpadea lentamente en amarillo.
- Pulse por tercera vez el botón del temporizador **12**. Se selecciona el intervalo de uso de 30 minutos. El LED 30 parpadea lentamente en amarillo.

Una vez transcurrido el tiempo de servicio preajustado, el aparato se apaga automáticamente. Si no se ajusta ningún intervalo de servicio, el aparato se apaga una vez transcurridos 30 minutos.

#### **Pasar a la función de calefacción**



##### **NOTA**

**La función de calefacción no está concebida para mantener la temperatura del agua o para calentar el agua fría. Cuando el aire de las burbujas se calienta, se evita que el agua de la bañera se enfríe rápidamente durante el tiempo de servicio.**

Si desea utilizar la función de calefacción, pulse el botón **13**. El LED situado al lado se ilumina en rojo. Pulsando varias veces el botón **13**, desactiva la función de calefacción y se apaga el LED.

#### **Ajuste con el mando a distancia**

- Si desea utilizar el modo de infrarrojos **1**, métase con cuidado en la bañera y, a continuación, encienda el aparato pulsando el botón de encendido **4** del mando a distancia.

- No sumerja el mando a distancia en el agua.
- En la parte posterior del mando a distancia hay una ventosa **7**. Si la humedece un poco, puede fijar el mando a una distancia en un punto de fácil acceso en la pared del cuarto de baño o en el borde de la bañera.
- El mando a distancia **1** sólo funciona si se apunta hacia el sensor de infrarrojos **11** en la consola de mando **9** del aparato. Si se acciona el mando a distancia, se ilumina el LED de control rojo **2** del mando a distancia.
- Con ayuda del mando a distancia, efectúe los mismos ajustes que ya se han descrito.

### **Cambio de la batería**

Si las pilas tienen muy poca carga, se ilumina el LED rojo **2** para indicar que no existe función alguna al accionar el mando a distancia. El mando a distancia funciona con una batería de litio CR2032 de 3V. Está alojada en el compartimento de la batería **8** en la parte posterior. Para cambiar la batería, abra la tapa del compartimento con ayuda de una moneda. Extraiga la batería usada e inserte una nueva batería de litio CR2032 de 3 V. Observe que la introduce correctamente, con el polo + hacia arriba. Con la moneda vuelva a cerrar el compartimento de la batería **8**.



### **ADVERTENCIA**

#### **INDICACIONES DE SEGURIDAD DE LA BATERÍA**

- ¡No desmonte las baterías!
- ¡Retire inmediatamente las baterías descargadas!
- ¡Peligro elevado de fuga del líquido; evite el contacto con la piel, los ojos y las mucosas! ¡En caso de contacto con el ácido de las baterías, lave inmediatamente las zonas afectadas con agua limpia y abundante y vaya de inmediato al médico!
- ¡En el caso de que alguien se tragara una batería, habría que ir inmediatamente al médico!
- ¡Cambie siempre todas las baterías al mismo tiempo!
- ¡Utilice solo baterías del mismo tipo, no use tipos diferentes o mezcle baterías viejas y nuevas!
- ¡Coloque las baterías de forma correcta teniendo en cuenta la polaridad!
- ¡Retire las baterías del aparato, si no lo va a utilizar durante un tiempo!
- ¡Mantenga las baterías fuera del alcance de los niños!
- ¡No vuelva a cargar las baterías! ¡Peligro de explosión!
- ¡No las ponga en cortocircuito! ¡Peligro de explosión!
- ¡No las tire al fuego! ¡Peligro de explosión!
- ¡No tire las baterías usadas ni los acus en la basura doméstica sino en la basura especial o en el recogedor de baterías de los comercios especializados!

**2.4****Piezas  
de repuesto**

Los accesorios y las piezas de repuesto se pueden pedir con posterioridad.

<i>n.º de artículo</i>	<i>Denominación</i>	<i>Uds.</i>
88385	Unidad 220-240 V~ 50 Hz, aprox. 570 W	1
88383	Estera (aprox. 36 x 120 cm)	1
88384	Mando a distancia con batería	1
30666	Manguera de aire (aprox. 2,4 m)	1
30669	Alojamiento para aromas con 3 almohadillas	4

**3 Generalidades****ADVERTENCIA****PELIGRO DE DESCARGA ELECTRICA !**

**Antes de limpiar el aparato, extraiga el enchufe!**

**3.1****Limpieza y  
mantenimiento**

- La unidad y el mando a distancia están exentos de mantenimiento. De vez en cuando deberían limpiarse con un paño suave ligeramente humedecido.
- La estera se limpia simplemente con el grifo de la ducha o con una esponja. De ser necesario, utilice un producto de limpieza suave o agua jabonosa.
- No utilice nunca productos de limpieza agresivos o cepillos bastos.
- Retire el agua sobrante girando la esterilla, colocándola de forma plana en la bañera vacía y accionando brevemente el aparato, de forma que pueda expulsarse con el aire el agua sobrante.
- Desinfecte la esterilla a intervalos regulares para evitar que se formen bacterias. Si utiliza el producto diariamente, se recomienda realizar la desinfección cada semana, especialmente si utilizan varias personas el baño de burbujas. Utilice un desinfectante doméstico y respete las indicaciones del fabricante.
- Deshaga la maraña en caso de que el cable se haya enrollado.
- Guarde el aparato preferiblemente en el embalaje compra original en un lugar limpio y seco.



### 3.2 Eliminación



Este aparato no se debe eliminar por medio de la recogida de basuras doméstica.

Todos los usuarios están obligados a entregar todos los aparatos eléctricos o electrónicos, independientemente de si contienen sustancias dañinas o no, en un punto de recogida de su ciudad o en el comercio especializado, para que puedan ser eliminados sin dañar el medio ambiente.

Retire las pilas antes de deshacerse del aparato. No arroje las pilas usadas a la basura sino al contenedor de residuos especiales, o depositelas en los recolectores de pilas de los comercios especializados.

Para más información sobre cómo deshacerse de su aparato, diríjase a su ayuntamiento o a su establecimiento especializado.

### 3.3 Datos técnicos

Nombre y modelo	:	<b>MEDISANA</b> Baño de burbujas <b>BBS</b>
Fuente de alimentación	:	220 - 240 V~ 50 Hz
Mando a distancia	:	Batería de litio CR2032 de 3V
Potencia del motor	:	aprox. 570 W
Funcionamiento	:	máx. 30 minutos
Pausa de la batería	:	mín. 30 minutos
Desconexión automática	:	tras aprox. 30 minutos
Longitud del cable de alimentación	:	aprox. 2,2 m
Número de artículo	:	88382
Número EAN	:	40 15588 88382 8



**Debido a la constante mejora del producto nos reservamos el derecho a introducir modificaciones técnicas y de diseño.**

### Condiciones de garantía y reparación

Le rogamos consulte con su distribuidor especializado o directamente con el centro de servicio técnico en caso de una reclamación. Si tuviera que remitirnos el dispositivo, le rogamos indique el defecto y adjunte una copia del recibo de compra.

En este caso, se aplicarán las siguientes condiciones de garantía:

1. Con relación a los productos de **MEDISANA**, se ofrece una garantía por un período de tres años a partir de la fecha de compra. En caso de una reclamación, la fecha de compra debe probarse mediante el recibo de compra o la factura.
2. Los defectos de material o de fabricación se eliminarán de forma gratuita dentro del período de garantía.
3. La aplicación de la garantía no conlleva una extensión del período de garantía, ni con respecto al dispositivo ni con respecto a los componentes sustituidos.
4. Esta garantía no cubre:
  - a. todos los daños causados por abuso, por ej. por incumplimiento del manual de uso;
  - b. los daños debidos a reparaciones o intervenciones por parte del comprador o terceros no autorizados;
  - c. los daños de transporte causados durante el transporte del domicilio del fabricante al consumidor o durante el envío al servicio técnico;
  - d. accesorios sometidos a un desgaste normal (pilas, etc.).
5. Se excluye cualquier responsabilidad por los daños directos o indirectos causados por el dispositivo, aunque el daño en el dispositivo haya sido considerado como una reclamación justificada.



Itterpark 7-9  
40724 Hilden  
Alemania  
Tel.: +49 (0) 2103 / 2007-60  
Fax: +49 (0) 2103 / 2007-626  
eMail: [info@medisana.de](mailto:info@medisana.de)  
Internet: [www.medisana.de](http://www.medisana.de)

Para la dirección del servicio técnico, consulte la última página.



## NOTAS IMPORTANTES! GUARDAR SEM FALTA!

Antes de utilizar o aparelho, leia atentamente o manual de instruções, em especial as indicações de segurança e guarde-o para uma utilização posterior. Se entregar o aparelho a terceiros, faculte também este manual de instruções.

### *Descrição dos símbolos*



Este manual de instruções pertence a este aparelho. Ele contém informações importantes para a colocação em funcionamento e a operação. Leia completamente este manual de instruções. O incumprimento destas instruções pode causar lesões graves ou danos no aparelho.



#### **AVISO**

Estas indicações de aviso têm de ser cumpridas para evitar possíveis lesões do utilizador.



#### **ATENÇÃO**

Estas indicações têm de ser cumpridas para evitar possíveis danos no aparelho.



#### **NOTA**

Estas notas fornecem informações adicionais úteis para a instalação ou a operação.

**IP44**

Classe de protecção contra água e pó



Classe de protecção II



Número de lote



Fabricante



**Utilize a hidromassagem apenas em espaços fechados!**



**Não utilize o aparelho por cima de recipientes de qualquer tipo cheios de água!**



### Instruções de segurança

#### *para a alimentação de corrente*

- Antes de conectar o aparelho à sua alimentação de corrente, tenha atenção para que o aparelho esteja desligado e para que a tensão eléctrica indicada na chapa de características corresponda à da sua tomada.
- Para a conexão do aparelho, utilize uma tomada que esteja sempre acessível.
- O aparelho de hidromassagem deve ser conectado à corrente eléctrica através de um disjuntor (RCD) com uma corrente de falha de até 30 mA.
- Certifique-se de que a base do aparelho não possa cair dentro da banheira e que não seja alcançável a partir da banheira.
- Mantenha o cabo de alimentação e o aparelho afastados do calor, de superfícies quentes, humidade e líquidos. Nunca segure a ficha de rede com mãos molhadas ou se estiver com os pés dentro de água.
- Se o cabo de ligação deste aparelho for danificado, o mesmo deve ser substituído pelo fabricante ou pela sua assistência técnica ou uma pessoa igualmente qualificada, para evitar perigos.
- As peças do aparelho que conduzem tensão têm de ser instaladas num local seguro de modo a não caírem dentro da banheira e estejam fora do alcance das pessoas na banheira.
- Não tente apanhar um aparelho que tenha caído para dentro da água. Retire imediatamente a ficha de rede da tomada.
- Após a utilização, retire imediatamente a ficha de rede da tomada. Para separar o aparelho da rede eléctrica, nunca puxe pelo cabo de alimentação.

#### *para pessoas especiais*

- Não deixe o aparelho sem supervisão quando este está conectado à rede eléctrica.
- Não utilize este aparelho para auxiliar ou substituir aplicações médicas. Os problemas e sintomas crónicos podem-se agravar.
- Não utilize o aparelho se tiver pele sensível ou problemas circulatórios/cardiacos, sofrer de flebites, trombose ou tensão alta.
- Para grávidas são válidos limites de carga pessoais.
- Em caso de dores inexplicáveis, não utilize o aparelho sem consultar um médico.
- Este aparelho não é adequado para ser utilizado por pessoas (incluindo crianças) com capacidades físicas, sensoriais ou psíquicas limitadas ou falta de experiência e/ou conhecimentos, a não ser que sejam vigiadas por uma pessoa responsável pela sua segurança ou que tenham recebido instruções como utilizar a máquina.
- As crianças devem ser vigiadas para garantir que não brincam com o aparelho.

### *antes da utilização do aparelho*



#### **Utilização adequada**

**O aparelho de hidromassagem serve para criar bolhas de ar na banheira de modo a exercer um efeito relaxante sobre o utilizador. O aparelho destina-se exclusivamente à utilização doméstica e não para fins comerciais ou para a utilização na área medicinal! Se tiver questões a nível da saúde, consulte o seu médico antes da utilização do aparelho de hidromassagem!**

- Utilize o aparelho só de acordo com a sua finalidade conforme as instruções de uso. Se utilizar o aparelho para outros fins perde o direito à garantia.
- Antes de cada aplicação, verifique cuidadosamente o aparelho, a esteira macia e o cabo de alimentação em relação a danos.
- Não utilize o aparelho quando o mesmo, o cabo de alimentação ou a ficha estiver danificada, não funcionar correctamente, tiver caído no chão ou na água.
- Tenha sempre atenção para que a ficha não esteja inserida na tomada antes de colocar ou retirar peças no aparelho.
- Não utilize peças sobressalentes que não tenham sido recomendadas pelo fabricante.
- Não insira corpos estranhos nas aberturas do aparelho ou no tubo de ar.
- Utilize a hidromassagem apenas em espaços fechados!
- Não utilize o aparelho por cima de recipientes de qualquer tipo cheios de água!
- O aparelho de hidromassagem tem de ser instalado fora do alcance das pessoas na banheira.
- Não recomendamos um funcionamento contínuo para além dos 30 minutos. Um funcionamento contínuo pode levar ao sobreaquecimento do aparelho.
- Nunca posicione e/ou utilize o aparelho directamente ao lado de aquecimentos ou outras fontes de calor.
- Evite o contacto do aparelho, especialmente da esteira macia, com objectos pontiagudos ou afiados e não insira agulhas.
- Não utilize o aparelho com orifícios entupidos.
- Nunca se coloque de pé em cima do aparelho.
- Não utilize o aparelho se estiver cansado. Não adormeça durante a utilização.

#### ***para a manutenção e limpeza***

- O próprio apenas pode realizar trabalhos de limpeza no aparelho. Em caso de avaria, não tente repará-lo. Se o fizer, não só a garantia perde a validade como podem ocorrer perigos graves (incêndio, descarga eléctrica, lesão). Mande reparar os instrumentos nos centros de assistência autorizados.
- Antes de limpar o aparelho, desligue o mesmo e retire a ficha de rede da tomada. Nunca mergulhe o aparelho em água ou noutros líquidos.
- Tenha atenção ao capítulo "Generalidades, 3.1 Limpeza e conservação" na pág. 58.

- Não utilize o cabo de alimentação para puxar, transportar ou rodar o instrumento, nem o dobre.
- Antes de guardar a hidromassagem, deixe o aparelho arrefecer e seque totalmente a esteira macia com os respectivos acessórios. Até à próxima utilização, guarde a hidromassagem num local limpo e seco, o ideal seria na embalagem original.

## 2 Operação

### Muito obrigada

Obrigado pela sua confiança e parabéns!

Com o aparelho de hidromassagem **BBS**, com função de aromaterapia, adquiriu um produto de qualidade da **MEDISANA**. Para obter os resultados desejados e desfrutar do seu aparelho de hidromassagem **MEDISANA BBS** durante muito tempo, recomendamos a leitura atenta das seguintes instruções de uso e de conservação.

### 2.1 Material fornecido e embalagem

Por favor, em primeiro lugar, verifique se o aparelho está completo e não apresenta qualquer dano. Em caso de dúvida, não coloque o aparelho em funcionamento e consulte o seu revendedor ou o seu centro de assistência. Do volume de fornecimento fazem parte:

- 1 aparelho com cabo de alimentação (aprox. 2,2 m)
- 1 mangueira de ar (aprox. 2,4 m)
- 1 esteira macia (aprox. 120 x 36 cm)
- 1 comando à distância, incl. pilha tipo CR2032
- 3 suportes de aromas com almofadinhas
- 1 manual de instruções

As embalagens podem ser reutilizadas ou podem ser eliminadas através da reciclagem. Por favor, elimine adequadamente o material da embalagem não necessário. Se, durante o desembalamento, verificar danos devido ao transporte, por favor, entre imediatamente em contacto com o seu revendedor.



#### ADVERTÊNCIA

**Tenha atenção para que as películas da embalagem não se tornem brincadeiras para crianças. Existe perigo de asfíxia!**

### 2.2 Aplicação

Com o aparelho de hidromassagem **MEDISANA BBS** terá o seu SPA pessoal em sua casa. A aplicação do aparelho de hidromassagem estimula o bem-estar após um dia cansativo e garante-lhe um profundo relaxamento. A função de hidromassagem individualmente regulável garante-lhe o relaxamento de músculos tensos. O seu corpo é envolvido e massajado por milhares de bolhas de ar. O aquecimento que pode ser adicionalmente ligado e os suporte de aromas integrados permitem-lhe uma recuperação adicional. Graças ao modo de construção de ruído otimizado, o aparelho funciona especialmente silencioso e, desta forma, permite-lhe um conforto adicional.

## 2.3 Manejo

### **Colocação em funcionamento**

- Garanta que a sua casa de banho tenha uma temperatura ambiente agradável.
- Instale o aparelho **14** a uma distância mín. de 60 cm da banheira de modo a encontrar-se fora do alcance das pessoas. Tenha atenção para que a entrada de ar na parte inferior não esteja coberta. O fundo da banheira tem de estar seco.
- Coloque a esteira macia **22** na banheira e pressione a mesma contra o fundo. As ventosas na parte inferior da esteira macia aderem melhor se foram anteriormente humedecidas com o chuveiro. A ligação para o ar da esteira encontra-se na extremidade dos pés.
- A esteira macia **22** tem de aderir bem ao fundo da banheira e não pode escorregar.
- Ligue a extremidade lisa do tubo **23** à esteira Soft **22**.
- Encha a banheira com água. Certifique-se de que a temperatura da água está agradável e não muito quente.
- Não utilize sais de banho que fazem espuma.



#### **ATENÇÃO**

**Após a utilização, a esteira macia deixa-se remover da melhor maneira colocando cuidadosamente as unhas por baixo das ventosas de modo a libertar o vácuo. Puxe a esteira macia lateralmente do fundo da banheira sem rasgar.**

### **Aroma-terapia**

- O aparelho pode ser utilizado com ou sem suporte de aromas colocado. Se pretender utilizar a hidromassagem com uma aromaterapia, coloque umas gotas de óleo aromático **21** na almofadinha, insira a mesma no suporte de aroma **20** e feche bem. Não encha demasiado a almofadinha. Demasiada essência de aroma poderá danificar a superfície do suporte de aromas.
- Introduza o suporte de aroma **19** no encaixe previsto para o mesmo localizado na extremidade da mangueira **18**.
- Encaixe a extremidade da mangueira com o suporte de aroma introduzido na conexão do aparelho **17**.
- Insira a ficha do cabo de alimentação **16** na tomada.

### **Operar o aparelho**

A hidromassagem pode ser regulada directamente no aparelho **9** ou através do comando à distância **1**. As teclas no comando **3** **4** **5** correspondem às do campo de operação do aparelho **13** **10** **12**. Cada função activada é apresentada no painel de operação através do respectivo LED, do lado esquerdo da respectiva tecla. Se o comando for accionado, o LED de controlo vermelho **2** acende no comando.

### **Regulação no aparelho**

#### **Intensidade da hidromassagem**

- Pressione uma vez a tecla Power **10**. O aparelho liga-se e começa imediatamente a trabalhar com a potência mais baixa (Low). O LED Low acende a verde.
- Pressione novamente a vez a tecla Power **10**. Agora acende o LED Medium a verde. O aparelho está agora a trabalhar com um nível de potência médio (Medium).
- Pressione a tecla Power **10** uma terceira vez. Agora, o LED Hi acende a verde. O aparelho está agora a trabalhar no nível de potência mais elevado (Hi).
- Pressione a tecla Power **10** uma quarta vez. O LED Program acende a verde. O aparelho está agora a trabalhar no programa de intervalo de massagem automático (Program). Nisto, o aparelho passa pelos três diferentes níveis de intensidade (Low - Medium - Hi), e recomeça do início etc..
- Se voltar a pressionar a tecla Power **10** o aparelho é novamente desligado.

#### **Tempo de funcionamento programado**

Com a tecla Timer **12** é possível seleccionar os três tempos de utilização: 30, 20 ou 10 minutos. Não recomendamos um funcionamento contínuo para além dos 30 minutos (ver indicações de segurança). Antes de voltar a ligar o aparelho, faça uma pausa de, pelo menos, 30 minutos.

- Pressione uma vez a tecla Timer **12**. O tempo de utilização de 10 minutos foi seleccionado. O LED 10 pisca lentamente a amarelo.
- Pressione a tecla Timer **12** uma segunda vez. O tempo de utilização de 20 minutos foi seleccionado. O LED 20 pisca lentamente a amarelo.
- Pressione a tecla Timer **12** uma terceira vez. O tempo de utilização de 30 minutos foi seleccionado. O LED 30 pisca lentamente a amarelo.

Após terminar o tempo de funcionamento programado, o aparelho desliga-se automaticamente. Se não for regulada a duração, o aparelho desliga-se após 30 minutos.

#### **Ligar a função de aquecimento**



##### **NOTA**

**A função de aquecimento não se destina a manter a temperatura da água ou para aquecer um banho frio. Ao aquecer o ar, que forma as bolhas de hidromassagem, evita-se um arrefecimento demasiado rápido da água do banho durante o tempo de funcionamento.**

Se pretende utilizar a função de aquecimento, pressione a tecla **13**. O LED do lado acende a vermelho. Ao premir novamente a tecla **13**, volta a desligar a função de aquecimento, o LED apaga-se.

#### **Regulação no comando à distância**

- Se pretender utilizar o comando por infravermelhos **1**, em primeiro lugar, entre cuidadosamente na banheira e ligue o aparelho pressionando a tecla Power **4** do comando.



- Não mergulhe o comando à distância na água.
- Na parte traseira do comando à distância existe uma ventosa **7**. Após humedecer a ventosa, o comando à distância pode ser facilmente fixado à parede da casa de banho ou no rebordo da banheira.
- O comando **1** só funciona quando está direccionado para o sensor de infravermelhos **11** no campo de operação **9** do aparelho. Se o comando for accionado, o LED de controlo vermelho **2** acende no comando.
- Com a ajuda do comando é possível realizar as mesmas regulações que já foram descritas no aparelho.

### **Substituição da pilha**

No caso de bateria fraca, o LED vermelho **2** não reage ao accionar o comando. O comando à distância funciona com uma pilha de lítio de 3V CR2032. Esta encontra-se no compartimento da pilha **8** localizado na parte traseira do comando à distância. Para substituir a pilha, abra a tampa do compartimento da pilha com a ajuda de uma moeda adequada. Remova a pilha gasta e coloque uma pilha de lítio de 3 V CR2032 nova. Tenha atenção para que a pilha seja colocada com o pólo + virado para cima. Com a moeda, volte a fechar o compartimento da pilha **8**.



#### **AVISO**

#### **INDICAÇÕES DE SEGURANÇA SOBRE AS PILHAS**

- Não abra as pilhas!
- Remova imediatamente as pilhas gastas do aparelho!
- Elevado perigo de pilhas babadas, evite o contacto com a pele, olhos e mucosas! No caso de contacto com ácido das pilhas, lave o local com água potável abundante e consulte imediatamente um médico!
- Se a pilha foi engolida, consulte imediatamente um médico!
- Troque todas as pilhas em conjunto!
- Utilize pilhas do mesmo tipo, não utilize pilhas de diferentes tipos ou pilhas novas e gastas umas com as outras!
- Coloque correctamente as pilhas, atenção à polaridade!
- No caso de não utilização prolongada, remova as pilhas do aparelho!
- Mantenha as pilhas afastadas das crianças!
- Não volte a carregar as pilhas! Existe perigo de explosão!
- Não conecte as pilhas em curto-circuito! Existe perigo de explosão!
- Não coloque as pilhas no fogo! Existe perigo de explosão!
- Não elimine as pilhas ou as pilhas recarregáveis vazias através do lixo doméstico, mas entregue-as nos postos de recolha especiais para pilhas ou coloque-as no pilhão!

## 2.4 Peças sobressalentes

Os acessórios e as peças sobressalentes podem ser encomendados posteriormente.

<i>N.º de artigo</i>	<i>Designação</i>	<i>Peças</i>
88385	Aparelho 220-240 V~ 50 Hz, aprox. 570 W	1
88383	Esteira macia (aprox. 36 x 120 cm)	1
88384	Comando à distância incl. pilha	1
30666	Mangueira de ar (aprox. 2,4 m)	1
30669	Suporte de aromas com 3 almofadinhas	4

## 3 Generalidades



### AVISO

### PERIGO DE CHOQUE ELECTRICO !

**Antes de limpar o aparelho, retire a ficha de rede da tomada!**

## 3.1 Limpeza e conservação

- O aparelho e o comando à distância não necessitam de manutenção. Eles apenas devem ser limpos esporadicamente com um pano macio e humedecido.
- A esteira macia pode ser limpa com o chuveiro ou uma esponja. Se necessário, utilize um detergente doméstico suave ou água de sabão.
- Nunca utilize agentes de limpeza agressivos ou escovas fortes.
- A melhor forma para remover a restante água é voltar a esteira, colocá-la de forma plana na banheira vazia e ligar o aparelho por breves instantes, de forma a que a restante água possa ser expulsa pelo ar.
- Desinfecte a esteira em períodos regulares para a manter livre de bactérias. No caso de utilização diária, recomenda-se uma desinfectação semanal, especialmente quando a hidromassagem é utilizada por diversas pessoas. Utilize produtos de desinfectação comuns e respeite as indicações dos fabricantes.
- Desenrole o cabo se este estiver torcido.
- A melhor maneira de proteger o aparelho é colocá-lo dentro da embalagem original adquirida na compra e guardá-lo num local limpo e seco.

### 3.2 Eliminação



Este aparelho não pode ser eliminado em conjunto com o lixo doméstico. Cada consumidor tem o dever de entregar qualquer aparelho eléctrico ou electrónico com ou sem substâncias nocivas nos postos de recolha públicos da sua cidade ou no seu revendedor especializado, para que possam ser eliminados ecologicamente.

Antes de eliminar o aparelho, remova as pilhas. Não elimine as pilhas vazias através do lixo doméstico, mas entregue-as nos postos de recolha especiais para pilhas ou coloque-as no pilhão.

Para mais informações sobre as formas de descarte, contacte as autoridades locais ou o seu revendedor.

### 3.3 Dados técnicos

Nome e modelo	:	<b>MEDISANA Hidromassagem BBS</b>
Alimentação de corrente	:	220 - 240 V~ 50 Hz
Comando à distância	:	pilha de lítio de 3 V CR2032
Potência do motor	:	aprox. 570 W
Tempo de funcionamento	:	máx. 30 minutos
Pausa de funcionamento	:	mín. 30 minutos
Desactivação automática	:	após aprox. 30 min.
Comprimento do cabo de alimentação	:	aprox. 2,2 m
Número de artigo	:	88382
Número EAN	:	40 15588 88382 8



**Devido aos constantes melhoramentos do produto, reservamos o direito a alterações técnicas e estéticas.**

## Garantia e condições de reparação

Por favor, em caso de garantia, contacte o seu revendedor especializado ou directamente o centro de assistência. Se for necessário enviar o aparelho, por favor, envie o aparelho indicando a avaria e acompanhado de uma cópia do recibo de compra.

Em caso de garantia aplicam-se as seguintes condições:

1. Aos produtos **MEDISANA** concedemos uma garantia de três anos a partir da data de compra. Em caso de garantia, a data de compra tem de ser comprovada através do recibo de compra ou factura.
2. As deficiências devido a erros de material ou de fabricação são eliminadas gratuitamente dentro do prazo de garantia.
3. Após um serviço de garantia, o prazo da garantia não é prolongado, nem para o aparelho nem para as peças substituídas.
4. A garantia exclui:
  - a. todos os danos resultantes de manuseamento inadequado como, p.ex., devido ao não cumprimento do manual de instruções.
  - b. danos resultantes de reparações ou intervenções pelo comprador ou por terceiros não autorizados.
  - c. danos de transporte resultantes do percurso entre o fabricante e o consumidor ou durante o envio para o serviço de assistência a clientes.
  - d. componentes exteriores sujeitos a um desgaste normal (pilhas etc.).
5. Não nos responsabilizamos por danos consequentes directos ou indirectos que são causados pelo aparelho mesmo quando o dano no aparelho é reconhecido como um caso de garantia.

### MEDISANA AG

Itterpark 7-9

40724 Hilden

Alemanha

Tel.: +49 (0) 2103 / 2007-60

Fax: +49 (0) 2103 / 2007-626

eMail: [info@medisana.de](mailto:info@medisana.de)

Internet: [www.medisana.de](http://www.medisana.de)

O endereço do serviço de assistência pode ser consultado na última página.



## BELANGRIJKE AANWIJZINGEN! ABSOLUUT BEWAREN!

Lees de gebruiksaanwijzing, in het bijzonder de veiligheidsinstructies, zorgvuldig door vooraleer u het apparaat gebruikt en bewaar de gebruiksaanwijzing voor verder gebruik. Als u het toestel aan derden doorgeeft, geef dan deze gebruiksaanwijzing absoluut mee.

### *Verklaring van de symbolen*



Deze gebruiksaanwijzing behoort bij dit toestel. Ze bevat belangrijke informatie over de ingebruikneming en het gebruik. Lees deze gebruiksaanwijzing helemaal. Het niet naleven van deze instructie kan zware verwondingen of schade aan het toestel veroorzaken.



#### **WAARSCHUWING**

Deze waarschuwingen moeten in acht genomen worden om mogelijk letsel van de gebruiker te verhinderen.



#### **OPGELET**

Deze aanwijzingen moeten in acht genomen worden om mogelijke schade aan het toestel te verhinderen.



#### **AANWIJZING**

Deze aanwijzingen geven u nuttige bijkomende informatie bij de installatie of het gebruik.

**IP44**

Beschermklassen tegen water en stof



Beschermingsklasse II



LOT-nummer



Producent



**Gebruik het borrelbad alleen in gesloten ruimtes!**



**Gebruik het apparaat nooit boven met water gevulde reservoirs!**



### Veiligheidsinstructies

#### **over de stroomvoorziening**

- Voor u het apparaat aan uw elektriciteitsnet aansluit, dient u erop te letten, dat het uitgeschakeld is en dat de op de typeplaat aangegeven elektrische spanning met uw contactdoos overeenkomt.
- Gebruik voor de aansluiting van het toestel een stopcontact dat altijd toegankelijk is.
- Het luchtborrelapparaat moet via een foutstroomveiligheidsinrichting (RCD) met een dimensioneringsfoutstroom tot 30 mA gevoed worden.
- Zorg ervoor dat het basistoestel niet in de bak kan vallen en vanuit het bad niet bereikbaar is.
- Houd de netkabel en het apparaat uit de buurt van warmte, hete oppervlakken, vocht en vloeistoffen. Pak de netstekker nooit met natte handen aan of wanneer u in het water staat.
- Als de aansluitkabel van dit toestel beschadigd wordt, moet ze door de fabrikant of zijn klantendienst of een gelijkaardig gekwalificeerde persoon vervangen worden om gevaren te vermijden.
- Delen van het toestel die onder elektrische spanning staan, moeten zo opgesteld zijn dat ze niet in het bad kunnen vallen en voor personen in het bad niet bereikbaar zijn.
- Grijp niet naar een apparaat dat in het water is gevallen. Trek onmiddellijk de netstekker los.
- Trek altijd direct na het gebruik de netstekker uit de contactdoos. Om het toestel van het stroomnet te scheiden, mag u nooit aan het netsnoer trekken.

#### **voor bijzondere personen**

- Laat het apparaat niet zonder toezicht, wanneer het aan het elektriciteitsnet is aangesloten.
- Gebruik dit apparaat niet ter ondersteuning of als vervanging voor medische toepassingen. Chronische ziektes en verschijnselen kunnen nog verergeren.
- Gebruik het toestel niet als u een gevoelige huid of hart-/circulatieproblemen hebt, aan een aderontsteking, een trombose of aan hoge bloeddruk lijdt.
- Voor zwangere vrouwen gelden persoonsgebonden belastingsgrenzen.
- Bij onduidelijke pijnen gebruikt u het apparaat niet, voor u een arts geraadpleegd hebt.
- Dit toestel is niet bestemd om door personen (inclusief kinderen) met beperkte fysieke, sensorische of geestelijke capaciteiten of een gebrek aan ervaring en/of kennis gebruikt te worden, tenzij ze door een voor hun veiligheid bevoegde persoon gecontroleerd worden of tenzij ze van deze persoon instructies kregen hoe het toestel gebruikt moet worden.
- Kinderen moeten in het oog gehouden worden om er zeker van te zijn dat ze niet met het toestel spelen.

**voor het gebruik van het toestel****Reglementair gebruik**

**Het luchtborrelbad dient om in een badkuip door opwekking van luchtbellen een ontspannende werking op de gebruiker uit te oefenen. Het apparaat is alleen voor het gebruik thuis en niet voor industriële doeleinden of medisch gebruik bestemd!**

**Mocht u problemen met uw gezondheid hebben, neem dan, voor u gebruik maakt van het borrelbad, contact op met uw arts!**

- Het instrument mag alleen voor de in deze gebruiksaanwijzing beschreven toepassing worden gebruikt. Anders vervalt de garantieclaim.
- Controleer het apparaat, de soft-mat en de netkabel zorgvuldig op defecten.
- Gebruik het toestel niet als het snoer of de stekker beschadigd is, als het niet perfect functioneert, als het op de grond of in het water gevallen is.
- Let er altijd op, dat de netstekker eruit is getrokken voor u het apparaat gebruikt of wegpakt.
- Gebruik geen accessoires die niet door de fabrikant worden aanbevolen.
- Steek geen vreemde voorwerpen in één van de openingen van het toestel of de luchtslang.
- Gebruik het borrelbad alleen in gesloten ruimtes!
- Gebruik het apparaat nooit boven met water gevulde reservoirs!
- Het luchtborrelapparaat moet voor personen in het bad onbereikbaar opgesteld worden.
- Aanhoudend gebruik gedurende meer dan 30 minuten wordt niet aanbevolen. Langer gebruik zonder pauze zou een oververhitting bij het apparaat kunnen veroorzaken.
- Leg en/of gebruik het apparaat nooit direct naast een elektrisch verwarmde oven of andere hittebronnen.
- Vermijd contact met het apparaat, vooral met de softmat, met scherpe of puntige voorwerpen en steek er geen naalden in.
- Gebruik het apparaat niet met verstopte openingen.
- Gebruik het apparaat niet wanneer u moe bent. Val niet in slaap gedurende het gebruik.

**voor onderhoud en reiniging**

- U zelf mag nooit geen reinigingswerkzaamheden aan het apparaat verrichten. Herstel het apparaat niet zelf in geval van storing. U verliest dan niet enkel elke aanspraak op waarborg, maar ernstige risico's kunnen zich voordoen (Brand, elektrische schok, verwondingen). Laat herstellingen enkel in bevoegde serviceplaatsen uitvoeren.
- Voor u het apparaat reinigt, moet u het uitschakelen en de netstekker eruit trekken. Dompel het apparaat nooit in water of andere vloeistoffen.
- Neem het hoofdstuk "Diversen, 3.1 Reiniging en onderhoud" op p. 68 in acht.

- Draag, trek of draai het toestel nooit bij de stroomkabel of klem deze kabel niet in.
- Laat het apparaat eerst afkoelen en de soft-mat met de accessoires volledig drogen, voor u het opbergt. Bewaar het borrelbad tot u hem weer gebruikt op een schone en droge plaats. Het beste kan dit in de originele verpakking.

## 2 Gebruik

### Hartelijk dank

Hartelijk dank voor uw vertrouwen en van harte gelukgewenst! Met het bubbelbad **BBS**, met mogelijkheid voor aromatherapie, bent u in het bezit van een kwaliteitsproduct van **MEDISANA**. Opdat u het gewenste succes bereikt en lang plezier aan uw **MEDISANA** bubbelbad **BBS** beleeft, raden we u aan om de volgende instructies over het gebruik en onderhoud zorgvuldig te lezen.

### 2.1 Levering en verpakking

Gelieve eerst te controleren of het instrument volledig is en volledig vrij van beschadigingen is. In geval van twijfel neemt u het toestel niet in bedrijf en neemt u contact op met uw handelaar of uw servicepunt.

Bij de levering horen:

- 1 apparaat met netkabel (ca. 2,2 m)
- 1 luchtslang (ca. 2,4 m)
- 1 soft-mat (ca. 120 x 36 cm)
- 1 afstandsbediening incl. batterij type CR2032
- 3 geurstofdrager met pads
- 1 gebruiksaanwijzing

Het verpakkingsmateriaal kan opnieuw worden gebruikt of gerecycled. Zorg ervoor dat het gebruikte verpakkingsmateriaal bij de daarvoor bestemde af-valverwerking terecht komt. Indien u tijdens het uitpakken transportschade constateert, neem dan direct contact op met uw leverancier.



#### WAARSCHUWING

**Let er op dat het verpakkingsmateriaal niet in handen komt van kinderen. Zij kunnen er in stikken!**

### 2.2 Toepassen

Met het **MEDISANA** bubbelbad **BBS** haalt u uw wellnessoase in huis. De toepassing van het bubbelbad stimuleert het welbehagen na een drukke dag en zorgt voor diepe ontspanning. De individueel instelbare bubbelfunctie zorgt ervoor dat gespannen spieren losgemaakt worden. Uw lichaam wordt door duizenden luchtblaasjes omgeven en gemasseerd. De inschakelbare verwarming en de geïntegreerde geurstofdrager brengen u bijkomende ontspanning. Het toestel werkt door de geluidsgeoptimaliseerde constructie bijzonder stil en biedt hierdoor bijkomend comfort.



## 2.3 Bediening

### Ingebruikneming

- Zorg voor een aangename ruimtetemperatuur in de badkamer.
- Stel het apparaat **14** op een afstand van tenminste 60 cm van het bad verwijderd op zodat het van daar niet meer bereikbaar is. Let erop dat de luchtinvoer aan de onderkant niet wordt bedekt. De vloer moet droog zijn.
- Leg de soft-mat **22** in de badkuip en druk die vast aan. De bevestigingsplakkers aan de onderkant van de softmat blijven beter vastzitten, wanneer u de soft-mat van te voeren met de handdouche vochtig maakt. De luchtaansluiting van de mat ligt aan het voeteinde.
- De soft-mat **22** moet vast op de bodem van het bad zitten en mag niet wegglijden.
- Verbind het gladde slangeinde **23** met de softmat **22**.
- Laat het badwater erin. Let op een aangename niet te hete watertemperatuur.
- Gebruik geen schuimende badextracten.



#### OPGELET

**Na het gebruik haalt u de soft-mat het beste uit het bad, door met de vingernagel voorzichtig onder de bevestigingsplakkers te gaan, om het vacuüm te verbreken. Trek de soft-mat zijwaarts van de bodem van het bad, zonder die te scheuren.**

### Aromatherapie

- Het toestel kan met of zonder ingezette geurstofdrager gebruikt worden. Indien u het borrelbad met een aromatherapie zou willen gebruiken, doet u een druppel aroma-olie **21** op een pad, plaats dit in een geurstofdrager **20** en sluit die. Doe niet te veel op het pad. Teveel aromaessence kan het oppervlak van de geurstofdrager aantasten.
- Schuif de geurstofdrager **19** in de daarvoor bedoelde invoer van het nog open slangeinde **18**.
- Steek het slangeinde met de erin geplaatste geurstofdrager in de aansluiting van het apparaat **17**.
- Steek de netkabel **16** in de contactdoos.

### Apparaat bedienen

Het borrelbad is of direct via het aggregaat **9** of via de afstandsbediening **1** in te stellen. De toetsen aan de afstandsbediening **3** **4** **5** komen overeen met de toetsen aan het bedieningsveld van het toestel **13** **10** **12**. Elke geactiveerde functie wordt aan het bedieningsveld door een bijbehorende LED links naast de betreffende toets weergegeven. Wordt de afstandsbediening bediend, dan brandt de rode controle-LED **2** aan de afstandsbediening.

### **Instellen op het apparaat**

#### **Bubbelintensiteit**

- Druk één keer op de powertoets **10**. Het toestel schakelt in en werkt onmiddellijk in de laagste vermogensstand (low). De low-LED is groen.
- Druk nog eens op de powertoets **10**. Nu is de medium-LED groen. Het toestel werkt nu in de middelste vermogensstand (medium).
- Druk een derde keer op de powertoets **10**. Nu is de Hi-LED groen. Het toestel werkt nu in hoogste vermogensstand (Hi).
- Druk een vierde keer op de powertoets **10**. De programma-LED is groen. Het toestel werkt nu in het automatische intervalmassageprogramma (Program). Hierbij doorloopt het toestel na elkaar de drie verschillende intensiteitsstanden (Low - Medium - Hi), dan opnieuw van voren enz...
- Wordt de powertoets **10** een volgende keer ingedrukt, wordt het toestel opnieuw uitgeschakeld.

#### **Voorinstelde gebruiksduur**

Met de timertoets **12** kunnen drie toepassingstijden gekozen worden: 30, 20 of 10 minuten. Continubedrijf gedurende meer dan 30 minuten wordt niet aanbevolen (zie veiligheidsvoorschriften). Houd, voor u het toestel opnieuw inschakelt, een pauze van min. 30 minuten.

- Druk één keer op de timertoets **12**. De toepassingstijd van 10 minuten is gekozen. De 10-LED is langzaam knipperend geel.
- Druk een tweede keer op de timertoets **12**. De toepassingstijd van 20 minuten is gekozen. De 20-LED is langzaam knipperend geel.
- Druk een derde keer op de timertoets **12**. De toepassingstijd van 30 minuten is gekozen. De 30-LED is langzaam knipperend geel.

Na het verstrijken van de voorinstelde bedrijfsduur schakelt het toestel automatisch uit. Wordt er geen duur ingesteld, dan schakelt het toestel na 30 minuten uit.

### **Inschakelen van de verwarmingsfunctie**



#### **AANWIJZING**

**De verwarmingsfunctie is niet bedoeld om de watertemperatuur te behouden of een koud bad op te warmen. Door het verwarmen van de lucht waaruit de luchtbellen ontstaan, wordt het te snel afkoelen van het badwater tijdens het gebruik verhinderd.**

Als u de verwarmingsfunctie wilt gebruiken, drukt u op de toets **13**. De daarnaast liggende LED licht rood op. Door het opnieuw indrukken van de toets **13** schakelt u de verwarmingsfunctie opnieuw uit en de LED gaat uit.

### **Instellen met de afstandsbediening**

- Als u de infrarood afstandsbediening **1** wilt gebruiken, stap dan eerst voorzichtig in het bad en schakel dan het toestel door het indrukken van de powertoets **4** aan de afstandsbediening in.

- Dompel de afstandsbediening niet in water.
- Op de achterkant van de afstandsbediening is een bevestigingsplakker **7** aangebracht. Wanneer u die iets vochtig maakt, kunt u hem makkelijk aan de wand van de badkamer of aan de badrand bevestigen.
- De afstandsbediening **1** functioneert alleen als ze op de infraroodsensor **11** aan het bedieningsveld **9** van het toestel gericht wordt. Wordt de afstandsbediening bediend, dan brandt de rode controle-LED **2** aan de afstandsbediening.
- Met behulp van de afstandsbediening kunnen dezelfde instellingen uitgevoerd worden die al aan het toestel beschreven werden.

### **Vervanging van de batterij**

Bij een te zwakke batterij geeft de rode LED **2** bij het bedienen van de afstandsbediening geen functie weer. De afstandsbediening wordt met een 3V CR2032 lithiumbatterij bediend. Deze bevindt zich in het batterijvak **8** aan de achterkant. Om de batterij te vervangen, moet u de deksel van het batterijvak openen met een passende munt. Haal de gebruikte batterijen eruit en vervang die door een nieuwe 3V CR2032 lithium-batterij. Let erop, dat hij er correct worden in-gelegd, met de + pool naar boven. Met de punt sluit u het batterijvak **8** weer.



### **WAARSCHUWING**

#### **VEILIGHEIDSAANWIJZINGEN T.A.V. DE BATTERIJ**

- Batterijen niet uit elkaar halen!
- Lege batterijen onmiddellijk uit het toestel verwijderen!
- Verhoogd uitloopgevaar, contact met huid, ogen en slijmvlies vermijden! Bij contact met accuzuur de betreffende plaatsen onmiddellijk met overvloedig helder water spoelen en onmiddellijk een arts opzoeken!
- Mocht er een batterij ingeslikt zijn, dan moet onmiddellijk een arts opgezocht worden!
- Altijd alle batterijen tegelijk vervangen!
- Alleen batterijen van hetzelfde type gebruiken, geen verschillende types of gebruikte en nieuwe batterijen door elkaar gebruiken!
- Plaats de batterijen correct, neem de polariteit in acht!
- Batterijen bij langer niet-gebruik uit het toestel verwijderen!
- Batterijen uit de buurt van kinderen houden!
- Batterijen niet heropladen! Er bestaat explosiegevaar!
- Niet kortsluiten! Er bestaat explosiegevaar!
- Niet in het vuur werpen! Er bestaat explosiegevaar!
- Geef verbruikte batterijen en accu's niet met het gewone huisvuil mee, maar met het speciale afval of in een batterijverzamelstation in de vakhandel!

## 2.4 Onderdelen

Accessoires en onderdelen kunnen worden bijbesteld.

<i>Artikel Nr.</i>	<i>Aanduiding</i>	<i>Onderdelen</i>
88385	Apparaat 220-240 V~ 50 Hz, ca. 570 W	1
88383	Soft-mat (ca. 36 x 120 cm)	1
88384	Afstandsbediening incl. batterij	1
30666	Luchtslang (ca. 2,4 m)	1
30669	Geurstofdrager met 3 pads	4

## 3 Diversen



### WAARSCHUWING

### GEVAAR VOOR ELEKTRISCHE SCHOKKEN !

Voor u het apparaat reinigt, trekt u de netstekker eruit!

### 3.1 Reiniging en onderhoud

- Het apparaat en de afstandsbediening zijn onderhoudsvrij. Af en toe moeten ze met een zachte, beetje vochtige doek worden gereinigd.
- Die soft-mat reinigt u gewoon met de handdoche of een spons. Indien noodzakelijk gebruikt u daarbij een zacht huishoudelijk middel of zeepwater.
- Gebruik nooit agressieve reinigingsmiddelen of sterke borstels.
- Restwater verwijdert u het best door de mat om te draaien, plat in de lege badkuip te leggen en het toestel kort te bedienen, zodat het restwater door de lucht uitgedrukt kan worden.
- Desinfecteer de mat regelmatig om ze vrij te houden van bacteriën. Bij dagelijks gebruik wordt een wekelijkse desinfectie aanbevolen, vooral als het bubbelbad door verschillende personen gebruikt wordt. Gebruik algemeen in de handel verkrijgbare desinfectiemiddelen en neem de aanwijzingen van de fabrikant in acht.
- Haal lussen uit de kabel, indien die gedraaid is.
- U kunt het apparaat het beste bewaren in de originele verpakking die u bij de aankoop hebt gekregen op een schone en droge plaats.

### 3.2 Afvalbeheer



Dit apparaat mag niet samen met het huishoudelijk afval worden aangeboden. Iedere consument is verplicht, alle elektrische of elektronische apparaten, ongeacht of die schadelijke stoffen bevatten of niet, bij een milieudepot in zijn stad of bij de handelaar af te geven, zodat ze op een milieuvriendelijke manier kunnen worden verwijderd.

Haal de batterijen uit het apparaat voordat u het apparaat verwijdert. Gooi gebruikte batterijen niet bij het huisvuil, maar breng deze naar de daarvoor bestemde afvalverwerking of lever deze in bij een speciaal daarvoor bestemd inzamelstation bij de supermarkt of elektrawinkelier.

Wendt u zich betreffende het afvalbeheer tot uw gemeente of handelaar.

### 3.3 Technische gegevens

Benaming en model :	<b>MEDISANA borrelbad BBS</b>
Stroomvoorziening	: 220 - 240 V~ 50 Hz
Afstandsbediening	: 3V CR2032 lithium-batterij
Motorvermogen	: ca. 570 W
Bedrijfstijd	: max. 30 min.
Bedrijfspauze	: min. 30 min.
Autom. uitschakelen	: na ca. 30 min.
Netkabel lengte	: ca. 2,2 m
Artikel-nummer	: 88382
EAN-nummer	: 40 15588 88382 8



**In het kader van permanente productverbeteringen zijn technische en vormgevende wijzigingen voorbehouden.**

### Garantie en reparatievoorwaarden

Wendt u zich voor garantiegevallen altijd tot uw leverancier of tot onze klantendienst. Moet u het apparaat opsturen, stuur het dan samen met de klacht en een kopie van de aankoopbon naar onze klantendienst.

Voor garantie gelden de volgende voorwaarden:

1. Voor de producten van **MEDISANA** geldt een garantietermijn van drie jaar vanaf de datum van aankoop. Deze kan door middel van de verkoopbon of factuur worden aangetoond.
2. Alle klachten, die het gevolg zijn van materiaal of fabricagefouten worden binnen de garantietermijn gratis verholpen.
3. Een geval van garantie leidt niet tot automatische verlenging van de garantietermijn, noch voor het apparaat zelf noch voor de vervangen onderdelen.
4. Uitgesloten van garantie zijn:
  - a. Alle schade die ontstaan is door ondeskundige behandeling, b.v. het niet op de juiste wijze volgen van de gebruiksaanwijzing
  - b. Beschadigingen, die zijn ontstaan door reparaties door de koper of een ander onbevoegd persoon.
  - c. Transportschade, die is ontstaan op weg van de verkoper naar de gebruiker of tijdens het opsturen naar de klantendienst.
  - d. Toebehoren, die onderhevig zijn aan slijtage (batterijen enz.).
5. De fabrikant neemt geen verantwoording voor directe of indirecte vervolgschade die door het apparaat veroorzaakt wordt. Ook niet als de schade aan het apparaat als garantiegeval erkend is.

#### MEDISANA AG

Itterpark 7-9

40724 Hilden

Duitsland

Tel.: +49 (0) 2103 / 2007-60

Fax: +49 (0) 2103 / 2007-626

eMail: [info@medisana.de](mailto:info@medisana.de)

Internet: [www.medisana.de](http://www.medisana.de)

Het adres van de klantendienst vindt u op de laatste pagina.



# TÄRKEITÄ TIETOJA! SÄILYTÄ NÄMÄ OHJEET!

Lue seuraavat käyttöohjeet huolellisesti kokonaan, erityisesti turvallisuusohjeet, ennen kuin käytät laitetta ja säilytä ohjeet mahdollista myöhempää käyttöä varten. Jos annat laitteen eteenpäin, anna myös aina tämä käyttöohje mukana.

## *Kuvan selitys*



Tämä käyttöohje kuuluu tähän laitteeseen. Siinä on tärkeitä tietoja käyttöönottoa ja käsittelyä koskien. Lue tämä käyttöohje kokonaan. Näiden ohjeiden noudattamatta jättäminen voi aiheuttaa loukkaantumisen tai laitteen vaurioitumisen.



### **VAROITUS**

Noudata näitä varoitusohjeita niin voit estää käyttäjän mahdollisen loukkaantumisen.



### **HUOMIO**

Noudata näitä ohjeita niin voit estää laitteen mahdollisen vaurioitumisen.



### **OHJE**

Näistä ohjeista saat hyödyllistä tietoa asennusta ja käyttöä koskien.

**IP44**

Suojausluokka vettä ja pölyä vastaan



Suojausluokka II



LOT-numero



Laatija



**Käytä porokylpylaitetta ainoastaan suljetuissa tiloissa!**



**Älä käytä minkäänlaisten astioiden vedenpinnan yläpuolella!**



### Turvallisuusohjeet

#### ***Virransyöttö***

- Ennen kuin liität laitteen virransyöttöön huolehdi siitä, että laite on pois päältä ja että tyyppikilvessä mainittu sähköjännite vastaa pistorasiasi jännitettä.
- Käytä laitteen liittämiseen pistorasiaa, johon pääsee helposti käsiksi.
- Porekylpylaite nimellinen laukaisuvirta on kork. 30 mA vikavirtasuojakytkimen (RCD) kautta.
- Varmista, ettei peruslaite voi pudota ammeeseen ja ettei siihen pääse ammeesta käsiksi.
- Pidä verkkojohto ja laite etäällä kuumuudesta, kuumista pinnoista, kosteudesta ja nesteistä. Älä koskaan kosketa verkkopistoketta märin käsin tai jos seisot vedessä.
- Jos tämän laitteen liitäntäjohto vaurioituu, tulee valmistajan tai asiakaspalvelun tai vastaavasti pätevän henkilön vaihtaa se, ettei synny vaaratilanteita.
- Laitteen jännitettä johtavat osat on asetettava niin turvallisesti, etteivät ne voi pudota kylpyyn eivätkä ihmiset kylvyssä pääse niihin käsiksi.
- Älä tartu veteen pudonneeseen laitteeseen. Irrota verkkopistoke heti.
- Irrota verkkopistoke pistorasiasta aina välittömästi käytön jälkeen. Älä koskaan vedä verkkojohtosta irrottaaksesi laitteen sähköverkosta.

#### ***Erityishenkilöt***

- Älä jätä laitetta vaille silmälläpitoa, kun se on liitettyä sähköverkkoon.
- Tätä laitetta ei saa käyttää lääketieteellisenä tukena tai lääketieteen sijaan. Krooniset sairaudet tai oireet voivat pahentua.
- Älä käytä laitetta, jos sinulla on herkkä iho tai sydän- ja verenkierto-ongelmia, päänsärkyä tai korkea verenpaine.
- Jos olet raskaana, sinua koskee henkilökohtaiset rasisurajat.
- Epämääräisten kipujen ilmetessä älä käytä laitetta ennen kuin olet neuvotellut asiasta lääkärin kanssa.
- Tätä laitetta ei ole tarkoitus antaa sellaisten henkilöiden käyttöön (mukaan lukien lapset), joilla on fyysisiä, hermollisia tai psyykkisiä ongelmia tai joiden kokemus ja/tai tieto ei riitä laitteen käyttöön, ellei heitä valvo heidän turvallisuudestaan vastaava henkilö tai tämä henkilö kertoo heille laitteen käytöstä.
- Lapsia tulisi pitää silmällä sen varmistamiseksi, että nämä eivät leiki laitteella.



## Laitteen käyttö



### Määräysten mukainen käyttö

**Porekylvyn tarkoitus on rentouttaa kylpyammeen käyttäjää ilmakuplien kautta.**

**Laite on tarkoitettu käytettäväksi ainoastaan kotona, sitä ei tule käyttää ammattitarkoituksiin tai lääketieteen alalla!**

**Jos sinulla on terveyteen liittyviä kysymyksiä, keskustele lääkärisi kanssa ennen porekylvyn käyttöä.**

- Käytä laitetta ainoastaan sille määritettyyn tarkoitukseen ja käyttöohjeessa annettujen ohjeiden mukaan. Jos laitetta käytetään muuhun kuin sille määritettyyn käyttöön, sen takuu raukeaa.
- Tarkasta ennen jokaista käyttökertaa, että laitteessa, pehmoalustassa ja verkkojohdossa ei ole vaurioita.
- Älä käytä laitetta, jos laite tai pistoke on vaurioitunut, jos se ei toimi moitteettomasti tai jos se on pudonnut tai joutunut veteen.
- Huolehdi aina ennen laitteen osien kiinnittämistä tai irrottamista, että verkkopistoke on vedetty irti pistorasiasta.
- Käytä vain valmistajan suosittelemia varaosia.
- Älä työnnä vieraita esineitä laitteen aukkoihin tai ilmaletkuun.
- Käytä porokylpylaitetta ainoastaan suljetuissa tiloissa!
- Älä käytä minkäänlaisten astioiden vedenpinnan yläpuolella!
- Porekylpylaite tulee asentaa siten, ettei siihen pääse kylvystä käsiksi.
- Yli 30 minuuttia kestävä jatkuva käyttö ei ole suositeltavaa. Liian pitkään jatkuva käyttö voi johtaa laitteen ylikuumentumiseen.
- Älä aseta ja/tai käytä laitetta koskaan suoraan sähkölämmittimen tai muiden lämpölähteiden vieressä.
- Vältä laitteen, erityisesti pehmoalustan, koskettamista piikkimaisilla tai terävillä esineillä. Älä paina siihen neuroloja.
- Älä käytä laitetta, jos sen aukot ovat tukossa.
- Älä asetu laitteen päälle.
- Älä käytä laitetta, jos olet väsynyt. Älä nukahda käytön aikana.

### Huolto ja puhdistus

- Saat itse ainoastaan puhdistaa laitteen. Jos laitteeseen ilmaantuu jokin vika, älä yritä korjata laitetta itse. Silloin laitteen takuun voimassaolo lakkaa ja lisäksi se saattaa aiheuttaa myöhemmin vaaratilanteita (tulipalo, sähköisku, vammoja). Korjauta laite aina valtuutetussa huollossa.
- Kytke laite pois päältä ja vedä verkkopistoke seinästä ennen laitteen puhdistamista. Älä upota laitetta koskaan veteen tai muihin nesteisiin.
- Huomioi kappale "Sekalaista, 3.1 puhdistus ja huolto" sivulla 78.
- Älä koskaan kanna, vedä tai käännä laitetta verkkojohdosta äläkä purista johtoa mihinkään.

- Anna laitteen ensin jäähtyä ja pehmoalustan sekä muiden lisäosien kuivua kokonaan ennen niiden varastoimista. Säilytä porekylpylaite seuraavaan käyttöön asti puhtaassa ja kuivassa paikassa. Alkuperäispakkaus on ihanteellinen säilytyspaikka.

## 2 Toiminta

### Sydämellinen kiitos

Kiitoksia luottamuksesta ja sydämelliset onnentoivotukset!

Hankkimasi porekylpylaite **BBS**, aromaterapiamahdollisuuden kanssa on **MEDISANA**n laatutuote. Lue huolellisesti seuraavat käyttöä ja huoltoa koskevat ohjeet, niin **MEDISANA** porekylpy **BBS** toimii tarkoituksenmukaisesti ja kestävä pitkään.

### 2.1 Pakkauksen sisältö ja pakkaus

Tarkasta ensin, että laite on täydellinen eikä siinä ole mitään vaurioita.

Jos sinulla on kysymyksiä, älä ota laitetta käyttöön, vaan käänny kauppiasi tai huoltoliikkeen puoleen.

Pakkauksesta pitää löytyä:

- 1 laite ja verkkojohto (n. 2,2 m)
- 1 ilmaletku (n. 2,4 m)
- 1 pehmoalusta (n. 120 x 36 cm)
- 1 kaukosäädin sis. pariston tyyppiä CR2032
- 3 tuoksuainepidike ja tyynyt
- 1 käyttöohje

Pakkauksia voidaan käyttää uudelleen tai ne voidaan kierrättää takaisin raaka-ainekiertoon. Hävitä tarpeeton pakkausmateriaali asianmukaisella tavalla. Mikäli pakkausta avatessasi havaitset kuljetusvaurion, ota heti yhteyttä tuotteen myyneeseen liikkeeseen.



#### VAROITUS

**Huolehdi siitä, etteivät pakkausmuovit joudu lasten käsiin. On olemassa tukehtumisvaara!**

### 2.2 Käyttö

**MEDISANA** porekylpy **BBS** tuo sinulle hyvinvoinnin keitaan kotiisi. Porekyllyn käyttö edistää hyvinvointia rankan päivän jälkeen ja rentouttaa syvävaikutteisesti. Yksilöllisesti säädeltävä poretoiminto rentouttaa jännittyneitä lihaksia. Vartalosi saa hierontaa sitä ympäröiviltä tuhansilta ilmakuplilta. Lisäksi kytkettävä lämmitys ja integroitu tuoksupidike auttaa syventämään rentoutusta. Laitteen rakenne on melun puolesta optimoitu erittäin hiljaiseksi ja se on sen vuoksi mukavampi.

## 2.3 Käyttö

### Käyttöönotto

- Huolehdi kylpyhuoneen miellyttävästä lämpötilasta.
- Aseta laite **14** vähintään 60 cm päähän ammeesta siten, ettei siihen ulotu ammeesta käsin. Huolehdi siitä, että alapuolella oleva ilmanotto ei peity. Alustan täytyy olla kuiva.
- Aseta pehmoalusta **22** ammeeseen ja paina se hyvin kiinni. Pehmoalusta alapinnalla olevat imukupit pitävät paremmin, jos kostutat pehmoalustan ensin käsisuihkulla. Maton ilmaliitäntä on jalkaosassa.
- Pehmoalustan **22** täytyy olla lujasti kiinni ammeen pohjassa. Se ei saa siirtyä.
- Liitä letkun tasainen pää **23** pehmoalustaan **22**.
- Täytä amme kylpyvedellä. Huolehdi siitä, että vesi on sopivan lämmintä eikä liian kuumaa.
- Älä käytä mitään vaahtoavia kylpylisäaineita.



#### HUOMIO

Saat irrotettua pehmoalusta ammeesta käytön jälkeen parhaiten siten, että työnnät kynnen varovasti imukuppien reunan alle, jotta niiden tyhjiö purkautuu. Vedä pehmoalusta sivuttain ammeen pohjalta repimättä sitä.

### Aromiterapia

- Laitetta voi käyttää tuoksupidikkeellä tai ilman. Jos haluat käyttää ilmaporekylpylaitettasi aromiterapiaan, laita pisara aromiöljyä **21** tyynylle, aseta tämä tuoksuainepidikkeeseen **20** ja sulje se. Älä ylitäytä tyynyä. Liian voimakas tuoksuanssi voi vahingoittaa tuoksupidikkeen pintaa.
- Työnnä tuoksuainepidike **19** sille tarkoitettuun holkkiin, joka on letkun **18** yhä avoimessa päässä.
- Työnnä letkun pää ja siinä oleva tuoksuainepidike laitteen liittimeen **17**.
- Työnnä verkkojohto **16** pistorasiaan.

### Laitteen käyttö

Ilmaporekylpylaitetta voidaan säätää suoraan laitteesta **9** tai kaukosäätimellä **1**. Kaukosäätimen painikkeet **3** **4** **5** vastaavat laitteen käyttökentän painikkeita **13** **10** **12**. Jokainen aktivoitu toiminto ilmaistaan käyttökentällä vastaavalla LEDillä kyseisen painikkeen vasemmalla puolella. Kun käytät kaukosäädintä, kaukosäätimen punainen LED-merkkivalo **2** palaa.

### Säätäminen laitteesta

#### Poreintensiteetti

- Paina kerran power-painiketta **10**. Laite kytkeytyy päälle ja alkaa toimia heti alimmalla teholla (low). Low-LED palaa vihreänä.
- Paina toisen kerran power-painiketta **10**. Nyt medium-LED palaa vihreänä. Laite toimii nyt keskimmaisella teholla (medium).
- Paina power-painiketta **10** kolmannen kerran. Nyt hi-LED palaa vihreänä. Laite toimii nyt suurimmalla teholla (hi).
- Paina power-painiketta **10** neljännen kerran. Program-LED palaa vihreänä. Laite toimii nyt automaattisella jaksohieronta-ohjelmalla (program). Tässä laite toimii vuorotellen kolmella eri intensiteetillä (low - medium - hi).
- Kun painat power-painiketta **10** vielä kerran, laite kytkeytyy pois päältä.

#### Esiasetettu käyttöaika

Ajastinpainikkeella **12** voit valita kolme käyttöaikaa: 30, 20 tai 10 minuuttia. Yli 30 minuuttia kestävä jatkuva käyttö ei ole suositeltavaa (katso turvaohjeita). Pidä taukoa ennen laitteen kytkemistä uudelleen päälle vähintään 30 minuuttia.

- Paina ajastinpainiketta **12** kerran. 10 minuutin käyttöaika on valittu. 10-LED palaa hitaasti keltaisena vilkkuen.
- Paina ajastinpainiketta **12** toisen kerran. 20 minuutin käyttöaika on valittu. 20-LED palaa hitaasti keltaisena vilkkuen.
- Paina ajastinpainiketta **12** kolmannen kerran. 30 minuutin käyttöaika on valittu. 30-LED palaa hitaasti keltaisena vilkkuen.

Esiasetetun käyttöajan jälkeen laite kytkeytyy automaattisesti pois päältä. Jos kesto ei aseteta, laite kytkeytyy 30 minuutin kuluttua pois.

#### Lämmitystoiminnon lisääminen



##### OHJE

**Lämmitystoiminto ei ole tarkoitettu veden lämpötilan nostamiseen tai kylmän kylvyn lämmittämiseen. Poreista muodostuvaa ilmaa lämmittämällä estetään kylpyveden nopea jäähtyminen käyttöajan aikana.**

Paina painiketta **13**, jos haluat käyttää lämmitystoimintoa. Sen vieressä oleva LED palaa punaisena. Kun painat painiketta **13** uudelleen, lämmitystoiminto kytkeytyy pois ja LED sammuu.

#### Säätäminen kaukosäätimellä

- Jos haluat käyttää infrapunakaukosäädintä **1**, nouse ensin varovaisesti ammeeseen ja kytke laite sitten päälle painamalla kaukosäätimen power-painiketta **4**.

- Älä upota kaukosäädintä veteen.
- Kaukosäätimen takapuolelle on kiinnitetty imukuppi **7**. Kostuta sitä hieman niin voit kiinnittää säätimen mukavalle etäisyydelle kylpyhuoneen seinään tai ammeen reunaan.
- Kaukosäädin **1** toimii ainoastaan, jos infrapunasensori **11** on asetettu laitteen käyttökenttään **9**. Kun käytät kaukosäädintä, kaukosäätimen punainen LED-merkkivalo **2** palaa.
- Kaukosäätimen avulla voit tehdä samoja asetuksia, kuin laitteen kautta jo kuvattiin.

### Pariston vaihtaminen

Jos paristo on liian heikko, punainen LED **2** ei ilmaise toimintoa kaukosäädintä käytettäessä. Kaukosäädin toimii 3V CR2032 litiumpariston avulla. Se on paristolokerossa **8**, joka on säätimen takapuolella. Pariston vaihtamiseksi avaa paristolokeron kansi sopivalla kolikolla. Ota käytetty paristo pois ja aseta sen tilalle uusi 3V CR2032 litiumparisto. Huolehdi siitä, että se on asetettu oikein: + napa ylöspäin. Sulje paristolokero **8** kolikolla.



#### VAROITUS

#### PARISTO-TURVAOHJEITA

- Akkuja ja paristoja ei saa purkaa!
- Poista tyhjät akut ja paristot välittömästi laitteesta!
- Kohonnut vuotovaara, vältä kontaktia ihon, silmien ja limakalvojen kanssa! Jos joudut akkuhapon kanssa kosketuksiin, huuhtelee vastaavat kohdat välittömästi runsaalla vedellä ja hakeudu lääkärin hoitoon!
- Jos paristo tai akku nielaistaan, hakeudu välittömästi lääkärin hoitoon!
- Vaihda kaikki akut ja paristot samaan aikaan!
- Käytä ainoastaan saman tyyppin paristoja, eri tyyppien paristoja tai uusia ja käytettyjä samaan aikaan ei saa käyttää samassa laitteessa!
- Aseta paristot oikein paikalleen, huomioi napaisuus!
- Poista paristot ja akut laitteesta jos et käytä sitä pitkään aikaan!
- Pidä paristot poissa lasten ulottuvilta!
- Akkuja ja paristoja ei saa ladata! Räjähdyksivaara!
- Liitä oikein! Räjähdyksivaara!
- Älä heitä tuleen! Räjähdyksivaara!
- Älä heitä käytettyjä paristoja ja akkuja talousjätteen sekaan, vaan ongelmajätteisiin tai paristojen keräyspisteisiin!

## 2.4 Varaosat

Voit tilata lisävarusteita ja varaosia jälkikäteen.

Tuotenumero	Nimitys	Osa
88385	Laitte 220-240 V~ 50 Hz, n. 570 W	1
88383	Pehmoalusta n. 36 x 120 cm	1
88384	Kaukosäädin sis. pariston	1
30666	Ilmaletku (n. 2,4 m)	1
30669	Tuoksuainepidike ja 3 tyynyä	4

## 3 Sekalaista



### VAROITUS

### SAHKOISKUVAARA !

**Irrota verkkopistoke seinästä ennen kuin puhdistat laitetta!**

### 3.1 Puhdistus ja huolto

- Laitetta ja kaukosäädintä ei tarvitse huoltaa. Toisinaan ne tulisi puhdistaa pehmeällä kostealla liinalla.
- Puhdista pehmoalusta käsisuihkulla tai sienellä. Käytä tähän tarvittaessa mietoa yleispuhdistusainetta tai saippuavettä.
- Älä käytä koskaan voimakkaita puhdistusaineita tai kovia harjoja.
- Saat jäljelle jääneen veden parhaiten pois kääntämällä maton toisinpäin, asettamalla sen tyhjiin ammeeseen ja käyttämällä laitetta hetken, että ilma voi painaa lopun veden pois.
- Desinfioi matto säännöllisesti, ettei siihen kerry bakteereja. Jos käytät laitetta päivittäin, suosittelemme desinfiointia viikottain, erityisesti, jos porekylpyä käyttää useampi henkilö. Käytä tavallisia talousdesinfiointiaineita ja huomioi valmistajan ohjeet.
- Suorista johto, jos se on kiertynyt.
- Pakkaa laite mieluiten sen ostaessasi saamaasi alkuperäispakkaukseen ja säilytä sitä puhtaassa ja kuivassa paikassa.

### 3.2 Hävittämisohteita



Tätä laitetta ei saa hävittää talousjätteiden mukana.

Jokainen kuluttaja on velvoitettu luovuttamaan kaikki sähköiset tai elektroniset laitteet, sisältävätkä ne haitallisia aineita tai eivät, kaupunkinsa tai liikkeen keräyspisteeseen, jotta laitteet voitaisiin hävittää ympäristöystävällisesti.

Poista paristot ennen laitteen hävittämistä. Älä heitä käytettyjä paristoja ja akkuja kotitalousjätteisiin, vaan ongelmajät-teisiin tai toimita ne alan liikkeessä olevaan keräyspisteeseen.

Ota yhteyttä paikalliseen viranomaiseen tai myyjäliikkeeseen hävityksen suorittamiseksi.

**3.3  
Tekniset tiedot**

Nimi ja malli	:	<b>MEDISANA</b> porekylpylaite <b>BBS</b>
Virtalähde	:	220 - 240 V~ 50 Hz
Kaukosäädin	:	3V CR2032 -litium-paristo
Moottorin teho	:	n.570 W
Käyttöaika	:	kork. 30 minuuttia
Käyttötauko	:	väh. 30 minuuttia
Autom. virrankatkaisu	:	n. 30 min jälkeen
Verkkojohdon pituus	:	n. 2,2 m
Tuotenumero	:	88382
EAN-numero	:	40 15588 88382 8



**Jatkuvan tuotekehittelyn myötä pidätämme itsellämme oikeuden teknisiin ja muotoilullisiin muutoksiin.**

**Takuu- ja korjausehdot**

Käänny takuutapauksessa alan liikkeen tai suoraan asiakaspalveluhuollon puoleen. Jos laite tulee lähettää huoltoon, ilmoita vika ja lähetä laitteen mukana kopio ostokuitista.

Tällöin ovat voimassa seuraavat takuuehdot:

- 1. MEDISANA-**tuotteille myönnetään kolmen vuoden takuu myyntipäiväyksestä. Myyntipäiväys tulee todistaa takuutapauksessa ostokuitilla tai laskulla.
- 2.** Materiaali- tai valmistusvirioista johtuvat puutteet korjataan takuuajana maksutta.
- 3.** Takuukorjaus ei pidennä takuuajaa, ei laitteelle eikä vaihdetulle rakennosalle.
- 4.** Takuun ulkopuolelle jäävät:
  - a.** kaikki vahingot, jotka syntyvät asiattomasta käsittelystä, esim. käyttöohjeen noudattamatta jättämisestä.
  - b.** Vahingot, joiden syyksi voidaan jättää ostajan tai asiattoman kolmannen osapuolen suorittama kunnossapito tai toimet.
  - c.** Kuljetusvauriot, jotka ovat syntyneet matkalla valmistajalta kuluttajalle tai asiakaspalveluun lähetettäessä.
  - d.** Lisäosat, jotka ovat alttiina normaalille kulutukselle (paristot jne.).
- 5.** Vastuu laitteen aiheuttamista välittömistä tai välillisistä seurausvahingoista on myös poissuljettu, jos laitteelle aiheutunut vahinko hyväksytään takuutapaukseksi.

**MEDISANA AG**

Itterpark 7-9

40724 Hilden

Saksa

Tel.: +49 (0) 2103 / 2007-60

Fax: +49 (0) 2103 / 2007-626

eMail: [info@medisana.de](mailto:info@medisana.de)

Internet: [www.medisana.de](http://www.medisana.de)

Asiakaspalvelun osoite löytyy viimeiseltä sivulta.





## OBSERVERA! SPARA!

Läs igenom bruksanvisningen, särskilt säkerhetsanvisningarna, noga innan du använder apparaten och spara bruksanvisningen för framtida bruk. Om apparaten lämnas vidare till en annan person måste bruksanvisningen följas med.

### *Teckenförklaring*



Bruksanvisningen hör till apparaten. Den innehåller viktig information om igångsättning och användning. Läs igenom hela bruksanvisningen. Om anvisningarna i bruksanvisningen inte följs kan det leda till svåra personskador eller skador på apparaten.



**VARNING**  
Varningstexterna måste beaktas, annars kan det finnas risk för personskador.



**OBSERVERA**  
De här anvisningarna måste beaktas, annars kan det finnas risk för skador på apparaten.



**ANVISNING**  
De här texterna innehåller praktisk information om installation eller användning.

**IP44**

Skyddsklass mot vatten och damm



Skyddsklass II



LOT-nummer



Tillverkare



**Bubbelmattan får endast användas i slutna utrymmen!**



**Apparaten får inte placeras i närheten av eller ovanför vattenfyllda behållare!**



### Säkerhets- anvisningar

#### **Strömförsörjning**

- Kontrollera att elspänningen som anges på typskylten stämmer överens med elspänningen på plats och att apparaten är avstängd innan den ansluts.
- Använd ett nätuttag som alltid är tillgängligt för att ansluta apparaten.
- Strömförsörjningen till bubbelapparaten bör ske via en jordfelsbrytare (RCD) med märkfelström upp till 30 mA.
- Säkerställ att basenheten inte kan falla in i karet och att man inte kan nå den från karet.
- Skydda nätkabeln och apparaten mot värme, heta ytor, fukt och vätskor. Vidrör aldrig kontakten med våta händer, eller om du står med fötterna i vatten/på vått underlag.
- Om anslutningskabeln till denna apparat skadas, måste den ersättas av tillverkaren, tillverkarens kundtjänst eller auktoriserad personal. Annars finns det risk för skador.
- De delar som leder elektrisk ström måste ställas upp säkert och stabilt så att de inte kan falla ned i badkaret eller nås av personer i badkaret.
- Ta inte tag i en apparat som har ramlat i vattnet. Dra direkt ur nätkontakten.
- Dra genast ut kontakten ur eluttaget efter användningen. Dra aldrig i nätkontakten för att frångilja apparaten från elnätet.

#### **Särskilda grupper**

- Lämna inte apparaten utan uppsikt när den är ansluten till elnätet.
- Använd inte fätöljen som komplement till eller ersättning för medicinsk behandling. Kroniska sjukdomar och symptom kan förvärras.
- Använd inte apparaten om du har känslig hud eller hjärt-/cirkulationsproblem, veninflammation, trombos eller högt blodtryck.
- För gravida gäller individuella belastningsnivåer.
- Om du har smärtor av okänd orsak, kontakta din läkare innan du använder apparaten.
- Den här apparaten får inte användas av personer med nedsatt fysisk, sensorisk eller mental förmåga och/eller av personer som har för lite kännedom om apparaten om de inte står under uppsikt och instrueras av en annan ansvarig person. Detta gäller även för barn.
- Små barn måste hållas under uppsikt, så att de inte leker med apparaten.

## Om användningen



### Ändamålsenlig användning

**Bubbelmattan används för att förvandla badkaret till ett avslappnande bubbelbad. Produkten är endast avsedd för privat bruk i hemmet. Den är ej avsedd för kommersiella eller medicinska ändamål!**

**Rådgör med din läkare före användningen av bubbelmattan om du är osäker av hälsomässiga skäl!**

- Använd endast apparaten för de syften som beskrivs i denna bruksanvisning och enligt anvisningarna som ges i den. Om den används för andra syften förfaller garantin.
- Kontrollera apparaten, mattan och nätkabeln med avseende på skador varje gång innan du använder den.
- Använd inte apparaten om, kabeln eller kontakten uppvisar skador eller om apparaten inte fungerar riktigt längre efter det att den ramlat ned på golvet eller i vattnet.
- Se till att nätkontakten är utdragen innan du sätter in eller tar ut delar på apparaten.
- Använd inga tillbehör som inte rekommenderats av tillverkaren.
- Stoppa inte in främmande föremål i apparatens öppningar eller i luftslangen.
- Bubbelmattan får endast användas i slutna utrymmen!
- Apparaten får endast användas för avsett ändamål - inte till vilken vattenfylld behållare som helst!
- Bubbelapparaten ska ställas upp så att det inte kan nås från badkaret.
- Apparaten bör inte användas längre än 30 minuter åt gången. Längre användning kan leda till överhettning.
- Lägg inte ned och/eller använd inte apparaten direkt bredvid elvärmare eller andra värmekällor.
- Vidrör inte apparaten, särskilt inte mattan, med spetsiga eller vassa föremål. Stick inte in nålar i den.
- Apparaten får inte användas om några öppningar är tilltäppta.
- Stå inte på mattan.
- Använd inte apparaten om du känner dig sömning. Somna inte under användningen.

### Underhåll och rengöring

- Du får endast rengöra apparaten själv. Reparera inte utrustningen själv vid funktionsstörningar. Därmed upphör inte bara garantin att gälla, utan verkliga faror kan uppstå (brand, elektriska stötar, skador). Låt endast auktoriserade service-ställen genomföra reparationer.
- Stäng av apparaten och dra ut nätkontakten innan apparaten rengörs. Doppa aldrig ned apparaten i vatten eller i annan vätska.
- Läs anvisningarna i kapitel "Övrigt, 3.1 Rengöring och skötsel" på sidan 88.

- Bär, dra och vrid aldrig utrustningen genom att hålla i nätsladden och kläm aldrig kabeln.
- Låt apparaten svalna och mattan med tillbehören torka ordentligt innan de läggs undan. Förvara bubbelmattan på ett rent och torrt ställe, helst i originalförpackningen.

## 2 Drift

### Vi tackar

Tack för Ert förtroende och hjärtliga gratulationer!

Bubbelbadet **BBS**, med möjlighet till aromterapi, är en kvalitetsprodukt från **MEDISANA**. För att användningen ska ge önskat resultat, och för att du ska kunna använda **MEDISANA** bubbelbad **BBS** så länge som möjligt, rekommenderar vi att du läser nedanstående anvisningar om användning och skötsel noga.

### 2.1 Leveransomfång och förpackning

Kontrollera först om apparaten är komplett och att den inte uppvisar några skador. I tveksamma fall ska apparaten inte tas i bruk utan skickas in till återförsäljaren eller ett serviceställe.

Följande delar skall medfölja vid leverans:

- 1 apparat med nätkabel (ca 2,2 m)
- 1 luftslang (ca 2,4 m)
- 1 matta (ca 120 x 36 cm)
- 1 fjärrkontroll inkl. batteri, typ CR2032
- 3 doftinsatser med dynor
- 1 bruksanvisning

Förpackningar kan återanvändas eller lämnas till återvinning. Se till att förpackningsmaterial som inte längre behövs tas omhand på korrekt sätt. Upp-täcks skador när produkten packas upp så kontakta omgående inköpsstället.



#### **WARNING**

**Se till att förpackningsmaterial i plast hanteras utom räckhåll för barn. Kvävningsrisk!**

### 2.2 Användning

Med **MEDISANA** bubbelbad **BBS** har du en wellness-oas i hemmet. Bubbelbadet verkar avslappnande efter en ansträngande dag. Den individuellt inställbara bubbelfunktionen mjukar upp spända muskler. Kroppen omges och masseras av tusentals små luftbubblor. Värmen kan slås på och av och den integrerade aromenheten förbättrar rekreationen. Apparaten arbetar mycket tyst på grund av den ljuddämpande designen, detta ger ytterligare komfort.

## 2.3 Betjäning

### *Idrifttagande*

- Se till att hålla en behaglig rumstemperatur i badrummet.
- Ställ apparaten **14** på ett avstånd av minst 60 cm från badkaret så att det inte går att nå det därifrån. Se till att luftöppningen på undersidan inte täcks över. Golvet måste vara torrt.
- Lägg mattan **22** i badkaret och tryck fast den ordentligt. Sugkopparna på mattans undersida sitter bättre om man först fuktar mattan lite med duschen. Mattans luftanslutning sitter vid fotändan.
- Mattan **22** måste sitta fast på badkarets botten, den får inte glida.
- Anslut den släta slangändan **23** med den mjuka mattan **22**.
- Tappa upp vatten i badkaret. Vattnet ska ha en behaglig temperatur, inte för varmt.
- Använd inte badskum.



#### **OBSERVERA**

**Efter användningen är det bäst att lossa mattan från badkaret genom att sticka in fingret under sugkopparna, på så sätt släpper vakuemet. Dra upp mattan åt sidan, dra inte för kraftigt.**

### *Aromaterapi*

- Apparaten kan användas med och utan aromenhet. Om du vill använda bubbelmattan med aromaterapi: håll en droppe aromaolja **21** på en dyna, lägg in dynan i doftinsatsen **20** och stäng insatsen. Håll inte på för mycket olja på dynan. För mycket aromessens kan skada aromenhetens yta.
- Skjut in doftinsatsen **19** i insatsen på den öppna slangändan **18**.
- Stick in slangändan med doftinsatsen i anslutningen på apparaten **17**.
- Anslut nätkontakten **16** till eluttaget.

### *Använda apparaten*

Bubbelmattan kan ställas in direkt på aggregatet **9** eller med fjärrkontrollen **1**. Knapparna på fjärrkontrollen **3 4 5** motsvarar knapparna på apparatens manöverpanel **13 10 12**. För varje funktion som aktiveras tänds en lysdiod till vänster om motsvarande knapp. Om fjärrkontrollen används, lyser den röda kontroll-lysdioden **2** på fjärrkontrollen.

### **Inställningar på apparaten**

#### **Bubblmängd**

- Tryck en gång på Power-knappen **10**. Apparaten slås på och arbetar omedelbart på det lägsta läget (Low). Low-lysdioden lyser grönt.
- Tryck en gång till på Power-knappen **10**. Nu lyser Medium-lysdioden grönt. Apparaten arbetar nu i mellanläget (Medium).
- Tryck en tredje gång på Power-knappen **10**. Nu lyser Hi-lysdioden grönt. Apparaten arbetar nu i det högsta läget (Hi).
- Tryck en fjärde gång på Power-knappen **10**. Program-lysdioden lyser grönt. Apparaten arbetar nu i läget intervall-massage (Program). I programläget går apparaten igenom tre olika intensitetslägen (Low - Medium - Hi) och börjar sedan om från början.
- Trycker du en gång till på Power-knappen **10** stängs apparaten av.

#### **Förinställd drifttid**

Med Timer-knappen **12** kan man välja mellan tre användningstider: 30, 20 eller 10 minuter. Användning mer än 30 minuter rekommenderas inte (se säkerhetsanvisningar). Låt apparaten vila minst 30 minuter innan du slår på den igen.

- Tryck en gång på Timer-knappen **12**. 10 minuters användningstid är aktiverad. 10-lysdioden blinkar långsamt grönt.
- Tryck en gång till på Timer-knappen **12**. 20 minuters användningstid är aktiverad. 20-lysdioden blinkar långsamt grönt.
- Tryck en tredje gång på Timer-knappen **12**. 30 minuters användningstid är aktiverad. 30-lysdioden blinkar långsamt grönt.

Apparaten stängs av automatiskt när den förinställda tiden har gått ut. Om inget tid ställs in, stängs apparaten av efter 30 minuter.

#### **Påslagning av värme-funktionen**



##### **OBSERVERA**

**Värme-funktionen är inte till för att hålla vattentemperaturen eller värma upp ett kallt bad. Luften, som senare blir bubblor, värms upp. Därmed förhindrar man att badvattnet kyls av för snabbt.**

Tryck på knappen **13** om du inte vill använda värme-funktionen. Lysdioden bredvid knappen lyser grönt. Tryck på knappen **13** igen om du vill stänga av värme-funktionen, lysdioden slocknar.

#### **Inställning med fjärrkontrollen**

- Om du vill använda infraröd-fjärrkontrollen **1**, stig först in i badkaret och starta sedan apparaten genom att trycka på Power-knappen **4** på fjärrkontrollen.

- Doppa aldrig ned fjärrkontrollen i vattnet.
- Det finns ett sugfäste **7** på fjärrkontrollens baksida. Fukta fästet lite och sätt fast fjärrkontrollen på badrumsväggen eller badkarskanten så att du lätt kan nå den.
- Fjärrkontrollen **1** fungerar bara om du riktar den mot infraröd-sensorn **11** på apparatens manöverpanel **9**. Om fjärrkontrollen används, lyser den röda kontroll-lysdioden **2** på fjärrkontrollen.
- Du kan göra samma inställningar på fjärrkontrollen som du kan göra på manöverpanelen.

### Batteribyte

Om batteriet är för svagt lyser inte den röda lysdioden **2** när du trycker på en knapp på fjärrkontrollen. Fjärrkontrollen har ett 3V CR2032 litiumbatteri. Bat-terifacket **8** finns på baksidan. Byt batteri: öppna batterifacket med hjälp av ett mynt. Ta ut det förbrukade batteriet och sätt in ett nytt 3 V CR2032 litiumbatteri. Se till att polerna kommer rätt, + polen ska sitta uppåt. Stäng batterifacket **8** med ett mynt igen.



#### VARNING

#### SÄKERHETSANVISNINGAR FÖR BATTERI

- **Montera inte isär batterierna!**
- **Ta genast ut tomma batterier ur apparaten!**
- **Risk för läckage - undvik kontakt med hud, ögon och slemhinnor! Om du får batterisyra på något av ovanstående ställen: skölj genast rikligt med rent vatten och kontakta läkare!**
- **Kontakta läkare omedelbart om någon råkar svälja ett batteri!**
- **Byt alltid ut samtliga batterier samtidigt!**
- **Använd endast batterier av samma typ; blanda inte olika typer eller förbrukade och nya batterier!**
- **Sätt in batterierna rätt; beakta polariteten!**
- **Ta ut batterierna ur apparaten om den inte ska användas under en längre tid!**
- **Förvara batterierna utom räckhåll för barn!**
- **Ladda inte batterierna! Explosionsrisk!**
- **Se till att batterierna inte kortsluts! Explosionsrisk!**
- **Släng inte batterierna i öppen eld! Explosionsrisk!**
- **Släng inte batterierna bland hushållssoporna; lämna in dem till ett insamlingsställe för farligt avfall/batterier!**

## 2.4 Reservdelar

Det går att beställa tillbehör och reservdelar till apparaten.

Artikelnr.	Beteckning	Antal
88385	Apparat 220-240 V~ 50 Hz, ca 570 W	1
88383	Matta (ca 36 x 120 cm)	1
88384	Fjärrkontroll inkl. batteri	1
30666	Luftslang (ca 2,4 m)	1
30669	Doftinsatser med 3 dynor	4

## 3 Övrigt



### VARNING

### RISK FÖR ELEKTRISKA STÖTAR !

**Dra ut nätkontakten ur eluttaget före rengöringen!**

### 3.1 Rengöring och skötsel

- Apparaten och fjärrkontrollen är underhållsfria. Rengör dem då och då med en mjuk, fuktig trasa.
- Mattan rengörs med duschen eller med en svamp. Använd vid behov ett mildt rengöringsmedel eller tvållösning (såpa).
- Använd aldrig aggressiva rengöringsmedel eller kraftiga borstar.
- Ta bort allt vatten genom att vända mattan upp och ner i badkaret och slå sedan på apparaten kort så att vatten trycks ut av luften.
- Desinficera mattan i regelbundna intervaller för att hålla den fri från bakterier. Om apparaten används dagligen rekommenderar vi att den desinficeras en gång i veckan, särskilt om den används av flera olika personer. Använd ett vanligt desinfektionsmedel och observera tillverkarens anvisningar.
- Räta ut kabeln, om den har vridit sig.
- Förvara helst apparaten i originalförpackningen, den ska förvaras på ett torrt och rent ställe.

### 3.2 Avfallshantering



Denna apparat får inte kastas i hushållssoporna.

Varje konsument måste lämna in alla elektriska eller elektroniska apparater till motsvarande insamlingsställen, oberoende av om apparaterna innehåller skadliga ämnen eller ej, så att de kan omhändertas på ett miljövänligt sätt.

Ta alltid ut batterierna innan Ni kastar apparaten. Kasta inte förbrukade batterier i hushållssoporna utan lämna dem till återvinningsstation eller till batteriinsamling i fackhandeln.

Kontakta kommunen eller återförsäljaren för att få information om återvinning.



**3.3****Tekniska data**

Namn och modell	:	<b>MEDISANA</b> Bubbelmatta <b>BBS</b>
Strömförsörjning	:	220 - 240 V~ 50 Hz
Fjärrkontroll	:	3 V CR2032 litiumbatteri
Motoreffekt	:	ca 570 W
Användningstid	:	max. 30 minuter
Paus mellan användningar	:	min. 30 minuter
Autom. avstängning	:	efter ca 30 min
Nätkanbelns längd	:	ca 2,2 m
Artikelnummer	:	88382
EAN-nummer	:	40 15588 88382 8



**Som följd av ständigt pågående produktförbättringar förbehåller vi oss rätten till tekniska förändringar samt förändringar i utförande.**

### Garanti och förutsättningar för reparationer

Kontakta inköpsstället vid garantifrågor, eller tag kontakt med kundtjänst direkt. Måste produkten skickas in så bifoga uppgifter om defekten samt en kopia av inköpskvittot.

Följande garantiförutsättningar gäller:

1. På **MEDISANA** produkter lämnas tre års garanti, från inköpsdatum. Inköpsdatum ska vid garantiförehavanden förevisas med inköpskvitto eller faktura.
2. Felaktigheter på grund av material- eller tillverkningsfel åtgärdas kostnadsfritt under garantiperioden.
3. Utförande av garantiåtagande leder inte till förlängning av garanti-perioden; detta gäller för själva produkten så väl som för utbytta komponenter.
4. Garantin gäller inte för:
  - a. Alla skador som uppkommer på grund av felaktig hantering, t.ex. vid icke beaktande av bruksanvisningen.
  - b. Skador som kan härledas till iordningsställande eller ingrepp utförda av köparen eller annan, ej auktoriserad, person.
  - c. Transportskador som uppkommit under transport från tillverkaren till användaren eller vid insändning till kundtjänst.
  - d. Tillbehör som utsätts för normalt slitage (batterier o.s.v.).
5. Ansvar för direkta eller indirekta följdskador som förorsakas av produkten är uteslutet, även om skadan på produkten godkänns som garantiåtagande.



#### **MEDISANA AG**

Itterpark 7-9

40724 Hilden

Tyskland

Tel.: +49 (0) 2103 / 2007-60

Fax: +49 (0) 2103 / 2007-626

eMail: [info@medisana.de](mailto:info@medisana.de)

Internet: [www.medisana.de](http://www.medisana.de)

Serviceadressen finns på sista sidan.



## ΣΗΜΑΝΤΙΚΕΣ ΥΠΟΔΕΙΞΕΙΣ! ΦΥΛΑΞΤΕ ΤΙΣ ΟΠΩΣΔΗΠΟΤΕ!

Πριν χρησιμοποιήσετε τη συσκευή μελετήστε προσεκτικά τις οδηγίες χρήσης και ιδιαίτερα τις οδηγίες ασφαλείας και φυλάξτε το εγχειρίδιο για μελλοντική χρήση. Όταν δίνετε τη συσκευή σε άλλα άτομα, δώστε μαζί και αυτό το εγχειρίδιο χρήσης.

### *Επεξήγηση συμβόλων*



Αυτό το εγχειρίδιο οδηγιών ανήκει σε αυτήν τη συσκευή. Περιλαμβάνει σημαντικές πληροφορίες για την έναρξη της λειτουργίας και τη μεταχείριση. Μελετήστε ολόκληρο το εγχειρίδιο οδηγιών. Αν δεν τηρηθούν οι οδηγίες αυτού του εγχειριδίου, μπορούν να προκληθούν σοβαροί τραυματισμοί ή και ζημιές στη συσκευή.



### ΠΡΟΕΙΔΟΠΟΙΗΣΗ

Αυτές οι προειδοποιητικές υποδείξεις πρέπει να τηρηθούν ώστε να αποφευχθούν οι πιθανοί τραυματισμοί του χρήστη.



### ΠΡΟΣΟΧΗ

Αυτές οι υποδείξεις πρέπει να τηρηθούν ώστε να αποφευχθούν οι πιθανές ζημιές στη συσκευή.



### ΥΠΟΔΕΙΞΗ

Αυτές οι υποδείξεις σας δίνουν πρόσθετες χρήσιμες πληροφορίες για την εγκατάσταση και τη λειτουργία.

**IP44**

Κατηγορία προστασίας από νερό και σκόνη



Κλάση προστασίας II



Αριθμός LOT



Παραγωγός



**Χρησιμοποιείτε το υδρομασάζ μπάνιου μόνο σε κλειστούς χώρους!**



**Μην κάνετε χρήση της συσκευής επάνω από δοχεία γεμάτα με νερό!**



**Οδηγίες για την ασφάλεια**

### **Ηλεκτρική τροφοδοσία**

- Πριν συνδέσετε τη συσκευή στο ρεύμα προσέξτε να είναι σβηστή και η ηλεκτρική τάση που αναγράφεται στην πινακίδα χαρακτηριστικών της να συμφωνεί με την τάση της πρίζας.
- Χρησιμοποιείτε για τη σύνδεση της συσκευής μια πρίζα που να είναι προσβάσιμη διαρκώς.
- Το συγκρότημα ανάμειξης αέρα θα πρέπει να τροφοδοτείται μέσω μίας προστατευτικής διάταξης ρεύματος διαρροής (RCD) με ένα ονομαστικό ρεύμα μέχρι 30 mA.
- Βεβαιωθείτε, ότι η βασική συσκευή δε μπορεί να πέσει μέσα στη μπανιέρα και πως δεν τη φτάνετε από την μπανιέρα.
- Διατηρείτε το καλώδιο τροφοδοσίας και τη συσκευή μακριά από υψηλή θερμότητα, καυτές επιφάνειες, υγρασία και υγρά. Μην πλένετε ποτέ το βύσμα τροφοδοσίας με βρεγμένα χέρια ή όταν βρίσκεστε/στέκεστε μέσα σε νερό.
- Αν πάθει ζημιά το καλώδιο σύνδεσης της συσκευής, πρέπει να αντικατασταθεί από τον κατασκευαστή ή το τμήμα εξυπηρέτησης πελατών ή από ένα εξειδικευμένο άτομο, για να αποφύγετε οποιοσδήποτε κινδύνους.
- Τα εξαρτήματα της συσκευής που φέρουν ηλεκτρική τάση πρέπει να είναι κατά τέτοιο τρόπο ασφαλώς στερεωμένα, ώστε να μην πέσουν μέσα στο λουτρό και να μην μπορούν να τα φτάσουν άτομα μέσα στο λουτρό.
- Μην αγγίζετε τη συσκευή, αν έχει πέσει σε νερό. Αποσυνδέστε αμέσως το βύσμα ρεύματος.
- Μετά τη χρήση βγάζετε αμέσως το βύσμα από την πρίζα ρεύματος. Μην τραβάτε ποτέ το καλώδιο τροφοδοσίας όταν θέλετε να αποσυνδέσετε τη συσκευή από το ρεύμα.

### **Για ιδιαίτερες ομάδες ατόμων**

- Μην αφήνετε τη συσκευή ανεπιτήρητη όταν είναι συνδεδεμένη στο ηλεκτρικό ρεύμα.
- Μη χρησιμοποιείτε τη συσκευή αυτή για την υποστήριξη ή σαν αντικατάσταση ιατρικών εφαρμογών. Χρόνιες παθήσεις και συμπτώματα μπορεί να επιδεινωθούν.
- Μη χρησιμοποιείτε τη συσκευή αν έχετε ευαίσθητο δέρμα ή προβλήματα καρδιάς ή κυκλοφορίας αίματος και αν πάσχετε από φλεβίτιδα, θρόμβωση ή υψηλή πίεση αίματος.
- Για γυναίκες στην περίοδο της εγκυμοσύνης ισχύουν ιδιαίτερα όρια καταπόνησης.
- Αν έχετε οποιοσδήποτε πόνους άγνωστης προελεύσεως, μη χρησιμοποιήσετε τη συσκευή χωρίς να συμβουλευτείτε προηγουμένως ένα γιατρό.
- Απαγορεύεται η χρήση της συσκευής από άτομα (συμπεριλαμβανομένων παιδιών) με περιορισμένες φυσικές ή πνευματικές ικανότητες, έλλειψη αισθήσεων, εμπειρίας και/ή γνώσης, εάν δεν επιτηρούνται για την ασφάλειά τους από κάποιο αρμόδιο άτομο που θα τους δίνει οδηγίες για τη χρήση της συσκευής.
- Θα πρέπει να παρακολουθείτε τα παιδιά ώστε να βεβαιώνετε πως δεν παίζουν με τη συσκευή.

## Λειτουργία της συσκευής



### Προβλεπόμενη χρήση

Το λουτρό ανάμειξης αέρα χρησιμοποιεί για τη χαλάρωση του χρήστη παράγοντας φυσαλίδες αέρα μέσα στην μπανιέρα. Η συσκευή προορίζεται μόνο για οικιακή χρήση και όχι για επαγγελματικούς σκοπούς ούτε για τον ιατρικό τομέα! Αν έχετε αμφιβολίες σχετικά με την υγεία σας, τότε πριν από τη χρήση του λουτρού φυσαλίδων συμβουλευτείτε τον γιατρό σας!

- Χρησιμοποιήστε τη συσκευή μόνο για το σκοπό που περιγράφεται στις οδηγίες χρήσης. Εάν τη χρησιμοποιήσετε για άλλους σκοπούς δεν ισχύει η εγγύηση.
- Πριν από κάθε χρήση πρέπει να εξετάζετε με προσοχή το τροφοδοτικό, το μαλακό στρώμα και το καλώδιο τροφοδοσίας για τυχόν ζημιές.
- Μην χρησιμοποιείτε τη συσκευή σε περίπτωση που αυτή, το καλώδιο ή το βύσμα έχουν ζημιές, όταν δεν λειτουργεί ομαλά, όταν έχει πέσει κάτω ή έχει πέσει μέσα σε νερό.
- Προσέχετε πάντοτε το βύσμα τροφοδοσίας να είναι αποσυνδεδεμένο πριν εγκαταστήσετε ή αφαιρέσετε εξαρτήματα της συσκευής.
- Μην χρησιμοποιείτε πρόσθετα εξαρτήματα, τα οποία δεν προτείνονται από τον κατασκευαστή.
- Μην εισάγετε ξένα αντικείμενα μέσα στα ανοίγματα της συσκευής ή στο σωλήνα αέρα.
- Χρησιμοποιείτε το υδρομασάζ μπάνιου μόνο σε κλειστούς χώρους!
- Μην κάνετε χρήση του τροφοδοτικού επάνω από δοχεία γεμάτα με νερό!
- Το συγκρότημα ανάμειξης αέρα πρέπει στερεωθεί στο λουτρό έτσι ώστε να μην το φτάνει κανείς.
- Μια συνεχής χρήση της συσκευής για πάνω από 30 λεπτά, δε συνιστάται. Η εκτεταμένη συνεχής λειτουργία της συσκευής μπορεί να προκαλέσει μια υπερθέρμανση της.
- Μην αφήνετε καυλή μη χρησιμοποιείτε τη συσκευή δίπλα σε ηλεκτρικούς θερμαντήρες ή άλλες πηγές θερμότητας.
- Αποφεύγετε την επαφή της συσκευής και ιδιαίτερα του μαλακού στρώματος με μυτερά ή αιχμηρά αντικείμενα και μη βάζετε μέσα του βελόνες.
- Μη χρησιμοποιείτε τη συσκευή αν τα ανοίγματα της είναι βουλωμένα.
- Μην πατάτε επάνω στη συσκευή.
- Μη χρησιμοποιείτε τη συσκευή όταν είστε κουρασμένοι. Μην αποκοιμηθείτε κατά τη διάρκεια της χρήσης.

### Συντήρηση και καθαρισμός

- Εσείς οι ίδιοι επιτρέπεται να κάνετε μόνο εργασίες καθαρισμού στη συσκευή. Σε περίπτωση βλαβών, μην επισκευάζετε μόνοι σας τη συσκευή. Διότι όχι μόνο εκπίπτει κάθε εγγυητική αξίωση, αλλά ενδέχεται να προκληθούν σοβαροί κίνδυνοι (φωτιά, ηλεκτροπληξία, τραυματισμοί). Αναθέστε τις επισκευές μόνο σε αρμόδιες υπηρεσίες σέρβις.
- Πριν από τον καθαρισμό της συσκευής, σβήνετέ την και αποσυνδέετε το βύσμα τροφοδοσίας. Μη βάζετε ποτέ το τροφοδοτικό μέσα σε νερό ή σε άλλα υγρά.
- Εφαρμόζετε τις οδηγίες του κεφαλαίου “Διάφορα, 3.1 Καθαρισμός και φροντίδα” στη σελίδα 98.

- Μη μεταφέρετε, τραβάτε ή στρέψετε τη συσκευή ποτέ στο καλώδιο τροφοδοσίας και μη συνθλίβετε το καλώδιο.
- Πριν φυλάξετε τη συσκευή πρέπει πρώτα να κρυώσει το τροφοδοτικό και να στεγνώσουν το μαλακό στρώμα και τα εξαρτήματά του. Αποθηκεύετε τη συσκευή υδρομασάζ έως την επόμενη χρήση της σε ένα καθαρό και ξηρό μέρος, το καλύτερο θα ήταν μέσα στην αυθεντική συσκευασία της.

## 2 Λειτουργία

### Σας ευχαριστούμε

πολύ για την εμπιστοσύνη σας και σας ευχόμαστε καλή επιτυχία! Με τη συσκευή υδρομασάζ **BBS** με δυνατότητα για αρωματοθεραπεία αποκτήσατε μία συσκευή υψηλής ποιότητας της **MEDISANA**. Για να έχετε τα επιθυμητά αποτελέσματα και να εξασφαλίσετε μεγάλη διάρκεια ζωής για τη συσκευή **MEDISANA** υδρομασάζ **BBS**, σας συνιστούμε να διαβάσετε με προσοχή τις παρακάτω οδηγίες χρήσης και συντήρησης της συσκευής.

### 2.1 Περιεχόμενο παράδοσης και συσκευασία

Ελέγξτε αρχικά την πληρότητα της συσκευής και δεν παρουσιάζει καμία ζημιά. Εάν έχετε απορίες μη θέσετε τη συσκευή σε λειτουργία και απευθυνθείτε στο κατάστημα αγοράς ή στο τμήμα σέρβις.

Το περιεχόμενο παράδοσης συμπεριλαμβάνει:

- 1 Συσκευή με καλώδιο ρεύματος (περίπου 2,2 m)
- 1 σωλήνας αέρα (περ. 2,4 m)
- 1 μαλακό στρώμα (περ. 120 x 36 cm)
- 1 τηλεχειριστήριο με μπαταρία τύπου CR2032
- 3 θήκες αρώματος με στοιχεία
- 1 οδηγίες χρήσης

Οι συσκευασίες είναι επαναχρησιμοποιήσιμες ή μπορούν να ανακυκλωθούν στον κύκλο πρώτων υλών. Σας παρακαλούμε να αποσύρετε το υλικό συσκευασίας που δεν χρησιμοποιείται πλέον σύμφωνα με τους κανονισμούς. Σε περίπτωση που κατά την αφαίρεση της συσκευής από τη συσκευασία διαπιστώσετε κάποια βλάβη οφειλόμενη στη μεταφορά, σας παρακαλούμε να απευθυνθείτε αμέσως στον έμπορό σας.



#### ΠΡΟΕΙΔΟΠΟΙΗΣΗ

**Προσέχετε ώστε τα πλαστικά συσκευασίας να μην περιέλθουν σε παιδικά χέρια. Υπάρχει κίνδυνος ασφυξίας!**

### 2.2 Εφαρμογή

Με τη συσκευή υδρομασάζ **MEDISANA BBS** φέρνετε στο σπίτι σας τη δική σας όαση ευεξίας. Η χρήση της συσκευής υδρομασάζ επαναφέρει την ευεξία μετά από μια κουραστική ημέρα και φροντίζει για ολική χαλάρωση. Η ατομικά ρυθμιζόμενη λειτουργία φυσαλίδων χαλαρώνει τους μύες. Το σώμα σας τυλίγεται και μαλάσσεται από χίλλιες φυσαλίδες. Η πρόσθετη θέρμανση και η ενσωματωμένη θήκη αρώματος θα σας προσφέρουν μια επιπλέον χαλάρωση. Η συσκευή λειτουργεί αθόρυβα εξαιτίας του μελετημένου τρόπου κατασκευής και προσφέρει έτσι επιπλέον άνεση.

## 2.3 Χειρισμός

### Έναρξη λειτουργίας

- Φροντίστε για μια ευχάριστη θερμοκρασία δωματίου στο μπάνιο.
- Συσκευή το συγκρότημα **14** σε απόσταση τουλάχιστον 60 cm από την μπανιέρα, ώστε από εκεί να μην το φτάνει κανείς. Προσέξτε να μην είναι καλυμμένη η είσοδος του αέρα στην από κάτω πλευρά. Το δάπεδο πρέπει να είναι στεγνό.
- Τοποθετήστε το μαλακό στρώμα **22** μέσα στην μπανιέρα και πιέστε την για να εφαρμόσει. Οι βεντούζες στην κάτω πλευρά του μαλακού στρώματος πίνουν καλύτερα, αν προηγουμένως τις βρέξετε με νερό. Η σύνδεση αέρα του στρώματος βρίσκεται στην άκρη του ποδιού.
- Το μαλακό στρώμα **22** πρέπει να κάθετα σταθερά μέσα στην μπανιέρα και να μη γλιστράει.
- Συνδέστε το λείο άκρο του σωλήνα **23** με το μαλακό στρώμα **22**.
- Γεμίστε τη μπανιέρα με νερό. Το νερό πρέπει να έχει ευχάριστη θερμοκρασία, δεν πρέπει να καίει.
- Μη χρησιμοποιείτε πρόσθετες ουσίες αφρόλουτρου.



#### ΠΡΟΣΟΧΗ

Μετά από τη χρήση απομακρύνετε το μαλακόστρώμα βάζοντας το νύχι σας προσεκτικά κάτω από τις βεντούζες, για να τις ελευθερώσετε από την πίεση του κενού αέρα. Τραβήξτε γλιστρώντας ελαφρά προς τα πλάγια το μαλακό στρώμα επάνω από το δάπεδο της μπανιέρας, χωρίς βία.

### Αρωματοθεραπεία

- Η συσκευή μπορεί να χρησιμοποιηθεί με ή χωρίς τοποθετημένη θήκη αρώματος. Αν θέλετε να χρησιμοποιήσετε τη συσκευή υδρομασάζ με μια αρωματοθεραπεία, προσθέστε μια σταγόνα αρωματικού λαδιού **21** σε ένα στοιχείο, τοποθετήστε το σε μια θήκη **20** και κλείστε την. Μη βάζετε πολύ άρωμα στο στοιχείο. Η υπερβολική ποσότητα αρώματος ίσως διαβρώσει την επιφάνεια της θήκης αρώματος.
- Πιέστε τη θήκη αρώματος **19** στο προβλεπόμενο εξάρτημα στο ανοιχτό άκρο του σωλήνα **18**.
- Συνδέστε το άκρο του σωλήνα με τη θήκη αρώματος στην υποδοχή στη συσκευή **17**.
- Συνδέστε το καλώδιο τροφοδοσίας **16** στην πρίζα.

### Χειρισμός της συσκευής

Η συσκευή υδρομασάζ μπορεί να ρυθμιστεί είτε κατευθείαν μέσω του τροφοδοτικού **9** είτε μέσω του τηλεχειριστηρίου **1**. Τα πλήκτρα στο τηλεχειριστήριο **3 4 5** ανταποκρίνονται σε εκείνα του πίνακα ελέγχου της συσκευής **13 10 12**. Κάθε ενεργοποιημένη λειτουργία εμφανίζεται στον πίνακα ελέγχου αριστερά δίπλα στο αντίστοιχο πλήκτρο μέσω μιας συγκεκριμένης λυχνίας LED. Όταν πατηθεί το τηλεχειριστήριο, τότε ανάβει η κόκκινη λυχνία LED ελέγχου **2** στο τηλεχειριστήριο.

### Ρύθμιση μέσω του τροφοδοτικού

#### Ένταση φυσαλίδων

- Πατήστε μια φορά το πλήκτρο “Power” **10**. Η συσκευή ενεργοποιείται και λειτουργεί αμέσως στη χαμηλότερη βαθμίδα ισχύος (Low). Η λυχνία LED χαμηλής βαθμίδας ανάβει πράσινη.
- Πατήστε άλλη μια φορά το πλήκτρο “Power” **10**. Τώρα ανάβει πράσινη η λυχνία LED μεσαίας βαθμίδας. Η συσκευή λειτουργεί τώρα στη μεσαία βαθμίδα απόδοσης (Medium).
- Πατήστε το πλήκτρο “Power” **10** για τρίτη φορά. Τώρα ανάβει πράσινη η λυχνία LED υψηλής βαθμίδας. Η συσκευή λειτουργεί τώρα στην υψηλότερη βαθμίδα απόδοσης (Hi).
- Πατήστε το πλήκτρο “Power” **10** για τέταρτη φορά. Η λυχνία LED προγράμματος ανάβει πράσινη. Η συσκευή λειτουργεί τώρα στο αυτόματο πρόγραμμα διαστημάτων μασάζ (Program). Η συσκευή μπαίνει διαδοχικά στις τρεις διαφορετικές βαθμίδες έντασης (Low - Medium - Hi), κι έπειτα αρχίζει πάλι από την αρχή κ.τ.λ..
- Στο επόμενο πάτημα του πλήκτρου “Power” **10** η συσκευή απενεργοποιείται.

#### Προρυθμισμένη διάρκεια λειτουργίας

Με το πλήκτρο χρονόμετρου **12** μπορείτε να επιλέξετε τους τρεις χρόνους εφαρμογής: 30, 20 ή 10 λεπτά. Μια συνεχής χρήση της συσκευής για πάνω από 30 λεπτά, δε συνιστάται (βλέπε υποδείξεις ασφαλείας). Πριν να ξαναχρησιμοποιήσετε τη συσκευή, περιμένετε να περάσουν τουλάχιστον 30 λεπτά.

- Πατήστε μια φορά το πλήκτρο χρονόμετρου **12**. Επιλέχθηκε ο χρόνος εφαρμογής των 10 λεπτών. Η λυχνία LED 10 αρχίζει να αναβοσβήνει κίτρινη.
- Πατήστε το πλήκτρο χρονόμετρου **12** μία δεύτερη φορά. Επιλέχθηκε ο χρόνος εφαρμογής των 20 λεπτών. Η λυχνία LED 20 αρχίζει να αναβοσβήνει κίτρινη.
- Πατήστε το πλήκτρο χρονόμετρου **12** για τρίτη φορά. Επιλέχθηκε ο χρόνος εφαρμογής των 30 λεπτών. Η λυχνία LED 30 αρχίζει να αναβοσβήνει κίτρινη.

Μετά το τέλος της προρυθμισμένης διάρκειας λειτουργίας απενεργοποιείται αυτόματα η συσκευή. Αν δε ρυθμιστεί κάποια διάρκεια, απενεργοποιείται η συσκευή μετά από 30 λεπτά.

### Ενεργοποίηση της λειτουργίας θέρμανσης



#### ΥΠΟΔΕΙΞΗ

Η λειτουργία θέρμανσης δεν έχει σχεδιαστεί για να διατηρεί τη θερμοκρασία νερού ή να θερμαίνει ένα κρύο μπάνιο. Μέσω της θέρμανσης του αέρα, από την οποία δημιουργούνται οι φυσαλίδες, αργεί το νερό να κρυσώσει κατά τη διάρκεια της λειτουργίας.

Αν θέλετε να χρησιμοποιήσετε τη λειτουργία θέρμανσης, πατήστε το πλήκτρο **13**. Η λυχνία LED που βρίσκεται δίπλα ανάβει κόκκινη. Πατώντας ξανά το πλήκτρο **13** απενεργοποιείτε ξανά τη λειτουργία θέρμανσης, και η λυχνία LED σβήνει.

### Ρύθμιση μέσω του τηλεχειριστηρίου

- Αν θέλετε να χρησιμοποιήσετε το χειριστήριο υπερύθρων **1**, μπειτε πρώτα προσεκτικά μέσα στη μπανιέρα και στη συνέχεια θέστε τη συσκευή σε λειτουργία πατώντας το πλήκτρο “Power” **4** στο τηλεχειριστήριο.



- Μη βουτάτε το τηλεχειριστήριο μέσα στο νερό.
- Στην πίσω πλευρά του τηλεχειριστηρίου υπάρχει μια βεντούζα ⑦. Μπορείτε να τη βρέξετε λίγο και να τη στερεώσετε σε ένα κοντινό σημείο επάνω στον τοίχο του μπάνιου ή σε μια άκρη της μπανιέρας.
- Το τηλεχειριστήριο ① λειτουργεί μόνον όταν το στρέψετε προς τον αισθητήρα υπερύθρων ⑪ στο πεδίο χειρισμού ⑨ της συσκευής. Όταν πατηθεί το τηλεχειριστήριο, τότε ανάβει η κόκκινη λυχνία LED ελέγχου ② στο τηλεχειριστήριο.
- Με τη βοήθεια του τηλεχειριστηρίου μπορείτε να κάνετε τις ίδιες ρυθμίσεις, που ήδη αναφέρθηκαν για τη συσκευή.

### Αλλαγή μπαταρίας

Σε πολύ αδύναμη μπαταρία η κόκκινη λυχνία LED ② δεν αντιδρά κατά το χειρισμό του τηλεχειριστηρίου. Το τηλεχειριστήριο λειτουργεί με μια μπαταρία λιθίου 3 V CR2032. Αυτή βρίσκεται μέσα στη θήκη της μπαταρίας ⑧ στην πίσω πλευρά. Για να αλλάξετε την μπαταρία, ανοίξετε το καπάκι της θήκης της μπαταρίας με ένα κατάλληλο κέρμα. Βγάλτε την άδεια μπαταρία και αντικαταστήστε την με μια νέα μπαταρία λιθίου 3 V CR2032. Προσέξτε να είναι σωστά τοποθετημένη με το θετικό πόλο (+) προς τα επάνω. Κλείστε πάλι τη θήκη της μπαταρίας ⑧ με το κέρμα.



### ΠΡΟΕΙΔΟΠΟΙΗΣΗ ΥΠΟΔΕΙΞΕΙΣ ΑΣΦΑΛΕΙΑΣ ΜΠΑΤΑΡΙΩΝ

- Μην αποσυναρμολογείτε τις μπαταρίες!
- Αφαιρείτε άμεσα από τη συσκευή τις άχρηστες μπαταρίες!
- Αυξημένος κίνδυνος διαρροής, αλφειύγετε την επαφή με το δέρμα, τα μάτια και τους βλεννογόνους! Σε περίπτωση που έρθετε σε επαφή με οξέα μπαταριών ξεπλύνετε αμέσως το προσβλημένο σημείο με καθαρό νερό και συμβουλευτείτε έναν γιατρό!
- Αν καταπιείτε μία μπαταρία τότε συμβουλευτείτε αμέσως έναν!
- Πάντα να αντικαθιστάτε όλες τις μπαταρίες ταυτόχρονα!
- Να χρησιμοποιείτε μόνο μπαταρίες του ίδιο τύπου! Να μην χρησιμοποιείτε μπαταρίες διαφορετικού τύπου ούτε και χρησιμοποιημένες μαζί με καινούργιες!
- Τοποθετείτε τις μπαταρίες σωστά, προσέχετε την πολικότητα!
- Αφαιρείτε τις μπαταρίες από τη συσκευή αν δεν πρόκειται να τη χρησιμοποιήσετε για μεγάλο διάστημα!
- Κρατάτε τις μπαταρίες μακριά από τα παιδιά!
- Μην επαναφορτίζετε τις μπαταρίες! Υπάρχει κίνδυνος έκρηξης!
- Μην τις βραχυκυκλώνετε! Υπάρχει κίνδυνος έκρηξης!
- Μην τις πετάτε στην φωτιά! Υπάρχει κίνδυνος έκρηξης!
- Μην πετάτε τις άχρηστες μπαταρίες στα οικιακά αλορρίμματα, αλλά στα ειδικά απορρίμματα ή στα σημεία συλλογής στα ειδικά καταστήματα!

## 2.4 Ανταλλακτικά

Πρόσθετα εξαρτήματα και ανταλλακτικά μπορούν να παραγγελθούν εκ των υστέρων.

<i>Αριθμός προϊόντος</i>	<i>Ονομασία</i>	<i>Τεμάχια</i>
88385	Συσκευή 220 - 240 V~ 50 Hz, περ. 570 W	1
88383	Μαλακό στρώμα (περ. 36 x 120 cm)	1
88384	Τηλεχειριστήριο με μπαταρία	1
30666	Σωλήνας αέρα (περ. 2,4 m)	1
30669	Θήκη αρώματος με 3 στοιχεία	4

## 3 Διάφορα



### **ΠΡΟΕΙΔΟΠΟΙΗΣΗ** Κίνδυνος ηλεκτροπληξίας !

**Πριν τον καθαρισμό της συσκευής αποσυνδέετε το βύσματροφοδοσίας!**

### 3.1 Καθαρισμός και φροντίδα

- Η συσκευή και το τηλεχειριστήριο δε χρειάζονται συντήρηση. Μπορείτε να τα καθαρίσετε αν χρειάζεται με ένα μαλακό, υγρό πανί.
- Το μαλακό στρώμα καθαρίζεται απλά με το ντους ή με ένα σφουγγάρι. Αν είναι απαραίτητο, χρησιμοποιήστε ένα μαλακό διάλυμα καθαρισμού οικιακής χρήσης ή νερό με σαπούνι.
- Δεν επιτρέπεται να χρησιμοποιείτε ποτέ καυστικές ουσίες καθαρισμού ή σκληρές βούρτσες.
- Το υπόλοιπο νερό να το αφαιρέσετε, αναποδογυρίζοντας το στρώμα, τοποθετώντας το πάνω στην άδεια μπανιέρα και λειτουργώντας τη συσκευή λίγο, ώστε το υπόλοιπο νερό να μπορεί να πιεστεί έξω από τον αέρα.
- Απολυμαίνετε το στρώμα σε τακτά διαστήματα, για να μη μαζεύει μικρόβια. Κατά την καθημερινή χρήση συστήνουμε μια εβδομαδιαία απολύμανση, ειδικά όταν το υδρομασάζ χρησιμοποιείται από διαφορετικά άτομα. Χρησιμοποιείτε συνηθισμένα μέσα απολύμανσης και τηρείτε τις υποδείξεις του κατασκευαστή.
- Ξετυλίξτε το καλώδιο αν έχει μπερδευτεί.
- Αποθηκεύετε τη συσκευή καλύτερα μέσα στην αυθεντική συσκευασία της και σε ένα καθαρό και ξηρό μέρος.

### 3.2 Οδηγίες γιάτη διάθεση



Η συσκευή αυτή δεν επιτρέπεται να αποσύρεται μαζί με τα οικιακά απορρίμματα.

Κάθε καταναλωτής είναι υποχρεωμένος να παραδίνει όλες τις ηλεκτρικές ή ηλεκτρονικές συσκευές, ανεξάρτητα αν εμπεριέχουν βλαβερές ύλες, σε υπηρεσία συλλογής του δήμου του ή στο ειδικό εμπόριο, ώστε να είναι εφικτή η οικολογική απόσυρση των συσκευών αυτών.

Μην πετάτε μεταχειρισμένες μπαταρίες στα οικιακά απορρίμματα, αλλά στα ειδικά απορρίμματα ή σε ένα σταθμό συλλογής μπαταριών του ειδικού εμπορίου.

Αναφορικά με την αποκομιδή, απευθυνθείτε στις τοπικές αρχές ή στον αρμόδιο έμπορο.

### 3.3 Τεχνικά χαρακτηριστικά

Όνομασία και μοντέλο	:	<b>MEDISANA</b> Συσκευή υδρομασάζ μπάνιου <b>BBS</b>
Ηλεκτρική τροφοδοσία	:	220 - 240 V~ 50 Hz
Τηλεχειριστήριο	:	Μπαταρία λιθίου 3V CR2032
Ισχύς μοτέρ	:	περ. 570 W
Διάρκεια λειτουργίας	:	το πολύ 30 λεπτά
Διάλειμμα λειτουργίας	:	το λιγότερο 30 λεπτά
Αυτομ. απενεργοποίηση	:	μετά από περ. 30 λεπτό
Μήκος καλωδίου τροφοδοσίας	:	περ. 2,2 m
Αριθμός προϊόντος	:	88382
Αριθμός EAN	:	40 15588 88382 8



**Στα πλαίσια της συνεχούς βελτίωσης των προϊόντων επιφυλάσσουμε το δικαίωμα για τεχνικές και αισθητικές αλλαγές.**

**Εγγύηση και όροι επισκευών**

Σε περίπτωση εγγυητικής αξίωσης σας παρακαλούμε να απευθυνθείτε στο ειδικό κατάστημα που αγοράσατε τη συσκευή ή κατευθείαν στο Κέντρο Σέρβις. Σε περίπτωση όμως που είναι απαραίτητη η αποστολή της συσκευής, σας παρακαλούμε να την στείλετε με αναφορά του ελαττώματος, επισυνάπτοντας και ένα αντίγραφο της απόδειξης αγοράς.

Για την εγγυητική αξίωση ισχύουν οι ακόλουθοι όροι εγγύησης:

1. Για τα προϊόντα **MEDISANA** παρέχεται εγγύηση τριών ετών από την ημερομηνία αγοράς. Σε περίπτωση εγγυητικής αξίωσης η ημερομηνία αγοράς θα πρέπει να αποδεικνύεται μέσω απόδειξης ή τιμολογίου αγοράς.
2. Ελαττώματα οφειλόμενα σε σφάλματα υλικού ή κατασκευής επιδιορθώνονται δωρεάν εντός του χρόνου εγγύησης.
3. Σε περίπτωση παροχής εγγύησης δεν παρατείνεται ο χρόνος εγγύησης, ούτε για τη συσκευή ούτε για εξαρτήματα που αντικαταστάθηκαν.
4. Από την εγγύηση αποκλείονται:
  - a. όλες οι βλάβες, οι οποίες οφείλονται σε ακατάλληλο χειρισμό, π.χ. από παράλειψη τήρησης των οδηγιών χρήσης.
  - β. βλάβες, οι οποίες οφείλονται σε επισκευές ή επεμβάσεις του αγοραστή ή αναρμόδιων τρίτων.
  - γ. βλάβες μεταφοράς, οι οποίες προέκυψαν κατά τη μεταφορά από τον κατασκευαστή προς τον καταναλωτή ή κατά την αποστολή στο Κέντρο Σέρβις.
  - δ. ανταλλακτικά, τα οποία υπόκεινται σε φυσιολογική φθορά (μπαταρίες κλπ.).
5. Η ευθύνη για άμεσες ή έμμεσες επακόλουθες ζημιές, οι οποίες προκαλούνται από τη συσκευή, αποκλείεται ακόμα και σε περίπτωση που η ζημιά στη συσκευή αναγνωριστεί ως εγγυητική αξίωση.

**MEDISANA AG**

Itterpark 7-9

40724 Hilden

Γερμανία

Τηλ.: +49 (0) 2103 / 2007-60

Φαξ: +49 (0) 2103 / 2007-626

eMail: info@medisana.de

Internet: www.medisana.de

Τη διεύθυνση Σέρβις θα την βρείτε στην τελευταία σελίδα.

**DE**

 MEDISANA AG  
Itterpark 7-9  
40724 Hilden  
Tel.: 0 21 03 - 20 07-60  
Fax: 0 21 03 - 20 07-626  
eMail: info@medisana.de  
Internet: www.medisana.de

Im Servicefall wenden Sie sich bitte an:  
MEDISANA Service-Center  
Feuerbach KG  
Corneliusstraße 75  
40215 Düsseldorf  
Tel.: 0211 - 38 10 07  
(Mo-Do: 9-13 Uhr/14-17 Uhr,  
Fr: 9-13 Uhr)  
Fax: 0211 - 37 04 97  
eMail: medisana@t-online.de  
Internet: www.medisana-service.de

**AT**

ZMUGG Elektronik  
Service & Vertriebs G.m.b.H  
Fabriksgasse 27  
A-8020 Graz  
Tel. 0043-316-772120  
Fax 0043-316-77212010  
eMail: zmugetelektronik@utanet.at  
Internet: www.zmugetelektronik.at

**CH**

Finissimo AG  
Landquartstr. 32  
CH-9320 Arbon  
Tel. 0041 071 227 99 93  
Fax. 0041 071 227 99 94  
Internet: www.finissimo.ch

**GB**

MEDHEALTH SUPPLIES LTD.  
City Business Centre 41 St.  
Olav's Court Surrey Quays  
London SE16 2XB  
Tel.: + 44 / 207 - 237 88 99  
Fax: + 44 / 207 - 252 22 99  
eMail: info@medisana.co.uk  
Internet: www.medisana.co.uk

**BE / FR / IT / LU / NL**

MEDISANA Benelux N.V.  
Euregiopark 30  
6467 JE Kerkrade  
Nederland  
Tel.: 0031 / 45 547 0860  
Fax : 0031 / 45 547 0879  
eMail: info@medisana.nl

**ES**

MEDISANA HEALTHCARE, S.L.  
Plaza Josep Freixa i Argemí, no 8  
08224 Terrassa (Barcelona)  
Tel.: + 34 / 93 - 73 36 70 7  
Fax: + 34 / 93 - 78 88 65 5  
eMail: info@medisana.es  
Internet: www.medisana.es

**PT**

GRUPO RP  
Avda. D.Miguel, 330 -Zona Industrial  
4435-678 Baguim do Monte  
Tel.: +35 / 12 - 29 75 69 64  
Fax: +35 / 12 - 29 75 60 15  
eMail: rickiparodi@mail.telepac.pt  
Internet: www.medisana.pt

**FI**

Home Appliance Brokers HAB Oy  
Elimäenkatu 29  
00510 Helsinki  
Finland  
Tel.: +35 82 07 300 090  
Fax : +35 82 07 300 099  
eMail: info@haboy.fi  
Internet: www.haboy.fi

**SE**

ALERE Electronics AB  
Stormbyvägen 2-4  
163 29 SPÅNGA  
Phone: +46 8 761 24 31  
Fax: +46 8 761 24 35  
Internet: www.alere.se

**GR**

MEDISANA Hellas  
Kosma Etolou & Kazantzaki 10  
141 21 N. Iraklion  
Τηλ.: + 30 / 210 - 2 75 09 32  
Φαξ: + 30 / 210 - 2 75 00 19  
eMail: info@medisana.gr  
Διαδίκτυο: www.medisana.gr



Itterpark 7-9  
40724 Hilden  
Deutschland

Tel.: +49 (0) 2103 / 2007-60

Fax: +49 (0) 2103 / 2007-626

eMail: [info@medisana.de](mailto:info@medisana.de)

Internet: [www.medisana.de](http://www.medisana.de)