

Aufbau

- 1 Drücken Sie je eine Stuhlrolle in die fünf Öffnungen des Fußkreuzes. Stecken Sie die Gasfeder mittig in das Fußkreuz.
- 2 Montieren Sie die Armlehnen am Sitzteil. Dem Stuhl liegen zwei unterschiedliche Schraubenlängen bei. Achten Sie darauf, die längeren Schrauben in den vorderen Gewinden an der Front zu verwenden und die kürzeren Schrauben in den hinteren Gewinden. Setzen Sie das Sitzteil auf die Gasdruckfeder.
- 3 Befestigen Sie die Rückenlehne am Sitzteil.
- 4 Setzen Sie sich nun mehrmals auf den Stuhl, damit die Verbindung zwischen Sitz, Gasfeder und Fuß gefestigt wird. Anschließend können Sie die Gasfeder bedienen und die Stuhlhöhe individuell einstellen.

Assembly

- 1 Insert the five castors into designated holes at the bottom of the 5-star base. Insert the gaslift into the center of the base.
- 2 Mount the armrests onto the seat. This chair includes two different screws (length). Please use the longer screws towards the front, the shorter screws for the rear threads. Place the seat onto the gaslift.
- 3 Mount the backrest onto the seat.
- 4 Repeatedly sit onto the chair, so that the connections between the seat, gaslift and foot tighten. Now you can adjust the chair to your individual needs.



ERGOHUMAN BASE

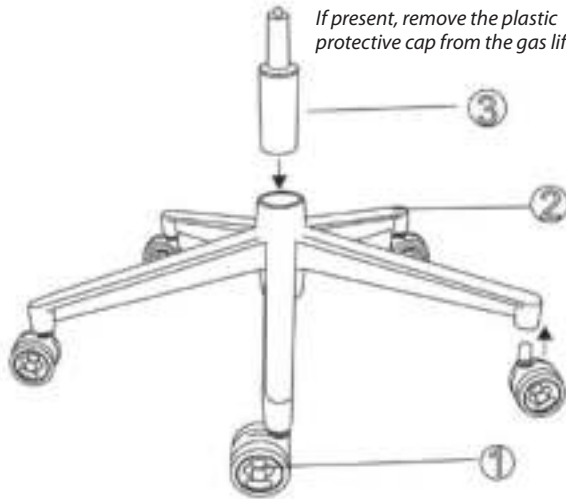
Aufbauanleitung *Assembly instructions*


SMART PREMIUM
COLLECTION

hjh.[®]
OFFICE

1

Entfernen Sie (falls vorhanden) vor dem Einbau die Schutzkappe vom Auslösepin der Gasfeder.
If present, remove the plastic protective cap from the gas lift.



2



3



4



Darstellung kann von tatsächlicher Ausführung abweichen.
Illustration may vary from the actual product.

Siehe Rückseite für weitere Informationen.
See the back of this sheet for further information.

Hinweis / Remark

Packen Sie zunächst alle Teile der Lieferung aus und prüfen Sie diese auf eventuelle Transportschäden. Um einen leichten Aufbau zu gewährleisten, empfehlen wir alle Schrauben nur leicht anzuziehen. Erst nachdem alle Schrauben in das jeweilige Gewinde eingeführt wurden sollten diese fest angezogen werden.

At first please take all parts out of the box and inspect them for possible transport loss/damage. In order to guarantee easy setup we recommend that you initially tighten the screws just enough to hold, then tighten them firmly when all screws are in place.

| | | | |
|---|--|----------------------------------|----|
| 1 | Rolle | castor | 5x |
| 2 | Fußkreuz | base | 1x |
| 3 | Gasdruckfeder | gaslift | 1x |
| 4 | Armlehne | armrest | 2x |
| 5 | Sitzteil | seat | 1x |
| 6 | Rückenlehne | backrest | 1x |
| A | Schraube + Beilagscheibe für Armlehne vorne | screw + washer for armrest front | 2x |
| B | Schraube + Beilagscheibe für Armlehne hinten | screw + washer for armrest rear | 2x |
| C | Schraube für Rückenlehne | screw for backrest | 2x |

Dem Montagematerial liegen Ersatzschrauben bei. Diese sind zum sicheren Zusammenbau des Produkts nicht notwendig.

There are spare screws included which are not needed for the safe assembly of the product.