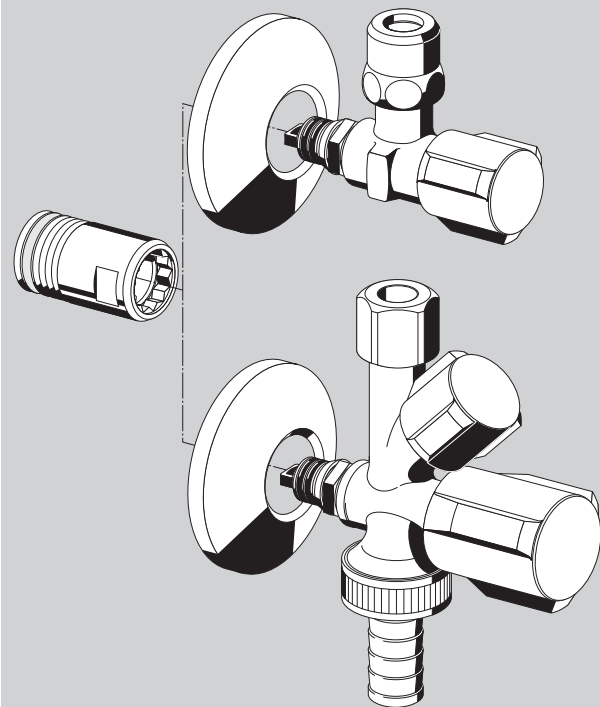


SCHELL QUICK-System



Ⓓ **Montageanleitung**
SCHELL QUICK-Eckregulierventil
COMFORT und SCHELL QUICK-
Kombi-Eckventil COMFORT
- Stecktechnik

Ⓝ **Montagehandleiding** SCHELL QUICK COMFORT
hoekregelkraan en SCHELL QUICK COMFORT
combi-hoekregelkraan - Inplug techniek

Ⓕ **Notice de montage**
SCHELL QUICK robinet équerre COMFORT et
SCHELL QUICK robinet équerre combiné COMFORT
- Technique à emboîter

Ⓖ **Installation instructions**
SCHELL QUICK regulating angle valve COMFORT
and SCHELL QUICK combination angle valve
COMFORT - Push-fit technology

05 304 06 99

- Ⓓ Eckregulierventil, verchromt
- Ⓝ Hoekregelkraan, verchromd
- Ⓕ Robinet équerre, chromé
- Ⓖ Regulating angle valve, chrome-plated

03 504 06 99

- Ⓓ Kombi-Eckventil, verchromt
- Ⓝ Combi-hoekregelkraan, verchromd
- Ⓕ Robinet équerre combiné, chromé
- Ⓖ Combination angle valve, chrome-plated

00 700 06 99

- Ⓓ Adapter 35 mm, verchromt
- Ⓝ Adapter 35 mm, verchromd
- Ⓕ Adaptateur 35 mm, chromé
- Ⓖ Adapter, chrome-plated

00 701 06 99

- Ⓓ Adapter 55 mm, verchromt
- Ⓝ Adapter 55 mm, verchromd
- Ⓕ Adaptateur 55 mm, chromé
- Ⓖ Adapter, chrome-plated

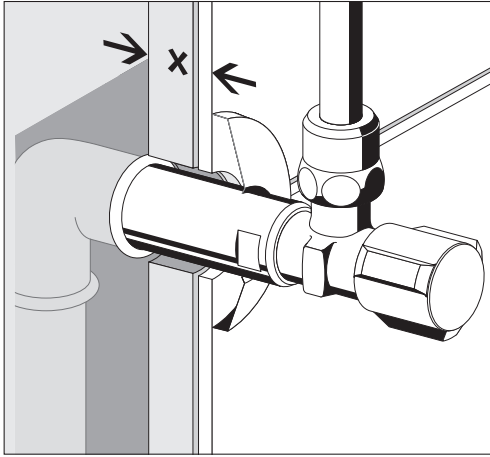
00 702 06 99

- Ⓓ Adapter 70 mm, verchromt
- Ⓝ Adapter 70 mm, verchromd
- Ⓕ Adaptateur 70 mm, chromé
- Ⓖ Adapter, chrome-plated

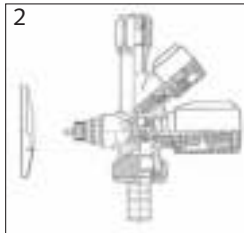
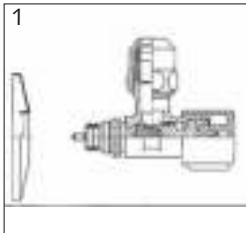
Made in Germany

 **SCHELL**

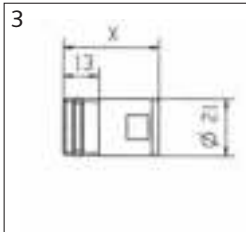
Maße, Maten, Dimensions, Dimensions



- Ⓓ Länge der SCHELL QUICK-Adapter mind. 10 mm länger als max. möglichen Wandaufbau wählen.
Bei Kombi-Eckventil mind. 20 mm länger.
- Ⓝ Lengte van de SCHELL QUICK-adapters min. 10 mm langer dan max. mogelijke muuropbouw kiezen.
Bij combi-hoekregelkraan min. 20 mm langer.
- Ⓔ Choisir une longueur d'adaptateur SCHELL QUICK au moins 10 mm plus longue que le revêtement mural max. possible.
Dans le cas d'un robinet équerre combiné, cette longueur doit être plus longue d'au moins 20 mm.
- Ⓒ Select the min. length of the SCHELL QUICK adapter 10 mm longer than the max. possible wall mounting.
At least 20 mm longer in the case of the combination angle stop valve

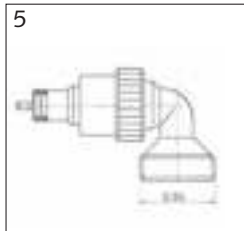
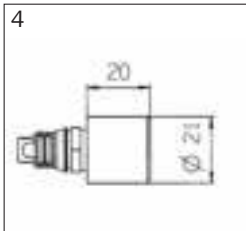


- Ⓓ SCHELL QUICK Eckreguliertventil (1) und Kombi-Eckventil mit Rosette (2)
- Ⓝ SCHELL QUICK hoekregelkraan (1) en combi-hoekregelkraan met rozet (2)
- Ⓔ Robinet équerre SCHELL QUICK (1) et robinet équerre combiné avec rosace (2)
- Ⓒ SCHELL QUICK regulating angle valve (1) and combination angle valve (2) with wall cover plate



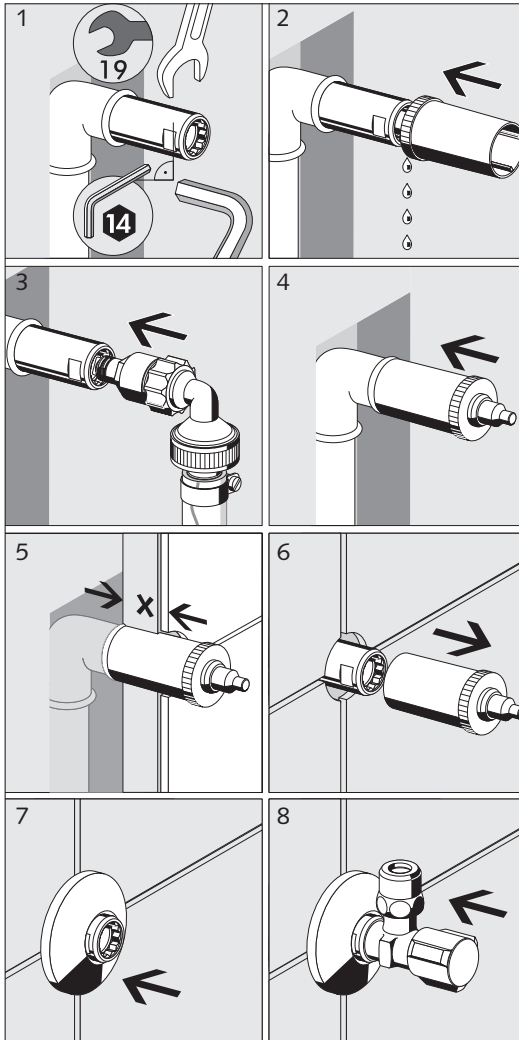
- Ⓓ Maß x:
 - Ⓝ Maat x:
 - Ⓔ Dimension x :
 - Ⓒ Dim. x:
- 35mm
55 mm
70 mm

- Ⓓ SCHELL QUICK-Adapter (3)
- Ⓝ SCHELL QUICK-adapter (3)
- Ⓔ Adaptateurs SCHELL QUICK (3)
- Ⓒ SCHELL QUICK adapter (3)



- Ⓓ SCHELL QUICK-Verlängerung (4)
SCHELL QUICK Spüladapter (5)
- Ⓝ SCHELL QUICK verlenging (4)
SCHELL QUICK spoeladapter (5)
- Ⓔ Rallonge SCHELL QUICK (4)
Adaptateur de rinçage SCHELL QUICK (5)
- Ⓒ SCHELL QUICK extension (4)
SCHELL QUICK flushing adapter (5)

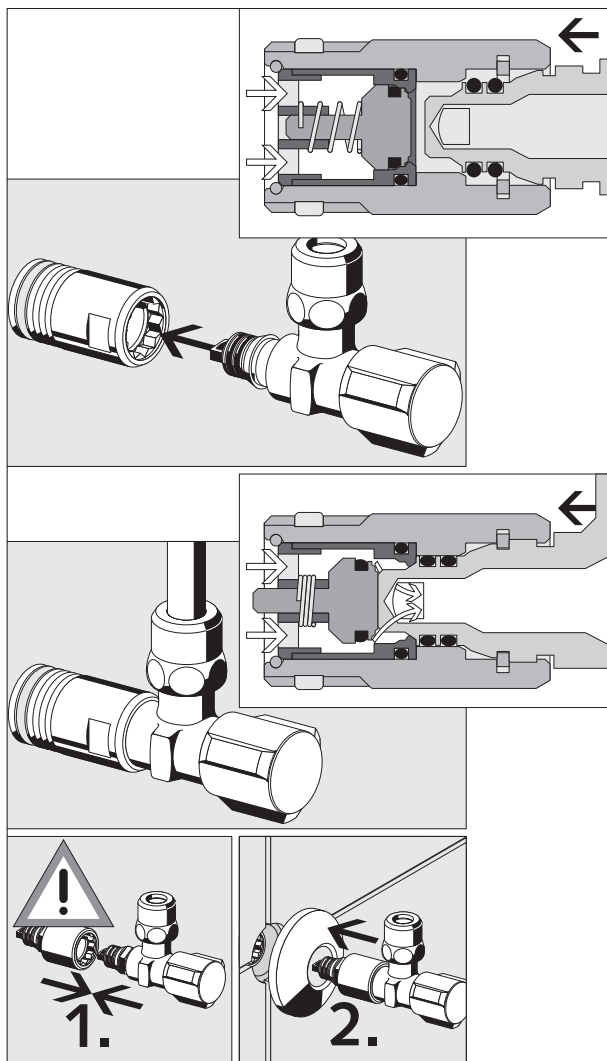
Montage, Montage, Montage, Assembly



- Ⓞ O-Ringe des Eckregulierventils (8) müssen schmutz- und staubfrei sein!
- Ⓝ O-ringen van de hoekregelkraan (8) moeten vrij van stofvrij zijn!
- Ⓦ Les joints toriques du robinet équerre (8) doivent être exempts d'impuretés et de poussières!
- Ⓞ The O-rings of the regulating angle valve (8) must be free of dirt and dust.

- Ⓞ
SCHELL QUICK-Adapter auswählen
und über ASAG-Ring einschrauben
Schlüsselfläche senkrecht = Eckregulierventil
senkrecht montiert
Druckprobe durchführen, Leitung entlüften
Ggf. Leitung mit Spüladapter spülen
Schutzkappe aufstecken
Fliesen- oder Putzarbeiten durchführen
Schutzkappe abziehen
Rosette aufschieben
Eckregulierventil senkrecht einstecken
Ventil kann an Schlüssel­flächen
ausgerichtet werden
- Abb. 1
2
3
4
5
6
7
8
- Ⓝ
SCHELL QUICK-adapter selecteren en
met ASAG-ring inschroeven
Sleutelvlak verticaal = hoekregelkraan
verticaal gemonteerd
Drukproef uitvoeren, leiding ontluften
Evt. leiding met spoeladapter spoelen
Beschermpak opsteken
Tegel- of pleisterwerk uitvoeren
Beschermpak aftrekken
Rozet opschuiven
Hoekregelkraan verticaal insteken
Kraan kan worden uitgelijnd aan
de sleutelvlakken
- Afb. 1
2
3
4
5
6
7
8
- Ⓦ
Sélectionner l'adaptateur SCHELL QUICK
et le visser sur la bague ASAG
Encoche pour clé perpendiculaire =
robinet équerre monté perpendiculairement
Introduire la sonde de pression, purger la conduite
Éventuellement rincer la conduite
avec l'adaptateur de rinçage
Placer la coiffe de protection
Poser le carrelage ou appliquer l'enduit
Retirer la coiffe de protection
Faire glisser la rosace
Introduire le robinet équerre à la perpendiculaire
Pour orienter le robinet, utiliser une clé
à l'endroit prévu à cet effet
- Fig. 1
2
3
4
5
6
7
8
- Ⓞ
Select SCHELL QUICK adapter and screw it in
over the ASAG ring.
Spigot surface vertical =
regulating angle valve fitted vertically
Perform pressure test, bleed line.
If necessary, flush line with flushing adapter.
Fit protective cap.
Carry out tiling or plastering work.
Pull off protective cap.
Push on wall cover plate.
Insert regulating angle valve vertically.
Valve can be aligned on key surfaces.
- Fig. 1
2
3
4
5
6
7
8

Funktionsschema, Functieschema, Schéma de fonctionnement, Functional diagram



- Ⓓ SCHELL QUICK-Adapter durch Wasserstop im Auslieferungszustand geschlossen
- Ⓜ SCHELL QUICK-adapter door water stop in gesloten toestand bij levering
- ⓕ À la livraison, l'adaptateur SCHELL QUICK est fermé par un clapet de retenue
- Ⓢ SCHELL QUICK adapter closed by water stop in the delivered state.

- Ⓓ Wasserstop wird durch Einstecken des SCHELL QUICK Eckregulierventils geöffnet = Unlösbare Verbindung
- Ⓜ Waterstop wordt geopend door insteken van SCHELL QUICK-hoekregelkraan = onlosmaakbare verbinding
- ⓕ Le clapet de retenue s'ouvre lorsqu'on introduit le robinet équerre SCHELL QUICK= branchement indétachable
- Ⓢ The water stop is opened by inserting the SCHELL QUICK regulating angle valve = non-detachable connection.

- Ⓓ Bei stärkerem Wandaufbau Eckregulierventil mit Verlängerung montieren.
- Ⓜ Bij dikke muuropbouw de hoekregelkraan met verlenging monteren.
- ⓕ Si le revêtement mural est plus épais, monter un robinet équerre avec rallonge
- Ⓢ If the wall mounting is stronger, fit the regulating angle valve with an extension.



- Ⓓ SCHELL QUICK-Adapter nicht zum dauerhaften Abstopfen von Zapfstellen geeignet!
- Ⓜ SCHELL QUICK-adapter niet geschikt voor duurzaam afstoppen van aftappunten!
- ⓕ L'adaptateur SCHELL QUICK ne convient pas pour servir d'arrêt permanent pour les points d'eau!
- Ⓢ The SCHELL QUICK adapter is not suitable for the permanent filling of tap points.

SCHELL GmbH & Co. KG
 Armaturentechnologie
 Postfach 1840, D-57448 Olpe
 Tel.: 0 27 61 / 8 92-0
 Fax: 0 27 61 / 8 92-1 99
 eMail:
 info@schell-armaturen.de
 Internet:
 www.schell-armaturen.de
 www.schell-online.de

90 300 74.00a