

AlgClear[®] UV-C



14

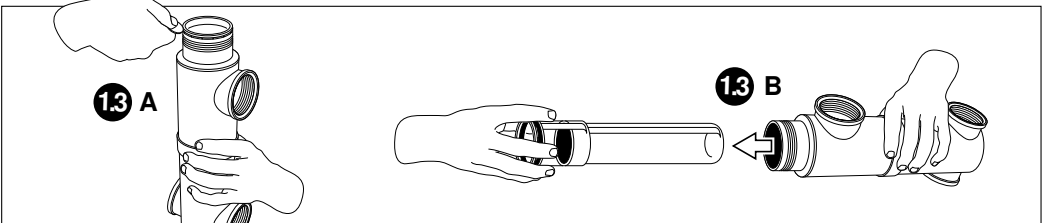
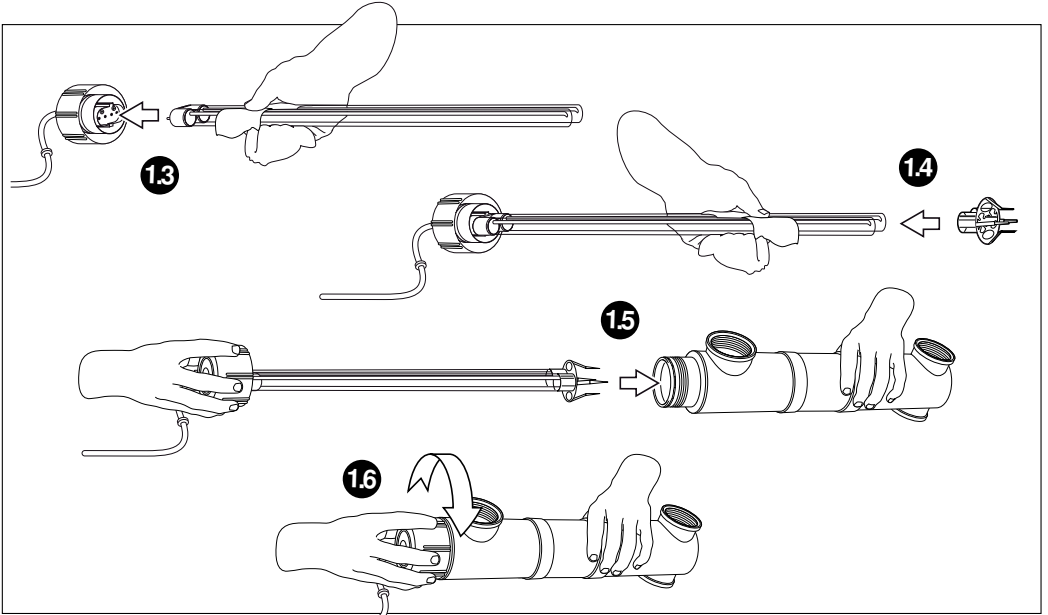
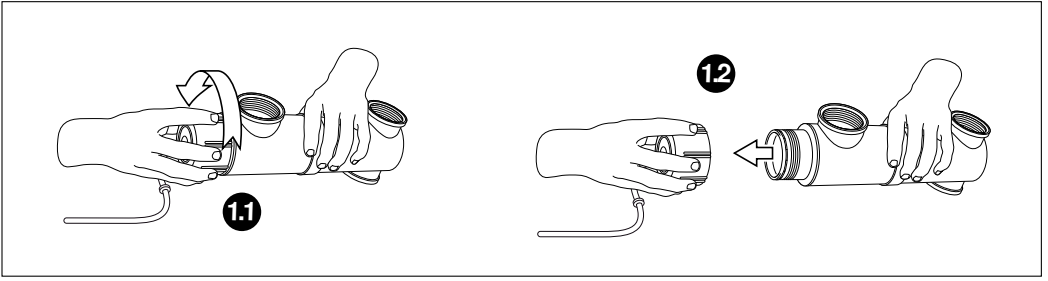


ubbink

www.ubbinkgarden.com

2500 • 5000 • 7000 • 10000 • 20000 • 35000 • 55000 • 95000

AlgClear UV-C





The delivery volume of your AlgClear UV-C device includes the following:

1 UVC device, 2 mounting brackets, 2 universal hose connectors 1 1/2", 1 screw coupling 1 1/2" for 2nd outlet, 1 UVC lamp, 1 protective cap for PLL lamps, 1 operating manual



Safety advice

WARNING: UV rays are dangerous for eyes and skin. The UV-C emitter must not be operated, if it has been taken out of the device housing!

CAREFUL: This device contains a UV-C emitter! Unintended usage of the device or damage to the housing can lead to the emission of dangerous UV-C radiation. UV-C radiation can damage eyes and skin also in small doses.

- The power supply must meet the product specifications. Do not connect the device, if the power supply does not meet the specified regulations! Further information can be obtained from your local, approved electrician.
- The Ubbink AlgClear UV-C–device must only be operated via a fault-current circuit breaker (Fi-switch /RCD) with a rated fault current of not more than 30 mA. For further information, please contact your specialist electric dealer.
- The Ubbink AlgClear UV-C–device must only be started up after completed installation of all components and hose connections. Under no circumstances must the device be used in water und must be installed beside the pond in such a way that overflowing is excluded.
- Checking the function of the UV-C-lamp must exclusively be carried by visual inspection through the sight glass (located in the front of the device). Direct contact with the UV-C rays can cause injuries to eyes and/or skin.
- No transparent hoses must be used for AlgClear UV-C–device operation. We recommend using our black spiral pond hose. Furthermore, inlet and outlet hose must be secured with hose clamps against unintended pulling off from the hose nipple.
- The device must be installed more than 2 m away from the pond or water basin and the mains
- In order to avoid overheating of the UV-C lamp, the AlgClear UV-C–device must only be started, if water flows through the housing. Never operate the UV-C lamp outside the housing!
- The device must only be operated at a water temperature from +5 °C to +35 °C.
- It is essential to read the operating instructions before opening the AlgClear UV-C unit
- The power supply to the AlgClear UV-C unit must be switched off first before opening the unit (initial assembly, cleaning, installation and changing the UV-C lamp etc.).
- The power supply cable cannot be replaced. Should the cable be damaged, the AlgClear UV-C–device must be disposed.
- The device may be used by children from the age of 8 upwards and also by people with physical, sensory or mental disabilities or lacking suitable knowledge and experience, provided they are supervised or have been instructed in the use of the device and understand the resulting hazards. Children must not be allowed to play with the device. Cleaning and user maintenance must not be carried out by children without supervision..
- Keep children away from the packaging material and small parts. There is a risk of suffocation!

The right location for the Ubbink AlgClear UV-C

We recommend installing the AlgClear UV-C-device between pump and possibly existing pond filter. It is important that no coarse dirt and plant residues can enter the UV-C-device so that the pond water can flow unhindered through the UV-C-device and be irradiated. In order to achieve visible successes from the UV-C-irradiation of the pond water, an AlgClear UV-C-device should be used, which is large enough for the pond volume.

Technical Data

AlgClear UVC	2500	5000	7000	10000	20000	35000	55000	95000
Power supply /frequency	230VAC/50Hz	230VAC/50 Hz	230VAC/50 Hz	230VAC/50 Hz	230VAC/50 Hz	230VAC/50 Hz	230VAC/50 Hz	230VAC/50 Hz
UVC type lamp	PLS 5 W	PLS 7 W	PLS 9 W	PLS 11 W	PLL 18 W	PLL 36 W	PLL 55 W	PLL 95 W
UVC output after 8,000 hours	85%	85%	85%	85%	85%	85%	85%	85%
Ponds without fish stock	max. 5,000 l	max. 6,000 l	max. 7,000 l	max. 10,000 l	max. 20,000 l	max. 35,000 l	max. 55,000 l	max. 95,000 l
Ponds with fish stock	max. 2,500 l	max. 3,000 l	max. 3,500 l	max. 5,000 l	max. 10,000 l	max. 17,500 l	max. 27,500 l	max. 47,500 l
Maximum pressure load	0.049 MPa	0.049 MPa	0.049 MPa	0.049 MPa	0.049 MPa	0.049 MPa	0.049 MPa	0.049 MPa
Inlet connection	1 1/2"	1 1/2"	1 1/2"	1 1/2"	1 1/2"	1 1/2"	1 1/2"	1 1/2"
Outlet connection	1 1/2"	1 1/2"	1 1/2"	1 1/2"	1 1/2"	1 1/2"	1 1/2"	1 1/2"
Art. No. for replacement UVC lamp	1355109	1355108	1355110	1355112	1355115	1355117	1355120	1355122
Art. No. for replacement quartz glass filter	1358828	1358829	1358829	1358830	1358831	1358832	1358833	1358834

**Start-up**

ATTENTION! Before every intervention (first assembly, cleaning, installation and replacement of the UV-C-lamp, etc) the power supply of the AlgClear UV-C-device must always be interrupted!

- Determine the location for the AlgClear UV-C-device by taking into account the distance to the pond pump and a possibly existing or planned pond filter. If e.g. a water fall exists, the AlgClear UV-C-device can also be connected at a higher location, to return the UV-C irradiated water to the pond via the water fall.
- Insert the UVC lamp before starting the device as described on page 2 of this operation manual:
 - Undo the screw-on cover and remove it from the housing (fig. 1.1 and 1.2)
 - Click the UVC lamp into the socket, place the protective cap on to the glass of the UVC lamp and then reassemble the device (Figs. 1.3 – 1.6)
- Secure the AlgClear UV-C-device with some stones in such a way that the device is stable and cannot fall into the water. Assembly on a wooden plank is also possible.
- Fasten both brackets with a clip lock to the AlgClear UV-C-device align it by simply rotating it in such a way that it can later on be installed horizontally or vertically or screwed on.
- Now, shorten the universal hose nipples according to the hose diameters for inlet (pump) and outlet (filter or return into pond).
- Screw the hose nipples to the inlet and outlet connections. Hand-tight fastening is fully sufficient for tightness. Fastening too tight can cause the opposite or even damage of the AlgClear UV-C-device or hose nipple.
- Shorten the pond hose to the required lengths Fit the hose with hose clamps onto the hose nipples. In case of spiral pond hose take care that the hose clamps do not cut into the spiral windings and no hairline cracks are formed. Should this indeed happen, shorten the hose by the length of the damaged portion.

Notice: Should it still be dripping from the connection between hose and hose nipple, you can stop this by wrapping commercially available Teflon-tape around the hose nipple.

- Re-check before start-up of the AlgClear UV-C-device that
 - the closing cover of the AlgClear UV-C-device is screwed on correctly,
 - the inlet and outlet connections at the AlgClear UV-C-device are tightened hand-tight,
 - the hose connections between filter pump and pond filter or return to the pond are perfect,
 - the operating instruction for the AlgClear UV-C-device have been read and the safety advice has been observed.
- After this, you can start up the AlgClear UV-C-device in the following sequence:
 - Always switch on the pond or filter pump first and check if the pond water flows smoothly through the AlgClear UV-C-device and if there are, possibly, still leaks.
 - Only after this, switch on the AlgClear UV-C-device and check the function of the UV-C-lamp through the sight glass (at the front). Hereby, there is no direct danger; the hazardous UV-C-radiation does not penetrate through the material.
- Shutting down the plant, e.g. for maintenance, is carried out in reverse order, i.e. always switch off the AlgClear UV-C-device first and only then the garden pond or pond filter pump.

**Maintenance**

ATTENTION! The power supply plug must always be pulled out first before any intervention (cleaning, installation and replacement of the UV-C-lamp, etc.)

The AlgClear UV-C-device should be cleaned at least twice a year, depending on the pollution degree of the pond. Should the algae growth in your pond increase again, the quartz tube, in which the UV-C-lamp is located, should be cleaned from dirt and lime deposition with a soft cleaning cloth, soaked with a soft cleaning agent (as e.g. vinegar solution). Avoid scratches on the quartz glass and, if possible, do not hold the glass tube directly with your hands. Already small traces of sweat and fat on the quartz glass will burn into the quartz glass due to the UV-C radiation and can later on cause a capacity reduction of your AlgClear UV-C-device. The UV-C-lamps, installed in the AlgClear UV-C have a life of about 5,000 operating hours. After this operating time, the UV-Capacity has reduced so far that the UV-C-lamp must be replaced. Suitable spare lamps are available from your Ubbink specialist dealer.

Carry out maintenance of your AlgClear UV-C-device as follows:

- Always switch off first the AlgClear UV-C-device and only then the filter pump.
- Loosen the hose connection and let the water drain from the AlgClear UV-C-device.
- After this, open the fastening clips and take the AlgClear UV-C-device out of the brackets.
- To remove the glass, bulb refer to the drawings on page 2 of this operating manual.
 - Undo the screw-on cover and remove it together with the lamp (Figs. 1.1 and 1.2).
 - Now carefully remove the glass bulb with the help of a 10 or 20-cent coin (Figs. 1.3A and 1.3B)
- Clean the housing and where necessary, replace the UVC lamp
- After carried out maintenance re-assemble everything in reversed order. Hereby, observe the correct fit of the seal rings located inside.
- After this, switch on again the filter pump first and then the AlgClear UV-C-device.

Storing/wintering

The AlgClear UV-C device must be disassembled in case of frost and stored frost-free. Prior to this, thorough cleaning should be carried out and the device checked for damages.

**Guarantee**

We guarantee this product for 3 years against provable material and manufacturing faults; starting from the date of purchase. The original purchasing proof must be presented for claims under this guarantee. The guarantee does not cover the luminous elements (UV-C-lamp), glass breakage of quartz glass and UV-C-lamp, as well as complaints which have been caused by assembly and operating faults, insufficient care, frost effects, improper repair attempts, use of force, third party fault, overload, mechanical damage or impact of foreign bodies. Also excluded from the guarantee are all complaints regarding parts damages and/or problems, which are due to wear.

**Environmental Protection**

Waste electrical products should not be disposed of with household waste. Please recycle where facilities exist. Check with your Local Authority or retailer for recycling advice.

Gebrauchsanweisung Ubbink AlgClear UV-C

 **Im Lieferumfang Ihres AlgClear UV-C-Gerätes sind enthalten:**
1 UV-C-Gerät, 2 Befestigungsbügel, 2 Universal-Schlauchtüllen 1 1/2", 1 Schraubverschluss 1 1/2" für 2. Auslauf,
1 UV-C-Lampe, 1 Schutzkappe für PL-L-Lampen, 1 Gebrauchsanweisung

Sicherheitshinweise

WARNUNG: UV Strahlen sind gefährlich für Augen und Haut. Der UV-C-Strahler darf nicht betrieben werden, wenn er aus dem Gerätegehäuse genommen wurde!

ACHTUNG: dieses Gerät enthält einen UV-C-Strahler! Unbeabsichtigter Gebrauch des Gerätes oder Beschädigung des Gehäuses kann den Austritt gefährlicher UV-C-Strahlung zur Folge haben. UV-C-Strahlung kann den Augen und der Haut auch in kleinen Mengen Schaden zufügen.

- Die Stromversorgung muss den Produktspezifikationen entsprechen. Schließen Sie das Gerät nicht an, wenn die Stromversorgung die spezifizierten Vorschriften nicht erfüllt! Weitere Informationen können Sie von Ihrem lokalen, anerkannten Elektroinstallateur erhalten.
- Das Ubbink AlgClear UV-C-Gerät darf nur über eine Fehlerstrom-Schutzeinrichtung (Fi-Schalter/RCD) mit einem Bemessungsfehlerstrom von nicht mehr als 30mA betrieben werden. Für weitere Auskünfte wenden Sie sich bitte an Ihren Elektrofachbetrieb.
- Das Ubbink AlgClear UV-C-Gerät darf erst nach fertiger Installation aller Komponenten und Schlauchanschlüsse in Betrieb genommen werden. Das Gerät darf unter keinen Umständen im Wasser in Gebrauch genommen werden und muss so neben dem Teich installiert werden, dass ein Überfluten ausgeschlossen ist.
- Das Kontrollieren der Funktion der UV-C-Lampe darf ausschließlich durch Sichtprüfung am Sichtfenster (befindet sich an der Stirnseite des Gerätes) erfolgen. Der direkte Kontakt mit UV-C-Strahlen kann Augen- und/oder Hautverletzungen zur Folge haben.
- Für den Betrieb des AlgClear UV-C-Gerätes dürfen keine transparenten Schläuche verwendet werden. Wir empfehlen die Verwendung unseres schwarzen Spiral-Teichschlauches. Außerdem sind der Ein- und Auslaufschlauch mit Schlauchklemmen gegen zufälliges oder unbeabsichtigtes Abziehen von der Schlauchtülle zu sichern
- Die Installation des Gerätes muss in einem Abstand von mehr als 2 m und der Stromanschluss in einem Abstand von mehr als 3,5 m zum Teich bzw. Wasserbecken erfolgen.
- Um eine Überhitzung der UV-C-Lampe zu vermeiden, darf das AlgClear UV-C-Gerät nur in Betrieb genommen werden, wenn Wasser das Gehäuse durchfließt. Nehmen Sie die UV-C-Lampe niemals außerhalb des Gehäuses in Betrieb!
- Das Gerät darf nur bei einer Wassertemperatur von +5 °C bis +35 °C betrieben werden.
- Vor dem Öffnen des AlgClear UV-C Gerätes ist unbedingt die Bedienungsanleitung zu lesen
- Vor jedem Öffnen des Gerätes (Erstmontage, Reinigung, Einbau und Wechsel der UV-C Lampe etc.) muss immer erst die Stromzufuhr des AlgClear UV-C Gerätes unterbrochen werden.
- Ein Austausch des Netzkabels ist nicht möglich. Wenn das Kabel beschädigt wird, muss das AlgClear UV-C-Gerät entsorgt werden.
- Wird das AlgClear UV-C-Gerät während der Wintermonate nicht betrieben, so ist das Gerät abzubauen, zu reinigen und an einem frostsicheren Platz aufzubewahren.
- Dieses Gerät kann von Kindern ab 8 Jahren und darüber sowie von Personen mit verringerten physischen, sensorischen oder mentalen Fähigkeiten oder Mangel an Erfahrung und Wissen benutzt zu werden, wenn sie beaufsichtigt oder bezüglich des sicheren Gebrauchs des Gerätes unterwiesen wurden und die daraus resultierenden Gefahren verstehen. Kinder dürfen nicht mit dem Gerät spielen. Reinigung und Benutzerwartung dürfen nicht von Kindern ohne Beaufsichtigung durchgeführt werden.
- Halten Sie Kinder von Kleinteilen und Verpackungsmaterial fern. Es besteht Erstickungsgefahr!

Der richtige Platz für die Ubbink AlgClear UV-C

Es ist empfehlenswert, das AlgClear UV-C-Gerät zwischen Pumpe und ggf. vorhandenen Teichfilter zu installieren. Wichtig dabei ist, dass kein grober Schmutz und Pflanzenreste in das UV-C-Gerät gelangen, damit das Teichwasser ungehindert das UV-C-Gerät durchfließen und bestrahlt werden kann. Um sichtbare Erfolge durch die UV-C-Bestrahlung des Teichwassers zu erzielen, sollte immer ein für das Teichvolumen ausreichend dimensioniertes AlgClear UV-C-Gerät eingesetzt werden.

Technische Daten

AlgClear UVC	2500	5000	7000	10000	20000	35000	55000	95000
Netzspannung/Frequenz	230VAC/50Hz	230VAC/50Hz	230VAC/50Hz	230VAC/50Hz	230VAC/50Hz	230VAC/50Hz	230VAC/50Hz	230VAC/50Hz
Typ UV-C-Lampe	PLS 5 W	PLS 7 W	PLS 9 W	PLS 11 W	PLL 18 W	PLL 36 W	PLL 55 W	PLL 95 W
UV-C-Leistung nach 8.000 Std.	85%	85%	85%	85%	85%	85%	85%	85%
Teiche ohne Fischbesatz	max. 5,000 l	max. 6,000 l	max. 7,000 l	max. 10,000 l	max. 20,000 l	max. 35,000 l	max. 55,000 l	max. 95,000 l
Teiche mit Fischbesatz	max. 2,500 l	max. 3,000 l	max. 3,500 l	max. 5,000 l	max. 10,000 l	max. 17,500 l	max. 27,500 l	max. 47,500 l
Max. Druckbelastung	0.049 MPa	0.049 MPa	0.049 MPa	0.049 MPa	0.049 MPa	0.049 MPa	0.049 MPa	0.049 MPa
Einlaufanschluss	1 1/2"	1 1/2"	1 1/2"	1 1/2"	1 1/2"	1 1/2"	1 1/2"	1 1/2"
Auslaufanschluss	1 1/2"	1 1/2"	1 1/2"	1 1/2"	1 1/2"	1 1/2"	1 1/2"	1 1/2"
Art.-Nr. für Ersatz-UV-C-Lampe	1355109	1355108	1355110	1355112	1355115	1355117	1355120	1355122
Art.-Nr. für Ersatz-Quarzglas	1358828	1358829	1358829	1358830	1358831	1358832	1358833	1358834

Inbetriebnahme

ACHTUNG! Vor jedem Eingriff (Erstmontage, Reinigung, Einbau und Wechsel der UV-C-Lampe, etc.) muss immer erst die Stromzufuhr des AlgClear UV-C-Gerätes unterbrochen werden!

1. Bestimmen Sie den Standort für das AlgClear UV-C-Gerät unter Berücksichtigung der Entfernung zur Teichpumpe und einem gegebenenfalls vorhandenen bzw. geplanten Teichfilter. Wenn zum Beispiel ein Wasserfall vorhanden ist, kann das AlgClear UV-C-Gerät auch in erhöhter Position angeschlossen werden, um von dort aus das UV-C-bestrahlte Teichwasser über den Wasserfall wieder in den Teich zurückzuführen.

D Gebrauchsanweisung Ubbink AlgClear UV-C

2. Setzen Sie vor Inbetriebnahme des Gerätes die UV-C-Lampe ein, wie auch auf Seite 2 dieser Gebrauchsanweisung beschrieben:
 - a) Lösen Sie den Schraubdeckel und nehmen Sie diesen vom Gehäuse ab (Abb. 1.1 und 1.2)
 - b) Klicken Sie die UV-C-Lampe in den Sockel ein, stecken Sie die Schutzkappe auf das Glas der UV-C-Lampe auf und setzen Sie anschließend das Gerät wieder zusammen (Abb. 1.3 – 1.6)
 3. Sichern Sie das AlgClear UV-C-Gerät mit einigen Steinen so, dass das Gerät fest steht und nicht in das Wasser fallen kann. Auch die Montage auf einem Holzbrett ist möglich.
 4. Befestigen Sie beide Halterungen mit Clipverschluss am AlgClear UV-C-Gerät und richten Sie diese durch einfaches Drehen so aus, dass es später waagrecht oder vertikal aufgestellt bzw. angeschraubt werden kann.
 5. Kürzen Sie nun die Universal-Schlauchtüllen auf die entsprechenden Schlauchdurchmesser für Einlauf (Pumpe) und Auslauf (Filter bzw. Rücklauf in Teich). Für den Auslauf können Sie einen der beiden Anschlüsse auswählen.
 6. Schrauben Sie die Schlauchtüllen auf den Ein- und Auslaufanschluss. Schrauben Sie die Verschlusskappe auf den nicht genutzten zweiten Anschluss. Für die Dichtheit ist ein handfestes Anziehen vollkommen ausreichend. Ein zu festes Anziehen kann das Gegenteil bewirken oder sogar eine Beschädigung des AlgClear UV-C-Gerätes bzw. der Schlauchtülle zur Folge haben.
 7. Kürzen Sie den Teichschlauch auf die benötigten Längen. Stecken Sie den Schlauch mit Schlauchklemme auf die Schlauchtüllen auf. Bei Spiral-Teichschlauch achten Sie darauf, dass die Schlauchklemmen nicht in die Spiralwindungen einschneiden und sich keine Haarrisse bilden. Falls doch, müssen Sie den Spiral-Teichschlauch um das beschädigte Stück kürzen.
- Hinweis: sollte es an der Verbindung zwischen Schlauch und Schlauchtülle trotz montierter Schlauchklemme tropfen, können Sie dieses abstellen, indem Sie die Schlauchtülle mit einem handelsüblichen Teflonband umwickeln.
8. Vor der Inbetriebnahme des AlgClear UV-C-Gerätes überprüfen Sie noch einmal, dass
 - an dem AlgClear UV-C-Gerät der Verschlussdeckel ordnungsgemäß aufgeschraubt ist,
 - der Ein- und Auslaufanschluss an dem AlgClear UV-C-Gerät handfest angezogen sind,
 - die Schlauchverbindungen zwischen Filterpumpe und Teichfilter bzw. Rücklauf zum Teich einwandfrei sind,
 - die Betriebsanleitung für das AlgClear UV-C-Gerät gelesen und die Sicherheitshinweise beachtet wurden.
 9. Anschließend können Sie das AlgClear UV-C-Gerät in folgender Reihenfolge in Betrieb nehmen:
 - Schalten Sie immer zuerst die Teich- bzw. Filterpumpe ein und kontrollieren Sie, ob das Teichwasser gleichmäßig das AlgClear UV-C-Gerät durchströmt und ob es eventuell noch undichte Stellen gibt.
 - Danach erst das AlgClear UV-C-Gerät einschalten und durch Augenscheinprüfung die Funktion der UV-C-Lampe am Sichtfenster (an der Stirnseite) kontrollieren. Dabei besteht keine direkte Gefahr, die schädliche UV-Strahlung dringt nicht durch das Material.
 10. Die Außerbetriebnahme der Anlage, z.B. für Wartung, erfolgt in umgekehrter Reihenfolge, d.h. immer zuerst das AlgClear UV-C-Gerät und erst danach die Gartenteich- bzw. Teichfilterpumpe ausschalten.



Wartung

ACHTUNG! Vor jedem Eingriff (Reinigung, Einbau und Wechsel der UV-C-Lampe, etc.) muss immer erst der Netzstecker gezogen werden!

Das AlgClear UV-C-Gerät sollte mindestens zweimal im Jahr gereinigt werden, abhängig vom Verschmutzungsgrad des Teichwassers. Wenn das Algenwachstum in Ihrem Teich wieder zunimmt, sollte der Quarzglaskolben, in dem sich die UV-C-Lampe befindet, mit einem weichen Reinigungstuch, das mit einem sanften Reinigungsmittel (wie z.B. Essiglösung) getränkt ist, von Schmutz und Kalkablagerungen gereinigt werden. Vermeiden Sie dabei Kratzspuren auf dem Quarzglas und fassen Sie den Glaskolben möglichst nicht direkt mit den Händen an. Schon kleinere Spuren von Schweiß und Fett auf dem Quarzglas brennen sich durch die UV-C-Strahlung auf dem Glaskolben ein und können eine spätere Leistungsinderung Ihres AlgClear UV-C-Gerätes zur Folge haben.

In den AlgClear UV-C montierten UV-C-Lampen haben eine Lebensdauer von ca. 5.000 Betriebsstunden. Nach dieser Betriebsdauer hat sich die UV-Leistung so weit reduziert, dass die UV-C-Lampe ausgetauscht werden muss. Passende Ersatz-Lampen sind bei Ihrem Ubbink-Fachhändler erhältlich.

Die Wartung Ihres AlgClear UV-C-Gerätes nehmen Sie wie folgt vor:

1. Schalten Sie immer zuerst das AlgClear UV-C-Gerät und erst danach die Filterpumpe aus.
2. Lösen die Schlauchverbindung und lassen Sie das Wasser aus dem AlgClear UV-C-Gerät herauslaufen.
3. Öffnen Sie danach die Befestigungsclips und nehmen das AlgClear UV-C-Gerät aus den Halterungen.
4. Zur Entnahme des Glaskolbens siehe auch Zeichnungen auf Seite 2 dieser Gebrauchsanleitung.
 - a) Lösen Sie den Schraubdeckel und nehmen Sie diesen zusammen mit der Leuchte ab (Abb. 1.2)
 - b) Entfernen Sie dann den Glaskolben vorsichtig mit Hilfe einer 10 oder 20 Eurocent Münze (Abb. 1.3A und 1.3B)
5. Reinigen Sie das Gehäuse und, wenn nötig, tauschen Sie die UV-C Lampe aus
6. Nach der Wartung bauen Sie alles in umgekehrter Reihenfolge wieder zusammen, achten Sie dabei auf den korrekten Sitz der innen liegenden Dichtungsringe
8. Danach schalten Sie zuerst die Filterpumpe und anschließend das AlgClear UV-C-Gerät wieder ein.

Lagern/Überwintern

Das AlgClear UV-C-Gerät muss bei Frost abgebaut und frostfrei aufbewahrt werden. Vorher sollte aber noch eine gründliche Reinigung durchgeführt und das Gerät auf Beschädigungen geprüft werden.

3 Garantie

Auf dieses Produkt gewähren wir Ihnen eine Garantie von 3 Jahren gegen nachweisliche Material- und Herstellungsfehler, die ab Kaufdatum gilt. Für die Inanspruchnahme der Garantie muss als Kaufnachweis der Original-Kaufbeleg vorgelegt werden. Nicht unter die Garantie fallen Leuchtmittel (UV-C-Lampe), Glasbruch von Quarzglas und UV-C-Lampe sowie alle Beanstandungen, deren Ursache auf Montage- und Bedienungsfehler, mangelnde Pflege, Frosteinwirkung, unsachgemäße Reparaturversuche, Gewaltanwendung, Fremdverschulden, Überlastung, mechanische Beschädigungen oder die Einwirkung von Fremdkörper zurückzuführen sind. Von der Garantie ebenfalls ausgeschlossen sind alle Beanstandungen von Teileschäden und/oder Problemen, deren Ursachen auf Verschleiß zurückzuführen sind.



Umweltschutz

Elektroaltgeräte sollen nicht mit dem Hausmüll entsorgen werden. Bitte bringen Sie das Altgerät zu Ihrer örtlichen Sammelstelle. Weitere Auskünfte erhalten Sie von Ihrem Händler oder Entsorgungsunternehmen.



Tot de leveringsomvang van uw AlgClear UV-C-toestel behoren:

- 1 UV-C apparaat, 2 montagebeugels, 2 universele mondstukken 1 1/2", 1 schroef fitting 1 1/2" voor de tweede uitlaat,
- 1 UV-C-lamp, 1 beschermkap voor de PL-L lampen, 1 Gebruiksaanwijzing



Veiligheidsinstructies

WAARSCHUWING: UV-stralen zijn gevaarlijk voor ogen en huid. De UV-C-straler mag niet worden gebruikt wanneer hij uit de behuizing is genomen!

LET OP: dit apparaat bevat een UV-C-straler! Onbedoeld gebruik van het apparaat of beschadiging van de behuizing kan het uittreden van gevaarlijke UV-C-straling tot gevolg hebben. UV-C-straling kan ook bij kleine doses de ogen en de huid beschadigen.

- De elektrische voeding moet voldoen aan de productspecificaties. Sluit het apparaat niet aan, wanneer de elektrische voeding niet voldoet aan de gespecificeerde voorschriften! Nadere informatie kan worden verkregen bij uw plaatselijke erkende elektro-installateur.
- Het Ubbink AlgClear UV-C-toestel mag alleen met een aardleksbeveiliging (Fi-schakelaar/RCD) met een nominale foutstroom van niet meer dan 30mA worden bedreven. Contacteer a.u.b. uw elektriciteitswinkel voor verdere inlichtingen.
- Het Ubbink AlgClear UV-C-toestel mag pas in bedrijf worden gesteld nadat alle componenten en slangmondstukken werden gemonteerd. Het toestel mag in geen geval in water in gebruik worden genomen en moet zodanig naast de vijver worden geïnstalleerd dat een overstroming is uitgesloten.
- Het controleren van de werking van de UV-C-lamp mag uitsluitend gebeuren door visuele controle aan het inspectievenster (bevindt zich aan de voorkant van het toestel). Het directe contact met UV-C-stralen kan tot oog- of huidverwondingen leiden.
- Voor het bedrijf van het AlgClear UV-C-toestel mogen geen transparante slangen worden gebruikt. Wij raden het gebruik aan van onze zwarte spiraalvijverslang. Bovendien moeten de inlaat- en uitlaatslang met slangklemmen worden beveiligd tegen het toevallig of ongewild aftrekken van het slangmondstuk.
- De installatie van het apparaat moet plaatsvinden op een afstand van meer dan 2 m van de vijver en de stroomaansluiting op een afstand van meer dan 3,5 m van de vijver of het waterbassin.
- Om een oververhitting van de UV-C-lamp te vermijden, mag het AlgClear UV-C-toestel alleen in bedrijf worden gesteld indien water door de behuizing vloeit. Stel de UV-C-lamp nooit buiten de behuizing in bedrijf!
- Het apparaat mag alleen worden gebruikt bij een watertemperatuur van +5 °C tot +35 °C.
- Lees de gebruiksaanwijzing aandachtig voor dat u het AlgClear UV-C-apparaat opent.
- Koppel altijd eerst het AlgClear UV-C-apparaat los van stroom voordat u het apparaat opent (eerste montage, reiniging, inbouw en vervangen van de UV-C-lamp etc.).
- Een vervanging van het netsnoer is niet mogelijk. Wordt de kabel beschadigd, moet het AlgClear UV-C-toestel worden verwijderd.
- Deze acculader kan worden gebruikt door kinderen vanaf 8 jaar oud, door mensen met verminderde fysieke, zintuiglijke of geestelijk vermogens of door personen die niet over de hiervoor benodigde ervaring en kennis beschikken, mits hierbij op al deze mensen toezicht wordt gehouden. Daarnaast moet er aan de betrokkenen worden uitgelegd hoe dit apparaat veilig te gebruiken is en wat daarbij de mogelijke gevaren zijn. Kinderen mogen niet met het apparaat spelen. Kinderen mogen het apparaat niet schoonmaken of er onderhoudswerkzaamheden aan verrichten zonder dat er daarbij toezicht op hen is.
- Zorg dat montage- en verpakkingsmateriaal uit de buurt van kinderen is en blijft. Gevaar voor verstikking!

De juiste plaats voor de Ubbink AlgClear UV-C

Het is aan te bevelen het AlgClear UV-C-toestel tussen de pomp en een eventueel voorhanden vijverfilter te installeren. Belangrijk daarbij is dat geen grof vuil en plantenresten in het UV-C-toestel raken opdat het vijverwater ongehinderd het UV-C-toestel kan doorstromen en kan worden bestraald. Om zichtbare successen door de UV-C-bestraling van het vijverwater te boeken, dient steeds een voor het vijvervolume voldoende gedimensioneerd AlgClear UV-C-toestel te worden ingezet.

Technische gegevens

AlgClear UVC	2500	5000	7000	10000	20000	35000	55000	95000
Netspanning/frequentie	230VAC/50Hz	230VAC/50Hz	230VAC/50Hz	230VAC/50Hz	230VAC/50Hz	230VAC/50Hz	230VAC/50Hz	230VAC/50Hz
Type UV-C lamp	PLS 5 W	PLS 7 W	PLS 9 W	PLS 11 W	PLL 18 W	PLL 36 W	PLL 55 W	PLL 95 W
UV-C vermogen na 8.000 uur	85%	85%	85%	85%	85%	85%	85%	85%
Vijvers zonder vissen	max. 5,000 l	max. 6,000 l	max. 7,000 l	max. 10,000 l	max. 20,000 l	max. 35,000 l	max. 55,000 l	max. 95,000 l
Vijvers met vissen	max. 2,500 l	max. 3,000 l	max. 3,500 l	max. 5,000 l	max. 10,000 l	max. 17,500 l	max. 27,500 l	max. 47,500 l
Max. drukbelasting	0.049 MPa	0.049 MPa	0.049 MPa	0.049 MPa	0.049 MPa	0.049 MPa	0.049 MPa	0.049 MPa
Aansluiting inlaat	1 1/2"	1 1/2"	1 1/2"	1 1/2"	1 1/2"	1 1/2"	1 1/2"	1 1/2"
Aansluiting uitlaat	1 1/2"	1 1/2"	1 1/2"	1 1/2"	1 1/2"	1 1/2"	1 1/2"	1 1/2"
Art.nr. voor vervangende UVC-lamp	1355109	1355108	1355110	1355112	1355115	1355117	1355120	1355122
Art.nr. voor vervangend kwartsglas	1358828	1358829	1358829	1358830	1358831	1358832	1358833	1358834



Inbedrijfstelling

ATTENTIE! Voor elke ingreep (eerste montage, reiniging, montage en vervanging van de UV-C-lamp, enz.) moet steeds eerst de stroomtoevoer van het AlgClear UV-C-toestel worden onderbroken!

1. Bepaal de standplaats voor het AlgClear UV-C-toestel rekening houdend met de verwijdering van de vijverpomp en een eventueel voorhanden resp. geplande vijverfilter. Als bijvoorbeeld een waterval voorhanden is, kan het AlgClear UV-C-toestel ook in verhoogde positie worden aangesloten om van daaruit het UV-C-estraalde vijverwater via de waterval naar de vijver terug te leiden.
 2. Stel voordat u het apparaat in gebruik neemt eerst de UV-C lamp af, zoals ook beschreven staat op bladzijde 2 van deze Gebruiksaanwijzing:
 - a) Draai het schroefdeksel los en neem dat weg van de behuizing (afb. 1.1 en 1.2)
 - b) Klik de UV-C lamp in de fitting, doe de beschermkap op het glas van de UV-C lamp en zet vervolgens het apparaat weer in elkaar (afb. 1.3 t/m 1.6)
 3. Beveilig het AlgClear UV-C-toestel met enkele stenen zodat het toestel vaststaat en niet in het water kan vallen. Ook de montage op een houten plank is mogelijk.
 4. Bevestig beide houders met klipsluiting aan het AlgClear UV-C-toestel en richt dit door eenvoudig te draaien zo uit dat het later horizontaal of verticaal kan worden opgesteld resp. aangeschroefd.
 5. Snijdt de universele stukken van de slang nu op maat van de desbetreffende diameter voor de slang aan de inlaat (pomp) en de uitlaat (filter of retourleiding naar de vijver. Voor de uitlaat kunt u kiezen voor een van de beide aansluitingen.
 6. Schroef de mondstukken op de aansluitingen van de in- en uitlaat. Schroef de sluitdop op de andere, niet-gebruikte aansluiting. Voor een goede afdichting is handvast aandraaien zonder meer voldoende. Te vast aandraaien kan averechts werken en zelfs schade toebrengen aan het AlgClear UV-C-apparaat en het mondstuk van de slang.
 7. Verkort de vijverslang tot de nodige lengten. Steek de slang met de slangklem op de slangmondstukken. Bij de spiraalvijverslang moet u erop letten dat de slangklemmen niet in de spiraalwindingen snijden en zich geen haarscheurtjes vormen. Is dit toch het geval, moet de spiraalvijverslang met de lengte van het beschadigde stuk worden verkort.
- Opmerking: Mocht het aan de verbinding tussen slang en slangmondstuk ondanks de gemonteerde slangklem toch druppelen, kunt u dit oplossen doordat u het slangmondstuk met een in de handel gebruikelijke Teflon- band omwikkelt.
8. Vóór de inbedrijfstelling van het AlgClear UV-C-toestel controleert u nogmaals of
 - aan het AlgClear UV-C-toestel het sluitdeksel reglementair is vastgeschroefd,
 - de inlaat- en uitlaataansluiting aan het AlgClear UV-C-toestel losvast zijn aangehaald,
 - de slangverbindingen tussen de filterpomp en de vijverfilter resp. de terugloop naar de vijver onberispelijk zijn,
 - de gebruiksaanwijzing voor het AlgClear UV-C-toestel werd gelezen en de veiligheidsinstructies werden nageleefd.
 9. Vervolgens kunt u het AlgClear UV-C-toestel in de volgende volgorde in bedrijf stellen:
 - Schakel steeds eerst de vijver- resp. filterpomp in en controleer of het vijverwater gelijkmatig het AlgClear UV-C-toestel doorstroomt en of eventueel nog ondichte plaatsen voorhanden zijn.
 - Schakel pas daarna het AlgClear UV-C-toestel in en controleer visueel de werking van de UV-lamp aan het inspectievenster (aan de voorkant). Daarbij bestaat geen direct gevaar; de schadelijke UV-straling dringt niet door het materiaal.
 10. De buitenbedrijfstelling van de installatie, bijv. voor het onderhoud, gebeurt in de omgekeerde volgorde, d.w.z. steeds eerst het AlgClear UV-C-toestel en pas dan de tuinvijver- resp. vijverfilterpomp uitschakelen.

Onderhoud



ATTENTIE! Vóór elke ingreep (reiniging, montage en vervanging van de UV-C-lamp, enz.) moet steeds eerst de netstekker worden getrokken!

Afhankelijk van de vervuilingsgraad van het vijverwater dient het AlgClear UV-C-toestel tenminste twee keer per jaar te worden gereinigd. Als de algengroei in uw vijver opnieuw toeneemt, dient de kwartsglaskolf, waarin de UV-lamp zich bevindt, met een zachte reinigingsvond, die in een zacht reinigingsmiddel (zoals bijv. azijnoplossing) is gedrenkt, van vuil en kalkafzetting te worden gereinigd. Vermijd daarbij krassporen op het kwartsglas en raak de glaskolf indien mogelijk niet direct met de handen aan. Reeds kleinere sporen van zweet en vet op het kwartsglas branden door de UV-C-straling op de glaskolf en kunnen een latere vermogensvermindering van uw AlgClear UV-C-toestel tot gevolg hebben.

De in de AlgClear UV-C gemonteerde UV-lampen hebben een levensduur van ca. 5.000 bedrijfsuren. Na deze bedrijfsduur is het UV-vermogen dermate gereduceerd dat de UV-lamp moet worden vervangen. Passende reservelampen zijn bij uw gespecialiseerde Ubbink-handelaar verkrijgbaar.

Het onderhoud van uw AlgClear UV-C-toestel voert u als volgt door:

1. Schakel steeds eerst het AlgClear UV-C-toestel en pas daarna de filterpomp uit.
2. Maak de slangverbinding los en laat het water uit het AlgClear UV-C-toestel lopen.
3. Open daarna de bevestigingsklips en neem het AlgClear UV-C-toestel uit de houders.
4. Zie voor het uitnemen van het lampenglas ook de tekeningen op bladzijde 2 van deze Gebruiksaanwijzing.
 - a) Draai het schroefdeksel los en neem dat samen met de lamp weg van de behuizing (afb. 1.1 en 1.2)
 - b) Verwijder dan heel voorzichtig het lampenglas met behulp van een muntstuk van 10 of 20 Eurocent (afb. 1.3A en 1.3B)
5. Maak de behuizing schoon en vervang zo nodig de UV-C lamp
6. Na het onderhoud bouwt u alles in omgekeerde volgorde opnieuw samen. Let daarbij op de correcte zitting van de binnenliggende afdichtingsringen.
8. Daarna schakelt u eerst de filterpomp en vervolgens het AlgClear UV-C-toestel opnieuw in.

Opslag/overwintering

Het AlgClear UV-C-apparaat moet bij vorst worden verwijderd en vorstvrij worden bewaard. Daarvóór moet eerst nog een grondige reiniging en een controle op beschadigingen van het apparaat worden uitgevoerd.

3 Garantie

Voor dit product geven wij u een garantie van 3 jaar voor bewezen materiaal- en productiefouten. Deze garantie geldt vanaf de datum van aankoop. Om van de garantie te kunnen gebruik maken, moet het originele koopbewijs worden voorgelegd. Niet door de garantie gedekt zijn lichtmiddelen (UV-C-lamp), glasbreuk van kwartsglas en UV-C-lamp alsook alle reclamaties die te wijten zijn aan montage- en bedieningsfouten, onvoldoende verzorging, vorst, ondeskundige reparatiepogingen, gebruikmaking van geweld, vreemde schuld, overbelasting, mechanische beschadigingen of vreemde voorwerpen. Van de garantie eveneens uitgesloten, zijn alle reclamaties van onderdeel schade en/of problemen, waarvan de oorzaak aan slijtage is toe te schrijven.



Milieubescherming

Gebruikte elektrische apparaten mogen niet met het huisvuil worden meegegeven. Het elektrische apparaat moet worden afgevoerd naar het plaatselijk verzamelpunt. Neem voor meer inlichtingen contact op met uw detaillist of met het plaatselijk afvalverwerkingsbedrijf.

F Mode d'emploi d'Ubbink AlgClear UV-C



La livraison de votre appareil AlgClear UV-C comprend :

1 appareil UV-C, 2 étriers de fixation, 2 embouts de raccordement universels 1 1/2", 1 bouchon à vis 1 1/2" pour 2e sortie, 1 lampe UV-C, 1 capot de protection pour lampes PL-L, 1 notice d'utilisation



Consignes de sécurité

AVERTISSEMENT : Les rayons UV sont dangereux pour les yeux et pour la peau. L'émetteur UV-C ne peut être utilisé lorsqu'il sorti du boîtier de l'appareil !

ATTENTION : Cet appareil contient un émetteur UV-C ! L'utilisation involontaire de l'appareil ou l'endommagement du boîtier peuvent avoir pour conséquence l'émission de rayons UV-C dangereux. Les rayons UV-C peuvent entraîner des lésions oculaires et cutanées, même à faible dose.

- L'alimentation électrique doit être conforme aux spécifications techniques du produit. Ne raccordez pas l'appareil lorsque l'alimentation électrique ne correspond pas aux valeurs indiquées ! Vous obtiendrez de plus amples informations auprès de votre électricien local agréé.
- L'appareil Ubbink AlgClear UV-C ne doit être utilisé qu'avec un dispositif de protection contre les courants de court-circuit (interrupteur Fi/RCD) d'un courant de court-circuit assigné non-supérieur à 30 mA. Pour de plus amples informations, veuillez vous adresser à votre revendeur spécialisé.
- L'appareil Ubbink AlgClear UV-C sera mis en service seulement lorsque l'installation de tous les composants et raccords de flexibles sera terminée. L'appareil ne doit en aucun cas être utilisé dans l'eau et doit être installé à côté du bassin, mais de telle sorte qu'une submersion soit exclue.
- Le contrôle du fonctionnement de la lampe UV-C doit être effectué uniquement par un contrôle visuel par le voyant (il se trouve sur la face de l'appareil) Le contact direct avec des rayons UV-C peut blesser les yeux et/ou la peau.
- Il n'est pas permis d'utiliser des flexibles transparents pour l'appareil AlgClear UV-C. Nous recommandons d'utiliser notre flexible de bassin noir, spiralé. Par ailleurs, il faut protéger le flexible d'arrivée et d'écoulement par des colliers de serrage pour tuyau souple contre un enlèvement de l'embout à olive par inadvertance ou furtuit.
- L'appareil doit être installé à une distance de plus de 2 m et le raccordement électrique doit être effectué à une distance de plus de 3,5 m du bassin ou de l'étendue d'eau.
- Pour éviter un sur-échauffement de la lampe UV-C, l'appareil AlgClear UV-C ne sera mis en route que si de l'eau traverse le boîtier Ne mettez jamais la lampe UV-C en marche à l'extérieur du boîtier !
- L'appareil peut uniquement être utilisé avec une température de l'eau de +5 °C à +35 °C.
- Lire impérativement le mode d'emploi avant d'ouvrir l'appareil AlgClear UV-C.
- Toujours couper l'alimentation électrique de l'appareil AlgClear UV-C avant de l'ouvrir (premier montage, nettoyage, installation et remplacement de l'ampoule UV-C).
- Il n'est pas possible de remplacer le câble au réseau. Si le câble est endommagé, il faudra éliminer l'appareil AlgClear UV-C.
- Cet appareil peut être utilisé par des enfants de 8 ans et plus ainsi que par des personnes aux capacités physiques, sensorielles ou mentales réduites ou manquant d'expérience et de connaissances du moment qu'ils sont sous surveillance ou ont été informés de l'utilisation sûre de l'appareil et comprennent les dangers pouvant en résulter. Les enfants ne sont pas autorisés à jouer avec l'appareil. Le nettoyage et l'entretien ne peuvent pas être réalisés par des enfants sans surveillance.
- Conservez les petites pièces et le matériel d'emballage hors de portée des enfants. Il existe un risque de suffocation !

La bonne place pour l'Ubbink AlgClear UV-C

Il sera judicieux d'installer l'appareil AlgClear UV-C entre la pompe et le filtre du bassin (s'il y en a un). L'important étant qu'aucune crasse grossière ni résidus végétaux ne pénètrent dans l'appareil UV-C afin que l'eau du bassin puisse passer sans entrave dans l'appareil UV-C et puisse être illuminé. Pour obtenir un succès visible par le rayonnement UV-C de l'eau du bassin, il faudrait toujours utiliser un appareil AlgClear UV-C suffisamment dimensionné pour le volume du bassin.

Caractéristiques techniques

AlgClear UVC	2500	5000	7000	10000	20000	35000	55000	95000
Tension / Fréquence	230VAC/50Hz	230VAC/50Hz	230VAC/50Hz	230VAC/50Hz	230VAC/50Hz	230VAC/50Hz	230VAC/50Hz	230VAC/50Hz
Type de lampe UV-C	PLS 5 W	PLS 7 W	PLS 9 W	PLS 11 W	PLL 18 W	PLL 36 W	PLL 55 W	PLL 95 W
Puissance UV-C après 8 000 h	85%	85%	85%	85%	85%	85%	85%	85%
Étangs sans empoisonnement	max. 5,000 l	max. 6,000 l	max. 7,000 l	max. 10,000 l	max. 20,000 l	max. 35,000 l	max. 55,000 l	max. 95,000 l
Étangs avec empoisonnement	max. 2,500 l	max. 3,000 l	max. 3,500 l	max. 5,000 l	max. 10,000 l	max. 17,500 l	max. 27,500 l	max. 47,500 l
Charge de compression max.	0.049 MPa	0.049 MPa	0.049 MPa	0.049 MPa	0.049 MPa	0.049 MPa	0.049 MPa	0.049 MPa
Raccord d'entrée	1 1/2"	1 1/2"	1 1/2"	1 1/2"	1 1/2"	1 1/2"	1 1/2"	1 1/2"
Raccord de sortie	1 1/2"	1 1/2"	1 1/2"	1 1/2"	1 1/2"	1 1/2"	1 1/2"	1 1/2"
N° d'art.pour lampe UVC de rechange	1355109	1355108	1355110	1355112	1355115	1355117	1355120	1355122
N° d'art.pour verre de quartz de rechange	1358828	1358829	1358829	1358830	1358831	1358832	1358833	1358834



Mise en service

ATTENTION! Avant toute intervention (premier montage, nettoyage, montage et remplacement de la lampe UV-C etc.), il faut toujours commencer par couper l'électricité d'alimentation de l'appareil AlgClear UV-C !

F Mode d'emploi d'Ubbink AlgClear UV-C

1. Déterminez le lieu d'implantation de l'appareil AlgClear UV-C en tenant compte de la distance à la pompe du bassin et à un filtre de bassin déjà en place ou prévu. Si, par ex. il y a une cascade, l'appareil AlgClear UV-C peut aussi être installé à une position plus haute afin de ramener l'eau du bassin irradiée par la cascade.
2. Avant la mise en service de l'appareil, allumez la lampe UV-C tel que décrit en page 2 de la présente notice d'utilisation :
 - a) Dévissez le couvercle et retirez-le du boîtier (fig. 1.1 et 1.2)
 - b) Encliquez la lampe UV-C dans le socle, emboîtez le capot de protection sur le verre de la lampe UV-C puis remontez l'appareil (fig. 1.3 – 1.6)
3. Bloquez l'appareil AlgClear UV-C avec quelques pierres de telle sorte qu'il tienne bien et ne puisse pas tomber dans l'eau. C'est aussi possible de le monter sur un plateau en bois.
4. Fixez les deux supports avec des clips sur l'appareil AlgClear UV-C et alignez-les par une simple rotation de telle sorte qu'il soit possible plus tard de visser, voire de visser horizontalement ou verticalement.
5. Ajustez à présent les embouts de raccordement universels au diamètre correspondant du tuyau pour l'entrée (pompe) et la sortie (filtre ou retour dans l'étang). Pour la sortie, vous avez le choix entre les deux raccords.
6. Vissez les embouts de raccordement aux raccords d'entrée et de sortie. Vissez le capuchon de fermeture sur le deuxième raccord encore inutilisé. Pour l'étanchéité, un serrage manuel est largement suffisant. Un serrage trop fort peut avoir l'effet inverse, voire même endommager l'appareil AlgClear UV-C ou l'embout de raccordement.
7. Raccourcissez le flexible du bassin à la longueur requise. Enfichez le flexible avec le collier de serrage sur les embouts à olive. En cas de flexible de bassin en spirale, veillez à que les colliers de serrage ne coupent pas dans les circonvolutions et ne forment pas de fissures filiformes. Si c'était le cas, il faudra couper le flexible spiralé pour enlever la partie endommagée.

Remarque : S'il devait y avoir des fuites (gouttes) à la liaison entre le flexible et l'embout à olive en dépit de collier monté, vous pourrez y remédier en enveloppant l'embout à olive avec une bande téflon du commerce.

8. Avant de mettre l'appareil AlgClear UV-C en service, vérifiez encore une fois que :
 - le couvercle de fermeture est bien vissé sur l'appareil AlgClear UV-C,
 - le raccord d'alimentation et d'écoulement est bien vissé à la main sur l'appareil AlgClear UV-C,
 - les raccords de flexibles entre la pompe à filtre et le filtre du bassin, voire le retour au bassin sont en parfait état,
 - les instructions de service de l'appareil AlgClear UV-C ont été lues et que les consignes de sécurité ont été respectées.
9. Ensuite, vous pourrez mettre l'appareil AlgClear UV-C en service dans l'ordre suivant des opérations :
 - Commencez toujours par allumer la pompe du bassin, voire la pompe de filtre et contrôlez que l'eau du bassin traverse régulièrement l'appareil AlgClear UV-C et s'il y a encore éventuellement des fuites.
 - N'allumez l'appareil AlgClear UV-C qu'après et contrôlez par un coup d'œil le fonctionnement de la lampe UV au voyant (sur la face). Ceci ne comporte pas de risque direct, le rayon UV nocif ne traverse pas le matériau.
10. La mise hors service de l'installation, par ex. pour maintenance, sera réalisée dans le sens inverse des opérations, c.-à-d. éteindre d'abord l'appareil AlgClear UV-C, puis seulement ensuite la pompe du bassin, voire la pompe de filtre du bassin.



Maintenance

ATTENTION! Avant toute intervention (nettoyage, montage et remplacement de la lampe UV-C etc.), il faut toujours commencer par débrancher le connecteur au réseau!

L'appareil AlgClear UV-C devrait être nettoyé au moins deux fois par an, en fonction du degré d'encrassement de l'eau du bassin. Quand les algues recommencent à se multiplier dans votre bassin, il faudrait nettoyer le globe en verre de quartz dans lequel se trouve la lampe UV, à l'aide d'un torchon de nettoyage imprégné d'un produit de nettoyage doux (par ex. solution acétique), pour éliminer la crasse et les dépôts de calcaire. Ce faisant, évitez de rayer le verre de quartz et ne saisissez pas le globe en verre directement avec les mains. Les moindres traces de transpiration et de graisse sur le verre de quartz s'incrusteront dessus par le rayonnement UV-C et peuvent ainsi entraîner une réduction de performance de votre appareil AlgClear UV-C.

Les lampes UV montées dans AlgClear UV-C ont une durée de vie de 5 000 heures de service env. Après cette durée, la puissance UV est tellement réduite qu'il faut remplacer la lampe UV. Vous trouverez les lampes de rechange adéquates chez votre revendeur spécialisé Ubbink.

Prière de procéder à la maintenance de votre appareil AlgClear UV-C comme suit :

1. Commencez toujours par éteindre l'appareil AlgClear UV-C, puis seulement la pompe à filtre.
2. Desserrez le raccord à vis pour tuyaux et vidangez l'eau de l'appareil AlgClear UV-C.
3. Ensuite, ouvrez les clips de fixation et retirez l'appareil AlgClear UV-C des supports.
4. pour retirer l'ampoule de verre, référez-vous aux illustrations en page 2 du présent manuel d'utilisation.
 - a) Dévissez le couvercle et retirez-le en même temps que le luminaire (fig. 1.1. et 1.2.).
 - b) Retirez ensuite prudemment l'ampoule de verre à l'aide d'une pièce de 10 ou 20 cents (fig. 1.3A et 1.3B.)
5. Nettoyez le boîtier et, si nécessaire, remplacez la lampe UV-C
6. Après la maintenance, remontez tout dans le sens inverse des opérations en faisant bien attention au bon siège des joints d'étanchéité intérieurs.
8. Ensuite, remettez en marche d'abord la pompe à filtre, puis l'appareil AlgClear UV-C.

Stockage/protection durant l'hiver

L'appareil UV-C AlgClear doit être démonté en cas de gel et stocké à l'abri du gel. Avant le stockage, l'appareil doit cependant être soigneusement nettoyé et contrôlé pour vérifier la présence éventuelle de dommages.

Garantie

Nous accordons une garantie de 3 ans sur ce produit contre les vices de matériel et de fabrication prouvés, valable à partir de la date d'achat. Pour faire valoir la garantie, il faut présenter le bon d'achat d'origine comme justificatif. Les moyens d'éclairage (lampe UV-C) ne sont pas concernés par la garantie, ainsi que la cassure du verre de quartz et de la lampe UV-C. Toutes les réclamations, dues à des erreurs de montage et de manipulation, à un manque d'entretien, au gel, à des essais de réparation non-conformes, à une utilisation par la force, à une cause extérieure, à une surcharge, à des dommages mécaniques ou à l'effet de corps étrangers, ne sont pas couvertes par la garantie. Toutes les réclamations de dommages et/ou problèmes de pièces dus à l'usure sont également exclues de la garantie.

3



Protection de l'environnement

Les appareils électriques ne doivent pas être jetés à la poubelle. Veuillez remettre votre appareil usagé à votre point de collecte local. Pour de plus amples renseignements, adressez-vous à votre revendeur ou à l'entreprise de recyclage.



Al volumen de suministro de su AlgClear UV-C pertenecen:

1 dispositivo UV-C, 2 abrazaderas de fijación, 2 boquillas para mangueras universales de 1 1/2", 1 cierre roscado de 1 1/2" para una segunda salida, 1 lámpara UV-C, 1 tapa de protección para lámparas PL-L, 1 instrucciones de uso



Observaciones relacionadas con la seguridad

ADVERTENCIA: Los rayos ultravioletas son peligrosos para los ojos y para la piel. ¡No debe accionarse el emisor de radiación UV-C si se ha sacado de la carcasa del aparato!

ATENCIÓN: ¡Este aparato contiene un emisor de radiación UV-C! Un uso accidental del aparato o el deterioro de la carcasa pueden tener como consecuencia la salida de radiación UV-C peligrosa. Incluso en pequeñas dosis puede la radiación UV-C producir daños en los ojos y en la piel.

- La alimentación de corriente debe corresponderse con las especificaciones del producto. No conecte el aparato si la alimentación de corriente no cumple las normas específicas! Puede obtener información adicional de su instalador electricista local autorizado.
- El aparato Ubbink AlgClear UV-C sólo deberá funcionar a través de un dispositivo de protección de corriente de defecto (interruptor F/RCD) con una corriente residual de falla no superior a 30mA. Para una información más detallada póngase en contacto con su taller de electricidad.
- El aparato Ubbink AlgClear UV-C sólo se pondrá en funcionamiento después de haber finalizado la instalación de todos los componentes y de los empalmes de manguera. No poner jamás el aparato en funcionamiento sumergido en agua y emplazarlo al lado del estanque de modo que quede excluido que pueda ser inundado por el agua.
- El control del funcionamiento de la lámpara UV-C se realizará sólo visualmente a través de la mirilla dispuesta en el frontal del aparato. El contacto directo con los rayos UV-C puede originar daños en los ojos y/o en la piel.
- Para el funcionamiento del aparato AlgClear UV-C no deben utilizarse mangueras transparentes. Nosotros recomendamos la utilización de mangueras negras en espiral para estanques. Además, es necesario asegurar con abrazaderas de manguera las mangueras de entrada y de evacuación para que no puedan soltarse involuntaria o casualmente de las boquillas de manguera.
- La instalación del aparato debe realizarse a una distancia de más de 2 m y la toma de corriente a una distancia de más de 3,5 m del estanque o del depósito de agua.
- Para evitar un sobrecalentamiento de la lámpara UV-C, sólo se pondrá en funcionamiento el aparato AlgClear UV-C si la carcasa fluye por completo por toda la carcasa. ¡No ponga jamás la lámpara UV-C en funcionamiento fuera del agua!
- El aparato debe accionarse únicamente a una temperatura del agua de entre +5 °C y +35 °C.
- Antes de abrir el dispositivo AlgClear UV-C deben leerse sin falta las instrucciones de uso
- Cada vez que abra el dispositivo (primer montaje, limpieza, montaje y cambio de la lámpara UV-C, etc.) debe cortarse siempre antes la alimentación de corriente del dispositivo AlgClear UV-C.
- El cable de conexión a la red no puede cambiarse. Si el cable presenta daños es necesario desechar todo el aparato AlgClear UV-C.
- Este aparato puede ser usado por niños de 8 años o mayores, así como por personas con capacidades físicas, sensoriales y mentales reducidas o con falta de experiencia y conocimientos si se encuentran bajo vigilancia o han sido instruidos respecto al uso seguro del aparato y comprenden los consiguientes riesgos. Los niños no deben jugar con el dispositivo. La limpieza y el mantenimiento de usuario no deben ser realizados por niños sin vigilancia.
- Mantenga a los niños alejados de piezas pequeñas y del material de embalaje. ¡Existe riesgo de asfixia!

El lugar correcto de emplazamiento para Ubbink AlgClear UV-C

Es recomendable instalar el aparato AlgClear UV-C entre la bomba y el filtro de estanque en caso de que existiese. A este respecto es muy importante que la suciedad gruesa y los restos de plantas no lleguen al aparato UV-C, a fines de que el agua del estanque pueda fluir y ser irradiada sin impedimentos por el aparato UV-C. Para obtener un éxito que salte a la vista mediante la irradiación UV-C del agua del estanque, debería utilizarse simple un aparato AlgClear UV-C lo suficientemente dimensionado para el volumen del estanque.

Datos técnicos

AlgClear UVC	2500	5000	7000	10000	20000	35000	55000	95000
Tensión de red/frecuencia	230VAC/50 Hz	230VAC/50 Hz	230VAC/50 Hz	230VAC/50 Hz	230VAC/50 Hz	230VAC/50 Hz	230VAC/50 Hz	230VAC/50 Hz
Tipo de lámpara UV-C	PLS 5 W	PLS 7 W	PLS 9 W	PLS 11 W	PLL 18 W	PLL 36 W	PLL 55 W	PLL 95 W
Rendimiento UV-C después de 8.000 horas	85%	85%	85%	85%	85%	85%	85%	85%
Estanques sin población de peces	max. 5,000 l	max. 6,000 l	max. 7,000 l	max. 10,000 l	max. 20,000 l	max. 35,000 l	max. 55,000 l	max. 95,000 l
Estanques con población de peces	max. 2,500 l	max. 3,000 l	max. 3,500 l	max. 5,000 l	max. 10,000 l	max. 17,500 l	max. 27,500 l	max. 47,500 l
Máxima carga de presión	0.049 MPa	0.049 MPa	0.049 MPa	0.049 MPa	0.049 MPa	0.049 MPa	0.049 MPa	0.049 MPa
Conexión de entrada	1 1/2"	1 1/2"	1 1/2"	1 1/2"	1 1/2"	1 1/2"	1 1/2"	1 1/2"
Conexión de salida	1 1/2"	1 1/2"	1 1/2"	1 1/2"	1 1/2"	1 1/2"	1 1/2"	1 1/2"
Nº de artículo de lámpara UVC de repuesto	1355109	1355108	1355110	1355112	1355115	1355117	1355120	1355122
Nº de artículo de vidrio de cuarzo de repuesto	1358828	1358829	1358829	1358830	1358831	1358832	1358833	1358834



Puesta en funcionamiento

¡ATENCIÓN! ¡Antes de realizar cualquier clase de operación (primer montaje, limpieza, montaje y cambio de la lámpara UV-C, etc.), es necesario interrumpir siempre primeramente el

paso de corriente hacia el aparato AlgClear UV-C!

1. Determine usted el lugar de ubicación para el aparato AlgClear UV-C, teniendo en cuenta la distancia respecto a la bomba del estanque y, en caso dado, también respecto a un filtro de estanque ya existente o pensado. En el caso de que, por ejemplo, existiese una catarata, es posible colocar el aparato AlgClear UV-C también en una posición más elevada, retornando desde allí de nuevo hasta el estanque el agua del estanque debidamente irradiada por los rayos UV.
2. Antes de la puesta en funcionamiento del dispositivo inserte la lámpara UV-C, tal como se describe en la página 2 de estas instrucciones de uso:
 - a) Desenrosque la tapa roscada y retirela de la carcasa (fig. 1.1 y 1.2)
 - b) Inserte y enganche la lámpara UV-C con un clic en la base y coloque la tapa de protección sobre el cristal de la lámpara UV-C y a continuación, vuelva a ensamblar el dispositivo (fig. 1.3 – 1.6)
3. Asegure el aparato AlgClear UV-C con varias piedras de modo que quede bien fijo y no pueda caer al agua. También es posible colocarlo sobre una tabla de madera.
4. Fije las dos sujeciones con clips de cierre al aparato AlgClear UV-C y, simplemente girando, alínelo de modo que pueda ser luego instalado o atornillado en posición horizontal o vertical.
5. Reduzca ahora las boquillas para mangueras universales al diámetro de manguera correspondiente para la entrada (bomba) y la salida (filtro o bien retorno al estanque). Para la salida puede elegir una de las dos conexiones.
6. Enrosque las boquillas para mangueras sobre las conexiones de entrada y de salida. Enrosque la tapa de cierre sobre la segunda conexión no utilizada. Para la estanqueidad es suficiente apretar las uniones roscadas a mano. Una fuerza de apriete excesiva puede producir el efecto contrario o incluso dañar el dispositivo AlgClear UV-C o bien la boquilla para mangueras.
7. Acorte la manguera del estanque a la medida necesaria. Encaje la manguera provista de abrazaderas en las boquillas de manguera. Si se trata de mangueras en espiral preste atención que las abrazaderas no puedan originar cortes en la espiral de la manguera. En el caso de haber un corte es necesario acortar la manguera en espiral hasta dicho corte.

Observación: Si, a pesar de haber apretado las abrazaderas, gotease el agua por el empalme entre manguera y boquilla de manguera, hermetice adicionalmente con una tira de teflón de tipo corriente en el mercado.

8. Antes de poner en funcionamiento el aparato AlgClear UV-C compruebe una vez más que
 - la tapa del aparato AlgClear UV-C este debidamente enroscada,
 - los empalmes de salida y evacuación estén apretados a mano en el aparato AlgClear UV-C,
 - los empalmes de manguera entre la bomba de filtro y el filtro del estanque o de retorno hacia el estanque sean correctos,
 - se haya leído el manual de instrucciones del aparato AlgClear UV-C y tenido en cuenta las observaciones relativas a la seguridad.
9. Seguidamente puede usted poner el aparato AlgClear UV-C en funcionamiento siguiendo el orden de operaciones indicado a continuación:
 - Conecte siempre en primer lugar la bomba del estanque o del filtro y controle si el agua del estanque fluye uniformemente por el aparato AlgClear UV-C y si hay eventuales permeabilidades.
 - Seguidamente, conecte primeramente el aparato AlgClear UV-C y compruebe visualmente a través de la mirilla (en el frontal) el funcionamiento de la lámpara UV. Ello no tiene ningún riesgo ya que los rayos UV no pasan por el material.
10. La puesta fuera de funcionamiento de la instalación, por ejemplo, para el mantenimiento, se realiza por el orden de operaciones inverso, es decir, primeramente se desconecta siempre el aparato AlgClear UV-C y, después, la bomba de estanque o de filtro.



Mantenimiento

¡ATENCIÓN! ¡Antes de realizar cualquier clase de operación (limpieza, montaje y cambio de la lámpara UV-C), desconecte siempre primeramente el enchufe de la red!

El aparato AlgClear UV-C debería limpiarse como mínimo dos veces al año, dependiendo ello del grado de suciedad del agua del estanque. Si en su estanque se incrementa la formación de algas, debe limpiarse el vidrio de cuarzo, dispuesto en la lámpara UV, alejando la suciedad y las incrustaciones calcáreas con un paño suave empañado de un detergente suave (por ejemplo, solución acética). Evite durante ello hacer arañazos en el vidrio de cuarzo y no toque directamente con las manos la ampolla de cristal. Las más diminutas huellas de sudor o de grasa en la ampolla de cuarzo se requeman por los rayos UV-C, lo que puede conducir a una reducción del rendimiento de su aparato AlgClear UV-C.

Las lámparas montadas UV en el AlgClear UV-C, tienen una duración de 5.000 horas de servicio. Después de dicho tiempo se reduce el rendimiento UV hasta tal punto que es necesario cambiar la lámpara UV. Las lámparas de repuesto adecuadas las puede adquirir usted en su concesionario Ubbink.

El mantenimiento de su aparato AlgClear UV-C deberá realizarlo del modo siguiente:

1. Desconecte siempre primeramente el aparato AlgClear UV-C y, sólo entonces, también la bomba de filtro.
2. Afloje el empalme de manguera y deje salir del aparato AlgClear UV-C algo de agua.
3. Abra a continuación los clips de fijación y saque el aparato AlgClear UV-C de las sujeciones.
4. Para extraer la ampolla de vidrio vea también los dibujos en la página 2 de estas instrucciones de uso.
 - a) Desenrosque la tapa roscada y retirela junto con la lámpara (fig. 1.1. y 1.2.).
 - b) Retire a continuación con cuidado la ampolla de vidrio con la ayuda de una moneda de 10 o 20 céntimos de euro (fig. 1.3A y 1.3B.).
5. Limpie la carcasa y, si fuera necesario, cambie la lámpara UV-C
6. Una vez realizado el mantenimiento, monte todo de nuevo por el orden de operaciones inverso, prestando atención en el correcto asiento de los anillos de junta interiores
8. Seguidamente, conecte de nuevo primeramente la bomba de filtro y, a continuación, el aparato AlgClear UV-C.

Almacenar/invernar

En caso de heladas debe desmontarse el aparato de radiación UV-C AlgClear y guardarse en un lugar no expuesto a heladas. Pero debería llevarse a cabo previamente aún una limpieza a fondo y comprobarse si el aparato presenta daños.

3

Garantía

Para este producto concedemos una garantía de 3 años, a partir de la fecha de adquisición, para fallos de material o de fabricación comprobados. Para hacer valer los derechos en base a la garantía es necesario presentar como comprobante de compra original. La garantía no cubre la lámpara UV-C, rotura del vidrio de cuarzo ni lámpara UV-C, así como tampoco las reclamaciones cuya causa radique en un montaje o manejo incorrectos, conservación insuficiente, heladas, intentos fallidos de reparación, violencia, culpa ajena, sobrecarga, daños mecánicos o influencias por cuerpos extraños. De la garantía quedan también excluidas todas las reclamaciones relacionadas con daños de piezas y/o problemas cuyas causas radiquen en el desgaste.



Protección del medio ambiente

Aparatos eléctricos viejos no deben echarse a la basura normal. Lleve, por favor, el aparato viejo al lugar existente en su localidad para deponer tales aparatos. Más informaciones al respecto se las facilita la tienda donde haya comprado el aparato o las empresas de reciclaje.

Instrução de uso Ubbink AlgClear UV-C



No âmbito do fornecimento do seu aparelho de UV-C AlgClear estão incluídas:

1 Aparelho UV-C, 2 estribos de fixação, 2 terminais para mangueira universais de 1 1/2", 1 fecho roscado de 1 1/2" para a 2ª saída, 1 Lâmpada UV-C, 1 tampa de proteção para lâmpadas PL-L, 1 manual de instruções



Segurança

AVISO: Os raios UV são perigosos para os olhos e para a pele. O emissor de raios UV-C não pode ser utilizado se for retirado do seu invólucro!

ATENÇÃO: este aparelho contém um emissor de raios UV-C! A sua utilização involuntária ou danos no seu invólucro podem resultar na fuga de radiação UV-C perigosa. A radiação UV-C, mesmo em quantidades reduzidas, pode danificar os olhos e a pele.

- A alimentação elétrica tem de corresponder às especificações do produto. Não ligue o aparelho se a alimentação elétrica não cumprir as normas especificadas! Poderá obter informações mais detalhadas junto do seu instalador elétrico local autorizado.
- O aparelho de UCV Ubbink AlgClear somente deve funcionar através de um dispositivo de protecção de corrente de defeito (interruptor Fi/RCD) com uma corrente de defeito de dimensionamento de não mais do que 30mA. Para outras informações, dirija-se, sff., à sua empresa especializada em electricidade.
- O aparelho de UCV Ubbink AlgClear somente deve ser colocado em funcionamento após a instalação completa de todos os componentes e conexões de mangueira. O aparelho não deve ser colocado em uso, sob hipótese alguma na água e deve ser instalado ao lado do viveiro de maneira que uma inundação seja excluída.
- O controlo do funcionamento da lâmpada de UV-C deve ocorrer exclusivamente através da verificação visual na janela visor (encontra-se no lado frontal do aparelho). O contacto directo com a radiação de UV-C pode ter como consequência ferimentos nos olhos e na pele.
- A instalação do aparelho tem de observar uma distância superior a 2 m e a ligação à corrente tem de ser estabelecida com uma distância superior a 3,5 m até ao lago ou à piscina.
- Para a operação do aparelho de UV-C AlgClear, não devem ser utilizadas quaisquer mangueiras transparentes. Recomendamos o uso de uma mangueira de viveiro preta espiralada. Para além disso, as mangueiras de entrada e de saída devem ser protegidas com braçadeiras de mangueira contra a retirada da manga da mangueira casual ou inadvertido.
- Para evitar um superaquecimento da lâmpada de UV-C, o aparelho de UV-C AlgClear somente deve ser colocado em funcionamento quando a água flui através da caixa do aparelho. Jamais retirar a lâmpada de UV-C para fora da caixa do aparelho quando este estiver em funcionamento!
- O aparelho só pode ser utilizado com uma temperatura de água entre os +5 °C e +35 °C.
- Antes de abrir o aparelho UV-C AlgClear, ler impreterivelmente o manual de instruções
- Antes de cada abertura do aparelho (primeira montagem, limpeza, montagem e substituição da lâmpada UV-C, etc.), interromper sempre em primeiro lugar a alimentação de corrente do aparelho UV-C AlgClear.
- Uma troca do cabo de rede não é possível. Quando o cabo for danificado, o aparelho de UV-C AlgClear deve ser descartado.
- Este aparelho pode ser utilizado por crianças com idade superior a 8 anos e por pessoas com capacidades físicas, sensoriais ou mentais reduzidas ou com falta de experiência e conhecimentos, desde que supervisionadas ou que tenham sido instruídas relativamente à utilização segura do aparelho e dos perigos daí resultantes. As crianças não devem brincar com o aparelho. A limpeza e manutenção ao cargo do utilizador não podem ser realizadas por crianças sem supervisão.
- Mantenha as peças pequenas e o material de embalagem fora do alcance das crianças. Existe perigo de asfixia!

O local correcto para o Ubbink AlgClear UV-C

É recomendável instalar o aparelho de UV-C AlgClear entre a bomba e, caso presente, filtro do viveiro. O importante, neste caso, é que não penetre no aparelho de UV-C nenhuma sujidade grosseira ou restos de plantas, para que a água do viveiro flua através do aparelho de UV-C sem obstáculos e possa ser irradiada. Para atingir resultados visíveis através da irradiação com UV-C da água do viveiro, sempre deve ser utilizado um aparelho de UV-C AlgClear dimensionado suficientemente para o volume do viveiro.

Especificações técnicas

AlgClear UV-C	2500	5000	7000	10000	20000	35000	55000	95000
Tensão de rede/frequência	230VAC/50Hz	230VAC/50Hz	230VAC/50Hz	230VAC/50Hz	230VAC/50Hz	230VAC/50Hz	230VAC/50Hz	230VAC/50Hz
Modelo lâmpada UV-C	PLS 5 W	PLS 7 W	PLS 9 W	PLS 11 W	PLL 18 W	PLL 36 W	PLL 55 W	PLL 95 W
Potência UV-C após 8000 horas.	85%	85%	85%	85%	85%	85%	85%	85%
Lago sem peixes	max. 5,000 l	max. 6,000 l	max. 7,000 l	max. 10,000 l	max. 20,000 l	max. 35,000 l	max. 55,000 l	max. 95,000 l
Lago com peixes	max. 2,500 l	max. 3,000 l	max. 3,500 l	max. 5,000 l	max. 10,000 l	max. 17,500 l	max. 27,500 l	max. 47,500 l
Carga de pressão máx.	0.049 MPa	0.049 MPa	0.049 MPa	0.049 MPa	0.049 MPa	0.049 MPa	0.049 MPa	0.049 MPa
Ligação de entrada	1 1/2"	1 1/2"	1 1/2"	1 1/2"	1 1/2"	1 1/2"	1 1/2"	1 1/2"
Ligação de saída	1 1/2"	1 1/2"	1 1/2"	1 1/2"	1 1/2"	1 1/2"	1 1/2"	1 1/2"
N.º de art. para lâmpada UVC sobreselente	1355109	1355108	1355110	1355112	1355115	1355117	1355120	1355122
N.º de art. para vidro de quartzo sobreselente	1358828	1358829	1358829	1358830	1358831	1358832	1358833	1358834



Colocação em funcionamento

ATENÇÃO! Antes de cada intervenção (primeira montagem, limpeza, montagem e troca da lâmpada de UV-C, etc.) sempre deve ser interrompida a alimentação de corrente do aparelho de UV-C AlgClear!

P Instrução de uso Ubbink AlgClear UV-C

1. Determinar o local para a instalação do aparelho de UV-C AlgClear, levando em consideração a distância em relação à bomba do viveiro e um filtro de viveiro existente ou planejado. Quando, por exemplo, existir uma queda de água, o aparelho de UV-C AlgClear poderá, também, ser conectado numa posição mais elevada, para que, dali, a água do viveiro irradiada por UV-C seja reconduzida através da queda de água novamente para o viveiro.
2. Antes de colocar o aparelho em funcionamento, coloque a lâmpada UV-C conforme descrito na página 2 deste manual de instruções:
 - a) Desenrosque a tampa e retire-a da caixa (fig. 1.1 e 1.2)
 - b) Encaixe a lâmpada UV-C no casquilho, encaixe a tampa de proteção no vidro da lâmpada UV-C e volte a montar o aparelho (fig. 1.3 – 1.6)
3. Fixar o aparelho de UV-C AlgClear com algumas pedras, de maneira que o aparelho fique firme e não possa cair na água. Uma montagem sobre um tabuleiro de madeira também é possível.
4. Fixar Ambos os suportes com fecho de encaixar no aparelho de UV-C AlgClear e alinhá-lo simplesmente por rotação, de maneira que ele possa, mais tarde, ser instalado ou aparafusado na horizontal ou na vertical.
5. Corte o terminal para mangueira universal de acordo com o diâmetro da mangueira para a entrada (bomba) e saída (filtro ou retorno para o lago). Para a saída pode escolher uma de ambas as ligações.
6. Aparafuse os terminais para mangueira na ligação de entrada e de saída. Aparafuse a tampa de fecho na segunda ligação não utilizada. Um aperto manual firme é suficiente para obter estanqueidade. Um aperto demasiado forte pode ter o efeito contrário ou até causar danos no aparelho AlgClear UV-C ou dos terminais de mangueira.
7. Encurtar a mangueira de viveiro para o comprimento necessário. Inserir a mangueira com braçadeira de mangueira na manga da mangueira. No caso de mangueiras de viveiro espiraladas, prestar atenção para que as braçadeiras de mangueira não se cortem nas voltas da espiral e não formem nenhuma fissura. Caso isso aconteça, deverá encurtar a mangueira de viveiro espiralada da porção danificada.

Aviso: se a ligação entre a mangueira e a manga de mangueira gotejar, apesar de braçadeira de mangueira montada, poderá parar isto, enrolando a manga da mangueira com uma fita de teflon comercial.

8. Antes da colocação em funcionamento do aparelho de UV-C AlgClear, verificar ainda mais uma vez,
 - se a tampa de fecho no aparelho de UV-C AlgClear está aparafusada correctamente,
 - as conexões de admissão e de saída no aparelho de UV-C AlgClear estão apertadas com força de mão,
 - as ligações de mangueira entre a bomba do filtro e o filtro do viveiro, respect., o retorno para o viveiro estão impeccáveis,
 - A instrução de uso para o aparelho UV-C AlgClear foi lida e os avisos de segurança foram observados.
9. A seguir, pode colocar o aparelho de UV-C AlgClear em funcionamento na seguinte sequência:
 - Ligar primeiramente a bomba do viveiro, respect. do filtro e controlar se a água do viveiro flui uniformemente através do aparelho de UV-C AlgClear e se, eventualmente, ainda existem pontos não estanques.
 - Somente a seguir ligar o aparelho de UV-C AlgClear e controlar o funcionamento da lâmpada de UV através de inspeção visual no visor (no lado frontal). Nesta ocasião não existe nenhum risco directo de que a radiação de UV nociva atravesse o material.
10. A colocação fora de funcionamento do equipamento, p.ex., para manutenção, ocorre na sequência inversa, isto é, sempre desligar primeiramente o aparelho de UV-C AlgClear e, somente a seguir, a bomba do viveiro ou do filtro do viveiro.



ATENÇÃO! Antes de qualquer intervenção (limpeza, montagem e troca da lâmpada de UV-C, etc.) sempre deverá ser retirada primeiramente a ficha da rede!

O aparelho de UV-C AlgClear deve ser limpo, no mínimo, duas vezes por ano, dependendo do grau de sujidade da água do viveiro. Quando o crescimento de algas do seu viveiro novamente aumentar, o cilindro de vidro de quartzo, no qual a lâmpada de UV se encontra, deve ser limpo com um pano de limpeza macio, que tenha sido embebido com um detergente suave (como, p.ex., solução de vinagre), de sujidade e depósitos de cálcio. Evitar, nesta ocasião faixas de arranhões sobre o vidro de quartzo e não pegar o cilindro de vidro directamente com as mãos. Já pequenas quantidades de suor e gordura sobre o vidro de quartzo queimam devido à radiação UV-C sobre o cilindro de vidro e podem resultar numa diminuição de intensidade posterior do seu aparelho de UV-C AlgClear. As lâmpadas de UV montadas no AlgClear UV-C têm uma vida útil de aprox. 5.000 horas de serviço. Após esta vida útil, a intensidade UV reduziu-se de tal maneira que a lâmpada de UV deverá ser trocada. Lâmpadas de reposição adequadas podem ser adquiridas no seu revendedor especializado Ubbink.

Executar a manutenção do seu aparelho UV-C AlgClear como descrito a seguir:

1. Sempre desligar primeiramente o aparelho de UV-C AlgClear e, somente a seguir, a bomba do filtro.
2. Afrouxar a ligação aparafusada e deixar a água escoar para fora do aparelho de UV-C AlgClear.
3. Abrir, a seguir, os cliques de fixação e remover o aparelho de UV-C AlgClear para fora dos suportes.
4. Para retirar o bulbo de vidro, consulte os desenhos na página 2 deste manual de instruções.
 - a) Desenrosque a tampa e retire-a em conjunto com a lâmpada (fig. 1.1 e 1.2)
 - b) Retire cuidadosamente o bulbo de vidro com ajuda de uma moeda de 10 ou 20 centimos de euro (fig. 1.3A e 1.3B)
5. Limpe a caixa e, quando necessário, substitua a lâmpada UV-C
6. Após a manutenção, montar tudo novamente na sequência inversa, prestando atenção para o correcto assentamento dos anéis vedantes que se encontram no interior.
8. A seguir, ligar, primeiramente, a bomba do filtro e, a seguir, o aparelho de UV-C AlgClear.

Armazenamento/armazenamento durante o inverno

O aparelho AlgClear UV-C tem de ser desmontado em caso de geada e ser armazenado num local protegido. Mas antes disso ainda tem de ser realizada uma limpeza profunda bem como uma inspeção para ver se existem danos.

3 Garantia

Para este produto concedemos uma garantia de 3 anos contra erros comprovados de material e fabrico, que é válida a partir da data da compra. Para a reivindicação da garantia, deve ser apresentada o comprovativo de compra original. Não se enquadram na garantia o meio luminoso (lâmpada de UV-C), ruína do vidro de quartzo e a lâmpada de UV-C, bem como todas as reclamações cujas causas sejam originadas por falhas de montagem e/ou manipulação, conservação deficiente, acção da congelação, tentativas incorrectas de reparação, uso de violência, culpa de terceiros, sobrecarga, avarias mecânicas ou a acção de corpos estranhos. Da mesma forma, estão excluídas da garantia todas as reclamações de danos de peças e/ou problemas cujas causas tenham a ver com o desgaste.



Protecção do ambiente

Aparelhos eléctricos usados não devem ser deitados ao lixo doméstico. Por favor, conduza-os aos ecopontos locais. Para mais informações, consulte o seu distribuidor ou o centro de reciclagem da sua zona.

Istruzioni per l'uso Ubbink AlgClear UV-C



La dotazione dell'apparecchio AlgClear UV-C comprende:

1 dispositivo UV-C, 2 staffe di fissaggio, 2 boccole universali per tubo flessibile 1 1/2", 1 chiusura a vite 1 1/2" per la 2a uscita, 1 lampada UV-C, 1 cappuccio per lampade PL-L, 1 manuale d'uso



Informazioni di sicurezza

ATTENZIONE: i raggi UV sono pericolosi sia per gli occhi che per la pelle. È vietato utilizzare il radiatore UV-C quando è estratto dal corpo!

ATTENZIONE: questo dispositivo ha al suo interno un radiatore UV-C! In conseguenza di un impiego accidentale del dispositivo o di danni al corpo possono fuoriuscire raggi UV-C pericolosi. La radiazione UV-C, anche a bassa intensità, può danneggiare gli occhi e la pelle.

- L'alimentazione elettrica deve essere conforme alle specifiche del prodotto. Non collegare il dispositivo se l'alimentazione elettrica non dovesse soddisfare le norme specifiche! Per ulteriori informazioni rivolgersi al proprio installatore elettrico locale riconosciuto.
- L'apparecchio Ubbink AlgClear UV-C può essere utilizzato soltanto se collegato ad un dispositivo di protezione contro corrente di guasto (interruttore automatico/RCD) con un amperaggio di non oltre 30mA. Per maggiori informazioni, si prega di rivolgersi alla vostra impresa di elettricità di fiducia:
- L'apparecchio Ubbink AlgClear UV-C può essere messo in funzione solo dopo aver completato l'installazione di tutti i componenti e collegamenti flessibili. L'apparecchio non deve essere messo in funzione, in nessun caso, nell'acqua e deve essere installato accanto allo stagno, in modo tale che un'inondazione dell'apparecchio stesso sia esclusa.
- Il controllo del funzionamento della lampada UV-C dovrebbe avvenire esclusivamente come verifica visiva attraverso l'oblo di controllo (situato nella parte frontale dell'apparecchio). Un diretto contatto dei raggi UV-C con gli occhi e/o la pelle può avere la conseguenza di gravi lesioni.
- Per l'esercizio dell'apparecchio AlgClear UV-C non si possono utilizzare tubi flessibili trasparenti. Consigliamo di utilizzare il nostro tubo spiraleto nero appositamente concepito per stagni. Inoltre, il tubo d'ingresso e uscita devono essere fissati accuratamente per mezzo di fascette serratubo contro un distacco casuale o involontario delle boccole flessibili
- L'installazione dell'apparecchio deve essere eseguita ad una distanza superiore a 2 m e l'allacciamento elettrico ad una distanza superiore a 3,5 m dalla vasca da giardino o dalla vasca di acqua.
- Per prevenire un surriscaldamento della lampada UV-C, è consentito mettere in funzione l'apparecchio AlgClear UV-C solamente, quando l'acqua attraversa il corpo dell'apparecchio. Non mettere mai in funzione la lampada UV-C al di fuori del corpo!
- La temperatura dell'acqua ammessa per l'utilizzo del dispositivo è compresa tra +5 °C a +35 °C.
- Prima di aprire il dispositivo AlgClear UV-C si raccomanda di leggere attentamente le istruzioni per l'uso
- Prima di aprire il dispositivo (prima installazione, pulizia, inserimento e cambio della lampada UV-C ecc.) si deve sempre staccare l'alimentazione elettrica dell'AlgClear UV-C.
- Non è possibile sostituire il cavo d'alimentazione. In caso di un danneggiamento del cavo, sarà necessario smaltire l'apparecchio AlgClear UV-C conformemente alle prescrizioni vigenti in loco.
- Il dispositivo non può essere utilizzato da bambini di età inferiore a 8 anni e da persone con facoltà fisiche, sensoriali o mentali limitate o senza la necessaria esperienza e conoscenza, a meno che non siano sorvegliate o non siano state istruite sull'uso in sicurezza e informate sui pericoli connessi. I bambini non devono giocare con l'apparecchio. Non affidare pulizia e manutenzione ai bambini se non sorvegliati.
- Tenere la minuteria e il materiale di imballaggio fuori della portata dei bambini. Pericolo di soffocamento!

Il posto giusto per l'Ubbink AlgClear UV-C

Si raccomanda di installare l'apparecchio AlgClear UV-C tra la pompa e il filtro eventualmente presente nello stagno. A tal fine è molto importante accertarsi che non pervenga della sporcizia o dei residui di piante all'interno dell'apparecchio UV-C, affinché l'acqua dello stagno possa affluire senza impedimenti attraverso l'apparecchio UV-C ed essere irradiato nel modo dovuto. Al fine di ottenere successi visibili mediante la radiazione UV-C dell'acqua dello stagno, si dovrebbe utilizzare sempre un apparecchio AlgClear UV-C sufficientemente dimensionato in base al volume dello stagno.

Dati tecnici

AlgClear UVC	2500	5000	7000	10000	20000	35000	55000	95000
Tensione/frequenza di rete	230VAC/50 Hz	230VAC/50 Hz	230VAC/50 Hz	230VAC/50 Hz	230VAC/50 Hz	230VAC/50 Hz	230VAC/50 Hz	230VAC/50 Hz
Tipo di lampada UV-C	PLS 5 W	PLS 7 W	PLS 9 W	PLS 11 W	PLL 18 W	PLL 36 W	PLL 55 W	PLL 95 W
Potenza UV-C dopo circa 8000 ore	85%	85%	85%	85%	85%	85%	85%	85%
Vasche senza pesci	max. 5,000 l	max. 6,000 l	max. 7,000 l	max. 10,000 l	max. 20,000 l	max. 35,000 l	max. 55,000 l	max. 95,000 l
Vasche con pesci	max. 2,500 l	max. 3,000 l	max. 3,500 l	max. 5,000 l	max. 10,000 l	max. 17,500 l	max. 27,500 l	max. 47,500 l
Pressione max.	0.049 MPa	0.049 MPa	0.049 MPa	0.049 MPa	0.049 MPa	0.049 MPa	0.049 MPa	0.049 MPa
Allacciamento ingresso	1 1/2"	1 1/2"	1 1/2"	1 1/2"	1 1/2"	1 1/2"	1 1/2"	1 1/2"
Allacciamento uscita	1 1/2"	1 1/2"	1 1/2"	1 1/2"	1 1/2"	1 1/2"	1 1/2"	1 1/2"
Cod. prod. lampada UVC di ricambio	1355109	1355108	1355110	1355112	1355115	1355117	1355120	1355122
Cod. prod. vetro al quarzo di ricambio	1358828	1358829	1358829	1358830	1358831	1358832	1358833	1358834



Messa in funzione

ATTENZIONE: Prima di ogni lavoro (primo montaggio, pulitura, montaggio e sostituzione della lampada UV-C, ecc.), si deve sempre staccare l'alimentazione di corrente dell'apparecchio AlgClear UV-C!

Istruzioni per l'uso Ubbink AlgClear UV-C

1. Determinare il luogo di montaggio dell'apparecchio AlgClear UV-C considerando la distanza dalla pompa dello stagno e un filtro eventualmente già installato o previsto in futuro nello stagno. Per esempio, se è presente una cascata d'acqua, l'apparecchio AlgClear UV-C potrà essere allacciato anche in posizione elevata, per ricondurre da questo punto l'acqua dello stagno irradiata dai raggi UV-C attraverso la cascata nuovamente indietro nello stagno.
 2. Prima di mettere in funzione il dispositivo, accendere la lampada UV-C, come descritto anche a pagina 2 delle presenti istruzioni per l'uso:
 - a) Allentare il coperchio a vite e rimuoverlo dall'alloggiamento (figg. 1.1 e 1.2).
 - b) Innestare la lampada UV-C nella base, applicare il cappuccio sul vetro della lampada UV-C, infine riassembleare il dispositivo (figg. 1.3 - 1.6).
 3. Fissare l'apparecchio AlgClear UV-C con alcune pietre in maniera tale da bloccarlo con sicurezza, evitando così che possa cadere nell'acqua. È anche possibile un montaggio su una tavola di legno.
 4. Fissare ambedue i supporti con la chiusura a clip all'apparecchio AlgClear UV-C e posizionarlo girandolo semplicemente in maniera tale da poterlo in un secondo momento fissare ossia avvitare in posizione orizzontale o verticale.
 5. Accorciare le boccole universali per tubo flessibile in base al diametro dell'ingresso (pompa) e dell'uscita (filtro e ritorno alla vasca). Per l'uscita si può scegliere uno dei due allacciamenti disponibili.
 6. Avvitare le boccole sull'allacciamento di ingresso e di uscita. Avvitare il cappuccio sul secondo allacciamento che rimane inutilizzato. Per la tenuta, il serraggio manuale è più che sufficiente. Stringendo troppo si rischia di provocare l'opposto o addirittura di danneggiare il dispositivo AlgClear UV-C o la boccola per tubo flessibile.
 7. Accorciare il tubo flessibile dello stagno alle lunghezze richieste. Applicare il tubo flessibile con la fascetta serratubo sulle boccole flessibili. Nel tubo flessibile spiralo delo stagno è necessario accertarsi che le fascette serratubo non taglino le spire con la conseguenza di una formazione di screpolature. In caso contrario, sarà necessario accorciare il tubo flessibile spiralo delo stagno tagliando via la parte danneggiata.
- Nota: se nella connessione tra il tubo flessibile e la boccola flessibile, nonostante il montaggio delle fascette serratubo, dove sono verificati degli sbriciolamenti, si potrà trovare un buon rimedio avvolgendo la boccola flessibile con del tradizionale nastro di teflon.
8. Prima della messa in funzione dell'apparecchio AlgClear UV-C, è necessario verificare ancora una volta nello stesso il coperchio di chiusura e accertarsi che sia avvitato correttamente, il raccordo d'entrata e uscita dell'apparecchio AlgClear UV-C, che devono essere stretti a mano, verificare le connessioni flessibili tra la pompa di filtrazione e la pompa dello stagno ovvero la condotta di riflusso verso lo stagno, per accertarsi che sia in stato perfetto ed irreprensibile, leggere attentamente le istruzioni per l'uso dell'apparecchio AlgClear UV-C e osservare scrupolosamente tutte le informazioni di sicurezza.
 9. Successivamente si potrà mettere in funzione l'apparecchio AlgClear UV-C nella successione seguente:
 - inserire sempre prima la pompa dello stagno ovvero la pompa di filtrazione e controllare quindi se l'acqua dello stagno fluisce uniformemente attraverso l'apparecchio AlgClear UV-C e se vi sono eventualmente altri punti in cui si verificano delle perdite.
 - Inserire quindi l'apparecchio AlgClear UV-C e controllare quindi a vista la funzione della lampada UV nell'oblo di controllo (situato nella parte frontale). Qui non c'è nessun pericolo, infatti, la radiazione UV dannosa non penetra attraverso il materiale.
 10. La messa fuori servizio dell'impianto, ad esempio per eseguire i lavori di manutenzione, avviene nell'ordine inverso, vale a dire, disinserire sempre prima l'apparecchio AlgClear UV-C e solo dopo la pompa dello stagno del giardino ovvero la pompa di filtrazione dello stagno.

Manutenzione

ATTENZIONE: Prima di ogni lavoro (pulizia, montaggio e sostituzione della lampada UV-C, ecc.), si deve sempre staccare l'alimentazione di corrente dell'apparecchio!



L'apparecchio AlgClear UV-C dovrebbe essere pulito accuratamente almeno due volte all'anno, in dipendenza del grado di sporcizia dell'acqua dello stagno. Nel caso la crescita delle alghe dovesse nuovamente aumentare nello stagno, si dovrebbe pulire il cilindro del vetro di quarzo, in cui si trova la lampada UV, servendosi di un panno di pulizia morbido, impregnato con del detergente delicato (ad esempio una soluzione di aceto),

per eliminare quindi la sporcizia e i depositi di calcare. Evitare di lasciare tracce di graffi sul vetro di quarzo e non toccare possibilmente il cilindro di vetro con le mani. Già piccole tracce di sudore e grasso sul vetro di quarzo si bruciano in seguito alla radiazione UV-C sul cilindretto di vetro con la conseguenza di ridurre più avanti la potenza dell'apparecchio AlgClear UV-C.

Le lampade UV montate dell'apparecchio AlgClear UV-C sono concepite per una durata di circa 5.000 h d'esercizio. Dopo questa durata di funzionamento il rendimento UV si è ridotto fino ad un punto tale da dover cambiare la lampada UV. Dal vostro commerciante specializzato Ubbink sono disponibili le lampade di ricambio giuste.

La manutenzione dell'apparecchio AlgClear UV-C va eseguita nel modo seguente:

1. Disinserire sempre prima l'apparecchio AlgClear UV-C e solo dopo la pompa di filtrazione.
2. Allentare la connessione flessibile e lasciare scaricare l'acqua dall'apparecchio AlgClear UV-C.
3. Aprire successivamente le clip di fissaggio e rimuovere l'apparecchio AlgClear UV-C dai supporti.
4. Per la rimozione del bulbo in vetro vedere anche i disegni riportati a pagina 2 delle presenti istruzioni per l'uso.
 - a) Allentare il coperchio a vite e rimuoverlo insieme alla lampada (figg. 1.1 e 1.2).
 - b) Rimuovere quindi il bulbo in vetro delicatamente aiutandosi con una moneta di 10 o 20 centesimi di euro (figg. 1.3A e 1.3B)
5. Pulire l'alloggiamento e, se necessario, sostituire la lampada UV-C.
6. Dopo l'esecuzione dei lavori di manutenzione, rimontare il tutto nuovamente nell'ordine inverso, accertandosi della sede corretta degli anelli di tenuta interni
8. Inserire successivamente prima la pompa di filtrazione e dopodiché l'apparecchio AlgClear UV-C.

Conservazione / stoccaggio durante l'inverno

In presenza di gelo, il dispositivo AlgClear UV-C si deve smontare e conservare al riparo dal gelo. Ma prima occorre eseguire una pulizia accurata e controllare il dispositivo per assicurarsi che non presenti danni.

3

Garanzia

Su questo prodotto concediamo una garanzia di 3 anni su eventuali difetti di materiale e produzione attestabili, valida a partire dalla data d'acquisto: Per le richieste di garanzia è necessario presentare la ricevuta d'acquisto o lo scontrino di cassa originale. La garanzia non copre le lampade UV-C, la rottura del vetro della lampada e il vetro di quarzo nonché qualsiasi reclamazione, la cui causa sia attribuibile ad errori di montaggio e utilizzo, carenze manutenzione, danni da gelo, tentativi di riparazione non appropriati, applicazione di forza, colpa altrui, sovraccarico, danneggiamenti meccanici o influenze da corpi estranei. La garanzia non copre altrettanto qualsiasi reclamazione per danni di componenti e/oppure problemi, le cui cause fossero attribuibili alla normale usura.



Tutela ambientale

Le apparecchiature elettriche vecchie non devono essere smaltite nei normali rifiuti urbani. Si prega di smaltire l'apparecchio vecchio presso un centro di raccolta locale. Potere richiedere maggiori informazioni al vostro rivenditore specializzato o impresa di smaltimento.



Ο εξοπλισμός που συνοδεύει τη συσκευή AlgClear UV-C περιλαμβάνει τα εξής:

1 συσκευή UV-C, 2 βραχιόνες στερέωσης, 2 μασοί σύνδεσης σωλήνα γενικής χρήσης 1 1/2", 1 βιδωτή σύνδεση 1 1/2" για τη 2η έξοδο, 1 λάμπα UV-C, 1 προστατευτικό καπάκι για τις λάμπες PL-L, 1 οδηγίες χρήσης



Υποδειξεις ασφαλείας

ΠΡΟΕΙΔΟΠΟΙΗΣΗ: Οι υπεριώδεις ακτίνες είναι επικίνδυνες για τα μάτια και το δέρμα. Δεν επιτρέπεται η χρήση της συσκευής ακτινοβολίας UV-C, εφόσον έγινε εξαγωγή της από το περιβλήμα της συσκευής!

ΠΡΟΣΟΧΗ: αυτή η συσκευή περιλαμβάνει και συσκευή ακτινοβολίας UV-C! Μία εκ παραδρομής χρήση της συσκευής ή βλάβη του περιβλήματος συνεπάγεται ενδεχομένως την έξοδο επικίνδυνων ακτίνων UV-C. Οι ακτίνες UV-C είναι ενδεχομένως επιβλαβείς για τα μάτια και το δέρμα ακόμα και σε χαμηλή δοσολογία.

- Η παροχή ρεύματος να ανταποκρίνεται στις προδιαγραφές του προϊόντος. Μη συνδέσετε τη συσκευή σε περίπτωση που η παροχή ρεύματος δεν ανταποκρίνεται στις προδιαγραφές! Περισσότερες πληροφορίες θα πάρετε από τοπικό, αναγνωρισμένο ηλεκτρολόγο.
- Η συσκευή AlgClear UV-C επιτρέπεται να λειτουργεί μόνο εφόσον είναι συνδεδεμένη σε μία διάταξη ασφαλείας διαρροής ρεύματος όχι άνω των 30mA. Για περαιτέρω πληροφορίες παρακαλούμε να έλθετε σε επαφή με τον ηλεκτρολόγο με τον οποίο συνεργάζεστε.
- Η συσκευή Ubbink AlgClear UV-C μπορεί να τεθεί σε λειτουργία μόνο μετά την ολοκλήρωση της εγκατάστασης όλων των εξαρτημάτων που την απαρτίζουν καθώς και των ελαστικών συνδέσεων. Η συσκευή δεν πρέπει να βρεθεί σε καμία περίπτωση μέσα σε νερό εν λειτουργία και πρέπει να εγκατασταθεί κοντά στη λιμνούλα κατά τρόπο ώστε να μην είναι δυνατό να πλημμυρίσουν νερά.
- Ο έλεγχος της λειτουργίας της λάμπας UV-C πραγματοποιείται αποκλειστικά με οπτικό έλεγχο μέσω του παραθύρου ελέγχου (βρίσκεται στην μετωπική πλευρά της συσκευής). Η άμεση επαφή με ακτίνες UV-C μπορεί να επιφέρει βλάβες στα μάτια ή/και στο δέρμα.
- Για τη λειτουργία της συσκευής AlgClear UV-C δεν επιτρέπεται η χρήση διάφορων ελαστικών σωλήνων. Συνιστούμε τη χρήση του δικού μας μαύρου σπράλ ελαστικού σωλήνα λιμνούλας. Επίσης πρέπει να ασφαλίσετε τον ελαστικό σωλήνα εισροής και εκροής με σφιγκτήρες για να αποφευχθεί κάποιο τυχαίο ή μη ηθελημένο τράβηγμα της σύνδεσης του σωλήνα.
- Η εγκατάσταση του προϊόντος να γίνεται μόνο σε απόσταση άνω των 2 μέτρων και η σύνδεση με το ρεύμα σε απόσταση άνω των 3,5 μέτρων από τη λιμνούλα ή τη δεξαμενή του νερού.
- Για να αποφευχθεί η υπερθέρμανση της λάμπας UV-C, η συσκευή AlgClear UV-C πρέπει να τεθεί σε λειτουργία μόνο όταν ρέει νερό στο περιβλήμα. Ποτέ μην βγάξετε την λάμπα UV-C εκτός του περιβλήματος εν λειτουργία!
- Η λειτουργία της συσκευής επιτρέπεται μόνο σε θερμοκρασία νερού από +5 °C έως +35 °C.
- Πριν ανοίξετε της συσκευής AlgClear UV-C πρέπει οπωσδήποτε να διαβάσετε τις οδηγίες χρήσης
- Κάθε φορά πριν ανοίξετε τη συσκευή (πρώτη εγκατάσταση, τοποθέτηση και αλλαγή της λάμπας UV-C κλπ.) πρέπει να διακόπτεται πρώτα η παροχή ρεύματος προς της συσκευή AlgClear UV-C.
- Δεν είναι δυνατό να αλλαχθεί το καλώδιο ρεύματος. Αν πάθει βλάβη το καλώδιο, θα πρέπει να απορριφτεί τη συσκευή AlgClear UV-C ως άχρηστη.
- Αυτή η συσκευή μπορεί να χρησιμοποιηθεί από παιδιά ηλικίας 8 ετών και άνω, καθώς και από άτομα με μειωμένες σωματικές, αισθητηριακές ή πνευματικές ικανότητες ή με έλλειψη εμπειρίας και γνώσης, εάν βρίσκονται υπό επιτήρηση ή εάν καταρτιστούν σχετικά με την ασφαλή χρήση της συσκευής και κατανοήσουν τους κινδύνους που προκύπτουν από αυτήν. Τα παιδιά δεν επιτρέπεται να παίζουν με τη συσκευή. Ο καθαρισμός και η συντήρηση από τον χρήστη δεν επιτρέπεται να πραγματοποιούνται από παιδιά χωρίς επιτήρηση.
- Κρατάτε τα παιδιά σε απόσταση από μικρά εξαρτήματα και υλικά συσκευασίας. Υπάρχει κίνδυνος ασφυξίας!

Η σωστή θέση για τη Ubbink AlgClear UV-C

Συνιστούμε να εγκατασταθεί η συσκευή AlgClear UV-C μεταξύ της αντλίας και του φίλτρου λιμνούλας, εφόσον υπάρχει αυτό. Πρέπει να προσεχθεί ιδιαίτερα το ότι δεν πρέπει να υπάρχουν πολλές ακαθαρσίες και υπολείμα χλωρίδας στη συσκευή UV-C ώστε το νερό της λιμνούλας να μπορεί να ρέει ανεμπόδιτα μέσα από τη συσκευή UV-C και να δέχεται την ακτινοβολία. Για να επιτευχθούν εμφανή αποτελέσματα μέσω της ακτινοβολίας UV-C, θα πρέπει πάντοτε να χρησιμοποιείται μία συσκευή AlgClear UV-C κατάλληλων διαστάσεων για τον υπάρχοντα όγκο νερού.

Τεχνικά στοιχεία

AlgClear UVC	2500	5000	7000	10000	20000	35000	55000	95000
Τάση δικτύου/Συχνότητα	230VAC/50Hz	230VAC/50Hz	230VAC/50Hz	230VAC/50Hz	230VAC/50Hz	230VAC/50Hz	230VAC/50Hz	230VAC/50Hz
Λάμπα τύπου UV- C	PLS 5 W	PLS 7 W	PLS 9 W	PLS 11 W	PLL 18 W	PLL 36 W	PLL 55 W	PLL 95 W
Απόδοση UV-C μετά από 8.000 ώρες	85%	85%	85%	85%	85%	85%	85%	85%
Λίμνη χωρίς ψάρια	max. 5,000 l	max. 6,000 l	max. 7,000 l	max. 10,000 l	max. 20,000 l	max. 35,000 l	max. 55,000 l	max. 95,000 l
Λίμνη με ψάρια	max. 2,500 l	max. 3,000 l	max. 3,500 l	max. 5,000 l	max. 10,000 l	max. 17,500 l	max. 27,500 l	max. 47,500 l
Μέγ. φορτίο πίεσης	0.049 MPa	0.049 MPa	0.049 MPa	0.049 MPa	0.049 MPa	0.049 MPa	0.049 MPa	0.049 MPa
Σύνδεση εισόδου	1 1/2"	1 1/2"	1 1/2"	1 1/2"	1 1/2"	1 1/2"	1 1/2"	1 1/2"
Σύνδεση εξόδου	1 1/2"	1 1/2"	1 1/2"	1 1/2"	1 1/2"	1 1/2"	1 1/2"	1 1/2"
Κωδ. πρ. για λάμπα UVC αντικατάστασης	1355109	1355108	1355110	1355112	1355115	1355117	1355120	1355122
Κωδ. πρ. για πυρτικό γυαλί αντικατάστασης	1358828	1358829	1358829	1358830	1358831	1358832	1358833	1358834



Θέση σε λειτουργία

ΠΡΟΣΟΧΗ! Πριν από κάθε παρέμβαση (αρχική συναρμολόγηση, καθαρισμός, συναρμολόγηση και αλλαγή της λάμπας UV-C πρέπει πάντοτε να διακόπτεται η παροχή ρεύματος προς τη συσκευή AlgClear UV-C!

- Καθορίστε το που θα τοποθετηθεί η συσκευή AlgClear UV-C λαμβάνοντας υπόψη την απόσταση έως την αντλία και του ήδη υπάρχοντος φίλτρου ή του φίλτρου που πρόκειται να εγκατασταθεί. Αν για παράδειγμα υπάρχει ένας καταρράκτης, η συσκευή AlgClear UV-C μπορεί να συνδεθεί και σε υπερυψωμένη θέση, ώστε από εκεί να οδηγείται το νερό της λιμνούλας που ακτινοβολήθηκε με UV-C από τον καταρράκτη ξανά πίσω στην λιμνούλα.
 - Τοποθετήστε τη λάμπα UV-C πριν από τη θέση σε λειτουργία της συσκευής, όπως περιγράφεται στη σελίδα 2 αυτών των οδηγιών χρήσης:
 - Ξεβιδώστε το βιδωτό καπάκι και αφαιρέστε το από το περιβλήμα (Εικ. 1.1 και 1.2)
 - Κουμπώστε τη λάμπα UV-C στην υποδοχή, συνδέστε το προστατευτικό καπάκι στο γυαλί της λάμπας UV-C και έπειτα συναρμολογήστε ξανά τη συσκευή (Εικ. 1.3 και 1.6)
 - Ασφαλίστε τη συσκευή AlgClear UV-C με μερικές πέτρες ώστε να στερεωθεί η συσκευή και να μην μπορεί να πέσει στο νερό. Επίσης υπάρχει η δυνατότητα συναρμολόγησης πάνω σε μία ξύλινη σανίδα.
 - Στερεώστε και τα δύο στρίγματα με τα ασφαλιστικά κλιπ στη συσκευή AlgClear UV-C και περιστρέφοντας ευθυγραμμίστε τα έτσι ώστε αργότερα να μπορεί να τοποθετηθεί ή να βιδωθεί η συσκευή κάτω ή οριζόντια.
 - Κοντινέτε τους μαστούς σύνδεσης σωλήνα γενικής χρήσης στις αντίστοιχες διαμέτρους σωλήνα για την είσοδο (αντλία) και την έξοδο (φίλτρο ή επιστροφή στη λίμνη). Για την έξοδο μπορείτε να επιλέξετε μία από τις δύο συνδέσεις.
 - Βιδώστε τους μαστούς σύνδεσης σωλήνα στη σύνδεση εισόδου και εξόδου. Βιδώστε το πάμα ασφάλισης στη σύνδεση που δεν χρησιμοποιείται. Για τη στεγανότητα είναι αρκετό ένα κλώ σφιξιμο με το χέρι. Εάν το σφιξιμο πολύ, τότε μπορεί να έχετε το αντίθετο αποτέλεσμα ή μπορεί να προκληθεί ζημιά στη συσκευή AlgClear UVC ή στον μαστό σύνδεσης σωλήνα.
 - Μειώστε τον ελαστικό σωλήνα της λιμνούλας στο κατάλληλο μήκος. Βάλτε τον ελαστικό σωλήνα με τους σφιγκτήρες στις ελαστικές συνδέσεις. Αν υπάρχει σπирάλ ελαστικός σωλήνας λιμνούλας θα πρέπει να προσέξετε ώστε να μην παρερμηνήσουν οι σφιγκτήρες του ελαστικού σωλήνα στις περιελίξεις του σπирάλ και σχηματισθούν τριχοειδείς ρογμές. Αν ωστόσο συμβεί αυτό, θα πρέπει να μειώσετε το μήκος του σπирάλ ελαστικού σωλήνα λιμνούλας κατά το μέρος που υπέστη ζημιά.
- Υπόδειξη: αν στη σύνδεση μεταξύ ελαστικού σωλήνα και ελαστικής σύνδεσης, παρά το ότι τοποθετήθηκε σφιγκτήρας ελαστικού σωλήνα, παρουσιάζονται σταγόνες, μπορείτε να το σταματήσετε αυτό τυλίγοντας την ελαστική σύνδεση με μία συνηθισμένη ταινία τερφόν του εμπορίου.
- Πριν τη θέση της συσκευής AlgClear UV-C σε λειτουργία ελέγξτε ακόμη μία φορά και βεβαιωθείτε ότι
 - έχει βιδωθεί κανονικά στη συσκευή AlgClear UV-C το ασφαλιστικό καπάκι,
 - η σύνδεση εισροής και εκροής είναι τοποθετημένη σταθερά στη συσκευή AlgClear UV-C,
 - οι συνδέσεις ελαστικού σωλήνα μεταξύ της αντλίας φίλτρου και του φίλτρου της λιμνούλας ή της επιστροφής στην λιμνούλα δεν παρουσιάζουν προβλήματα,
 - έχουν αναγνωριστεί οι οδηγίες χρήσης της συσκευής AlgClear UV-C και τηρούνται οι υποδείξεις ασφαλείας.
 - Στη συνέχεια μπορείτε να θέσετε σε λειτουργία τη συσκευή AlgClear UV-C με την ακόλουθη σειρά ενεργειών:
 - Πάντοτε να θέτετε πρώτα σε λειτουργία την αντλία της λιμνούλας ή του φίλτρου και να ελέγχετε αν το νερό της λιμνούλας ρέει ομοιόμορφα μέσα από τη συσκευή AlgClear UV-C καθώς κι αν υπάρχουν μη στεγανά σημεία.
 - Κατόπιν θέστε πρώτα σε λειτουργία τη συσκευή AlgClear UV-C και ελέγξτε οπτικά από το παράθυρο ελέγχου τη λειτουργία τη λάμπας UV. Αυτό δεν είναι επικίνδυνο, η επιβλαβής υπερύβιους (UV) ακτινοβολία δεν διαπερνά το υλικό.
 - Η θέση του συστήματος εκτός λειτουργίας, για παράδειγμα όταν πρόκειται να διεξαχθεί συντήρηση, επιτυγχάνεται με την αντίστροφη σειρά ενεργειών, δηλαδή πρέπει πάντοτε να θέτετε εκτός λειτουργίας πρώτα τη συσκευή AlgClear UV-C και μετά τη λιμνούλα κήπου ή την αντλία φίλτρου λιμνούλας.

Συντήρηση

ΠΡΟΣΟΧΗ! Πριν από κάθε επέμβαση στην συσκευή (καθαρισμός, τοποθέτηση και αντικατάσταση της λάμπας UV-C, κτλ.) πρέπει να αφαιρέσετε το φως από την πρίζα!



Η συσκευή AlgClear UV-C πρέπει να καθαρίζεται τουλάχιστον δύο φορές τον χρόνο, ανάλογα πάντα με το πόσο ακαθάρτο είναι το νερό. Αν τα φύκια παρουσιάζουν πάλι αύξηση στη λιμνούλα σας, θα πρέπει να καθαρίσετε το γυαλί Quartz, μέσα στο οποίο βρίσκεται η λάμπα UV, από τις ακαθαρσίες και τα κατάλοιπα από τα άλατα, με ένα μαλακό πανί, που θα έχετε προηγουμένως εμποτίσει π.χ. σε διάλυμα ξιδιού. Αποφύγετε να γρατσουνίσετε το γυαλί ή να το αγγίξετε άμεσα με τα χέρια σας. Το παραμικρό ίχνος ιδρώτα και λαδιού στο γυαλί Quartz χυράσσεται με την ακτινοβολία UV-C επάνω στο γυαλί με αποτέλεσμα να μειώνεται αργότερα η απόδοση της συσκευής AlgClear UV-C. Οι λάμπες UV που τοποθετούνται στην συσκευή AlgClear UV-C έχουν μία διάρκεια ζωής περίπου 5.000 ωρών λειτουργίας. Μετά από το χρονικό αυτό διάστημα λειτουργίας μειώνεται η απόδοση UV τόσο πολύ ώστε θα πρέπει να αντικατασταθεί η λάμπα UV. Κατάλληλες λάμπες προς αντικατάσταση μπορείτε να αγοράσετε στο κοντινότερο κατάστημα της Ubbink.

Η συντήρηση της συσκευής σας AlgClear UV-C θα πρέπει να γίνεται ως εξής:

- Κλείστε πρώτα τη συσκευή AlgClear UV-C και κατόπιν την αντλία φίλτρου.
- Λύστε τη σύνδεση του ελαστικού σωλήνα και αφήστε να τρέξει το νερό από τη συσκευή AlgClear UV-C.
- Ανοίξτε κατόπιν τα ασφαλιστικά κλιπ στερέωσης και αφαιρέστε τη συσκευή AlgClear UV-C από τα στρίγματα.
- Για την αφαίρεση της λυχνίας ανατρέξτε, επίσης, στα σχέδια στη σελίδα 2 αυτών των οδηγιών χρήσης.
 - Ξεβιδώστε το βιδωτό καπάκι και αφαιρέστε το μαζί με το φωτιστικό (Εικ. 1.1, και 1.2).
 - Έπειτα, αφαιρέστε προσεκτικά τη λυχνία με τη βοήθεια ενός κέρματος 10 ή 20 λεπτών του ευρώ (Εικ. 1.3A και 1.3B)
- Καθαρίστε το περιβλήμα του και, εάν είναι απαραίτητο, αντικαταστήστε τη λάμπα UV-C
- Μετά το τέλος της συντήρησης τοποθετήστε πάλι όλα τα εξαρτήματα κατά την αντίθετη φορά, δώστε ιδιαίτερη προσοχή στην σωστή θέση των εσωτερικών στεγανοποιητικών δακτυλίων.
- Κατόπιν ενεργοποιήστε πρώτα την αντλία του φίλτρου και στη συνέχεια τη συσκευή AlgClear UV-C.

Φύλαξη/αποθήκευση το χειμώνα

Σε θερμοκρασίες κάτω από το μηδέν πρέπει να αποσυναρμολογηθεί η συσκευή AlgClear UV-C και να φυλαχτεί σε χώρο χωρίς φρόβο παγετού. Προηγουμένως πρέπει να καθαριστεί καλά και να ελεγχθεί για ενδεχόμενες βλάβες.

Εγγύηση

Στο προϊόν αυτό δίνουμε μία εγγύηση 3 ετών, από την ημερομηνία της αγοράς, σε περίπτωση που παρουσιασθούν αποδεδειγμένα λάθη υλικού και κατασκευής. Για να σας αναγνωριστεί το δικαίωμα της εγγύησης θα πρέπει να επιδείξετε το τιμολόγιο αγοράς σε πρωτότυπο. Στην εγγύηση δεν περιλαμβάνεται η λάμπα UV-C, η θραύση του γυαλιού Quartz και λάθη ή βλάβες που μπορεί να προκληθούν από λάθη τοποθέτησης και χειρισμού, κακή φροντίδα, παγετό, προσπάθειες επισκευής από αναορθωτά άτομα, χρήση βίας, ενέργειες και υπαιτιότητα τρίτων,

3

πρόσβατα φορτία, μηχανικές βλάβες ή την επίδραση ξένων παραγόντων. Από την εγγύηση αποκλείονται επίσης βλάβες και προβλήματα που προέρχονται από τη φυσική φθορά των εξαρτημάτων.



Προστασία Περιβάλλοντος

Να μην πετιούνται οι παλιές ηλεκτρικές συσκευές στα οικιακά σκουπίδια. Παρακαλούμε, να παραδώσετε τις παλιές σας συσκευές στις τοπικές Υπηρεσίες Συλλογής Απορριμμάτων. Περισσότερες πληροφορίες θα πάρετε από τον έμπορο σας ή την Επιχείρηση Αποσύρσης.



Med i leveringsomfanget til dit AlgClear UV-C-apparat er:

1 UV-C-apparat, 2 monteringsbøjler, 2 universal slangetyller 1 1/2", 1 skrueklukninger 1 1/2" til 2. udløb
1 UV-C-lampe, 1 beskyttelseskappe til PL-L-lampe, 1 brugsanvisning



Sikkerhedshenvisninger

ADVARSEL: UV-stråler er farlige for øjne og hud. UV-C-lampen må ikke anvendes hvis den fjernes fra apparatets kabinet!

PAS PÅ: Dette apparat har en UV-C-lampe! Utsigtet brug af apparatet eller beskadigelse af kabinettet, kan medføre udslip af farlig UV-C-stråling. Selv ved små mængder kan UV-C-stråling skade øjnene og huden.

- Strømforsyningen skal følge produktspecifikationerne. Tilslut ikke apparatet, hvis strømforsyningen ikke opfylder de specifikke forskrifter! Du kan få yderligere information hos din lokale, autoriserede elinstallatør.
- Ubbink AlgClear UV-C-apparatet må kun drives via en fejlstrømsbeskyttelsesindretning (HFI-relæ /RCD) med en dimensioneringsfejlstrom på ikke mere end 30mA. For yderligere oplysninger bedes du henvende dig til din elektroforhandler.
- Ubbink AlgClear UV-C-apparatet må først tages i brug efter færdig installation af alle komponenter og slangetilslutninger. Apparatet må under ingen omstændigheder tages i brug i vand og skal installeres ved siden af bassinet på en sådan måde, at det ikke kan oversømmes.
- Kontrol af UV-C-lampens funktion må udelukkende foretages ved visuel kontrol gennem kontrolvinduet (befinder sig på enden af apparatet). Direkte kontakt med UV-C-stråler kan medføre øjen- og/eller hudskader.
- Til drift af AlgClear UV-C-apparatet må der ikke anvendes gennemsigtige slanger. Vi anbefaler brug af vores sorte spiralbassinlanger. Desuden skal ind- og udløbsslangen sikres med slangeklemmer mod tilfældig eller utilsigtet aftrækning af slangetyllen
- Apparatet skal installeres med en afstand på mindst 2 m, og strømtilslutningen med en afstand på mindst 3,5m til hoveddammen/ vandbassinet.
- For at undgå en overophedning af UV-C-lampen, må AlgClear UV-C-apparatet kun tages i brug, når der løber vand gennem kabinettet. Tag aldrig UV-C-lampen i brug uden for kabinettet!
- Apparatet må kun benyttes ved en vandtemperatur på mellem +5 °C og +35 °C.
- Før åbningen af AlgClear UV-C apparatet skal brugsanvisningen altid læses først.
- Før enhver åbning af apparatet, (førstegangsmontering, rengøring, indbygning og udskiftning af UV-C lampen etc.), skal strømtilførslen til AlgClear UV-C apparatet altid først afbrydes.
- En udskiftning af netkablet er ikke mulig. Hvis kablet bliver beskadiget, skal AlgClear UV-C-apparatet kasseres.
- Dette apparat kan benyttes af børn fra 8 år og derover samt af personer med indskrænkede fysiske, sensoriske eller mentale evner eller mangel på erfaring og viden, hvis disse bliver overvåget eller er blevet undervist i en sikker brug af apparatet og forstår de deraf resulterende farer. Børn må ikke lege med apparatet. Rengøring og brugervedligeholdelse må ikke udføres af børn uden opsyn.
- Hold børn væk fra smådele og emballage. Der er fare for kvælning!

Den rigtige plads til Ubbink AlgClear UV-C

Det anbefales, at installere AlgClear UV-C-apparatet mellem pumpe og et i givet fald forhåndenværende bassinfilter. Derved er det vigtigt, at der ikke kommer groft snavs og planterester ind i UV-C-apparatet, således at bassinvandet kan løbe uhindret gennem UV-C – apparatet og blive bestrålet. For at opnå en synlig succes ved UV-C-bestrålingen af bassinvandet, bør der altid anvendes et til bassinvolumen tilstrækkeligt dimensioneret AlgClear UV-C-apparat.

Tekniske data

AlgClear UVC	2500	5000	7000	10000	20000	35000	55000	95000
Netspænding/frekvens	230VAC/50Hz	230VAC/50Hz	230VAC/50Hz	230VAC/50Hz	230VAC/50Hz	230VAC/50Hz	230VAC/50Hz	230VAC/50Hz
Type UV-C-lampe	PLS 5 W	PLS 7 W	PLS 9 W	PLS 11 W	PLL 18 W	PLL 36 W	PLL 55 W	PLL 95 W
UV-C-effekt efter ca. 8.000 timer	85%	85%	85%	85%	85%	85%	85%	85%
Damme uden fiskebestand	max. 5,000 l	max. 6,000 l	max. 7,000 l	max. 10,000 l	max. 20,000 l	max. 35,000 l	max. 55,000 l	max. 95,000 l
Damme med fiskebestand	max. 2,500 l	max. 3,000 l	max. 3,500 l	max. 5,000 l	max. 10,000 l	max. 17,500 l	max. 27,500 l	max. 47,500 l
Maks. trykbelastning	0.049 MPa	0.049 MPa	0.049 MPa	0.049 MPa	0.049 MPa	0.049 MPa	0.049 MPa	0.049 MPa
Indløbstilslutning	1 1/2"	1 1/2"	1 1/2"	1 1/2"	1 1/2"	1 1/2"	1 1/2"	1 1/2"
Udløbstilslutning	1 1/2"	1 1/2"	1 1/2"	1 1/2"	1 1/2"	1 1/2"	1 1/2"	1 1/2"
Art.-nr. til reserve-UVC-lampe	1355109	1355108	1355110	1355112	1355115	1355117	1355120	1355122
Art.-nr. til reserve-kvartsglas	1358828	1358829	1358829	1358830	1358831	1358832	1358833	1358834



Ibrugtagning

OBS! Inden ethvert indgreb (første montering, rengøring, montering og udskiftning af UV-C-lampe, etc.) skal strømtilførslen til AlgClear UV-C-apparatet altid først afbrydes!

- Fastlæg AlgClear UV-C-apparatets placering under hensyntagen til afstanden til bassinpumpen og et i givet fald forhåndenværende hhv. planlagt bassinfilter. Hvis der fx findes et vandfald, kan AlgClear UV-C-apparatet også tilsluttes i en forhøjet position, for så derfra at lede det UV-C-bestrålede vand tilbage i bassinet via vandfaldet.
- Inden ibrugtagning skal du montere UV-C-lampen, som beskrevet på side 2 i denne brugsanvisning:
 - Løsn skruelukningen og tag det af huset (Fig. 1.1 og 1.2)
 - Klik UV-C-lampen fast i soklen, sæt beskyttelseskappen på UV-C-lampens glas og saml derefter apparatet igen (Fig. 1.3 – 1.6)
- Sikre AlgClear UV-C-apparatet med et par sten, således at apparatet står fast og ikke kan falde i vandet. Montering på et bræt er også muligt.
- Fastgør de to holdere med clipslåse på AlgClear UV-C-apparatet og tilpas disse ved dreje dem således, at disse senere kan opstilles hhv. påskrues vandret eller lodret.
- Afkort nu universal slangetyllerne til den tilsvarende slangediameter til indløb (pumpe) og udløb (filter hhv. tilbageløb til dammen). Til udløbet kan du vælge en af de to tilslutninger.
- Skru slangetyllerne på ind- og udløbstilslutningen. Skru lukkekappen på den ikke benyttede anden tilslutning. For tætheden er det tilstrækkeligt at spænde dem med hånden. En for fast tilspænding kan bevirke det modsatte og endda medføre en beskadigelse af AlgClear UV-C-apparatet hhv. slangetylleren.
- Afkort bassin-slangen til de nødvendige længder. Monter slangen med slangeklemmen på slangetylleren. Vær ved spiralbassin-slanger opmærksom på, at slangeklemmerne ikke skæres ind i spiralvindingerne så der dannes sig små revner. Skulle dette alligevel ske, skal du klippe det beskadigede stykke bassin-slange af.

Henvisning: Skulle det på trods af monteret slangeklemme dryppe ved forbindelsen mellem slange og slangetylle, kan du afhjælpe dette, idet du vikler almindeligt teflonbånd omkring slangetylleren.

- Inden ibrugtagning af AlgClear UV-C – apparatet skal du igen kontrollere, at
 - dækslet er skruet forskriftsmæssigt på AlgClear UV-C-apparatet,
 - ind- og udløbstilslutningerne på AlgClear UV-C-apparatet er spændt håndfast til,
 - slangeforbindelserne mellem filterpumpe og bassinfilter hhv. tilbageløb til bassinet er fejlfri,
 - driftsvejledningen til AlgClear UV-C-apparatet blev læst og at sikkerhedshenvisningerne blev overholdt.
- Derefter kan du tage AlgClear UV-C-apparatet i brug i følgende rækkefølge:
 - Kobl altid først bassin- hhv. filterpumpen til og kontroller om bassinvandet strømmer ensartet gennem AlgClear UV-C-apparatet og om der eventuelt stadig findes utætte steder.
 - Kobl først derefter AlgClear UV-C-apparatet til og kontroller ved en visuel kontrol UV-lampens funktion gennem kontrolvinduet på enden af apparatet. Derved er der ingen direkte fare, den skadelige UV-stråling trænger ikke igennem materialet.
- Standning af anlægget, fx til vedligeholdelse, foregår i omvendt rækkefølge, dvs. kobl altid først AlgClear UV-C-apparatet fra og så bassin- hhv. filterpumpen.



Vedligeholdelse

OBS! Inden ethvert indgreb (rengøring, montering og udskiftning af UV-C-lampen, etc.) skal netstikket altid først trækkes ud!

AlgClear UV-C-apparatet bør rengøres mindst to gange om året, afhængig af bassinvandets tilsmudsningsgrad. Hvis algeveksten i dit bassin tiltager igen, bør kvartsglaskolben, hvori UV-lampen befinder sig rengøres for snavs og kalkaflejringer med en blød rengøringsklud, der er vædet med et mildt rengøringsmiddel. Undgå derved af efterlade ridser på kvartsglasset, og berør om muligt ikke glaskolben direkte med hænderne. Også små spor af sved og fedt på kvartsglasset brænder sig pga. UV-C-strålingen fast på glaskolben og kan medføre en senere effektreducing i dit AlgClear UV-C-apparat. De i AlgClear UV-C monterede UV-lamper har en levetid på ca. 5.000 driftstimer. Efter denne driftstid er UV-effekten reduceret så meget, at UV-lampen skal udskiftes. Passende reservelamper fås hos din Ubink specialforhandler.

Til vedligeholdelses af dit AlgClear UV-C-apparat benytter du følgende fremgangsmåde:

- Kobl altid først AlgClear UV-C-apparatet fra og derefter filterpumpen.
- Løsn slangeforbindelserne og lad vandet løbe ud af AlgClear UV-C-apparatet.
- Åbn derefter fastgørelsesclipsene og tag AlgClear UV-C – apparatet ud af holderne.
- For udtagning af glaskolben, se også tegningerne på side 2 i denne brugsanvisning.
 - Løsn skruelåget og tag det af sammen med lampen (Fig. 1.1 og 1.2).
 - Fjern så forsigtigt glaskolben vha. en 10 eller 20 eurocent mønt (Fig. 1.2.)
- Rengør huset og udskift om nødvendigt UV-C-lampen (Fig. 1.3 A – 1.3B)
- Efter vedligeholdelsen samler du alt i omvendt rækkefølge, vær derved opmærksom på, at de indevendig liggende pakningsringe sidder korrekt.
- Derefter kobler du først filterpumpen og derefter AlgClear UV-C-apparatet til igen.

Opbevaring/ overvintring

Ved frost skal AlgClear UV-C-apparatet skilles ad og opbevares i frostfrie omgivelser. Før opbevaring bør der gennemføres en grundig rengøring, og apparatet bør tjekkes for beskadigelser.

Garanti

På dette produkt yder vi en garanti på 3 år på beviselige materiale- og producentfejl, som gælder fra købsdato. For at kunne gøre krav på garantien, skal du fremlægge det originale købelag som bevis. Ikke omfattet af garantien er lysmidler (UV-C-lampe), glasbrud på UV-C-lamper og kvartsglas, samt alle reklamationer, hvis årsag beror på montage- og betjeningsfejl, manglende pleje, frostpåvirkning, usagkyndige reparationsforsøg, vold, skyld fra anden side, overbelastning, mekaniske beskadigelser eller påvirkning fra fremmedlegemer. Ligeledes udelukket er alle reklamationer af skader på dele og/eller problemer, der er forårsaget af slitage.

3



Miljøbeskyttelse

Gamle elektroapparater bør ikke bortkastes sammen med husholdningsaffaldet. Aflever venligst det gamle apparat på dit lokale samlested. Yderligere oplysninger får du hos din forhandler eller renovationsselskab.



I leveransen av Din AlgClear UV-C-enhet ingår:

1 UV-C-enhet, 2 fästbyglar, 2 universalslangbussningar 1 ½", 1 skruvlås 1 ½" för det 2:a utloppet,
1 UV-C-lampa, 1 skyddskåpa för PL-L-lampor, 1 bruksanvisning



Säkerhetsbestämmelser

VARNING: UV-strålar är farliga för ögon och hud. UV-C-strålaren får inte användas om den har demonterats ur apparatkåpan!

OBS: Denna enhet innehåller en UV-C-strålare! Oavsiktlig användning av produkten eller skador på kåpan kan medföra att farlig UV-C-strålning tränger ut. UV-C-strålningen kan skada ögon och hud även i små doser.

- Strömförsörjningen måste uppfylla produktspecifikationerna. Anslut inte produkten om strömförsörjningen inte uppfyller de angivna föreskrifterna! Mer information erhålls från lokal, behörig elinstallatör
- Ubbink AlgClear UV-C-enheten får användas endast med en felströmskyddsanordning (Fi-brytare/RCD) med en felström på inte mer än 30mA. För mer information, kontakta behörig elektriker.
- Ubbink AlgClear UV-C-enheten får tas i bruk först efter slutförd installation av alla komponenter och slanganslutningar. Enheten får under inga som helst omständigheter användas i vatten och den skall placeras så invid dammen att den inte kan översvämmas.
- Kontrollen av UV-C-lampans funktion får ske uteslutande med en visuell kontroll genom tittglaset (sitter på enhetens framsida). Direktkontakt med UV-C-strålar kan skada ögonen och/eller huden.
- För driften av AlgClear UV-C-enheten får inga transparenta slangar användas. Vi rekommenderar vår svarta spiraldammslang. Dessutom måste in- och utloppsslangen säkras med slangklämmor så att inte kan dras ut ur slangbussningen av misstag
- Installationen av produkten skall ske på ett avstånd om mer än 2 m och strömanslutningen på ett avstånd om mer än 3,5 m till dammen resp. vattenbassängen.
- För att undvika överhettning av UV-C-lampan får Du sätta igång AlgClear UV-C-enheten endast när vatten strömmar igenom höljet. Sätt aldrig igång UV-C-lampan när den befinner sig utanför höljet!
- Produkten får användas endast vid en vattentemperatur på +5 °C till +35 °C.
- Innan AlgClear UV-C öppnas måste bruksanvisningen ovillkorligen läsas.
- Varje gång innan apparaten öppnas (första montering, rengöring, isättning och byte av UV-C-lampan etc.) måste alltid strömmen till AlgClear UV-C brytas.
- Det går inte att byta ut nätkabeln. Om den har skadats, måste hela AlgClear UV-C-enheten kasseras.
- Denna produkt kan användas av barn från 8 års ålder och däröver samt av personer med reducerad fysisk, sensorisk eller mental förmåga eller brist på erfarenhet och kunskap, om de står under uppsikt eller har informerats om en säker användning av produkten och förstår de faror som är förknippade med den. Barn får inte leka med produkten. Rengöring och underhåll genom användaren får inte utföras av barn som inte står under uppsikt.
- Håll barnen borta från smådelar och förpackningsmaterial. Kvävningssrisk!

Den rätta platsen för Ubbink AlgClear UV-C

Vi rekommenderar att Du placerar AlgClear UV-C-enheten mellan pump och ev. befintligt dammfilter. Viktigt att tänka på är att grövre smutspartiklar och växtdelar inte får komma in i UV-C-enheten – dammvattnet måste kunna genomströmma UV-C-enheten obehindrat och bestrålas. Använd alltid en AlgClear UV-C-enhet som är dimensionerad för den dammvoly som finns i Din trädgård – då får Du bästa reningsresultat.

Tekniska data

AlgClear UVC	2500	5000	7000	10000	20000	35000	55000	95000
Nätspänning/frekvens	230VAC/50Hz	230VAC/50Hz	230VAC/50Hz	230VAC/50Hz	230VAC/50Hz	230VAC/50Hz	230VAC/50Hz	230VAC/50Hz
Typ UV-C-lampa	PLS 5 W	PLS 7 W	PLS 9 W	PLS 11 W	PLL 18 W	PLL 36 W	PLL 55 W	PLL 95 W
UV-C-effekt efter 8 000 tim.	85%	85%	85%	85%	85%	85%	85%	85%
Dammar utan fiskbestånd	max. 5,000 l	max. 6,000 l	max. 7,000 l	max. 10,000 l	max. 20,000 l	max. 35,000 l	max. 55,000 l	max. 95,000 l
Dammar med fiskbestånd	max. 2,500 l	max. 3,000 l	max. 3,500 l	max. 5,000 l	max. 10,000 l	max. 17,500 l	max. 27,500 l	max. 47,500 l
Max. tryckbelastning	0.049 MPa	0.049 MPa	0.049 MPa	0.049 MPa	0.049 MPa	0.049 MPa	0.049 MPa	0.049 MPa
Inloppsanslutning	1 1/2"	1 1/2"	1 1/2"	1 1/2"	1 1/2"	1 1/2"	1 1/2"	1 1/2"
Utloppsanslutning	1 1/2"	1 1/2"	1 1/2"	1 1/2"	1 1/2"	1 1/2"	1 1/2"	1 1/2"
Art.nr för reserv-UV-C-lampa	1355109	1355108	1355110	1355112	1355115	1355117	1355120	1355122
Art.nr för reservkvarvsglas	1358828	1358829	1358829	1358830	1358831	1358832	1358833	1358834



Igångsättning

OBS! Före varje ingrepp (första montering, rengöring, montering och byte av UV-C-lampa, etc.) måste Du alltid skilja AlgClear UV-C-enheten från nätet!

- Bestäm var Du vill placera AlgClear UV-C-enheten med beaktande av avståndet till damppumpen och ev. befintligt eller planerat dammfilter. Om Du t.ex. har ett vattenfall, kan AlgClear UV-C-enheten också anslutas ett högre läge, och därifrån leda tillbaka det UV-C-bestrålade dammvattnet via vattenfallet tillbaka i dammen.
- Innan enheten sätts igång måste man sätta i UV-C-lampen, se sid. 2 i denna bruksanvisning:
 - Lossa skruvlocket och ta av det från huset (bild 1.1 och 1.2)
 - Klicka i UV-C-lampen i sockeln, sätt på skyddskåpan på glaset till UV-C-lampen och sätt ihop enheten igen (bild 1.3 – 1.6).
- Säkra AlgClear UV-C-enheten med några stenar så att den står stadigt och inte kan falla ned i vattnet. Du kan också montera den på en träplanka.
- Sätt fast bägge hållarna med clips på AlgClear UV-C-enheten och rikta in dem genom att dra i dem så att enheten kan ställas upp resp. skruvas fast vågrätt eller vertikalt.
- Korta nu av universalslangbussningarna till korrekt slangdiameter för inloppet (pump) och utloppet (filter resp. återflöde in i dammen). För utloppet kan man välja en av de båda anslutningarna.
- Skruva på slangbussningarna på in- och utloppsanslutningen. Skruva på låskåpan på den andra, oanvända anslutningen. För tätheten räcker det med att dra åt för hand. Drar man åt alltför hårt kan det få motsatt effekt eller t.o.m. skada AlgClear UV-C-enheten resp. slangbussningen.
- Korta av dammslangen till erforderlig längd. Sätt i slangen med slangklämma på slangbussningarna. Vid spiraldammslang måste Du se till att slangklämmorna inte skär in i spirallindningarna och att inga sprickor bildas. Om så ändå skulle vara fallet, måste Du skära bort den skadade biten.

OBS: om det droppar från kopplingen mellan slang och bussning, trots att slangklämman är monterad, kan Du åtgärda detta genom att linda ett vanligt teflonband runt slangbussningen.

- Innan Du sätter igång AlgClear UV-C-enheten skall Du kontrollera en gång till att
 - förlutningskåpan är ordentligt påskruvad på AlgClear UV-C-enheten,
 - in- och utloppsanslutningen på AlgClear UV-C-enheten har dragits åt för hand,
 - slangkopplingarna mellan filterpump och dammfilter resp. återgången till dammen är i felritt skick,
 - Bruksanvisningen för AlgClear UV-C-enheten har lästs och att säkerhetsbestämmelserna har följts.
- Sedan kan Du sätta igång AlgClear UV-C-enheten i följande ordningsföljd:
 - Slå alltid på damm- resp. filterpumpen först, och kontrollera att dammvattnet strömmar jämnt genom AlgClear UV-C-enheten, och om det finns otöta ställen.
 - Därefter slår Du på AlgClear UV-C-enheten och kontrollerar visuellt att UV-lampen fungerar (titfönster på framsidan). Detta medför ingen direkt fara, den skadliga UV-strålningen tränger inte igenom materialet.
- Avstängning av anläggningen, t.ex. vid underhåll, sker i omvärd ordningsföljd, d.v.s. Du måste alltid stänga av AlgClear UV-C-enheten först, därefter damm- resp. dammfilterpumpen.



Underhåll

OBS! Före varje ingrepp (rengöring, montering och byte av UV-C-lampen, etc.) måste nätkontakten alltid dras ur!

AlgClear UV-C-enheten bör rengöras minst två gånger om året, beroende av hur smutsigt dammvattnet är. Om alg tillväxten ökar i dammen igen, bör Du rengöra kvartsglaskolven, där UV-lampen sitter, med en mjuk rengöringsduk, indränkt i mildt rengöringsmedel (t.ex. ättikslösning), så att smuts och kalkavlagringar försvinner. Undvik att repa kvartsglaset och fatta helst inte tag i glaskolven direkt med händerna. Även små spår av svett och fett på glaset bränns fast genom UV-C-strålningen på glaskolven och kan leda till att effekten av AlgClear UV-C-enheten minskar framöver.

UV-lampor som sitter i AlgClear UV-C har en livslängd på ca 5.000 driftstimmar. Därefter har UV-effekten minskat så mycket att UV-lampen måste bytas ut. Lämpliga reservlampor hittar Du hos Ubink-återförsäljare.

Gör så här när underhåll krävs av AlgClear UV-C-enheten:

- Stäng alltid av AlgClear UV-C-enheten först, därefter filterpumpen.
- Lossa slanganslutningen och tappa ur vattnet ur AlgClear UV-C-enheten.
- Öppna clipsen och ta loss AlgClear UV-C-enheten ur hållarna.
- För att ta ur glaskolven, se ritningar på sid. 2 i denna bruksanvisning.
 - Lossa skruvlocket och ta av det tillsammans med lampen (bild 1.1. och 1.2.).
 - Avlägsna sedan glaskolven försiktigt med hjälp av ett mynt, 10 eller 20 eurocent (bild 1.3A och 1.3B).
- Rengör huset och, om så krävs, byt ut UV-C-lampen
- Sätt sedan ihop allt i omvärd ordningsföljd. Se till att de innerliggande tätningsringarna sitter rätt.
- Sätt sedan igång filterpumpen och därefter AlgClear UV-C-enheten.

Lagring/vinterförvaring

AlgClear UV-C-enheten måste demonteras vid frost och förvaras frostfritt. Först måste man dock göra en grundlig rengöring och kontrollera eventuella skador på produkten.

3

Garanti

Vi lämnar en garanti omfattande 3 år på denna produkt mot påvisbara material- och tillverkningsfel, med giltighet fr.o.m. inköpsdatum. Vid garantianspråk skall inköpsdokumentet föreligga i original. Garantin omfattar inte lysmedel (UV-C-lampa), glasbrott på kvartsglas och UV-C-lampa samt alla reklamationer, som har sitt ursprung i monterings- och handhavandefel, bristfällig skötsel, frostsador, icke-fackmannamässiga försök till reparation, användning av våld, annans vållande, överbelastning, mekaniska skador eller påverkan av främmande föremål, ej heller krav avseende komponentsskador och/eller problem som har att göra med slitage.



Miljöskydd

Släng inte uttjänt elektrisk apparatur i hushållsoporna, utan lämna den till återvinningscentral. För mer information, kontakta återförsäljaren eller kommunen.



Inkludert i leveringsomfanget til AlgClear UV-C-apparatet:

1 UV-C-enhet, 2 festebøyler, 2 universal-slangemunnstykker 1 1/2", 1 skrukork 1 1/2" for 2. utløp, 1 UV-C-lampe, 1 beskyttelseskappe for PL-L-lamper, 1 bruksanvisning



Sikkerhetshenvisninger

ADVARSEL: UV stråler er farlige for øyner og hud. UV-C-stråleren må ikke brukes dersom den er tatt ut av kapselen!

OBS: Dette apparatet inneholder en UV-C-stråler! Utsikket bruk av apparatet eller skader på kapselen kan føre til at farlig UV-C-stråling oppstår. UV-C-stråling kan skade øyner og hud, til og med i små mengder.

- Strømforsyningen må tilsvare produktspesifikasjonene. Apparatet må ikke forbindes hvis strømforsyningen ikke oppfyller de angitte forskriftene! Ytterligere informasjoner kan du få hos din lokale, anerkjente elektroforhandler.
- Ubbink AlgClear UV-C-apparatet får kun brukes over en feilstømsverneinnetning (Fi-bryter/RCD) med en målingsfeilstørm på ikke mer enn 30mA. For ytterligere informasjoner ber vi deg om å kontakte elektroforhandleren din.
- Ubbink AlgClear UV-C-apparatet får først bli tatt i bruk etter ferdig installasjon av alle komponenter og slangeforbindelser. Apparatet må under ingen omstendigheter bli tatt i bruk i vann, og må installeres ved siden av dammen, slik at en oversvømmelse er utelukket.
- Kontrolleringen av funksjonen til UV-C-lampen må kun utføres som visuell kontroll i vinduet (er på apparatets toppside). Den direkte kontakten med UV-C stråler kan føre til øye- og/eller hudskader.
- For driften av AlgClear UV-C-apparatet må det ikke brukes transparente slanger. Vi anbefaler å bruke vår svarte spiral damslange. I tillegg må inn- og utgangsslengen sikres med slangeklemmer mot tilfeldig eller utilsikket avtrekk fra slangemunnstykket.
- Apparatet må installeres med en avstand på mer enn 2 m og strømforbindingen med en avstand på mer enn 3,5 m til dammen eller vannet.
- For å unngå en overoppheting av UV-C lampen må AlgClear UV-C-apparatet kun bli tatt i drift når det renner vann gjennom kapselen. Du må aldri ta UV-C-lampen i bruk utenfor kapselen!
- Apparatet får kun brukes ved en vanntemperatur på +5 °C til +35 °C.
- Før åpning av AlgClear UV-C apparatet må bruksanvisningen leses
- Før hver åpning av apparatet (første montering, rengjøring, montering og skifte av UV-C lampen osv.) må alltid strømtilførselen til AlgClear UV-C apparatet avbrytes.
- Det er ikke mulig å skifte ut nettkabelen. Hvis kabelen skades må AlgClear UV-C-apparatet kasseres.
- Dette apparatet må kun brukes av barn fra 8 år samt av personer med reduserte fysiske, sensoriske eller åndelige evner og som mangler erfaring og/eller kunnskap om bruken dersom de er under oppsikt eller har fått opplæring i sikker bruk og forstår farene som er forbundet med bruk av apparatet. Barn må ikke få leke med apparatet. Barn må ikke få rengjøre og vedlikeholde apparatet uten tilsyn.
- Hold barn borte fra apparatet. Fare for kvelning!

Det riktige stedet for Ubbink AlgClear UV-C

Det anbefales at AlgClear UV-C-apparatet installeres mellom pumpe og det ev. damfilteret som finnes. Det er viktig at det ikke kommer grove tilskitninger og planterester inn i UV-C-apparatet, slik at damvannet kan flyte gjennom UV-C-apparatet uhindret, og kan stråles. For å oppnå synlige resultater gjennom UV-C-strålingen av damvannet, bør en alltid bruke et AlgClear UV-C-apparat med tilstrekkelige dimensjoner for damvolumet.

Tekniske data

AlgClear UVC	2500	5000	7000	10000	20000	35000	55000	95000
Nettspenning/frekvens	230VAC/50Hz	230VAC/50Hz	230VAC/50Hz	230VAC/50Hz	230VAC/50Hz	230VAC/50Hz	230VAC/50Hz	230VAC/50Hz
UV-C-lampetype	PLS 5 W	PLS 7 W	PLS 9 W	PLS 11 W	PLL 18 W	PLL 36 W	PLL 55 W	PLL 95 W
UV-C-effekt etter 8 000 timer	85%	85%	85%	85%	85%	85%	85%	85%
Dammer uten fisker	max. 5,000 l	max. 6,000 l	max. 7,000 l	max. 10,000 l	max. 20,000 l	max. 35,000 l	max. 55,000 l	max. 95,000 l
Dammer med fisker	max. 2,500 l	max. 3,000 l	max. 3,500 l	max. 5,000 l	max. 10,000 l	max. 17,500 l	max. 27,500 l	max. 47,500 l
Maks. trykkbelastning	0.049 MPa	0.049 MPa	0.049 MPa	0.049 MPa	0.049 MPa	0.049 MPa	0.049 MPa	0.049 MPa
Innløpstilkobling	1 1/2"	1 1/2"	1 1/2"	1 1/2"	1 1/2"	1 1/2"	1 1/2"	1 1/2"
Utløpstilkobling	1 1/2"	1 1/2"	1 1/2"	1 1/2"	1 1/2"	1 1/2"	1 1/2"	1 1/2"
Art.nr. for reserve-UV-C-lampe	1355109	1355108	1355110	1355112	1355115	1355117	1355120	1355122
Art.nr. for reserve-kvartsglass	1358828	1358829	1358829	1358830	1358831	1358832	1358833	1358834



Igangsetting

OBS! Før hvert inngrep (første montering, rengjøring, montering og skifte av UV-C-lampen, etc.) må alltid strømtilførselen til AlgClear UV-C-apparatet avbrytes!

- Bestem plasseringsstedet til AlgClear UV-C-apparatet med hensyn til avstanden til dampumpen og et ev. damfilter som finnes eller planlegges. Hvis det f.eks. finnes en foss, så kan AlgClear UV-C-apparatet også forbindes i opphøyd posisjon, for å føre damvannet som bestråles med UV-C tilbake til dammen over fossen.
- Sett UV-C-lampen inn slik det beskrives på side 2 i denne bruksanvisningen, før du tar enheten i bruk:
 - Løse skruedekelet, og ta det av huset (fig. 1.1 og 1.2)
 - Klikk UV-C-lampen inn i sokkelen, og sett beskyttelseskapen inn på glasset på UV-C-lampen, sett deretter enheten sammen igjen (fig. 1.3 – 1.6.)
- AlgClear UV-C-apparatet sikres med steiner, slik at apparatet står fast og ikke kan falle i vannet. Det er også mulig med en montering på en treplate.
- Fest begge holdeinnretningene med klips på AlgClear UV-C-apparatet og rett dette ut ved å dreie, slik at det kan stilles opp eller skrus fast vannrett eller vertikalt senere.
- Kutt nå universal-slangemunnstykkene til passende slangediameter for innløp (pumpe) og utløp (filter hhv. returlop til dammen). Du kan velge en av de to tilkoblingene for utløp.
- Skrus slangemunnstykkene inn på inn- og utløpstilkoblingen. Skru stengehetten fast på den andre tilkoblingen som du ikke bruker. Det er tilstrekkelig å skru fast for hånd for å få den tett. Hvis du skrur for fast, kan du oppnå det motsatte eller til og med skade AlgClear UV-C-enheten eller slangemunnstykket.
- Forkort damkabelen til nødvendig lengde. Sett slangen med slangeklemme på slangemunnstykket. Ved spiraldamslanger må du passe på at slangeklemmen ikke skjærer inn i spiralene og at det ikke dannes riss. Hvis dette skjer må du forkorte spiraldamslangen der skaden har oppstått.

Merk: Hvis det skulle dryppe i forbindelsen mellom slange og slangemunnstykke, på tross av den monterte slangeklemmen, så kan du endre dette ved å vikle et vanlig teflonbånd rundt slangemunnstykket.

- Før igangsetting av AlgClear UV-C – apparatet må du nok en gang kontrollere at
 - lukkedekelet på AlgClear UV-C-apparatet er skrudd riktig på,
 - at inn- og utgangsførbindelsen på AlgClear UV-C-apparatet er trukket håndfast til,
 - at slangeforbindelsen mellom filterpumpe og damfilter eller returneringen til dammen er feilfri,
 - bruksanvisningen for AlgClear UV-C-apparatet er lest og at en er oppmerksom på sikkerhetshenvisningene.
- Til slutt kan du ta AlgClear UV-C-apparatet i drift i følgende rekkefølge:
 - Slå alltid først på dam- eller filterpumpen og kontroller om damvannet strømmer jevnt gjennom AlgClear UV-C-apparatet, og om det ev. finnes utette steder.
 - Deretter slås AlgClear UV-C-apparatet på, og kontroller funksjonen til UV-lampen visuelt i vinduet (på toppsiden). Ved dette er det ingen direkte fare, de skadelige UV-strålene trenger ikke gjennom materialet.
10. Ved driftsnedleggelse av anlegget, f.eks. for vedlikehold, skjer i omvendt rekkefølge, dvs. først slås alltid AlgClear UV-C-apparatet av, og deretter dam- eller damfilterpumpen.

Vedlikehold

OBS! Før hvert inngrep (rengjøring, montering og skifte av UV-C-lampen, etc.) må alltid pluggen trekkes ut av stikkontakten!



AlgClear UV-C-apparatet bør rengjøres minst to ganger i året, avhengig av damvannets tilskitningsgrad. Hvis algeveksten i dammen din øker igjen, så bør kvartsglasspæren, hvor UV-lampen er, rengjøres for smuss og kalkavleiringer med et mykt rengjøringsstørkle som er dyppet i et mildt rengjøringsmiddel (som f.eks. eddikløsning). Unngå å lage skraper på kvartsglasset, og ta helst ikke tak i glasspæren med hendene. Til og med små spor av svette og fett på kvartsglasset brennes inn i glasspæren pga. UV-C-strålingen, og kan dermed føre til en senere effektminskning av AlgClear UV-C-apparatet. UV-lampen som er montert i AlgClear UV-C har en levetid på ca. 5 000 driftstimer. Etter denne driftstiden er UV-effekten så redusert at UV-lampen må skiftes ut. Passende reservelamper får du hos din Ubink fagforhandler.

Vedlikeholdet av dit AlgClear UV-C-apparat utfører du på følgende måte:

- Slå alltid av AlgClear UV-C-apparatet først, og så filterpumpen.
- Løse slangeforbindelsen og la vannet renne ut av AlgClear UV-C-apparatet.
- Åpne deretter festeklippingene og ta AlgClear UV-C – apparatet ut av holdeinnretningen.
- Se tegningene på side 2 i denne bruksanvisningen om hvordan du tar glasskolben ut.
 - Løse skruedekelet, og ta det av sammen med lampen (fig. 1.1 og 1.2).
 - Fjern så glasskolbene forsiktig ved hjelp av en mynt (fig. 1.3A og 1.3B)
- Rengjør huset, og ved behov, skift UV-C-lampen
- Etter vedlikeholdet bygger du alt sammen igjen i omvendt rekkefølge, pass på at de innvendige pakningsringene sitter riktig.
- Deretter slår du først på filterpumpen, så AlgClear UV-C-apparatet.

Lagring/overvintre

AlgClear UV-C-apparatet må demonteres før frosten og oppbevares frostfritt. Men først må det rengjøres grundig og apparatet må kontrolleres for skader.



Garanti

Vi gir en garanti på 3 år på dette produktet, ved beviselige material- og produksjonsfeil, som gjelder fra kjøpedato. Den originale kvitteringen må fremvises hvis en tar bruk av garantien. Garantien gjelder ikke lampen (UV-C-lampe), glassbrudd av kvartsglass og UV-C-lampe og alle krav som forårsakes pga. montering- og betjeningsfeil, manglende pleie, frostinnvirkning, uriktige reparasjonsforsøk, bruk av vold, tredjemanns skyld, overbelastning, mekaniske skader eller påvirkning av fremmedlegemer. Også utelukket fra garantien er alle krav om delskader og/eller problemer som resultat av slitasje.



Miljøvern

Gamle elektroapparater bør ikke kastes i husholdningsoppelet. Lever vennligst inn det gamle apparatet på ditt lokale samlested. Ytterligere informasjonen får du hos din forhandler eller ditt avfallsforetak.



AlgClear UV-C –laitteen toimitukseen kuuluvat:

1 UV-C-laite, 2 kaari kiinnettä, 2 letkuliitintä 1 1/2" 2. poistoaukolle,
1 UV-C-lamppu, 1 suojus PL-L-lampuille, 1 käyttöohje



Turvallisuusohjeet

VAROITUS: UV-säteily on silmille ja iholle vaarallista. UV-C-säteilijää ei saa käyttää, jos se on otettu ulos laitekelostesta!

HUOMIO: Tässä laitteessa on UV-C-säteilijä! Laitteen tahaton käyttö tai kotelon vahingoittuminen voivat aiheuttaa vaarallista UV-C-säteilyä. UV-C-säteily voi vahingoittaa silmiä ja ihoa pieninäkin annoksina.

- Virransyötön pitää vastata tuotemäärityksiä. Älä liitä laitetta verkkovirtaan, jos virransyöttö ei ole eriteltyjen määräysten mukainen! Lisätietoja saat paikalliselta, hyväksytyltä sähköasentajalta.
- Ubbink AlgClear UV-C –laitetta saa käyttää ainoastaan vikavirtasuojajykimen kanssa (Fi-kytkin/RCD), ja vikavirran suuruus ei saa ylittää 30mA:a. Lisätietoja antavat sähköalan erikoisliikkeet.
- Ubbink AlgClear UV-C –laitteen saa ottaa käyttöön vasta sitten, kun kaikki osat ja letkuliitännät on asennettu. Laitetta ei saa missään tapauksessa ottaa käyttöön vedessä, ja se on asennettava lammikon viereen siten, että se ei joudu veden alle.
- UV-C-lampun toiminnan saa tarkastaa ainoastaan läpinäkyvästä ikkunasta (laitteen päässä). Suora kosketus UV-C-säteisiin voi aiheuttaa silmä- ja ihovammoja.
- AlgClear UV-C –laitteen yhteydessä ei saa käyttää läpinäkyviä letkuja. Suosittelemme valmistamamme mustan spiraaliletkun käyttöä. Sen lisäksi tulo- ja poistoletkut on varmistettava letkupuristimilla, niin että niitä ei voi vahingossa irrottaa letkumuhvista.
- Laite pitää asentaa yli 2 metrin ja virtaliitintä yli 3,5 metrin etäisyydelle lammeista tai vesialtaasta.
- UV-C-lampun ylikuumentumisen välttämiseksi AlgClear UV-C-laitteen saa ottaa käyttöön vain silloin, kun sen kotelon läpi virtaa vettä. UV-C-lampua ei saa ottaa käyttöön kotelon ulkopuolella!
- Laitetta saa käyttää vain vedenlämpötiloissa +5 °C - +35 °C.
- Ennen AlgClear UV-C laitteen avaamista on ehdottomasti luettava käyttöohje.
- Laitteen jokaisen avaamisen yhteydessä (ensimmäinen asennus, puhdistus, asennus ja UV-C-lampun vaihto jne.) pitää aina ensin keskeyttää virransyöttö AlgClear UV-C laitteeseen.
- Virtajohtoa ei voi vaihtaa. Jos johto vioittuu, AlgClear UV-C-laite on poistettava käytöstä.
- Tätä laitetta saavat käyttää 8 vuotta täyttäneet lapset sekä henkilöt, joilla on fyysisiä, psyykkisiä tai aistirajoitteita tai joilla ei ole riittävästi tietoa ja kokemusta, vain kun heitä valvotaan tai heille on opetettu laitteen turvallinen käyttö ja he ymmärtävät sen aiheuttamat vaarat. Lapset eivät saa leikkiä laitteella. Lapset eivät saa puhdistaa eivätkä huoltaa laitetta ilman valvontaa.
- Pidä pienosat ja pakkausmateriaalit lasten ulottumattomissa. Ne aiheuttavat tukehtumisvaaran.

Paras paikka Ubbink AlgClear UV-C -laitteelle

On suositeltavaa, että AlgClear UV-C –laite asennetaan pumpun ja suodattimen väliin. On tärkeää, että UV-C-laitteeseen ei pääse liikaa eikä kasvien osia, jotta lammikon vesi pääsee esteettä virtaamaan UV-C-laitteen läpi, niin että sen voi säteilyttää. Jotta lammikon veden UV-C-säteilyttämisellä saataisiin näkyviä tuloksia, on käytettävä lammikon kokoon sopivaa AlgClear UV-C-laitetta.

Tekniset tiedot

AlgClear UVC	2500	5000	7000	10000	20000	35000	55000	95000
Verkköjännite/taajuus	230VAC/50Hz	230VAC/50Hz	230VAC/50Hz	230VAC/50Hz	230VAC/50Hz	230VAC/50Hz	230VAC/50Hz	230VAC/50Hz
UV-C-lampputyyppi	PLS 5 W	PLS 7 W	PLS 9 W	PLS 11 W	PLL 18 W	PLL 36 W	PLL 55 W	PLL 95 W
UV-C-teho 8000 h jälkeen	85%	85%	85%	85%	85%	85%	85%	85%
Lammet ilman kalakantaa	max. 5,000 l	max. 6,000 l	max. 7,000 l	max. 10,000 l	max. 20,000 l	max. 35,000 l	max. 55,000 l	max. 95,000 l
Lammet ilman kalakantaa	max. 2,500 l	max. 3,000 l	max. 3,500 l	max. 5,000 l	max. 10,000 l	max. 17,500 l	max. 27,500 l	max. 47,500 l
Maks. painekuormitus	0.049 MPa	0.049 MPa	0.049 MPa	0.049 MPa	0.049 MPa	0.049 MPa	0.049 MPa	0.049 MPa
Tuloliitintä	1 1/2"	1 1/2"	1 1/2"	1 1/2"	1 1/2"	1 1/2"	1 1/2"	1 1/2"
Poistoliitintä	1 1/2"	1 1/2"	1 1/2"	1 1/2"	1 1/2"	1 1/2"	1 1/2"	1 1/2"
Vara-UV-C-lampun tuotenro	1355109	1355108	1355110	1355112	1355115	1355117	1355120	1355122
Vara-kvartsilasin tuotenro	1358828	1358829	1358829	1358830	1358831	1358832	1358833	1358834



Käyttöönotto

HUOMIO! Ennen jokaista käsittelyä (asennusta, puhdistusta, liittäntä tai UV-C-lampun vaihtoa jne.) virransyöttö AlgClear UV-C –laitteeseen on katkaistava!

1. Valitse AlgClear UV-C –laitteen paikka ottaen huomioon etäisyys pumppuun ja mahdollisesti käytössä olevaan tai suunniteltuun suodattimeen. Jos lammikossa on esimerkiksi vesiputous, AlgClear UV-C –laite voidaan asettaa myös korkeampaan paikkaan, niin että UV-C-säteilyn läpi virrannut vesi voidaan johtaa takaisin lammikkoon.
2. Enne seadme kasutuslevottomu paigaldage UV-C-lamp kasutusjuhendi lk 2 oleva kirjelduse kohaselt:
 - a) Keerake lahti keeremestatud kate ja võtke see korpuse küljest ära (joonis 1.1 ja 1.2)
 - b) Klõpsake UV-C-lamp soklisse, asetage kaitsekate UV-C-lambi klaasile ja pange seejärel seade kokku tagasi (joonis 1.3 ja 1.6)
3. Varmista AlgClear UV-C –laite muutamalla kivellä, niin että se on tukevasti paikoillaan eikä pääse putoamaan veteen. Laite voidaan kiinnittää myös puulautaan.
4. Kiinnitä AlgClear UV-C –laitteen molemmat kiinnikkeet ja kierrä niitä siten, että sen voi myöhemmin panna paikoilleen vaaka- tai pystyasossa.
5. Lühendage universaalseid voolikunipleid vastavalt sissevoolu (pump) ja väljavoolu (filter või tagasivool tiiki) voolikute läbimõõdule. Väljavoolu jaoks võite valida ühe kahest ühendusest.
6. Krugi voolikunipleid sisse- ja väljalaskehendustele. Keerake kork teisele mittevajalikule väljavoolule. Käsi pingutamine on tiheduse jaoks piisav. Liigne pingutamine võib mõjuda vastupidiselt või isegi kahjustada AlgClear UV-C-seadete, nt voolikunipleid.
7. Lühemä letkut tarvittava mittaiksiks. Kiinnitä letku muhviin kiinnitimillä. Jos käytät spiraaliletkuja, niin varo, että kiinnittimet eivät osu kierteisiin ja aiheuta halkeamia. Jos näin tapahtuu, spiraaliletkusta poistetaan vioittunut osa.

Huomautus: Jos letkun ja muhvin liitoskohta ei ole kiinnittimestä huolimatta tiivis, voi muhvin ympärille panna tavallista teflonnauhaa.

8. Ennen AlgClear UV-C –laitteen käyttöönnottoa on tarkistettava, että
 - AlgClear UV-C –laitteen kansi on ruuvattu kiinni,
 - AlgClear UV-C –laitteen tulo- ja poistoliitännät on ruuvattu tiiviisti,
 - suodatinpumppu ja lammikosuodattimen tai lammikon takaisinvirtauksen letkuliitännät ovat kunnossa,
 - AlgClear UV-C –laitteen käyttöohje on luettu ja turvallisuusohje otettu huomioon.
9. Sen jälkeen AlgClear UV-C –laite voidaan ottaa käyttöön seuraavassa järjestyksessä:
 - Käynnistä ensin lammikko- tai suodatinpumppu ja tarkista, virtaako vesi tasaisesti AlgClear UV-C –laitteen läpi ja onko mahdollisesti epäviivittä kohtia.
 - Vasta sen jälkeen AlgClear UV-C –laite käynnistetään ja UV-lampun toiminta tarkistetaan läpinäkyvästä ikkunasta (laitteen päässä). Se ei ole vaarallista, sillä vahingollinen UV-säteily ei läpäise materiaalia.
10. Laitteen käytöstä pois ottaminen, esim. huoltoa varten, tapahtuu päinvastaisessa järjestyksessä. Se tarkoittaa, että ensin kytketään AlgClear UV-C –laite pois päältä ja vasta sen jälkeen puutarhalammikko- tai lammikosuodatinpumppu.



Huolto

HUOMIO! Ennen jokaista käsittelyä (puhdistusta, asennusta ja UV-C-lampun vaihtoa jne.) pistotulppa on irrotettava rasiasta!

AlgClear UV-C –laite on puhdistettava vähintään kaksi kertaa vuodessa riippuen veden likaisuudesta. Jos lammikon levänkasvu suurenee, on kvartsilasi, jonka sisällä UV-lamppu on, puhdistettava liasta ja kalkista pehmeällä kankaalla käyttäen mietoa puhdistusainetta (esim. etikkaliuosta). Vältä raapimasta lasia äläkä koske lasiin suoraan käsin. Jo pieni määrä hikeä tai rasvaa palaa UV-C-säteilyn vaikutuksesta lasiin kiinni ja voi myöhemmin aiheuttaa AlgClear UV-C –laitteen tehon pienenemisen.

AlgClear UV-C –laitteeseen asennettujen UV-lamppujen elinikä on noin 5.000 käyttötuntia. Tämän käyttöajan jälkeen UV-teho on pienentynyt niin, että UV-lamppu on vaihdettava. Sopivia varalampuja saa Ubbink-kauppialta.

AlgClear UV-C –laitteen huolto tapahtuu seuraavassa järjestyksessä:

1. Kytke ensin AlgClear UV-C –laite pois päältä ja vasta sen jälkeen suodatinpumppu.
2. Irrota letkuliitännät ja päästä vesi pois AlgClear UV-C –laitteesta.
3. Avaa sen jälkeen kiinnittimet ja irrota AlgClear UV-C –laite kiinnittimistä.
4. Klaaskolvi eemaldamiseks vaadake samuti jooniseid kasutusjuhendi lk 2.
 - a) Keerake lahti keeremestatud kate ja võtke see koos lambiga ära (joonis 1.1 ja 1.2)
 - b) Eemaldage klaaskolb ettevaatlikult 10 või 20 eurosendise mündiga (joonis 1.3A – 1.3B)
5. Puhastage korpus ja vajadusel vahetage UV-C lamp välja
6. Kokoa laite huollon jälkeen päinvastaisessa järjestyksessä ja tarkista samalla, että sisällä olevat tiivisterenkaat ovat oikein paikoillaan.
8. Käynnistä ensin suodatinpumppu ja sen jälkeen AlgClear UV-C –laite.

Varastointi talven aikana

AlgClear UV-C –laite pitää purkaa pakkasten ajaksi ja säilyttää paikassa, jossa ei ole pakkasta. Sitä ennen laite pitää puhdistaa huolellisesti ja tarkastaa, että siinä ei ole vaurioita.



Takuu

Tälle tuotteelle annamme ostopäivästä alkanan 3 vuoden takuun, joka kattaa todistettavissa olevat materiaali- ja valmistusvirheet. Haettaessa korvausta takuun perusteella on esitettävä ostodokumenttina alkuperäinen ostokuitti. Takuuseen eivät kuulu lamput (UV-C-lamppu), kvartsilasin ja UV-C-lampun rikkoutuminen. Takuu ei vastaa myöskään vioista, jotka johtuvat asennus- tai käyttövirheistä, puutteellisesta hoidosta, pakkasen vaikutuksesta, epäasianmukaisista korjausyrityksistä, väkivalan käytöstä, ulkopuolisen henkilön tuottamasta vahingosta, ylikuormituksesta, mekaanisesta vahingosta tai vieraan esineen vaikutuksesta. Takuuseen eivät kuulu myöskään osien vaurioituminen ja/tai ongelmat, jotka johtuvat kulumisesta.



Ympäristösuojelu

Vanhjoja sähkölaitteita ei saa hävittää kotitalousjätteen kanssa. Vie vanha laite paikalliseen keräyspisteeseen. Lisätietoja saat kauppialta tai kodinkoneiden keräyspisteistä.



Zakres dostawy urządzenia AlgClear UV-C obejmuje:

1 urządzenie UV-C, 2 jarzma mocujące, 2 uniwersalne końcówki przewodu giętkiego 1 1/2", 1 zamknięcie gwintowe 1 1/2" dla 2. wylotu, 1 lampa UV-C, 1 kołpak ochronny dla lamp PL-L, 1 instrukcja użytkownika.



Wskazówki bezpieczeństwa

OSTRZEŻENIE Promienie UV są szkodliwe dla oczu i skóry. Nie wolno używać promienników UV po wyjęciu z obudowy urządzenia!

UWAGA: Urządzenie zawiera promiennik UV! Niezamierzone użycie urządzenia lub uszkodzenie obudowy może skutkować wydostaniem się szkodliwego promieniowania UV. Promieniowanie UV-C może uszkadzać oczy i skórę również w niewielkich dawkach.

- Zasilanie elektryczne musi odpowiadać specyfikacji produktu. Nie należy podłączać urządzenia, jeżeli zasilanie nie jest zgodne ze specyfikacją! Dalsze informacje uzyskają Państwo od wykwalifikowanego elektryka na miejscu.
- Urządzenie Ubbink AlgClear UV-C wolno użytkować tylko z urządzeniem ochronnym różnicowo-prądowym (wyłącznik ochrony różnicowo-prądowy/RCD) z wartością prądu do zadziałania wynoszącą 30mA. Celem uzyskania dalszych informacji prosimy zwrócić się do Waszego fachowego zakładu elektrycznego.
- Urządzenie AlgClear UV-C może być uruchomione dopiero wtedy, jeżeli montaż został zakończony i zainstalowane zostały wszystkie komponenty oraz przyłącza węża. W żadnym wypadku nie wolno uruchamiać urządzenia w wodzie, w związku z tym należy ustawić je obok stawu, ażeby wykluczyć zalanie.
- Kontrola funkcjonowania lampy UV-C może być wykonana tylko wizualnie poprzez wzniernik (znajduje się on w czołowej części urządzenia). Bezpośredni kontakt z promieniami UV-C może spowodować urazy oczu i podrażnienia skóry.
- Do eksploatacji urządzenia AlgClear UV-C nie wolno stosować węży przezroczystych. Zalecamy zastosowanie naszego czarnego spiralnego węża stawowego. Poza tym należy zabezpieczyć wąż dopływowy i odpływowy zaciskaczami do węża przed niezamierzonym ściągnięciem ze złąstek węzowych.
- Urządzenie należy instalować w odległości większej niż 2 m, a podłączenie do zasilania musi się znajdować w odległości większej niż 3,5 m od stawu wzgl. basenu.
- Abymy uniknąć przegrzania lampy UV-C wolno uruchamiać urządzenie AlgClear UV-C tylko wtedy, jeżeli przez obudowę przepływa woda. Nigdy nie uruchamiać lampy UV-C, jeśli znajduje się ona poza obudową!
- Urządzenie wolno użytkować tylko w zakresie temperatur wody od +5 °C do +35 °C.
- Zanim otworzysz urządzenie AlgClear UV-C, przeczytaj obowiązkowo instrukcję obsługi.
- Przed każdym otwarciem urządzenia (pierwszy montaż, czyszczenie, montaż i wymiana lampy UV-C, itd.) zawsze należy najpierw przerwać dopływ prądu do urządzenia AlgClear UV-C.
- Wymiana kabla sieciowego nie jest możliwa. Jeżeli kabel został uszkodzony, urządzenie AlgClear UV-C musi zostać usunięte jako odpady.
- Urządzenie może być używane przez dzieci od lat 8 i powyżej oraz przez osoby o ograniczonych zdolnościach fizycznych, sensorycznych lub mentalnych, bądź osoby nie mające doświadczenia lub nie znające urządzenia, jeżeli odbywa się to pod nadzorem lub osoby te zostały poinstruowane, jak bezpiecznie użytkować urządzenie, i rozumieją wynikające z tego zagrożenia. Dzieciom nie wolno bawić się urządzeniem. Czyszczenie urządzenia oraz wykonywanie czynności konserwacyjnych przez dzieci bez odpowiedniego nadzoru jest niedozwolone.
- Drobne części i materiał opakowaniowy przechowywać poza dostępem dzieci. Istnieje ryzyko zadławienia się!

Prawidłowe położenie Ubbink AlgClear UV-C

Zaleca się zainstalowanie urządzenia AlgClear UV-C pomiędzy pompą i ewentualnym filtrem stawowym. Ważne jest przy tym, aby do urządzenia nie dostawał się zgrubny i gruboziarnisty brud oraz resztki roślin, celem zapewnienia swobodnego przepływu wody przez urządzenie UV-C oraz jej napromieniowania. Aby osiągnąć widoczne efekty wody stawowej poprzez napromieniowanie, powinno być zawsze zastosowane takie urządzenie AlgClear UV-C, którego wymiary odpowiadają w sposób dostateczny pojemności stawu.

Dane techniczne

AlgClear UVC	2500	5000	7000	10000	20000	35000	55000	95000
Napięcie sieciowe / częstotliwość	230VAC/50Hz	230VAC/50Hz	230VAC/50Hz	230VAC/50Hz	230VAC/50Hz	230VAC/50Hz	230VAC/50Hz	230VAC/50Hz
Typ lampy UV-C	PLS 5 W	PLS 7 W	PLS 9 W	PLS 11 W	PLL 18 W	PLL 36 W	PLL 55 W	PLL 95 W
Moc UV-C po 8 000 godz.	85%	85%	85%	85%	85%	85%	85%	85%
Sadzawki bez zarybienia	max. 5,000 l	max. 6,000 l	max. 7,000 l	max. 10,000 l	max. 20,000 l	max. 35,000 l	max. 55,000 l	max. 95,000 l
Sadzawki zarybione	max. 2,500 l	max. 3,000 l	max. 3,500 l	max. 5,000 l	max. 10,000 l	max. 17,500 l	max. 27,500 l	max. 47,500 l
Maks. obciążenie ściskające	0.049 MPa	0.049 MPa	0.049 MPa	0.049 MPa	0.049 MPa	0.049 MPa	0.049 MPa	0.049 MPa
Przyłącze wlotowe	1 1/2"	1 1/2"	1 1/2"	1 1/2"	1 1/2"	1 1/2"	1 1/2"	1 1/2"
Przyłącze wylotowe	1 1/2"	1 1/2"	1 1/2"	1 1/2"	1 1/2"	1 1/2"	1 1/2"	1 1/2"
Nr art. dla zamienniej lampy UVC	1355109	1355108	1355110	1355112	1355115	1355117	1355120	1355122
Nr art. dla zamiennego szkła kwarcowego	1358828	1358829	1358829	1358830	1358831	1358832	1358833	1358834



Uruchomienie

Uwaga! Przed podjęciem jakichkolwiek prac przy urządzeniu (pierwszy montaż, czyszczenie, montaż i wymiany lampy UV-C, etc.) odłączyć zawsze w pierwszej kolejności dopływ prądu do urządzenia!

1. Na urządzenie AlgClear UV-C wyznaczyć takie miejsce, uwzględniając odległość do pompy stawowej i ewentualnie znajdującego się lub planowanego filtra stawowego. Jeśli znajduje się na przykład wodospad, urządzenie AlgClear UV-C może zostać podłączone w podwyższonej pozycji, abyby stamtąd doprowadzić napromienioną UV-C wodę stawową wodospadem z powrotem do stawu.
2. Przed uruchomieniem urządzenia zastosować lampę UV-C, jak opisano to również na stronie 2 niniejszej instrukcji użytkowania:
 - a) odkręcić przykręcaną pokrywę i zdjąć ją z obudowy (ryc. 1.1 i 1.2)
 - b) Wcisnąć lampę UV-C do podstawy, nałożyć kołpak ochronny na szkło lampy UV-C, a następnie ponownie złożyć urządzenie (ryc. 1.3 – 1.6.).
3. Zabezpieczyć urządzenie AlgClear UV-C kilkoma kamieniami tak, aby było ono stabilne i nie mogło wpaść do wody. Montaż możliwy jest także na desce drewnianej.
4. Zamocować klipsowymi zamkami obydwa uchwyty przy urządzeniu AlgClear UV-C i poprzez obracanie tak wypozycjonować, aby można było później ustawić lub przykręcić poziomo lub pionowo.
5. Skrócić uniwersalne końcówki przewodu giętkiego do odpowiedniej średnicy przewodu dla wlotu (pompa) i wylotu (filtr lub powrót do sadzawki). Dla wylotu można wybrać jedno z dwóch przyłączy.
6. Przykręcić końcówki przewodu giętkiego do przyłącza wlotu i wylotu. Przykręcić kołpak zamykający do nieużywanego, drugiego przyłącza. Aby uzyskać szczelność całkowicie wystarczającą jest dokręcenie ręką. Zbyt mocne dokręcenie może spowodować efekt odwrotny, a nawet skutkować uszkodzeniem urządzenia AlgClear UV-C lub końcówek przewodu giętkiego.
7. Skrócić wąż stawowy do wymaganej długości. Wąż z zaciskiem węzowym nasadzić na złączki węża. Przy wężu stawowym spiralnym przestrzegać, aby zaciski węzowe nie wznęły się w spiralne skręcenia i nie spowodowały mikropęknięć. Jeśli do tego dojdzie skrócić obowiązkowo spiralny wąż stawowy o uszkodzoną część węża.

Wskazówka: w wypadku gdy na połączeniu węża i złączki węża dochodzi do przecieków pomimo zamontowanego zacisku węzowego, zalecamy owinięcie złączki węża przyjetą i stosowaną w handlu taśmą teflonową.

8. Przed rozpoczęciem użytkowania urządzenia AlgClear UV-C sprawdzić ponownie, czy
 - do urządzenia AlgClear UV-C została prawidłowo dokręcona pokrywa zamykająca,
 - przyłącza wlotu i wylotu przy urządzeniu AlgClear UV-C zostały mocno dokręcone ręcznie,
 - połączenia węża pomiędzy pompą filtracyjną i filtrem stawowym, względnie węża obiegu zwrotnego do stawu znajdują się w nienagannym stanie,
 - przeczytana została instrukcja obsługi urządzenia AlgClear UV-C i przestrzegane były wskazówki bezpieczeństwa.
9. Teraz mogą Państwo uruchomić urządzenie AlgClear UV-C w następującej kolejności:
 - najpierw włączyć pompę stawową, względnie filtracyjną i sprawdzić, czy woda stawowa równomiernie przepływa przez urządzenie AlgClear UV-C oraz czy znajdują się miejsca nieszczelne.
 - Dopiero teraz włączyć urządzenie AlgClear UV-C i sprawdzić funkcjonowanie lampy UV, przeprowadzając kontrolę wizualną poprzez wziernik (znajduje się on w części czołowej). W tym wypadku nie istnieje bezpośrednie niebezpieczeństwo, ponieważ szkodliwe napromienianie UV nie przenika przez materiał.
10. Odłączenie urządzenia np. celem przeprowadzenia konserwacji następuje w odwrotnej kolejności, tzn. najpierw wyłączyć urządzenie AlgClear UV-C, a dopiero po tym ogrodową pompę stawową, względnie stawową pompę filtracyjną.



Konserwacja

Uwaga! Przed podjęciem jakichkolwiek prac przy urządzeniu (pierwszy montaż, czyszczenie, montaż i wymiana lampy UV-C, etc.) zawsze wyciągnąć wtyczkę sieciową z gniazda wtykowego!

Urządzenie AlgClear UV-C powinno być czyszczone co najmniej dwa razy w roku, w zależności od stopnia zabrudzenia wody w stawie. Jeśli w stawie zwiększy się ilość alg, to szklaną bankę kwarcową, w której znajduje się lampa UV należy wyczyścić z brudu i osadów wapiennych miękką ściereczką nasączoną łagodnym środkiem czyszczącym (np. roztworem octu). Unikać przy tym zadrapań na szkle kwarcowym i w miarę możliwości nie dotykać szklanej banki bezpośrednio rękoma, gdyż najdrobniejsze pozostające ślady potu i tłuszczu na szkle kwarcowym zostają wypalane przez napromienianie UV-C na szklanej bańce i mogą spowodować z czasem zmniejszenie wydajności Waszego urządzenia AlgClear UV-C. Zamontowane w urządzeniu AlgClear UV-C lampy UV posiadają okres użytkowania wynoszący ok. 5.000 godzin roboczych. Po takim okresie użytkowania następuje zmniejszenie wydajności promieniowania UV do takiego stopnia, iż konieczna jest wymiana lampy UV. Pasujące lampy zamienne można otrzymać w handlu specjalistycznym firmy Ubbink.

Konserwację Waszego urządzenia AlgClear UV-C wykonywać w następujący sposób:

1. W pierwszej kolejności wyłączyć zawsze urządzenie AlgClear UV-C, a następnie pompę filtracyjną.
2. Poluzować złącze węża i wypuścić wodę z urządzenia AlgClear UV-C.
3. Otworzyć następnie klipsy mocujące i wyjąć urządzenie AlgClear UV-C z uchwytów.
4. Wymyć kolby szklanej patrz też rysunki na stronie 2 niniejszej instrukcji użytkowania.
 - a) Odkręcić przykręcaną pokrywę i zdjąć ją razem z lampą (ryc. 1.1 i 1.2).
 - b) Następnie ostrożnie usunąć kolbę szklaną za pomocą monety wielkości 10 lub 20 eurocentów (ryc. 1.3A i 1.3B).
5. Oczyszczyć obudowę i jeśli to konieczne, wymienić lampę UV-C
6. Po konserwacji złożyć wszystko w odwrotnej kolejności, przestrzegając prawidłowego osadzenia znajdujących się wewnątrz pierścieni uszczelniających.
8. Potem włączyć w pierwszej kolejności pompę filtracyjną i następnie urządzenie AlgClear UV-C.

Przechowywanie/zimowanie

Urządzenie UV-C AlgClear należy na okres mrozów zdemontować i przechowywać w temperaturach dodatnich. Przedtem należy je dokładnie oczyścić i sprawdzić, czy nie jest uszkodzone.

3

Gwarancja

Na ten produkt udzielamy 3-letniej gwarancji na udowodnione błędy materiałowe i produkcyjne od daty zakupu. Podstawą do zgłoszenia reklamacji jest przedłożenie oryginalnego dowodu zakupu. Gwarancja nie obejmuje środków oświetleniowych (lampa UV-C), pęknięcia szkła kwarcowego i szkła lampy UV-C oraz wszelkich innych reklamacji, których przyczyną są uszkodzenia spowodowane błędami montażowymi i błędami w obsłudze, niedostateczną pielęgnacją, oddziaływaniem mrozu, niefachowymi próbami napraw, oddziaływania siłą, uszkodzonymi spowodowanymi przez osoby trzecie, przecięciem, uszkodzeniami mechanicznymi lub oddziaływaniem ciał obcych. Gwarancja nie obejmuje także reklamacji szkód częściowych i/lub zaistniałych problemów, których przyczyną było zużycie.



Ochrona środowiska

Urządzeń elektrycznych nie należy usuwać z odpadami domowymi. Prosimy o dostarczenie zużytego urządzenia do lokalnego punktu zbiorczego. Blisze informacje uzyskasz w Twoim punkcie handlowym lub w firmie recyklingowej.



В комплект приобретенного вами УФС-прибора AlgClear входит следующее:

1 прибор УФ, 2 крепежные скобы, 2 универсальные шланговые втулки 1 1/2", 1 резьбовой замок 1 1/2" для 2-го слива,
1 УФ-лампа типа, 1 защитный колпачок для ламп PL-L, 1 руководство по эксплуатации



Техника безопасности

ПРЕДУПРЕЖДЕНИЕ: Ультрафиолетовые лучи опасны для глаз и кожи. Ультрафиолетовый излучатель нельзя применять, если он вынут из корпуса прибора!

ВНИМАНИЕ: Данный прибор имеет ультрафиолетовый излучатель! Непреднамеренное применение прибора либо повреждение корпуса может привести к выходу опасного ультрафиолетового излучения. Даже в небольших дозах ультрафиолетовое излучение может нанести вред глазам и коже.

- Электроснабжение должно соответствовать спецификациям продукта. Не включайте прибор, если электроснабжение не отвечает специфицированным предписаниям! Дополнительную информацию Вы можете получить у Вашего местного, признанного электромонтажника.
- Эксплуатация УФС-прибора Ubbink AlgClear разрешается только через устройство защиты от тока утечки (автомат защиты от тока утечки/УЗО) при номинальном токе утечки не более 30 мА. Для получения дополнительной информации обращайтесь в специализированную электромастерскую.
- Эксплуатация УФС-прибора Ubbink AlgClear разрешается только после полной установки всех компонентов и подключения всех шлангов. Ни при каких условиях не допускается применение прибора в воде; при установке вблизи пруда должна быть исключена возможность затопления прибора.
- Контроль исправной работы УФС-лампы разрешается исключительно путем визуального осмотра через смотровое стекло (располагается с лицевой стороны прибора). Прямое попадание УФС-лучей может привести к поражению органов зрения и/или кожных покровов.
- При эксплуатации УФС-прибора AlgClear не допускается применение прозрачных шлангов. Мы рекомендуем использовать предлагаемый нами спиральный черный шланг для прудовой воды. Кроме того, для предотвращения случайного или непреднамеренного снятия выпускного / выпускного шланга с наконечника шланг необходимо надежно закрепить соответствующими зажимами.
- Установку прибора производите на расстоянии не менее 2 м, а электрическое подсоединение на расстоянии не менее 3,5 м от пруда или бассейна.
- Во избежание перегрева УФС-лампы работу прибора AlgClear разрешается начинать только при условии прохождения воды через корпус. Не разрешается эксплуатация УФС-лампы без корпуса!
- Прибор должен эксплуатироваться только при температуре воды от +5 °С до +35 °С.
- Перед тем, как открыть прибор AlgClear UV-C, необходимо обязательно прочесть инструкцию по эксплуатации.
- Каждый раз перед тем, как открыть прибор (первоначальный монтаж, очистка, установка и замена UV-C-лампы и т. д.), необходимо прекратить подачу электрического тока к прибору AlgClear UV-C.
- Замена кабеля сетевого питания не предусмотрена. В случае повреждения кабеля УФС-прибор AlgClear подлежит утилизации.
- Данное устройство может использоваться детьми старше 8 лет, лицами с незначительными физическими, сенсорными или умственными ограничениями, а также лицами, которые не обладают должными знаниями и опытом, если они выполняют работы под чьим-либо надзором или прошли инструктаж по безопасной эксплуатации устройства и осознали потенциальные опасности. Детям запрещается играть с прибором. Очистка и процедуры по уходу не должны проводиться детьми без контроля.
- Держите мелкие детали и упаковку вне зоны досягаемости детей. Существует опасность удушья!

Правильное место установки УФС-прибора Ubbink AlgClear

УФС-прибор AlgClear рекомендуется устанавливать на участке между насосом и фильтром очистки пруда (если таковой имеется). При этом необходимо исключить возможность попадания грязи и частей растений в прибор, чтобы обеспечить беспрепятственное прохождение и обработку воды из вашего пруда. Для получения заметных результатов обработки прудовой воды УФС-лучами следует использовать УФС-прибор AlgClear, размеры которого будут соответствовать объему содержащейся в пруду воды.

Технические данные

AlgClear UVC	2500	5000	7000	10000	20000	35000	55000	95000
Сетевое напряжение / частота	230VAC/50 Hz	230VAC/50 Hz	230VAC/50 Hz	230VAC/50 Hz	230VAC/50 Hz	230VAC/50 Hz	230VAC/50 Hz	230VAC/50 Hz
УФ лампа типа С	PLS 5 W	PLS 7 W	PLS 9 W	PLS 11 W	PLL 18 W	PLL 36 W	PLL 55 W	PLL 95 W
Мощность УФ-излучения после 8000 часов	85%	85%	85%	85%	85%	85%	85%	85%
Пруд без рыбы	max. 5,000 l	max. 6,000 l	max. 7,000 l	max. 10,000 l	max. 20,000 l	max. 35,000 l	max. 55,000 l	max. 95,000 l
Пруд с рыбой	max. 2,500 l	max. 3,000 l	max. 3,500 l	max. 5,000 l	max. 10,000 l	max. 17,500 l	max. 27,500 l	max. 47,500 l
Макс. давление	0.049 MPa	0.049 MPa	0.049 MPa	0.049 MPa	0.049 MPa	0.049 MPa	0.049 MPa	0.049 MPa
Впускной разъем	1 1/2"	1 1/2"	1 1/2"	1 1/2"	1 1/2"	1 1/2"	1 1/2"	1 1/2"
Выпускной разъем	1 1/2"	1 1/2"	1 1/2"	1 1/2"	1 1/2"	1 1/2"	1 1/2"	1 1/2"
Арт. № сменной УФ-лампы	1355109	1355108	1355110	1355112	1355115	1355117	1355120	1355122
Арт. № сменного кварцевого стекла	1358828	1358829	1358829	1358830	1358831	1358832	1358833	1358834



Ввод в эксплуатацию

ВНИМАНИЕ! Перед каждой операцией (первоначальный монтаж, очистка, установка и замена УФС-лампы и т.п.) необходимо предварительно прекратить подачу питания к УФС-прибору AlgClear!

1. Определите место установки УФС-прибора AlgClear с учетом расстояния до насоса и используемого либо предполагаемого фильтра очистки воды. Если у вас есть водопад, УФС-прибор AlgClear можно установить на более высокой отметке, с которой вода – после обработки УФС-лучами – по водопаду будет поступать обратно в ваш пруд.
2. Перед началом эксплуатации прибора установите ультрафиолетовую лампу, как описано на странице 2 данного руководства:
 - a) Отвинтите резьбовую крышку и снимите ее с корпуса (рис. 1.1 и 1.2)
 - b) вставьте УФ-лампу в цоколь, установите защитный колпачок на стекло УФ-лампы и соберите прибор (рис. 1.3 – 1.6).
3. Зафиксируйте положение УФС-прибора AlgClear, обложив его камнями таким образом, чтобы возможность его перемещения и падения в воду была исключена. Допускается установка прибора на деревянной доске.
4. Прикрепите оба держателя зажимами к УФС-прибору AlgClear и, вращая его, переведите держатели в такое положение, при котором прибор можно будет установить/закрепить винтами в горизонтальном или вертикальном положении.
5. Укоротите универсальные шланговые втулки до нужного диаметра шланга для впуска (насос) и выпуска (фильтр или обратный контур для пруда). В качестве выпуска (слива) можно выбрать оба разъема.
6. Затяните шланговые втулки на впускном и выпускном разъеме. Затяните колпачок на неиспользуемом втором разъеме. Ручной затяжки вполне достаточно для обеспечения герметичности. Слишком плотная затяжка может повредить опорную поверхность или вызвать повреждение УФ-прибора AlgClear или шланговой втулки.
7. Укоротите шланг для пруда до необходимой (в каждом случае) длины. Наденьте шланг со шланговым зажимом на наконечник. При использовании спирального шланга следите за тем, чтобы зажимы не врезались в витки спирали, что может привести к образованию волосных трещин. В противном случае поврежденный участок спирального шланга необходимо отрезать.

Примечание: если в месте соединения шланга и шлангового наконечника, несмотря на наличие зажима, имеет место течь, её можно устранить, обмотав наконечник обыкновенной телефонной лентой.

8. Перед началом работы УФС-прибора AlgClear повторно убедитесь в том, что:
 - крышка УФС-прибора AlgClear надежно привинчена,
 - наконечники винчены во впускное и выпускное отверстия прибора AlgClear с усилием от руки,
 - шланговые соединения с фильтрующим насосом и фильтром очистки пруда либо линией обратного слива в пруд не имеют дефектов,
 - руководство по эксплуатации УФС-прибора AlgClear прочитано, а соответствующие правила техники безопасности соблюдены.
9. После этого вы можете включить УФС-прибор AlgClear в следующем порядке:
 - В первую очередь всегда нужно включить насос для пруда или фильтрующий насос и убедиться в равномерном прохождении воды через УФС-прибор AlgClear, а также в отсутствии течи.
 - Только после этого можно включить прибор AlgClear и провести визуальный контроль на предмет исправного функционирования УФ-лампы, воспользовавшись смотровым стеклом (с лицевой стороны). При этом прямая опасность поражения отсутствует, так как материал остается непроницаемым для вредного УФ-излучения.
10. Снятие установки с эксплуатации, например, с целью технического обслуживания, производится в обратном порядке, т.е. выключение УФС-прибора AlgClear всегда предшествует выключению насоса для пруда или фильтрующего насоса.



Техническое обслуживание

ВНИМАНИЕ! Перед каждой операцией (очистка, установка и замена УФС-лампы и т.п.) необходимо сначала вынуть шпательную вилку из розетки!

В зависимости от степени загрязнения воды в пруде УФС-прибор AlgClear необходимо чистить, как минимум, два раза в год. Если водоросли в вашем пруду снова начинают расти, необходимо очистить баллон из кварцевого стекла, в котором находится УФ-лампа, от грязи и отложений извести, воспользовавшись протирочной тканью, смоченной в мягком очищающем средстве (например, в уксусном растворе). При этом постарайтесь не оставлять царапин на стекле и по возможности не беритесь за баллон голыми руками. Даже незначительные следы пота и жира на стекле выжигаются при УФС-излучении на поверхности баллона и в будущем могут стать причиной снижения эффективности прибора. Срок службы УФ-лампы, встроенных в прибор AlgClear, составляет приблизительно 5000 часов работы. По истечении указанного срока эффективность УФ-излучения значительно понижается, в связи с чем возникает необходимость замены лампы. Соответствующие лампы для замены вы можете приобрести в специализированном пункте продажи Ubbink.

Техническое обслуживание УФС-прибора AlgClear необходимо проводить в следующем порядке:

1. Всегда в первую очередь выключайте УФС-прибор AlgClear и уже потом – фильтрующий насос.
2. Открутите шланговое соединение и выпустите воду из прибора AlgClear.
3. После этого раскройте крепежные скобы и выньте прибор из держателей.
4. Для выемки стеклянной колбы см. чертежи на странице 2 данного руководства.
 - a) Отвинтите резьбовую крышку и снимите ее вместе с лампой (рис. 1.1 и 1.2).
 - b) Аккуратно выньте стеклянную колбу с помощью монеты в 10 или 20 евроцентов (рис. 1.3A и 1.3B).
5. Очистите корпус, и, при необходимости, замените УФ-лампу.
6. После технического обслуживания соберите прибор, придерживаясь обратного порядка и обращая внимание на корректную посадку внутренних уплотнительных колец.
8. После этого в первую очередь включите фильтрующий насос, а за ним – УФС-прибор AlgClear.

Хранение / хранение в зимних условиях

При морозе ультрафиолетовый прибор AlgClear должен быть демонтирован и храниться при температуре выше нуля. Однако предварительно необходимо провести основательную чистку и проверить прибор на повреждения.

3

Гарантия

На данное изделие мы предоставляем гарантию сроком на 3 года с момента приобретения; гарантия распространяется на подтверждаемые дефекты материалов и изготовления. Гарантией можно воспользоваться, предъявив кассовый чек в качестве доказательства совершенной покупки. Гарантия не распространяется на осветительные средства (УФС-лампа), бой кварцевого стекла и УФС-лампы, а также на все случаи рекламаций, причина возникновения которых связана с неправильным монтажом и эксплуатацией, недостаточным уходом, воздействием низких температур, попытками произвести ремонт без должной квалификации, применением силы, виной третьих лиц, перегрузкой, механическими повреждениями или воздействием инородных тел. Кроме того, гарантия не распространяется на случаи рекламаций в связи с повреждением компонентов и/или проблемами, причины которых связаны с износом.



Охрана окружающей среды

Электроприборы нельзя выбрасывать в мусор вместе с домашними отходами. Просьба сдавать старую аппаратуру на Вашем местном сборном пункте. Дополнительную информацию Вы можете получить в специализированном магазине или на предприятии по утилизации отходов.



U dostavi Vašeg uređaja AlgClear UV-C je sadržano:

- 1 UV-C uređaj, 2 pričvrtna stremena, 2 univerzalna crijevna tuljka 1 1/2", 1 čep s navojem 1 1/2" za 2. izlaz,
- 1 UV-C lampica, 1 zaštitni poklopac za PL-L lampice, 1 upute za uporabu



Sigurnosne upute

UPOZORENJE: UV zračenja su opasna za oči i kožu. UV-C zračilo ne smije se koristiti, ako se izvadi iz kućišta uređaja!

POZOR: ovaj uređaj sadrži UV-C zračilo! Nenamjeravana uporaba uređaja ili oštećenja kućišta za posljedicu mogu imati isticanje opasnih UV-C zraka. UV-C zračenje može oštetiti oči i kožu i u maloj dozi.

- Napajanje strujom mora odgovarati specifikaciji proizvoda. Uređaj nemojte priključivati, ako napajanje strujom ne ispunjava specificirane propise! Druge informacije će te dobiti od vašeg lokalnog ovlaštenog električara.
- Uređaj Ubbink AlgClear UV-C sa smije koristiti samo preko zaštitne naprave od struje kvara (Fi sklopka /RCD) sa izmjerenom strujom kvara od ne više od 30mA. Za dalje informacije Vas molimo da se obratite vašem električaru.
- Uređaj Ubbink AlgClear UV-C se tek nakon gotove instalacije svih komponenti i priključaka crijeva smije pustiti u pogon. Uređaj se ni u kom slučaju ne smije pustiti u pogon u vodi i mora se instalirati pored jezera na taj način, da je isključeno preplavljenje.
- Kontrola funkcija UV-C lampe bi trebala isključivo uslijediti kroz vizualnu kontrolu na oknu za gledanje (nalazi se na prednjoj strani uređaja). Izravan kontakt UV-C zraka za posljedicu može imati ozljede očiju i / ili kože.
- Za pogon uređaja AlgClear UV-C se ne smiju koristiti prozirna crijeva. Preporučamo korištenje našeg crnog spiralnog priključka za vrtna jezera. Osim toga se ulazno i izlazno crijevo sa spojnicom za crijevom treba zaštititi od slučajnog ili nenamjeravanog skidanja sa nastavka za crijevo.
- Uređaj se treba instalirati u razmaku od više od 2 metra, a priključak na struju u razmaku od više od 3,5 m od vrtnog jezera tj. bazena vode.
- Kako bi se izbjeglo pregrijavanje UV-C lampe, uređaj AlgClear UV-C se smije pustiti u pogon samo onda, ako kroz kućište protiče voda. UV-C lampu nikada nemojte pustiti u pogon izvan kućišta!
- Uređaj bi se trebao koristiti samo na temperaturi vode od +5 do +35 °C.
- Prije otvaranja UV-C uređaja AlgClear obavezno pročitajte upute za uporabu.
- Prije otvaranja uređaja (prva montaža, čišćenje, ugradnja i promjena UV-C svjetiljke itd.) trebate najprije prekinuti dovod struje UV-C uređaja AlgClear.
- Zamjena mrežnog kabela nije moguća. Ako se ošteti kabel, onda se uređaj AlgClear UV-C mora zbrinuti.
- Ovim se uređajem smiju koristiti djeca starija od 8 godina i osobe smanjenih tjelesnih, osjetilnih ili mentalnih sposobnosti ili osobe kojima nedostaje znanja i iskustva ako su pod nadzorom ili upućene u sigurnu uporabu ovog uređaja i ako razumiju opasnosti koje iz nje proizlaze. Djeca se ne smiju igrati ovim uređajem. Djeca ne smiju bez nadzora obavljati čišćenje i održavanje namijenjeno za korisnika.
- Djecu držite podalje od sitnih dijelova i materijala pakiranja. Postoji opasnost od gušenja!

Ispravno mjesto za Ubbing AlgClear UV-C

Preporučuje se, da se uređaj AlgClear UV-C instalira između crpke i eventualno postojećeg filtra za jezera. Pri tome je važno, da u UV-C uređaj ne dospjeve gruba prljavština i ostaci biljaka, kako bi voda iz jezera neometano mogla proticati kroz UV-C uređaj i mogla biti ozračena. Kako bi se UV-C zračenjem vode iz jezera postigli vidljivi rezultati treba se koristiti uređaj AlgClear UV-C koji je dovoljno dimenzioniran za volumen vrtnog jezera.

Tehnički podatci

AlgClear UVC	2500	5000	7000	10000	20000	35000	55000	95000
Mrežni napon / frekvencija	230VAC/50Hz	230VAC/50Hz	230VAC/50Hz	230VAC/50Hz	230VAC/50Hz	230VAC/50Hz	230VAC/50Hz	230VAC/50Hz
Tip UV-C lampica	PLS 5 W	PLS 7 W	PLS 9 W	PLS 11 W	PLL 18 W	PLL 36 W	PLL 55 W	PLL 95 W
Snaga UV-C nakon 8.000 sati	85%	85%	85%	85%	85%	85%	85%	85%
Jezera bez riba	max. 5,000 l	max. 6,000 l	max. 7,000 l	max. 10,000 l	max. 20,000 l	max. 35,000 l	max. 55,000 l	max. 95,000 l
Jezera s ribama	max. 2,500 l	max. 3,000 l	max. 3,500 l	max. 5,000 l	max. 10,000 l	max. 17,500 l	max. 27,500 l	max. 47,500 l
Maks. tlačno opterećenje	0.049 MPa	0.049 MPa	0.049 MPa	0.049 MPa	0.049 MPa	0.049 MPa	0.049 MPa	0.049 MPa
Ulazni priključak	1 1/2"	1 1/2"	1 1/2"	1 1/2"	1 1/2"	1 1/2"	1 1/2"	1 1/2"
Izlazni priključak	1 1/2"	1 1/2"	1 1/2"	1 1/2"	1 1/2"	1 1/2"	1 1/2"	1 1/2"
Br. artikla za rezervnu UVC lampu	1355109	1355108	1355110	1355112	1355115	1355117	1355120	1355122
Br. artikla za rezervno kvarcno staklo	1358828	1358829	1358829	1358830	1358831	1358832	1358833	1358834

**Stavljanje u pogon**

POZOR! Prije svakog zahvata (prve montaže, čišćenja, ugradnje i zamjene UV-C lampe itd.) se uvijek najprije mora prekinuti dovod struje uređaja AlgClear UV-C!

1. Odredite mjesto postavljanja za uređaj AlgClear UV-C uz uzimanje obzira na razmak prema crpki za jezerce i također postojećeg tj. planiranog filtra za jezerce. Ako primjerice postoji vodopad, onda se uređaj AlgClear UV-C može priključiti i na povišenom položaju, kako bi se voda iz jezera koja je ozračena sa UV-C preko vodopada opet vratila u jezerce.
2. Prije puštanja uređaja u rad umetnite UV-C lampu kao što je opisano na stranici 2 ovih uputa za uporabu:
 - a) Odvojite navojni poklopac i skinite ga s kućišta (slike 1.1. i 1.2)
 - b) Uglavite UV-C lampu u podnožje da klikne, postavite zaštitni poklopac na staklo UV-C lampe, a zatim ponovo sastavite uređaj (slike 1.3 i 1.6)
3. Uredaj AlgClear UV-C osigurajte sa nekoliko kamenja, tako da isti čvrsto stoji i ne može pasti u vodu. Moguća je i montaža na drvenoj dasci.
4. Obavida držača sa klip zatvaračem pričvrstite na uređaj AlgClear UV-C i isti jednostavnim okretanjem tako centrirajte, da se kasnije može okomito ili vodoravno postaviti tj. spojiti vijcima.
5. Sada skratite univerzalne crijevne tuljke na odgovarajuće promjere crijeva za ulaz (pumpa) i izlaz (filter odn. povratni vod u jezerce). Za izlaz možete odabrati jedan od dva priključaka.
6. Zavrnite crijevne tuljke na ulazni i izlazni priključak. Navrnite poklopac na drugi nekorišteni priključak. Za nepropusnost je u potpunosti dovoljno čvrsto pritegnuti rukom. Prečvrsto pritezanje može imati suprotan učinak, pa čak i oštetiti AlgClear UVC uređaj odn. crijevni tuljak.
7. Skratite crijevo za jezerce na potrebnu dužinu. Crijevo sa spojnicom za crijevo utaknite na nastavke za crijevo. Kod spiralnog crijeva za jezerce pazite na to, da se spojke za crijeva ne urežu u spiralne uvoje. Ukoliko se to dogodi, spiralno crijevo za jezerce se mora skratiti za oštećeni dio.

Uputa: ako bi na spoju između crijeva i nastavku crijeva usprkos montirane spojnice za crijevo, isto možete ukloniti na taj način, da nastavak za crijevo omotate sa univerzalnom teflonskom trakom.

8. Prije puštanja AlgClear UV-C uređaja u pogon još jednom provjerite, da
 - je na uređaju AlgClear UV-C uredno zavijačan poklopac,
 - je ulazni i izlazni priključak na uređaju AlgClear UV-C rukom pritegnut,
 - su spojevi crijeva između filtarske crpke i filtra za jezerce tj. povratnog toka u jezerce ispravni,
 - se pročita uputa za uporabu za uređaj AlgClear UV-C i da se slijede sigurnosne upute.
9. Nakon toga uređaj AlgClear UV-C u sljedećem redoslijedu možete pustiti u pogon:
 - Uvijek najprije uključite crpku za jezerce tj. za filtriranje i kontrolirajte, da li voda jezercu ravnomjerno prolazi kroz uređaj AlgClear UV-C i da li još postoje propusna mjesta.
 - Potom najprije uključite uređaj AlgClear UV-C i vizualnom kontrolom kontrolirati funkciju UV lampe na oknu za gledanje (na prednjoj strani). Pri tome ne postoji izravna opasnost, štetne UV zrake ne prodiru kroz materijal.
10. Vađenje postrojenja iz pogona, npr. za održavanje, slijedi u obrnutom redoslijedu, stoga uvijek najprije isključite uređaj AlgClear UV-C i tek nakon toga crpku za jezerce tj. filtriranje.

**Održavanje**

POZOR! Prije svakog zahvata (čišćenja, ugradnje i zamjene UV-C lampe itd.) se najprije mora iskopčati mrežni utikač!

Uredaj AlgClear UV-C se treba najmanje dva puta godišnje čistiti, ovisno o stupnju onečišćenosti vode u jezercu. Ako se rast algi u Vašem vrtnom jezercu povećava, onda se klin kvarcnog stakla, u kojem se nalazi UV lampu, od prljavštine i taloženja kamenca treba očistiti sa mekanom krpom za čišćenje koja je utopljena u blago sredstvo za čišćenje (npr. otopina octa). Pri tome izbjegavajte ogrebotine na kvarcnom staklu i po mogućnosti stakleni balon nemojte hvatati izravno sa rukama. Već mali tragovi znojia i masti na kvarcnom staklu kroz UV-C zračenje gore na staklenom balonu i mogu prouzrokovati kasnije smanjenje učinka Vašeg uređaja AlgClear UV-C. UV lampe montirane u AlgClear UV-C imaju vijek trajanja od cca. 5.000 radnih sati. Nakon toga vijeka trajanja se UV učinak toliko smanji, da se UV lampu mora zamijeniti. Odgovarajuće rezervne lampe se mogu dobiti kod Vašeg Ubbink trgovca.

Održavanje Vašeg uređaja AlgClear UV-C provedite na sljedeći način:

1. Uvijek najprije isključite uređaj AlgClear UV-C i tek potom filtarsku crpku.
2. Popustite vijčane spojeve i ispustite vodu iz uređaja AlgClear UV-C.
3. Potom otvorite klip za pričvršćivanje i izvadite uređaj AlgClear UV-C iz držača.
4. Za vađenje staklene cijevi pogledajte i crteže na stranici 2 ovih uputa za uporabu.
 - a) Odvojite navojni poklopac i skinite ga zajedno sa svjetliplom (slike 1.1. i 1.2)
 - b) Zatim oprezno pomoću kovanice od 10 ili 20 eurocenta skinite staklenu cijev (slike 1.3A i 1.3B)
5. Očistite kućište i ako je potrebno, zamijenite UV-C lampu
6. Nakon završetka radova održavanja sve opet ugradite u obrnutom redoslijedu i pri tom pazite na ispravan dosjed unutrašnjih izolacijskih prstena
8. Potom najprije uključite filtarsku crpku i potom uređaj AlgClear UV-C.

Skладиštenje / prezimljavanje

AlgClear UV-C uređaj se kod mraza mora izgraditi i pohraniti na mjestu sigurnom od mraza. Prije toga se treba provesti temeljito čišćenje i uređaj pregledati na postojanje oštećenja.

3**Jamstvo**

Na ovaj proizvod vam dajemo jamstvo od 3 godina na dokazane greške u materijalu i proizvodnji, koja vrijedi od datuma kupnje. Za korištenje jamstva se kao dokaz o kupnji mora priložiti originalni račun. Pod jamstvo ne spadaju rasvijetna sredstva (UV-C lampu), lom kvarcnog stakla i UV-C lampe kao i sve reklamacije, koje zasnivaju na greškama prilikom montaže i posluživanja, nedostajućoj njezi, utjecaju mraza, nestručnim pokušajima popravljivanja, primjenjivanju sile, stranim uzrocima, preopterećenju, mehaničkim oštećenjima ili utjecaju stranih tijela. Od jamstva su također isključene sve reklamacije oštećenja dijelova i / ili problemi, čiji razlozi zasnivaju na istrošenosti.

**Zaštita okoliša**

Stare elektroaparate ne trebate izbacivati zajedno sa đubretom iz Vaših domova. Molimo Vas da Vaš stari aparat odnesete do mjesnog sabirnog centra. Dalje obavijesti Vam može pružiti Vaš prodavac ili poduzeće za deponovanje otpada.



V rozsahu dodávky vašeho zařízení AlgClear UV-C jste obdrželi:

- 1 UV-C přístroj, 2 upevňovací třmeny, 2 univerzální hadicové průchodky 1 1/2", 1 závitový uzávěr 1 1/2" pro 2. odtok,
- 1 UV-C žárovka, 1 ochranný kryt pro PL-L žárovku, 1 návod k použití



Bezpečnostní pokyny

VAROVÁNÍ: UV paprsky jsou nebezpečné pro oči a pokožku. UV-C zářič se nesmí provozovat po vyjmutí z krytu přístroje!

POZOR: Tento přístroj obsahuje UV-C zářič! Neúmyslné použití přístroje nebo poškození krytu může mít za následek únik nebezpečného UV-C záření. I nízká dávka UV-C záření může poškodit oči a pokožku.

- Proudový napájecí zdroj musí odpovídat specifikacím výrobku. Přístroj nezapojujte, pokud proudový napájecí zdroj nesplňuje specifikované předpisy! Další informace můžete získat od svého místního, autorizovaného elektroinstalatéra.
- Zařízení Ubbink AlgClear UV-C se smí provozovat jen s ochranným zařízením proti chybnému proudu (vypínač Fi/RCD) s dimenzovaným proudem, který nepřekračuje 30mA. Pro další informace se obraťte na svého prodejce elektrotechnického zboží.
- Zařízení Ubbink AlgClear UV-C se smí uvést do provozu teprve po hotové instalaci všech součástí a hadicových přípojek. Zařízení se nesmí za žádných okolností používat ve vodě a musí se instalovat vedle rybníčku, aby se vyloučilo zahlnění vodou.
- Kontrola funkce UV-C lampy smí výhradně nastat vizuální zkouškou na hledítku (nachází se na čelní straně zařízení). Přímý kontakt se zařízením UV-C může způsobit poranění očí a /nebo pokožky.
- Pro provoz zařízení AlgClear UV-C se nesmí používat průhledných hadic. Doporučujeme použití našich černých spirálových hadic pro rybníček. Kromě toho je třeba zajistit vstupní a výstupní hadici hadicovými sponkami proti náhodnému nebo nechtěnému stažení z hadicové průchodky.
- Přístroj se musí instalovat ve vzdálenosti více než 2 m a připojení na proud se musí provést ve vzdálenosti více než 3,5 m od jezírka, příp. bazénu.
- Aby se zabránilo přehřátí lampy UV-C, smí se zařízení AlgClear UV-C vzít do provozu jen tehdy, protéká-li voda pouzdrem. Nikdy neprovozujte UV-C lampu mimo pouzdro!
- Přístroj se smí používat pouze při teplotě vody od +5 °C do +35 °C.
- Před otevřením výrobku AlgClear UV-C si bezpodmínečně přečtěte návod k použití.
- Před každým otevřením výrobku (první montáž, čištění, zabudování a výměna světelného zdroje UV-C atd.) se musí vždy nejdříve přerušit přívod proudu do výrobku AlgClear UV-C.
- Sítový kabel nelze vyměnit. Je-li kabel poškozen, musí se zařízení AlgClear UV-C zlikvidovat.
- Toto zařízení mohou používat děti ve věku od 8 let a rovněž osoby se sníženými fyzickými, smyslovými nebo mentálními schopnostmi nebo nedostatečnými zkušenostmi a znalostmi, pokud jsou pod dozorem nebo byly poučeny o bezpečném používání zařízení a chápou z něho vyplývající rizika. Děti si se zařízením nesmějí hrát. Čištění a údržbu ze strany uživatele nesmějí provádět děti bez dozoru.
- Dejte pozor, aby děti neměly přístup k malým dílům a obalovému materiálu. Hrozí nebezpečí zadušení!

Správné místo pro Ubbink AlgClear UV-C

Je doporučení hodné instalovat zařízení AlgClear UV-C mezi čerpadlo a případně daný filtr pro rybníček. Přitom je důležité, aby se do zařízení UV-C nedostaly hrubá nečistota a zbytky rostlin, aby mohla voda v rybníčku neomezeně zařízením UV-C proudit a mohla se ozářit. K dosažení viditelných úspěchů prostřednictvím ozáření UV-C vody rybníčku by se mělo vždy použít zařízení AlgClear UV-C, které je dostatečně dimenzované pro objem rybníčku.

Technické údaje

AlgClear UVC	2500	5000	7000	10000	20000	35000	55000	95000
Jmenovité napětí	230VAC/50Hz	230VAC/50Hz	230VAC/50Hz	230VAC/50Hz	230VAC/50Hz	230VAC/50Hz	230VAC/50Hz	230VAC/50Hz
Typ lampy UV-C	PLS 5 W	PLS 7 W	PLS 9 W	PLS 11 W	PLL 18 W	PLL 36 W	PLL 55 W	PLL 95 W
UV-C výkon po době cca. 5.000 hod.	85%	85%	85%	85%	85%	85%	85%	85%
Pro rybníčky bez ryb do max.	max. 5,000 l	max. 6,000 l	max. 7,000 l	max. 10,000 l	max. 20,000 l	max. 35,000 l	max. 55,000 l	max. 95,000 l
Pro rybníčky s rybami do max.	max. 2,500 l	max. 3,000 l	max. 3,500 l	max. 5,000 l	max. 10,000 l	max. 17,500 l	max. 27,500 l	max. 47,500 l
Přípojka vtoku	0.049 MPa	0.049 MPa	0.049 MPa	0.049 MPa	0.049 MPa	0.049 MPa	0.049 MPa	0.049 MPa
Přípojka výtoku	1 1/2"	1 1/2"	1 1/2"	1 1/2"	1 1/2"	1 1/2"	1 1/2"	1 1/2"
Č. sort. položky pro náhradní UV-C lampu	1 1/2"	1 1/2"	1 1/2"	1 1/2"	1 1/2"	1 1/2"	1 1/2"	1 1/2"
Č. sort. položky pro náhradní křemenné sklo	1355109	1355108	1355110	1355112	1355115	1355117	1355120	1355122
Art. č. pro náhradního křemíčitého skla	1358828	1358829	1358829	1358830	1358831	1358832	1358833	1358834



Uvedení do provozu

POZOR! Před každým zásahem (první montáž, čištění, zabudování a výměna UV-C lampy atd.) se musí vždy nejprve přerušit přívod proudu zařízení AlgClear UV-C!

- Stanoviště pro zařízení AlgClear UV-C určete s přihlednutím ke vzdálenosti k čerpadlu pro rybníček a případně k danému, resp. plánovanému filtru pro rybníček. Je-li např. k dispozici vodopád, lze zařízení AlgClear UV-C připojit i ve zvýšené poloze, aby se mohla odtud voda rybníčku po ozáření UV-C prostřednictvím vodopádu znovu do rybníčku přivést.

2. Před uvedením zařízení do provozu nasadte UV-C žárovku, jakož i uvedené na straně 2 tohoto návodu k použití:
 - a) Uvolněte závitové víko a sejměte jej z tělesa (obr. 1.1 a 1.2)
 - b) Zaklikněte UV-C žárovku do patice, nasadte ochranný kryt na sklo UV-C žárovky a poté zařízení opět smontujte (obr. 1.3 – 1.6)
 3. Zajištěte zařízení AlgClear UV-C několika kameny tak, aby zařízení pevně stálo a nemohlo spadnout do vody. Je možná i montáž na dřevěném prkně.
 4. Obě uchycení s klipsovým uzávěrem upevněte na zařízení AlgClear UV-C a seřídte je jednoduchým otočením tak, aby je bylo možno později vodorovně nebo vertikálně postavit, popř. přišroubovat.
 5. Nyní zkratke univerzální hadicové průchodky na příslušný průměr hadice pro vtok (čerpadlo) a odtok (filtr, příp. zpětný dok do rybníku). Pro odtok můžete vybrat jednu ze dvou přípojek.
 6. Našroubujte hadicové průchodky na přípojky pro vtok a odtok. Našroubujte uzávěr na druhou nepoužívanou přípojku. K zajištění těsnosti zcela stačí je pevně ručně dotáhnout. Příliš silné dotažení může způsobit opačný účinek nebo může mít za následek dokonce poškození UVC zařízení AlgClear, příp. poškození hadicových průchodek.
 7. Hadici pro rybníček zkratke na potřebnou délku. Nastrčte hadici s hadicovými sponkami na hadicové průchodky. U spirálových hadic pro rybníček dbejte na to, aby se hadicové sponky nezařezávaly do spirálových zákrutů a nevytvářely vlasové trhlínky. Je-li tomu tak, musíte spirálovou hadici pro rybníček o poškozený kus zkrátit.
- Upozornění: v případě, že navzdory k namontované hadicové sponce na spojení mezi hadicí a hadicovou průchodkou doje ke kapání, může je zastavit tím, že hadicovou průchodkou omotáte v obchodě běžnou teflonovou páskou.
8. Před uvedením zařízení AlgClear UV-C do provozu přezkoušejte ještě jednou, že
 - je na zařízení AlgClear UV-C uzavírací víko náležitě našroubované,
 - je přípojka vtoku a výtoku na zařízení AlgClear UV-C rukou utažená,
 - jsou bezvadná hadicová spojení mezi čerpadlem filtru a čerpadlem pro rybníček, popř. zpětný chod k rybníčku,
 - je přečten návod k obsluze pro zařízení AlgClear UV-C a že je dbáno na bezpečnostní pokyny.
 9. Pak můžete zařízení AlgClear UV-C v následujícím pořadí uvést do provozu:
 - Nejprve zapněte čerpadlo pro rybníček, popř. čerpadlo filtru a zkontrolujte, proudí-li voda rybníčku pravidelně zařízením AlgClear UV-C a vyskytují-li se eventuálně ještě netěsná místa.
 - Pak lze teprve zapnout zařízení AlgClear UV-C a vizuální kontrolou očima zkontrolovat funkci lampy UV na hledítku (na čelní straně). Přitom ještě neexistuje nebezpečí, že škodlivé UV záření pronikne do materiálu.
 10. Odstavení zařízení z provozu, např. pro údržbu, nastane v opačném pořadí, tzn. vždy nejprve zařízení AlgClear UV-C a teprve potom vypnout čerpadlo pro rybníček v zahradce, popř. čerpadlo filtru.



POZOR! Před každým zásahem (čištění, montáž a výměna lampy UV-C atd.) se musí vždy nejprve vytáhnout síťová zástrčka!

Zařízení AlgClear UV-C by se mělo aspoň dvakrát v roce vyčistit, v závislosti na znečištění vody v rybníčku. V případě, že růst řas ve vašem rybníčku přibývá, měl by se píst z křemenného skla, v němž se nachází UV lampa měkkou čistící tkaninou nasáklou jemným čistícím prostředkem (jako např. octový roztok) očistit od nečistoty a usazenin vápníku. Vyhněte se přitom poškrábáním na křemenném skle a neuchopte skleněný píst pokud možno přímo rukama. Jíž malé stopy potu a tuku na křemenném skle se vypálí zářením UV-C na skleněném pístu a mohou způsobit pozdější snížení výkonu vašeho zařízení AlgClear UV-C.

UV lampy zamontované v AlgClear UV-C mají dobu životnosti cca. 5.000 provozních hodin. Po této provozní době se UV výkon tak dalece sníží, že se musí UV lampa vyměnit. Vhodné náhradní lampy obdržíte u svého prodejce Ubbink.

Údržba vašeho zařízení AlgClear UV-C provádějte následujícím způsobem:

1. Nejprve vypněte zařízení AlgClear UV-C a pak teprve čerpadlo filtru.
2. Uvolněte hadicová spojení a nechtejте vytéci vodu ze zařízení UV-C.
3. Pak otevřete upevňovací klipsy a vyjměte zařízení AlgClear UV-C z uchycení.
4. Sejmúti skleněné baňky viz nákresy na straně 2 tohoto návodu k použití.
 - a) Povolte závitové víko a spolu se žárovkou jej sejměte (obr. 1.2.).
 - b) Opatrně poté odstraňte skleněnou baňku pomocí 10ti nebo 20ti eurocentové mince (obr. 1.3A a 1.3B)
5. Vyčistěte těleso, a pokud je to třeba, vyměňte UV-C žárovku
6. Po údržbě smontujte znovu všechno v opačném pořadí dohromady, dbejte přitom na správné usazení uvnitř se nacházejících těsnění.
8. Pak zapněte nejprve čerpadlo filtru a pak zařízení AlgClear UV-C.

Skladování/přezimování

UV-C přístroj AlgClear se při výskytu mrazu musí odmontovat a uschovat na místě bez mrazů. Předtím by se však mělo provést důkladné čištění a zkontrolovat případné poškození přístroje.

3 Záruka

Na tento produkt vám poskytujeme záruku po dobu 3 let proti dokazatelným chybám materiálu a výroby, která platí od data koupi. Pro použití záruky se musí předložit originální kupní stvrženka jako potvrzení o koupi. Pod záruku nespádají svítící prostředky (UV-C lampa), lom skla od křemenného skla a UV-C lampa, jakož i všechny závady, jejichž příčiny jsou odvozeny z chyb montáže a obsluhy, nedostatečného ošetřování, působení mrazu, neodborných pokusů o opravu, použití násilí, zavinění cizího, přetížení, mechanických poškození nebo působení cizích těles. Ze záruky jsou rovněž vyloučeny všechny závady od poškození dílů a/nebo problémů, jejichž příčina je odvozena z opotřebení.



Ochrana životního prostředí

Elektrotechnické přístroje se nejlépe odstraňovat spolu s domácím odpadem. Dopravte prosím starý nepotřebný přístroj do místní sběrný. Další informace obdržíte od Vašeho prodejce anebo od podniku pro odstraňování odpadů.



Rozsah dodávky vášho prístroja AlgClear UV-C tvoria tieto časti:

- 1 UV-C prístroj, 2 upevňovacie strmeňe, 2 univerzálne hadicové priechodky 1 1/2", 1 závitový uzáver 1 1/2" pre 2. odtok,
1 UV-C žiarovka, 1 ochranný kryt pre PL-L žiarovky, 1 návod na použitie



Bezpečnostné upozornenia

VAROVANIE: UV lúče sú nebezpečné pre oči a pokožku. UV-C žiarič sa nesmie prevádzkovať po vybratí z krytu prístroja!

POZOR: Tento prístroj obsahuje UV-C žiarič! Neúmyselné použitie prístroja alebo poškodenie krytu môže mať za následok únik nebezpečného UV-C žiarenia. Aj nízka dávka UV-C žiarenia môže poškodiť oči a pokožku.

- Prúdový napájací zdroj musí zodpovedať špecifikáciám výrobcu. Prístroj nezapájajte, ak prúdový napájací zdroj nesplňa špecifikované predpisy! Ďalšie informácie môžete získať od svojho miestneho, autorizovaného elektroinštalátora.
- Prístroj Ubbink AlgClear UV-C možno používať len prostredníctvom prúdového chrániča (prúdový chránič/RCD) s chybným prúdom nie vyšším ako 30mA. V prípade potreby ďalších informácií sa obráťte, prosím, na váš energetický podnik.
- Prístroj Ubbink AlgClear UV-C sa smie uviesť do prevádzky až po skončenej inštalácii všetkých komponentov a hadicových prípojk. Prístroj sa nesmie používať za žiadnych okolností vo vode, ale musí sa nainštalovať vedľa rybníka tak, aby sa vylúčila možnosť styku prístroja s vodou.
- Funkčnosť UV-C žiarivky možno overiť výlučne zrakovou kontrolou cez priehľadné okienko (nachádza sa na čelnej strane prístroja). Priamy kontakt s UV-C žiarením môže mať za následok poranenia očí a/alebo pokožky.
- Na prevádzku prístroja AlgClear UV-C sa nesmú používať priehľadné hadice. Doporučujeme použiť našu čiernu špirálovú rybníkovú hadicu. Okrem toho je potrebné prítokovú a odtokovú hadicu zaistiť proti náhodnému a neúmyselnému stiahnutiu z hadicového násadca.
- Prístroj sa musí inštalovať vo vzdialenosti viac ako 2 m a pripojenie na prúd sa musí vykonať vo vzdialenosti viac ako 3,5 m od jazierka, príp. bazénu.
- Aby sa predišlo prehriatiu UV-C žiarivky, prístroj AlgClear UV-C sa smie uviesť do prevádzky len vtedy, keď voda preteká cez skriňu. UV-C žiarivku nikdy neuvádzajte do prevádzky mimo skrine!
- Prístroj sa smie používať len pri teplote vody od +5 °C do +35 °C.
- Pred otvorením výrobku AlgClear UV-C si bezpodmienečne prečítajte návod na použitie.
- Pred každým otvorením výrobku (prvá montáž, čistenie, zabudovanie a výmena svetelného zdroja UV-C atď.) sa musí vždy najskôr prerušiť prívod prúdu do výrobku AlgClear UV-C.
- Výmena sieťového kábla nie je možná. Ak je kábel poškodený, musí sa zlikvidovať celý prístroj AlgClear UV-C.
- Toto zariadenie môžu používať deti vo veku od 8 rokov a tiež osoby so zníženými fyzickými, zmyslovými alebo mentálnymi schopnosťami alebo nedostatočnými skúsenosťami a vedomosťami, ak sú pod dozorom, alebo boli poučené o bezpečnom používaní zariadenia a chápu z neho vyplývajúce riziká. Deti sa so zariadením nesmú hrať. Čistenie a používateľskú údržbu nesmú vykonávať deti bez dozoru.
- Nedovoľte deťom prístup k marialm dielom a obalového materiálu. Existuje nebezpečenstvo zadusenía!

Správne miesto pre Ubbink AlgClear UV-C

Doporučujeme nainštalovať prístroj AlgClear UV-C medzi čerpadlo a príp. existujúci rybníkový filter. Pritom je dôležité, aby sa do prístroja UV-C nedostali hrubé nečistoty a rastlinné zbytky, aby cez prístroj mohla bez prekážky pretekať voda z rybníka a aby tak mohla byť upravená žiarením. Na dosiahnutie viditeľných výsledkov pôsobenia UV-C žiarenia na vodu rybníka mal by sa na objem rybníka použiť dostatočne dimenzovaný prístroj AlgClear UV-C.

Technické údaje

AlgClear UVC	2500	5000	7000	10000	20000	35000	55000	95000
Sieťové napätie/frekvencia	230VAC/50Hz	230VAC/50Hz	230VAC/50Hz	230VAC/50Hz	230VAC/50Hz	230VAC/50Hz	230VAC/50Hz	230VAC/50Hz
Typ UV-C žiarovky	PLS 5 W	PLS 7 W	PLS 9 W	PLS 11 W	PLL 18 W	PLL 36 W	PLL 55 W	PLL 95 W
UV-C výkon po 8 000 h	85%	85%	85%	85%	85%	85%	85%	85%
Rybníky bez rýb	max. 5,000 l	max. 6,000 l	max. 7,000 l	max. 10,000 l	max. 20,000 l	max. 35,000 l	max. 55,000 l	max. 95,000 l
Rybníky s rybami	max. 2,500 l	max. 3,000 l	max. 3,500 l	max. 5,000 l	max. 10,000 l	max. 17,500 l	max. 27,500 l	max. 47,500 l
Max. tlakové zaťaženie	0.049 MPa	0.049 MPa	0.049 MPa	0.049 MPa	0.049 MPa	0.049 MPa	0.049 MPa	0.049 MPa
Prípojka vtoku s	1 1/2"	1 1/2"	1 1/2"	1 1/2"	1 1/2"	1 1/2"	1 1/2"	1 1/2"
Prípojka odtoku s	1 1/2"	1 1/2"	1 1/2"	1 1/2"	1 1/2"	1 1/2"	1 1/2"	1 1/2"
Výr. č. náhradnej UV-C žiarovky	1355109	1355108	1355110	1355112	1355115	1355117	1355120	1355122
Výr. č. náhradného kremičitého skla	1358828	1358829	1358829	1358830	1358831	1358832	1358833	1358834



Uvedenie do prevádzky

POZOR! Pred každým zásahom (prvá montáž, čistenie, montáž a výmena UV-C žiarivky, atď.) sa vždy musí najprv prerušiť prívod prúdu do prístroja AlgClear UV-C!

1. Stanovte miesto pre prístroj AlgClear UV-C, pričom zohľadnite vzdialenosť od rybníkového čerpadla a príp. použitého alebo plánovaného rybníkového filtra. Ak je napríklad v rybníku k dispozícii vodopád, možno prístroj AlgClear UV-C pripojiť aj vo zvýšenej polohe, aby sa odtiaľ mohla rybníková voda upravená UV-C žiarením privádzať cez vodopád naspäť do rybníka.

SK Návod na použitie Ubbink AlgClear UV-C

2. Pred uvedením zariadenia do prevádzky nasadte UV-C žiarovku, ako je tiež opísané na strane 2 tohto návodu na použitie:
 - a) Uvoľnite závitový kryt a zložte ho z telesa (obr. 1.1 a 1.2)
 - b) Zakliknite UV-C žiarovku do pätky, nasadte ochranný kryt na sklo UV-C žiarovky a následne zariadenie opäť zložte (obr. 1.3 – 1.6).
3. Prístroj AlgClear UV-C zaistite niekoľkými kameňmi tak, aby stál pevne a nepadol do vody. Prístroj možno namontovať aj na drevenú dosku.
4. Upevnite obidve uchytávacie časti so svorkovým uzáverom na prístroj AlgClear UV-C a vyrovnajte ho tak, aby sa neskôr mohol nainštalovať vodorovne alebo zvislo, príp. aby sa mohol naskrutkovať.
5. Teraz skráťte univerzálne hadicové priechodky na príslušný priemer hadice pre vtok (čerpadlo) a odtok (filter, resp. spätný tok do rybníka). Pre odtok môžete vybrať jednu z dvoch prípojok.
6. Naskrutkujte hadicové priechodky na prípojky pre vtok a odtok. Naskrutkujte uzáver na nepoužívanú druhú prípojku. Na zabezpečenie tesnosti úplne stačí pevne dotiahnuť rukou. Príliš silné dotiahnutie môže spôsobiť opačný účinok, alebo môže mať za následok dokonca poškodenie zariadenia AlgClear UV-C, resp. poškodenie hadicových priechodiek.
7. Rybníkovú hadicu skráťte na potrebnú dĺžku. Hadicu nasuňte s hadicovou svorkou na hadicové násadce. Pri použití špirálovej rybníkovej hadice dbajte na to, aby sa hadicové svorky nezarezali do závitov špirály a nevytvorili tak trhliny. Ak sa tak však stane, musíte špirálovú rybníkovú hadicu skrátiť o poškodený kus.

Upozornenie: ak by cez spoj hadice a hadicového násadca aj napriek použitej hadicovej svorky kvapkala voda, môžete ju odstaviť tak, že hadicový násadec oviniete bežne dostupnou teľňovou páskou.

8. Pred uvedením prístroja AlgClear UV-C do prevádzky ešte raz skontrolujte, či
 - je na prístroji AlgClear UV-C riadne naskrutkovaný uzatvárací kryt,
 - je vtokový a odtokový prípoj na prístroji AlgClear UV-C pevne ručne dotiahnutý,
 - sú hadicové spoje medzi filtračným čerpadlom a rybníkovým filtrom, príp. spätným tokom do rybníka bezchybné,
 - bol predtým návod na použitie prístroja AlgClear UV-C a či boli dodržané bezpečnostné predpisy.
9. Potom môžete prístroj AlgClear UV-C uviesť do prevádzky v nasledovnom poradí:
 - Najprv vždy zapnite rybníkové, príp. filtračné čerpadlo a skontrolujte, či voda z rybníka rovnomerne prúdi cez prístroj AlgClear UV-C a či sa prípadne ešte nevyskytujú netesnosti.
 - Potom zapnite prístroj AlgClear UV-C a prostredníctvom zrakovej skúšky skontrolujte funkčnosť UV žiarivky cez priehľadné okienko (na čelnej strane). Prítom neexistuje žiadne priame riziko, že škodlivé UV žiarenie prenikne cez materiál.
10. Vyradenie zariadenia z prevádzky, napr. pri údržbe, sa uskutoční v opačnom poradí, t. j. najprv vždy vypnite prístroj AlgClear UV-C a až potom rybníkové, príp. filtračné čerpadlo.



POZOR! Pred každým zásahom (čistenie, montáž a výmena UV-C žiarivky, atď.) sa musí najprv vytiahnuť sieťová zástrčka!

Prístroj AlgClear UV-C by sa mal minimálne dvakrát ročne vyčistiť, v závislosti od stupňa znečistenia vody v rybníku. Keď sa tvorba rias vo vašom rybníku znova zvýši, mala by sa nádobu z kremenného skla, v ktorej sa nachádza UV žiarivka, očistiť od nečistôt a vápenatých usadenín mäkkou čistiacou handričkou ponorenou do jemného čistiacieho prostriedku (ako napr. octový roztok). Snažte sa pritom vyvarovať vzniku škabancov na kremennom skle a sklenenú nádobu nechajte priamo do rúk. Už aj malé stopy potu a mastnoty na kremennom skle sa pôsobením UV žiarenia zapečú na povrchu sklenenej nádoby a neskôr môžu mať za následok zníženie výkonu vášho prístroja AlgClear UV-C.

UV žiarivky montované do prístrojov AlgClear UV-C majú životnosť cca 5 000 prevádzkových hodín. Po tejto dobe prevádzky sa UV výkon natolko zredukuje, že je potrebné UV žiarivku vymeniť. Vhodné náhradné žiarivky dostanete vo vašej špecializovanej predajni Ubbink.

Údržbu vášho prístroja AlgClear UV-C vykonajte nasledovne:

1. Zapnite vždy najprv prístroj AlgClear UV-C a až potom filtračné čerpadlo.
2. Uvoľnite hadicové spoje a nechajte vytečť vodu z prístroja AlgClear UV-C.
3. Otvorte svorkové uzávery a vyberte prístroj AlgClear UV-C z uchytávacích častí.
4. Na odstránenie sklenenej nádoby si pozrite aj nákresy na strane 2 tohto návodu na použitie
 - a) Uvoľnite závitový kryt a spolu so žiarovkou ho zložte dole (Obr. 1.1. a 1.2.).
 - b) Potom opatrne odstráňte sklenenú nádobu pomocou mince s hodnotou 10 alebo 20 eurocentov (obr. 1.3A a 1.3B).
5. Vyčistite schránku, a ak je to potrebné, vymeňte UV-C žiarovku.
6. Po uskutočnenej údržbe všetko zmontujte znova naspäť v opačnom poradí, dbajte pritom na správne dosadenie tesniacich krúžkov, ktoré sa nachádzajú vnútri.
8. Zapnite opäť potom najprv filtračné čerpadlo a potom prístroj AlgClear UV-C.

Skladovanie/prezimovanie

UV-C prístroj AlgClear sa pri výskyte mrazov musí odmontovať a uschovať na mieste bez mrazov. Predtým by sa však malo vykonať dôkladné čistenie a skontrolovať prípadné poškodenia prístroja.

3 Záruka

Na tento prístroj vám poskytujeme záruku 3 roky od dátumu zakúpenia výrobku na preukázateľné materiálové a výrobné chyby. V prípade uplatnenia nároku vyplývajúceho zo záruky je potrebné predložiť originálny doklad o zakúpení výrobku. Do záruky nespádajú žiarivky (UV-C žiarivky), mechanické poškodenie kremenného skla a UV-C žiarivky ako aj všetky reklamácie, ktoré sú spôsobené nesprávnou montážou a obsluhou, nesprávnym udržiavaním, pôsobením mrazu, neodbornými opravami, použitím násilia, cudzím zavinením, preťažením, mechanickými poškodeniami alebo pôsobením cudzích telies. Zo záruky sú taktiež vylúčené všetky reklamácie poškodených častí výrobku a/alebo problémy, ktorých sú spôsobené opotrebovaním.



Ochrana životného prostredia

Elektrotechnické prístroje sa nemajú odstraňovať spolu s domácim odpadom. Dopravte prosím starý nepotrebný prístroj do miestnej zberne. Ďalšie informácie obdržite od Vášho predávачa alebo od podniku pre odstraňovanie odpadov.



Vsebina dostave vašega AlgClear UV-C naprave zajema:

1 UV-C naprava, 2 pritrdilna nastavka, 2 univerzalna cevna navojna priključka 1 1/2", 1 navojni pokrov 1 1/2" za 2. odvod,
1 UV-C svetilka, 1 zaščitni pokrov za PL-L svetilke, 1 navodila za uporabo



Varnostna opozorila

SVARILLO: UV žarki so nevarni za oči in kožo. UV-C sevalnika se ne sme uporabljati, če je bil vzet iz ohišja naprave!

POZOR: Naprava vsebuje UV-C sevalnik! Nenamerna uporaba naprave ali poškodovano ohišje ima lahko za posledico izstopanje nevarnega UV-C sevanja. UV-C sevanje lahko tudi v zelo majhni dozi škodi očem in koži.

- Oskrba z električnim tokom mora ustrezati specifikacijam izdelka. Naprave ne priključite, če oskrba z električnim tokom ne izpolnjuje specificiranih predpisov! Dodatne informacije vam lahko posreduje vaš lokalni kvalificiran elektroinstalater.
- Ubbink AlgClear UV-C napravo lahko upravljate le preko varovalne naprave za varovanje pred kvarnim tokom (Fi stikalo/RCD) z nazivnim okvornim tokom z največ 30 mA. Za nadaljnje informacije se obrnite na Vašega ponudnika električne energije.
- Ubbink AlgClear UV-C napravo lahko zaženete šele po končani instalaciji vseh komponent in priključkov za gibko cev. Naprave nikakor ne smete zagnati v vodi, saj jo je treba instalirati izven bazenčke, da je voda ne prelije.
- Delovanje UV-C žarnice lahko preverite izključno tako, da pogledate skozi ogledno okno (nahaja se na čelni strani naprave). Neposredno sevanje UV-C žarkov lahko privede do poškodb oči in kože.
- Pri obratovanju AlgClear UV-C naprave ne smete uporabiti prozornih gibkih cevi. Priporočamo uporabo naše črne spiralne gibke cevi za bazenčke. Razen tega je treba dovodno in odvodno gibko cev s cevniimi objemkami zaščititi pred naključno ali nenamerno odstranitvijo s cevne nastavka.
- Naprava mora biti nameščena na razdalji, ki je več kot 2 m oddaljena od ribnika oz. vodnega bazena, električni priključek pa mora biti od ribnika oz. vodnega bazena oddaljen več kot 3,5 m.
- Da bi preprečili pregretje UV-C žarnice, lahko AlgClear UV-C napravo zaženete le, če skozi ohišje teče voda. Med obratovanjem nikoli ne odstranite UV-C žarnice iz ohišja!
- Naprava se sme uporabljati samo pri temperaturi vode od +5 °C do +35 °C.
- Preden odprete napravo AlgClear UV-C, morate obvezno prebrati navodila za uporabo.
- Preden odprete napravo (prva montaža, čiščenje, vgradnja in menjava žarnice UV-C itd.), morate vedno najprej izklopiti dovod električnega toka k napravi AlgClear UV-C.
- Menjava mrežnega kabla ni možna. Če je kabel poškodovan, morate AlgClear UV-C napravo zavreči.
- To napravo smejo uporabljati otroci od 8 leta naprej in osebe z zmanjšanimi fizičnimi, senzoričnimi ali mentalnimi sposobnostmi ali s pomanjkanjem izkušenj in znanja, če so pod nadzorom ali so bili poučeni o varni uporabi naprave in razumejo nevarnosti, ki izhajajo iz tega. Otroci se z napravo ne smejo igrati. Čiščenja in uporabniškega vzdrževanja ne smejo izvajati otroci brez nadzora.
- Preprečite, da bi lahko otroci imeli dostop do drobnih delov in embalaže. Obstaja nevarnost zadušitve!

Pravilno mesto za Ubbink AlgClear UV-C

Priporočljivo je, da AlgClear UV-C napravo instalirate med črpalko in filtrom za bazenčke, če ga imate. Pri tem je pomembno, da v UV-C napravo ne pridejo groba umazanija in ostanki rastlin, da lahko voda nemoteno teče skozi UV-C napravo in jo je možno obevati. Da bi z UV-C obsevanjem vode dosegli vidne rezultate, je treba glede na prostornino bazenčka vedno vstaviti zadostno veliko AlgClear UV-C napravo.

Tehnični podatki

AlgClear UVC	2500	5000	7000	10000	20000	35000	55000	95000
Omrežna napetost/frekvenca	230VAC/50Hz	230VAC/50Hz	230VAC/50Hz	230VAC/50Hz	230VAC/50Hz	230VAC/50Hz	230VAC/50Hz	230VAC/50Hz
Tip UV-C svetilka	PLS 5 W	PLS 7 W	PLS 9 W	PLS 11 W	PLL 18 W	PLL 36 W	PLL 55 W	PLL 95 W
UV-C-zmogljivost po 8.000 urah	85%	85%	85%	85%	85%	85%	85%	85%
Ribniki brez ribjega staleža	max. 5,000 l	max. 6,000 l	max. 7,000 l	max. 10,000 l	max. 20,000 l	max. 35,000 l	max. 55,000 l	max. 95,000 l
Ribniki z ribjim staležem	max. 2,500 l	max. 3,000 l	max. 3,500 l	max. 5,000 l	max. 10,000 l	max. 17,500 l	max. 27,500 l	max. 47,500 l
Maks. tlačna obremenitev	0.049 MPa	0.049 MPa	0.049 MPa	0.049 MPa	0.049 MPa	0.049 MPa	0.049 MPa	0.049 MPa
Dovodni priključek	1 1/2"	1 1/2"	1 1/2"	1 1/2"	1 1/2"	1 1/2"	1 1/2"	1 1/2"
Odvodni priključek	1 1/2"	1 1/2"	1 1/2"	1 1/2"	1 1/2"	1 1/2"	1 1/2"	1 1/2"
Št. art. za nadomestno UVC svetilko	1355109	1355108	1355110	1355112	1355115	1355117	1355120	1355122
Št. art. za nadomestno kvarčno steklo	1358828	1358829	1358829	1358830	1358831	1358832	1358833	1358834



Zagon

POZOR! Pred vsakim posegom (prva montaža, čiščenje, vgradnja in menjava UV-C žarnice itd.) je treba najprej izključiti dovod električnega toka za AlgClear UV-C napravo!

- Določite mesto za AlgClear UV-C napravo z upoštevanjem oddaljenosti do črpalke in filtra za bazenčke, če ga imate ali ga nameravate kupiti. Če imate na primer slap, lahko AlgClear UV-C napravo priključite v višji legi, da se od tam obsevana voda preko slapa dovede nazaj v bazenček.
 - Pred zagonom naprave vstavite UV-C svetilko, kot je opisano na 2. strani teh navodil za uporabo:
 - Odvijte navojni pokrov in ga sнемite z ohišja (slika 1.1 in 1.2)
 - Vstavite UV-C svetilko v okov, na steklo UV-C svetilke natakните zaščitni pokrov , nato pa napravo ponovno sestavite (slike 1.3 – 1.6).
 - Zavarujte AlgClear UV-C napravo s kamni tako, da naprava trdno stoji in ne more pasti v vodo. Možna je tudi montaža na leseno desko.
 - Pritrdite oba držala z zapiralom na AlgClear UV-C napravo in jo z vrtanjem namestite tako, da jo bo kasneje mogoče postaviti vodoravno ali navpično oz. piviti.
 - Univerzalni cevni priključek zdaj skrajšajte na ustrezni premer cevi za dovod (črpalka) in odvod (filter oz. povratek v ribnik). Za odvod lahko izberete enega izmed obeh priključkov.
 - Cevna navojna priključka privijte na dovodni in odvodni priključek. Na neuporabljen drugi priključek privijte pokrov. Za tesnost popolnoma zadošča, da ga pritegnete z roko. S premočnim privijanjem lahko povzročite nasprotno ali celo poškodujete UV-C napravo AlgClear oz. cevni navojni priključek.
 - Skrajšajte gibko cev na ustrežno dolžino. Gibko cev vpnite s cevnimi objemkami na cevne nastavke. Pri spiralni gibki cevi za bazenčke bodite pozorni, da cevne objemke ne zarežejo v vijuge spirale in ne nastanejo razpoke. Če pa se to zgodi, je treba spiralo gibko cev za bazenčke okoli poškodovanega dela skrajšati.
- Nasvet: če bi kljub montiranim cevnim objemkam na stiku med gibko cevjo in cevnim nastavkom kapljala voda, lahko kapljanje ustavite tako, da cevni nastavek ovijete z običajnim teflonskim trakom.
- Pred zagonom AlgClear UV-C naprave preverite še enkrat, če
 - je na AlgClear UV-C napravi ustrezno privit zaporni pokrov,
 - sta dovodni in odvodni priključek čvrsto privita na AlgClear UV-C napravo,
 - so cevne povezave med filterskimi črpalkami in filtrom za bazenčke oz. povratnim vodom neoporečne,
 - ste prebrali navodilo za AlgClear UV-C in ste upoštevali vse varnostne napotke.
 - Nato lahko AlgClear UV-C napravo zažene po naslednjem vrstnem redu:
 - Vedno najprej vklopite črpalko za bazenčke oz. filtersko črpalko in preverite, ali voda enakomerno teče skozi AlgClear UV-C napravo in če se so morebiti prisotna mesta, ki prepuščajo vodo.
 - Šele nato vklopite AlgClear UV-C napravo in tako da pogledate skozi ogledno okno (na čelni strani) preverite delovanje UV žarnice. Pri tem ni neposredne nevarnosti, škodljivo UV sevanje ne prodira skozi material.
 - Ustavite obratovanje naprave, npr. zaradi vzdrževanja, izvedite v obratnem vrstnem redu, to pomeni, da vedno najprej izklopite AlgClear UV-C napravo in šele nato črpalko za bazenčke oz. filtersko črpalko.



Vzdrževanje

POZOR! Pred vsakim posegom (čiščenje, vgradnja in menjava UV-C žarnice itd.) je treba iz vtičnice najprej izvleči omrežni vtič!

AlgClear UV-C napravo morate najmanj dvakrat letno očistiti, odvisno od stopnje umazanosti vode. Če se rast alg v vašem bazenčku ponovno veča, je treba bat iz kremenovega peska, v katerem se nahaja UV žarnica, od umazanije in usedlin vodnega kamna očistiti z mehko krpo za čiščenje, ki je namočena z blagim čistilom (kot npr. raztopino kisa). Pri tem se izogibajte praskam na kremenovem steklu in stekleni bat ne zajemajte neposredno z rokami. Zaradi UV-C sevanja se na steklenem batu zapečeta znoj in mast, kar ima lahko za posledico poznejše zmanjšanje moči AlgClear UV-C naprave. V AlgClear UV-C napravo montirane UV žarnice imajo življenjsko dobo ca. 5.000 ur obratovanja. Po tem obratovalnem obdobju se UV moč tako zmanjša, da je UV žarnico treba zamenjati. Primerne nadomestne žarnice so Vam na voljo pri vašem Ubbink prodajalcu.

Vzdrževanje vaše AlgClear UV-C naprave opravljajte kot sledi:

- Najprej izklopite AlgClear UV-C napravo in šele potem filtersko črpalko.
- Odvijte cevno povezavo in pustite, da voda odteče iz AlgClear UV-C naprave.
- Nato odprite pritrdilne sponke in vzemite AlgClear UV-C napravo iz držal.
- Za odstranjevanje steklenega dela glejte tudi risbe na 2. strani teh navodil za uporabo.
 - Odvijte navojni pokrov in ga sнемite skupaj s svetilko (slika 1.1 in 1.2).
 - Nato stekleni del previdno odstranite s pomočjo kovanca za 10 ali 20 centov (sliki 1.3A in 1.3B).
- Ohišje očistite in, če je potrebno, zamenjajte UV-C svetilko.
- Po vzdrževanju vse ponovno sestavite v obratnem vrstnem redu in bodite pozorni, da ponovno pravilno vstavite tesnilne obroče.
- Potem najprej vklopite filtersko črpalko in zatem AlgClear UV-C napravo.

Skладиščenje/prezimitve

Napravo AlgClear UV-C je treba v primeru mraza demontirati in shraniti na mestu, zaščitenem pred zmrzaljo. Pred tem pa je treba napravo še temeljito očistiti in jo pregledati, če so prisotne poškodbe.



Garancija

Za ta proizvod Vam v primeru dokazanih napak v materialu ali pri proizvodnji damo garancijo za dobo 3 let, ki velja od datuma nakupa. Za uveljavljanje garancije morate predložiti originalni račun kot dokazilo o nakupu. Garancija ne pokriva svetil (UV-C žarnice), zloma kremenovega stekla in UV-C žarnice, kakor tudi vseh reklamacij pri naslednjih vzrokih: napaka pri montaži in upravljanju, nezadostna nega, delovanje mraza, neustrezno izvedeni poskusi popravil, uporaba sile, tuja krivda, preobremenitev, mehanske poškodbe ali delovanje tujkov. Prav tako garancija ne pokriva reklamacij v zvezi s poškodbami posameznih delov in/ali težavami, katerih vzrok je obraba.



Zaščita okolja

Stare električne naprave se ne smejo odlagati skupaj z navadnimi hišnimi odpadki. Prinesite staro napravo na Vam najbližje zbiralno mesto. Podrobnejše informacije dobite v Vaši trgovini ali v podjetju za zbiranje in odlaganje nevarnih in posebnih odpadkov.

Az Ubbink AlgClear UV-C használati útmutatója



Az Ön AlgClear UV-C-készülékének szállított csomagja tartalmaz:

1 db UV-C készülék, 2 db rögzítőkengyel, 2 db 1 1/2"-os univerzális tömlőcsok, 1 db 1 1/2"-os csavaros lezáró a 2. kifolyóhoz, 1 db UV-C lámpa, 1 db védőkupak a PL-L lámpákhoz, 1 db használati utasítás



Biztonsági útmutatások

VIGYÁZAT: Az UV sugárzás mind a szemre, mind a bőrre veszélyes. Az UV-C sugárzó nem üzemeltethető, ha kivették azt a készülék foglalatából.

FIGYELEM: Jelen készülék UV-C sugárzót tartalmaz! A készülék véletlen használata, vagy a foglalat károsodásai veszélyes UV-C sugárzás kibocsátásához vezethetnek. Az UV-C sugárzás kisebb mennyiségben is súlyosan károsíthatja a szemet és a bőrt.

- Az áramellátás értékeinek meg kell felelniük a terméken lévő specifikációknak. Ne csatlakoztassák a készüléket, ha a tápellátási értékek nem felelnek meg a meghatározott előírásoknak! További információkat a helyi, hivatalosan elismert villamosságai telepítő szakemberektől szerezhet.
- Az Ubbink AlgClear UV-C –készülék csak egy hibaáram-védőberendezésen (FI-kapcsoló/RCD) keresztül, egy nem nagyobb, mint 30mA méretezési hibaárammal működtethető. További információért kérjük forduljon az Ön elektronikai szaküzeméhez.
- Az Ubbink AlgClear UV-C-készüléket valamennyi alkotórész és tömlőcsatlakozás csak kész beszerelése után szabad üzembe helyezni. A készüléket semmilyen körülmény között nem szabad vízben használni és a tő mellett úgy kell beszerelni, hogy ki legyen zárva az áradás veszélye.
- Az UV-C-lámpa működésének ellenőrzése (a készülék homlokoldalán található) ablakon keresztül kizárólag szemrevételezéssel való vizsgálattal történik. Az UV-C sugarakkal való közvetlen érintkezésnek a szem- és/vagy a bőr megsérítése lehet a következménye.
- Az AlgClear UV-C-készülék működéséhez nem szabad átlátszó tömlőket használni. Ajánljuk a mi fekete spirális tőtömlőnk használatát. Ezenkívül a be- és kifolyótömlőt a tömlővégről való véletlen vagy akaratlan lehúzás ellen tömlőkapoccsal kell biztosítani.
- A készüléket a tőtől, ill. medencétől legalább 2 m-es távolságban, míg a villamos csatlakoztatást attól legalább 3,5 m-es távolságban kell telepíteni.
- Az UV-C-lámpa túlhevülése végett az UV-C-készüléket csak akkor szabad üzembe helyezni, ha a token keresztül víz folyik át. Az UV-C-lámpát soha ne helyezze üzembe a token kívül!
- A készülék csak +5°C és +35°C közötti vízhőmérséklet esetén üzemeltethető.
- Mielőtt kinyitná az AlgClear UV-C készüléket feltétlenül olvassa el a használati útmutatót
- Minden alkalommal, mielőtt kinyitná a készüléket (az első összeszerelés, tisztítás, az UV-C lámpa beszerelése és cseréje stb.) meg kell szakítani az AlgClear UV-C készülék áramellátását.
- A hálózati kábel kicserélése nem lehetséges. Ha a kábel megsérül, az AlgClear UV-C-készüléket el kell távolítani.
- A készüléket 8 év feletti gyermekek, valamint csökkentett fizikai, érzékszervi vagy szellemi képességekkel, vagy nem elegendő tapasztalattal és ismerettel rendelkező személyek csak felügyelet mellett, illetve akkor használhatják, ha őket a készülék biztonságos használatára kioktatták, és az abból eredő veszélyeket megértették. Gyermekeknek a készülékkel játszaniuk nem szabad. A tisztítást és a felhasználói karbantartást a gyermekek felügyelet nélkül nem végezhetik.
- A gyermekeket a kisalkatrészekről és csomagolóanyagoktól tartsa távol. Fulladás veszélye áll fenn!

A megfelelő hely az Ubbink AlgClear UV-C számára

Az AlgClear UV-C-készüléket ajánlatos a szivattyú és adott esetben a meglévő tószivattyú közé szerelni. Ez esetben fontos, hogy az UV-C-készülékbe ne kerüljenek durva szennyeződések és növényi maradvékok, hogy a tó vize akadálytalanul folyhasson az UV-C-készüléken át és be legyen sugározva. A tóviz UV-C-sugárzásának látható eredményeinek megelőzése végett mindig a tóterfogatnak megfelelő méretű AlgClear UV-C-készüléket kellene használni.

Műszaki adatok

AlgClear UVC	2500	5000	7000	10000	20000	35000	55000	95000
Hálózati feszültség/Frekvencia	230VAC/50Hz	230VAC/50Hz	230VAC/50Hz	230VAC/50Hz	230VAC/50Hz	230VAC/50Hz	230VAC/50Hz	230VAC/50Hz
UV-C lámpa típusa	PLS 5W	PLS 7W	PLS 9W	PLS 11W	PLL 18W	PLL 36W	PLL 55W	PLL 95W
UV-C teljesítmény 8.000 óra után	85%	85%	85%	85%	85%	85%	85%	85%
Halak nélküli tó	max. 5,000 l	max. 6,000 l	max. 7,000 l	max. 10,000 l	max. 20,000 l	max. 35,000 l	max. 55,000 l	max. 95,000 l
Tó halakkal	max. 2,500 l	max. 3,000 l	max. 3,500 l	max. 5,000 l	max. 10,000 l	max. 17,500 l	max. 27,500 l	max. 47,500 l
Max. nyomásterhelés	0.049 MPa	0.049 MPa	0.049 MPa	0.049 MPa	0.049 MPa	0.049 MPa	0.049 MPa	0.049 MPa
Bemeneti csatlakozó	1 1/2"	1 1/2"	1 1/2"	1 1/2"	1 1/2"	1 1/2"	1 1/2"	1 1/2"
Kimeneti csatlakozó	1 1/2"	1 1/2"	1 1/2"	1 1/2"	1 1/2"	1 1/2"	1 1/2"	1 1/2"
UVC lámpa cseréalatrész cikkszám	1355109	1355108	1355110	1355112	1355115	1355117	1355120	1355122
Kvarcüveg cseréalatrész cikkszám	1358828	1358829	1358829	1358830	1358831	1358832	1358833	1358834



Üzembevétel

FIGYELEM! Mindegyik beavatkozás előtt (első beszerelés, tisztítás, az UV-C-lámpa behelyezése és cseréje, stb.) először mindig félbe kell szakítani az AlgClear UV-C-készülék árambevezetését!

1. Jelölje meg az AlgClear UV-C-készülék helyét, figyelembe véve a tószivattyútól és adott esetben egy meglévő, ill. tervezett tószűrőtől való távolságot. Például, ha van egy vízesés, akkor az AlgClear UV-C-készüléket egy magasabb pozícióban is csatlakoztathatják, hogy onnan az UV-C-sugarazott tóvizet a vízesésen keresztül ismét visszavezessék a tóba.
2. A készülék üzembe helyezése előtt helyezze be az UV-C lámpát a használati utasítás 2. oldalán leírtaknak megfelelően:
 - a) Oldja ki a csavaros fedelet és vegye le azt a házról (1.1. és 1.2. ábra).
 - b) Pattintsa be az UV-C lámpát a foglatba, helyezze fel a védősapkát az UV-C lámpa üvegére, majd ismét illesse össze a készüléket (1.3 - 1.6 ábra)
3. Mindkét tartót rögzítse csipetzőzárral az AlgClear UV-C-készülékhez és szabályozza ezeket egy egyszerű csavarással úgy, hogy ez később vízszintesen vagy függőlegesen felállítható, ill. rácsavarható legyen.
4. Az univerzális tömlővegeket rövidítse a megfelelő tömlőátmérőre a befolyás (szivattyú) és a kifolyás (szűrő, ill. a tóba való visszafolyás) számára.
5. Szűkítse le most az univerzális tömlővegeket a megfelelő bemeneti (szivattyú) és kimeneti (szűrő, ill. visszafolyó a tóba) tömlőátmérőre. A kimenethez választhat a két csatlakozó közül.
6. Csavarozza rá a tömlővegeket a bemeneti- és kimeneti csatlakozóra. Csavarozza rá a zárósapkát a nem használt második csatlakozóra. A tömítettséghez elegendő a kézi meghúzás. A túl erős meghúzás ellenkező hatást válthat ki, sőt az AlgClear UV-C-készülék, ill. a tömlővegek sérülését okozhatja.

Útmutatás: ha a tömlő és a tömlővég közötti összeköttetés a felszerelt tömlőkapocs ellenére csepegen, ezt megszüntetheti, ha a tömlőveget egy a kereskedelemben kapható teflonszalaggal betekeri.

7. Az AlgClear UV-C-készülék üzembevétele előtt ellenőrizze még egyszer, hogy
 - az AlgClear UV-C-készüléken helyesen be van-e csavarva a zárófedél,
 - az AlgClear UV-C-készülék be- és kifolyócsatlakozása kézzel szorosan meg van-e húzva,
 - a szűrőszivattyú és a tószűrő közötti tömlőösszeköttetések, ill. a tóba való visszafolyás kifogástalanok-e,
 - az AlgClear UV-C-készülék működési leírását elolvasta és a biztonsági útmutatásokat figyelembe vette.
8. Végül az AlgClear UV-C-készüléket a következő sorrendben helyezheti üzembe:
 - a) Először mindig kapcsolja be a tó-, ill. a szűrőszivattyút és ellenőrizze, hogy a tó vize egyenletesen áramlik-e át az AlgClear UV-C-készüléken és esetleg vannak-e még szivárgó helyek.
 - b) Csak utána kapcsolja be az AlgClear UV-C-készüléket és a (homlokzati oldalon lévő) ablakon át szemmel történő vizsgálattal ellenőrizze az UV-lámpa működését. Így nem áll fenn a közvetlen veszélye annak, hogy a káros UV-sugárzás nem hatol át az anyagban.
9. A berendezés üzemén kívüli helyezésre, pl. a karbantartás számára, fordított sorrendben történik, azaz először mindig az AlgClear UV-C-készüléket kell kikapcsolni és csak azután a kerti tó-, ill. a tószűrő szivattyút.



Karbantartás

FIGYELEM! Mindegyik beavatkozás előtt (tisztítás, az UV-C-lámpa behelyezése és cseréje, stb.) először mindig ki kell húzni a hálózati dugót!

Az AlgClear UV-C-készüléket évente legalább kétszer kellene megtisztítani, a tóvíz szennyezettségi fokától függően. Ha az alga ismét elszaporodik az Ön tavában, a kvarcvegedényt, amelyben az UV-lámpa található, meg kell tisztítani a piszoktól és a mészlerakódásoktól egy enyhe tisztítószerezrel (mint pl. ecetoldat) átítatot puha tisztítókendővel. Eközben kerülje el a karcolást a kvarcvegen és az üvegtartót lehetőleg ne fogja meg közvetlenül kézzel. A kvarcvegen már a pára és a zsír kisebb nyomai az UV-C-sugárzás által belegnek az üvegtartóba és az Ön AlgClear UV-C-készülékének későbbi teljesítménycsökkenését okozhatják. Az AlgClear UV-C-be szerelt UV-lámpák élettartama kb. 5.000 üzemi óra. Ez után az üzemi élettartam után az UV-teljesítmény oly mértékben csökkent, hogy az UV-lámpát ki kell cserélni. Megfelelő pótlámpák az Ön Ubink-szakkereskedőjénél kaphatók.

Az Ön AlgClear UV-C-készülékének karbantartását a következőképpen végezze:

1. Először mindig az AlgClear UV-C-készüléket kapcsolja ki és csak azután a szűrőszivattyút.
2. Lazítsa meg a tömlőösszeköttetést és az AlgClear UV-C-készülékből hagyja kifolyani a vizet.
3. Azután nyissa ki a zárókapcsokat és vegye ki az AlgClear UV-C-készüléket a tartókból.
4. Az üvegbúra kivételéhez lásd a használati utasítás 2. oldalán lévő rajzokat is.
 - a) Oldja ki a csavaros fedelet és vegye le azt a lámpával együtt (1.1. és 1.2. ábra).
 - b) Azután óvatosan távolítsa el az üvegburát egy 10 vagy 20 centes érme segítségével (1.3A és 1.3B ábra)
5. Tisztítsa meg a házat, és, ha szükséges, cserélje ki az UV-C lámpát
6. Karbantartás után szereljen össze ismét mindent fordított sorrendben, eközben figyeljen a belül található tömítőgyűrűk megfelelő elhelyezkedésére.
8. Azután először kapcsolja be a szűrőszivattyút és végül ismét az AlgClear UV-C-készüléket.

Tárolás/áttelelés

Az AlgClear UV-C készüléket fagy esetén szét kell szerelni és fagymentes helyen kell tárolni. A tárolás előtt alaposan meg kell tisztítani a készüléket és ellenőrizni kell, hogy az nem károsodott-e.

3

Garancia

Ere a termékre egy, a vásárlási dátumtól érvényes, 3 éves garanciát nyújtunk Önnek, bizonyítható anyag- és gyártási hiba felmutatása esetén. A garancia igénybeviteléhez vásárlási bizonyítékként be kell mutatni az eredeti vásárlási bizonylatot. Nem esnek garancia alá a világítóeszközök (UV-C-lámpa), a kvarcvegen és az UV-C-lámpa eltörése, valamint valamennyi reklamáció, amelynek oka szerelési- és kezelési hibára, hiányos ápolásra, fagyhatásra, szakszerűtlen javítási kísérletre, erőszak alkalmazására, idegen hibára, túlterhelésre, mechanikus károsításokra vagy idegen testek behatásaira vezethető vissza. Hasonlóképpen ki van zárva a garanciából valamennyi olyan részalkar és/vagy problémára vonatkozó reklamáció, melyeknek okai kopásra vezethetők vissza.



Környezetvédelem

Régi villamos készülékeket ne dobjon el a háztartási szeméttel. Kérjük vigye a régi készüléket az Ön helyi gyűjtőhelyére. További információkat kereskedőjétől vagy a hulladékok eltávolító vállalatától kaphat.

**Ubbink AlgClear UV-C seadme tarnekomplekti kuuluvad:**

1 UV-C-seade, 2 paigaldustuge, 2 universaalset voolikuniplii 1 1/2", 1 keermestatud sulgur 1 1/2" 2. väljavoolu jaoks,
1 UV-C-lamp, 1 kaitsekat PL-L-lampidele, 1 kasutusjuhend

**Ohutusjuhised**

HOIATUS: UV-kiirgus on kahjulik silmadele ja nahale. Kui UV-C kiirgur on korpusest välja võetud, ei tohi seda enam kasutada!

TÄHELEPANU: selle seadme sisemuses on UV-C kiirgur! Seadme juhusliku kasutamise või korpuse vigastamise tagajärjel võib tekkida kokkupuude ohtliku UV-C kiirgusega, mis võib isegi väikestes kogustes kahjustada silmi ja nahka.

- Toitepinge peab vastama tootespetsifikatsioonidele. Ärge ühendage seadet, kui vooluvarustus ei ole nõuetekohane! Lisateavet saate kohalikul vastava väljaõppega elektrispetsialistilt.
- Ubbink AlgClear UV-C seadet tohib käitada ainult rikkevoolukaitseseadme (rikkevoolukaitseliiti) kaudu nominaalse rikkevooluga mitte rohkem kui 30mA. Täiendava teabe saamiseks pöörduge palun elektrikapade spetsialistide poole.
- Ubbink AlgClear UV-C seadet tohib kasutusele võtta alles peale kõikide komponentide ja voolikuihenduste korrallikku paigaldamist. Seadet ei tohi nimilil juhul kasutada vees ning see tuleb paigaldada tiigi kõrvale nii, et oleks välditud üleujutamine.
- UV-C lambi funktsioneerimise kontroll peab eranditult toimuma visuaalses kontrollis vaateakna (paikneb seadme esiosas) juures. Otsene kontakt UV-C kiirgusega võib esile kutsuda silmade ja naha kahjustusi.
- AlgClear UV-C seadme käitamiseks ei tohi kasutada läbipaistvaid voolikuid. Soovitame kasutada meie musta spiraalset tiigivoolikut. Peale selle tuleb sisend- ja väljundvoolik voolikuklambritega kaitsa juhusliku ja ettekatvemat vooliku valamistoru küljest äratõmbamise eest.
- Seade peab asuma tiigist või veesilmast vähemalt 2 m kaugusel ja vooluvõrguühendus vähemalt 3,5 m kaugusel.
- UV-C lambi ülekuumenemise vältimiseks tohib AlgClear UV-C seadet kasutusele võtta, kui on tagatud vee läbivool seadme korpusest. Ärge võtke UV-C lampi kunagi väljaspool korpust kasutusele!
- Seadet on lubatud kasutada ainult veetemperatuuridel +5 °C kuni +35 °C.
- Enne seadme AlgClear UV-C avamist tuleb kasutusjuhend tingimata läbi lugeda.
- Enne seadme igakordset avamist (esmakordne paigaldamine, puhastamine, UV-C lambi paigaldamine ja vahetamine) tuleb seadme AlgClear UV-C pistik alati esmalt seinakontaktist välja tõmmata.
- Toitejuhtme väljavahetamine ei ole võimalik. Kui juhe on kahjustunud, tuleb AlgClear UV-C kasutusest kõrvaldada.
- Seda seadet võivad kasutada lapsed vanuses 8 aastat ja vanemad, samuti piiratud füüsiliste, sensorsete või psüühiliste võimetega isikud või vähest kogemustega ja oskustega isikud, kui nad on järelevalve all või kui neile on õpetatud seadme ohutut kasutamist ja nad mõistavad sellest tulenevaid ohtusid. Lapsed ei tohi seadmega mängida. Lapsed ei tohi seda ilma järelevalveta puhastada ja hooldada.
- Hoidke lapsed pisiosadest ja pakkematerjalist eemal. Lämmisohut!

Ubbink AlgClear UV-C õige asukoht

Seade AlgClear UV-C on soovitatav paigaldada pumba ja vajaduse korral olemasoleva tiigifiltri vahele. Seejuures on oluline, et UV-C seadmesse ei satuks suuremat prügi ja taimejätmeid, et tiigivesi võiks takistusteta läbi UV-C seadme voolata ja kiirgust saada. Selleks, et UV-C kiirgusega töötlemisel oleks silmaga nähtavaid tulemusi, peab alati paigaldama sinna tiigi mõõtudega piisavas vastavuses olev AlgClear UV-C seade.

Tehnilised andmed

AlgClear UVC	2500	5000	7000	10000	20000	35000	55000	95000
Võrgupinge/Sagedus	230VAC/50Hz	230VAC/50Hz	230VAC/50Hz	230VAC/50Hz	230VAC/50Hz	230VAC/50Hz	230VAC/50Hz	230VAC/50Hz
UV-C-lambi tüüp	PLS 5 W	PLS 7 W	PLS 9 W	PLS 11 W	PLL 18 W	PLL 36 W	PLL 55 W	PLL 95 W
UV-C-võimsus pärast 8000 tundi	85%	85%	85%	85%	85%	85%	85%	85%
Tiik ilma kalakomplektita	max. 5,000 l	max. 6,000 l	max. 7,000 l	max. 10,000 l	max. 20,000 l	max. 35,000 l	max. 55,000 l	max. 95,000 l
Tiik koos kalakomplektiga	max. 2,500 l	max. 3,000 l	max. 3,500 l	max. 5,000 l	max. 10,000 l	max. 17,500 l	max. 27,500 l	max. 47,500 l
Max survekoormus	0.049 MPa	0.049 MPa	0.049 MPa	0.049 MPa	0.049 MPa	0.049 MPa	0.049 MPa	0.049 MPa
Sisselaskeühendus	1 1/2"	1 1/2"	1 1/2"	1 1/2"	1 1/2"	1 1/2"	1 1/2"	1 1/2"
Väljalaskeühendus	1 1/2"	1 1/2"	1 1/2"	1 1/2"	1 1/2"	1 1/2"	1 1/2"	1 1/2"
Toote nr varu-UV-C-lamp	1355109	1355108	1355110	1355112	1355115	1355117	1355120	1355122
Toote nr varu-kvartsklaas	1358828	1358829	1358829	1358830	1358831	1358832	1358833	1358834

**Kasutuselevõtt**

TÄHELEPANU! Enne iga operatsiooni (esmamontaaž, puhastamine, paigaldamine ja UV-C lambi vahetamine jne) tuleb alati kõigepealt katkestada AlgClear UV-C seadme vooluga varustamine!

- Määrake kindlaks UV-C seadme asukoht, arvestades kaugust tiigipumbast ja vajaduse korral olemasolevast või planeeritavast tiigifiltrist. Kui tegu on nt kosega, siis võib AlgClear UV-C seade ka kõrgemal ühendatud olla, et sealt UV-C kiirgusega tiigivesi kose kaudu uuesti tiiki tagasi juhtida.
 - Enne seadme kasutuselevõttu paigaldage UV-C-lamp kasutusjuhendi lk 2 oleva kirjelduse kohaselt:
 - Keerake lahti keeremestatud kate ja võtke see korpuse küljest ära (joonis 1.1 ja 1.2)
 - Klõpsake UV-C-lamp sisse, asetage kaitsekate UV-C-lambi klaasile ja pange seejärel seade kokku tagasi (joonis 1.3 ja 1.6)
 - Kindlustage UV-C seadme paigaldusimine mõne kiviga nii, et seade oleks kindlat oma kohal ja see ei saaks vette kukkuda. Võimalik on ka seadme paigaldamine puitplaatidele.
 - Kindlustage mõlemad hoidikud klõps-kinnisega AlgClear UV-C seadmele ja reguleerige asendit lihtsalt pöörates nii, et hiljem saaks seda vertikaal- või horisontaalasendis paika asetada v kinni kruvida.
 - Lühendage universaalseid voolikunipleid vastavalt sissevoolu (pump) ja väljavoolu (filter või tagasivool tiiki) voolikute läbimõõdule. Väljavoolu jaoks võite valida ühe kahest ühendusest.
 - Kruvige voolikuniplid sisse- ja väljasküehendustele. Keerake kork teisele mittevajalikule väljavoolule. Kätsi pingutamine on tihenduse jaoks piisav. Liigne pingutamine võib mõjuda vastupidiselt või isegi kahjustada AlgClear UV-C-seadet, nt voolikunipleid.
 - Lühendage tiigivoolik vajaliku pikkuseni. Pistke voolik voolikuklambril abil voolikuliitmiku külge. Spiraalse tiigivooliku puhul pidage silmas, et voolikuklambrid ei löikuks spiraalkeermesse ja ei teki peeni lõhesid. Kui see peaks juhtuma, peate spiraalset tiigivooliku kahjustatud osa võrra lühendama.
- Nõuanna: Kui ühenduskohast vooliku ja voolikuliitmiku vahel peaks hoolimata paigaldatud voolikuklambrist läbi tilkuma, saate seda katkestada, kui keerate ümber voolikuliitmiku tavalist teflonlenti.
- Enne AlgClear UV-C seadme kasutuselevõttu kontrollige veelkord, et
 - AlgClear UV-C seadme sulgurkaas on peale kruvitud nii nagu ette nähtud,
 - sisse- ja väljavoolu ühenduskohad AlgClear UV-C seadmel on käte jõul kinni keeratud,
 - voolikuihendused filterpumba ja tiigifiltri e tiiki tagasivoolu vahel on laitmatud,
 - on loetud AlgClear UV-C seadme kasutusjuhendit ja jälgitud ohutusjuhiseid.
 - Seejärel võite AlgClear UV-C seadme järgmisel viisil kasutusele võtta:
 - Alati lülitage esimesena sisse tiigi- e filterpump ning kontrollige, kas tiigivesi voolab ühtlaselt läbi UV-C seadme ja kas on olemas lekkekohti.
 - Alles seejärel lülitage sisse AlgClear UV-C seade ja kontrollige visuaalselt UV-C lambi tööd vaateaknal (esiotsas). Sealjuures pole mingit otsest ohtu, sest kahjulik UV-C kiirgus ei tungi läbi riide.
 - Seadme töö lõpetamine, nt hoolduse jaoks, toimub vastupidises järjekorras, st alati lülitage kõigepealt välja AlgClear UV-C ja alles seejärel tiigi- v filterpump.



TÄHELEPANU! Enne iga operatsiooni (esmamontaaž, puhastamine ja UV-C lambi vahetamine jne) tuleb alati kõigepealt pistik vooluvõrgust välja tõmmata!

AlgClear UV-C seadet tuleb vähemalt kaks korda aastas puhastada, sagedus on olenev tiigivee reostusastmest. Kui Teie tiigis hoogustub taas vetikate kasv, siis tuleb sisemist kvartsklaasist kosta puhastada mustusest ja lubjasetetest pehme puhastuslapiga, mis on immutatud pehme puhastusvahendiga. Valgite kvartsklaasil kriimustuste tekkimist ning ärge võtke kätega klaaskolvist kinni. Juba väiksemadki higi ja rasva jäljed kvartsklaasil põletavad end UV-C kiirguse abil klaaskolvile sisse ja võivad põhjustada hiljem AlgClear UV-C seadme võimsuse vähenemist.

Seadmes kasutatava AlgClear UV-C lambi tööiga on ligikaudu 5000 tundi. Peale seda tööiga on UV võimsus nii palju vähenenud, et UV lamp tuleb välja vahetada.

Sobivad varulambid on saadaval firma Ubbink erikauplustes.

Teostage oma AlgClear UV-C seadme hooldust järgmiselt:

- Alati lülitage kõigepealt välja AlgClear UV-C seade ja alles seejärel filterpump.
- Avage voolikuihendused ja laske vesi AlgClear UV-C seadmeist välja voolata.
- Seejärel avage kinnitusklambrid ja võtke AlgClear UV-C seade hoidikutest.
- Klaaskolvi eemaldamiseks vaadake samuti jooniseid kasutusjuhendi lk 2.
 - Keerake lahti keeremestatud kate ja võtke see koos lambiga ära (joonis 1.1 ja 1.2)
 - Eemaldage klaaskolb ettevaatlikult 10 või 20 eurosendise mündiga (joonis 1.3A – 1.3B)
- Puhastage korpus ja vajadusel vahetage UV-C lamp välja
- Peale hoolduse teostamist pange kõik jälle vastupidisesse järjekorras kokku, pöörake tähelepanu sellele, et sisemised rõngastihendid oleksid õigel kohal ja õiges asendis
- Seejärel lülitage sisse esmalt filterpump ja seejärel UV-C seade.

Hoiolepanek / ületalve hoidmine

Külmade saabumisel võtke AlgClear UV-C seade lahti ja pange külmakindlasse kohta hoiale. Eelnevalt puhastage seadet põhjalikult ja kontrollige, kas ei ole vigastusi.

Garantii

Me anname käesolevale tootele materjali- ja tootmisvigade korral 3-aastase garantii, mis kehtib alates ostukuupäevast. Garantii kasutamiseks tuleb ostu tõendina esitada originaalne müügidokument. Garantii alla ei kuulu valgustusseadmed (UV-C lamp), lambi ja kvartsklaasi purunemine, ega ka ükski kaebus, mille põhjastasid monteerimis- ja kasutamisevead, puudulik hooldus, külma mõjutused, asjatundmatud remontimiskatsed, liigse jõu kasutamine, kolmanda isiku poolt tekitatud kahjustused, ülekoormamine, mehaanilised kahjustused või võrkehade mõjutused seadmele. Garantii on välistatud ka kõik nõuded osade kahjustuste ja/või probleemide kohta, mis on tekkinud kulumise tagajärjel.

3

Keskonnakaitse

Vanu elektriseadmeid ei tohi kõrvaldada koos olmejäätmetega. Palun viige ana seade lähimasse kogumispunkti. Täiendavat teavet saate turustajalt või jäätmekäitluse ttevõttelt.



Jūsu AlgClear UV-C ierīces piegādātāja aprīkojumā ietilpst:

1 UV-C ierīce, 2 stiprinājuma kronšteini, 2 universālie šļūtenes savienotāji 1 1/2", 1 skrūvējams aizbāznis 1 1/2", kas paredzēts 2. izplūdes atverei, 1 UV-C spuldze, 1 aizsargvāciņš PL-L spuldzēm, 1 lietošanas pamācība



Drošības norādes

BRĪDINĀJUMS: UV stari ir bīstami acīm un ādai. UV C starotāju nedrīkst lietot, ja tas ir izņemts no korpusa!

UZMANĪBU: šī ierīce satur UV C starotāju! Netīšas ierīces lietošanas vai korpusa bojājuma rezultātā iespējama UV C starojuma izdalīšanās. UV C starojums pat nelielās devās var izraisīt acu un ādas bojājumus.

- Strāvas padeves spriegumam jāatbilst produkta specifikācijai. Nepieslēdziet ierīci, ja strāvas spriegums neatbilst specifiķētajiem noteikumiem! Plašāku informāciju varat iegūt pie sava vietēja, sertificēta elektrotēhniķa.
- Ubbink AlgClear UV-C ierīci drīkst darbināt, tikai izmantojot ierīci, kas aizsargā pret strāvu bojājuma vietā (Fi-slēdzis/RCD), kā arī to mēra. Ierīce nedrīkst tikt darbināta ar vairāk nekā 30mA. Ja Jūs vēlaties iegūt sīkākas uzziņas, vērsieties pie sava profesionālā specializētā elektronikas uzņēmuma.
- Ubbink AlgClear UV-C ierīces lietošanu drīkst uzsākt tikai pēc pilnīgas visu komponentu un gumijas daļu savienojumu instalācijas. Ierīci nekādās apstākļos nedrīkst lietot ūdenī, to ir jāuzstāda blakus dīķim tā, lai pilnībā ir novērsta saskare ar ūdeni ūdenslīmeņa celšanās gadījumā.
- UV-C lampas funkciju kontroli drīkst veikt tikai un vienīgi vizuāli, skatoties caur kontroles lodziņu (atrodas ierīces priekšpusē). Tiešs kontakts ar UV-C stariem var izraisīt acu un/vai ādas savainojumus.
- AlgClear UV-C ierīces ekspluatācijā nedrīkst izmantot caurspīdīgas šļaukas. Mēs iesakām izmantot mūsu melno spirāles veida dīķi šļauku. Turklāt ievades un izvades šļaukas ir jānodrošina ar šļaukas skavām, lai izvairītos no nejaūšas vai neapzinātas gumijas uznavu noņemšanas.
- Ierīce jāuzstāda vairāk nekā 2 m attālumā, bet strāvas pieslēgums jāizveido vairāk nekā 3,5 m attālumā līdz dārza dīķim vai ūdens baseinam.
- Lai novērstu UV-C lampas pārkaršanu, AlgClear UV-C ierīci drīkst iedarbināt tikai tad, kad caur korpusu plūst ūdens. Nekad neieslēdziet UV-C lampu ārpus tās korpusa!
- Šī ierīce ir piemērota ekspluatācijai ar ūdeni, kura temperatūra ir no +5 °C līdz +35 °C.
- Pirms AlgClear UV-C ierīces atvēršanas obligāti jāizlasa lietošanas instrukcija.
- Ikreiz pirms ierīces atvēršanas (pirmreizējā montāža, tīrīšana, UV-C lampiņas ieskrūvēšana un nomaīņa utt.) jāpārtrauc strāvas padeve AlgClear UV-C ierīcei.
- Tikla vada nomaīņa nav iespējama. Ja vads ir bojāts, ir jāpārstāj izmantot AlgClear UV-C ierīci un to jānoņem.
- Šo iekārtu drīkst lietot 8 gadus veci un vecāki bērni, kā arī personas ar ierobežotām fiziskajām, maņu vai garīgajām spējām, vai arī bez pietiekamas pieredzes un zināšanām, ja viņi tiek uzraudzīti vai ir apmācīti droši rīkoties ar iekārtu, un saprot no tā izrietošās sekas. Bērniem aizliegts spēlēt ar iekārtu. Bez uzraudzības bērniem aizliegts veikt tīrīšanas un tehniskās apkopes darbus.
- Sargājiet no bērniem sīkas detaļas un iepakojuma materiālu. Pastāv nosmakšanas risks!

Piemērotākā vieta Ubbink AlgClear UV-C ierīcei

Mēs iesakām AlgClear UV-C ierīci uzstādīt starp pumpi un dīķi filtriem, ja tādi ir. Veicot uzstādīšanu, jāraugās, lai UV-C iekārtā nevar iekļūt lieli nēriumi un augu atliekas, tā jāuzstāda tā, lai dīķa ūdens netraucēti varētu plūst cauri UV-C ierīcei un tikt apstarots. Lai iegūtu acimredzamus sasniegumus, izmantojot dīķa ūdens UV-C apstarošanu, vienmēr jāizmanto tāda AlgClear UV-C ierīce, kas izmēru ziņā ir piemērota attiecīgajam ūdens tilpumam dīķī.

Tehniskie dati

AlgClear UVC	2500	5000	7000	10000	20000	35000	55000	95000
Tīkla spriegums/frekvence	230VAC/50Hz	230VAC/50Hz	230VAC/50Hz	230VAC/50Hz	230VAC/50Hz	230VAC/50Hz	230VAC/50Hz	230VAC/50Hz
Tipa UV-C spuldze	PLS 5 W	PLS 7 W	PLS 9 W	PLS 11 W	PLL 18 W	PLL 36 W	PLL 55 W	PLL 95 W
UV-C jauda pēc 8000 st.	85%	85%	85%	85%	85%	85%	85%	85%
Dīķi bez zivju krājuma	max. 5,000 l	max. 6,000 l	max. 7,000 l	max. 10,000 l	max. 20,000 l	max. 35,000 l	max. 55,000 l	max. 95,000 l
Dīķi ar zivju krājumu	max. 2,500 l	max. 3,000 l	max. 3,500 l	max. 5,000 l	max. 10,000 l	max. 17,500 l	max. 27,500 l	max. 47,500 l
Maks. spiediena slodze	0.049 MPa	0.049 MPa	0.049 MPa	0.049 MPa	0.049 MPa	0.049 MPa	0.049 MPa	0.049 MPa
Izplūdes savienojums	1 1/2"	1 1/2"	1 1/2"	1 1/2"	1 1/2"	1 1/2"	1 1/2"	1 1/2"
Izplūdes savienojums	1 1/2"	1 1/2"	1 1/2"	1 1/2"	1 1/2"	1 1/2"	1 1/2"	1 1/2"
Art. nr. rezerves UVC spuldzei	1355109	1355108	1355110	1355112	1355115	1355117	1355120	1355122
Art. nr. rezerves kvarca stiklam	1358828	1358829	1358829	1358830	1358831	1358832	1358833	1358834



Ekspluatācija

UZMANĪBU! Pirms katras iejaukšanās (pirmā montāža, tīrīšana, UV-C lampas iebūve un nomaīņa utt.) vispirms ir jāpārtrauc strāvas padeve AlgClear UV-C ierīcei!

1. Nosakiet AlgClear UV-C ierīces atrašanās vietu, ņemot vērā attālumu līdz dīķa pumpim un vārbūvējiem vai plānotiem dīķa filtriem. Piemēram, ja ūdenstilpnē ir ūdenskritums, tad AlgClear UV-C ierīci iespējams pieslēgt arī no augstākas pozīcijas, lai no turienes UV-C apstaroto dīķa ūdeni pa ūdenskritumu atkal novadītu atpakaļ dīķī.

- Pirms iekārtas iedarbināšanas ievietojiet UV-C spuldzi, kā aprakstīts šīs lietošanas pamācības 2. lpp.:
 - Atskrūvējiet skrūvējamo vāciņu un noņemiet to no korpusa (1.1. un 1.2. att.)
 - Ievietojiet UV-C spuldzi ligzdā, līdz atskan klikšķis, uzlieciet aizsargvāciņu UV-C spuldzes stiklam un nobeigumā samontējiet iekārtu 1.3. - 1.6. att.).
 - Ar dažiem akmeņiem nostipriniet AlgClear UV-C ierīci tā, lai ierīce stingri stāv un nevar iekrist ūdenī. Montāža uz koka dēļa arī ir iespējama.
 - Izmantojot klipšus, pievienojiet abus stiprinājumus pie AlgClear UV-C ierīces un, tos vienkārtīgi pagriežot, novietojiet tos tā, lai tos vēlāk iespējams uzstādīt vai pieskrūvēt horizontāli vai vertikāli.
 - Tagad sāisiniet universālos šļūtenes savienotājus atbilstoši šļūtenes diametram ieplūdes (sūkņa) un izplūdes (filtra vai atpakaļgaitas plūsma diži) pusē. Izplūdei Jūs varat izvēlēties vienu no abiem savienojumiem.
 - Uzskrūvējiet šļūtenes savienotājus ieplūdes un izplūdes savienojumam. Neizmantojot savienojumu aizskrūvējiet ar noslēgšanas vāciņu. Hermētiskumu nodrošina pievilksana ar roku spēku. Pārāk cieša pievilksana var radīt pretējo efektu vai izraisīt pat ierīces "AlgClear UV-C" vai šļūtenes savienotāja bojājumu.
 - Sāisiniet diķa šļauku līdz nepieciešamajam garumam. Šļauku kopā ar šļaukas skavu uzstipriniet uz šļaukas uzdevam. Izmantojot spirāles veida diķa šļauku, uzmaniet, lai šļaukas skavas neiegriežas spirāles vitnēs un lai neveidojas plaisas materiālā. Ja tas tomēr ir noticis, bojātais gabals Jums no spirāles veida diķa šļaukas ir jānogriež.
- Norāde: ja, neskatoties uz pietiprināto šļaukas skavu, savienojums starp šļauku un šļaukas uzdevu pil, tad pilēšanu Jūs varat novērst, aptīstot šļaukas uzdevu ar tirdzniecībā pieejamo teflona lenti.
- Pirms AlgClear UV-C ierīces ekspluatācijas uzsākšanas vēlreiz pārbaudiet:
 - uz AlgClear UV-C ierīces saskaņā ar instrukciju ir uzskrūvēts aizdares vāciņš,
 - ievades un izvades saslēgumi ar roku stingri ir pievilkti pie AlgClear UV-C ierīces,
 - šļauku savienojumi starp filtra pumpi un diķa filtru vai ieteku atpakaļ diķi ir nevainojamā stāvoklī,
 - Ir izlasīta AlgClear UV-C ierīces lietošanas pamācība un ir ievērotas drošības norādes.
 - Pēc tam Jūs varat uzsākt AlgClear UV-C ierīces ekspluatāciju, veicot sekojošos soļus:
 - Vienmēr ieslēdziet vispirms diķa vai filtra pumpi un kontrolējiet, vai diķa ūdens vienmērīgi plūst cauri AlgClear UV-C ierīcei un vai nav vēl kādu neblīvu vietu.
 - Tikai pēc tam atļauts ieslēgt AlgClear UV-C ierīci un vizuāli kontrolēt UV lampas funkcijas caur kontroles lodziņu (ierīces priekšpusē). Tas nav bīstami, jokaitgais UV starojums nevar izlauzties cauri materiālam.
 - Iekārtas izslēgšana, piem., lai veiktu tehnisko apkopi, norit apgrieztā secībā, t.i., vienmēr vispirms izslēgt AlgClear UV-C ierīci un tikai tad dārza diķa vai diķa filtra pumpi.

Tehniskā apkope

UZMANĪBU! Pirms katras iekārtas uzsākšanas (pirmā montāža, tīrīšana, UV-C lampas iebūve un nomaņa utt.) vispirms ir jāizveic tīkla kontaktakša!



AlgClear UV-C ierīci vajadzētu tīrīt vismaz divas reizes gadā atkarībā no diķa ūdens piesārņotības līmeņa. Ja aļģu veidošanās Jūsu diķī atkal pieņemas spēkā, tad, izmantojot mikstu tīrīšanas drānu, kas ir piesūcināta ar maigu tīrīšanas līdzekli (kā piem. etiķa šķīdumu), no netīrumiem un kaļķa nogulsniem jānotīra kvarca stikla kolba, kurā atrodas UV lampa. To darot, mēģiniet nesaskrāpēt kvarca stiklu un pēc iespējas tieši nepieskarieties ar rokām stikla kolbai. Pat pavisam mazas sviedru un tauku pēdas, kas atstātas uz kvarca stikla, UV-C starojuma rezultātā iedeg uz stikla kolbas un var izraisīt Jūsu AlgClear UV-C ierīces jaudas samazināšanos. UV lampas, kas ir iemontētas AlgClear UV-C ierīcē, darbojas apm. 5.000 stundas. Pēc šīs ekspluatācijas laika UV jauda ir samazinājusies tik lielā apjomā, ka UV lampu nepieciešams nomainīt. Piemērotas nomaņas lampas var iegūt pie Jūsu Ubbink speciālā tirgotāja.

Jūsu AlgClear UV-C ierīces tehniskā apkope veicama sekojoši:

- Vienmēr vispirms izslēdziet AlgClear UV-C ierīci un tikai pēc tam filtra pumpi.
- Atskrūvējiet skrūvi savienojumos un ļaujiet, lai no AlgClear UV-C ierīces iztek ūdens.
- Pēc tam atveriet stiprinājuma klipšus un izņemiet AlgClear UV-C ierīci no stiprinājumiem.
- Par spuldzes izņemšanu skatiet arī attēlus šīs lietošanas pamācības 2. lpp.
 - Atskrūvējiet skrūvējamo vāciņu un noņemiet to kopā ar spuldzi (1.1. un 1.2. att.).
 - Pēc tam ar 10 vai 20 euro centu monētas palīdzību uzmanīgi izņemiet spuldzi (1.3A un 1.3B att.).
- Iztīriet korpusu un, ja nepieciešams, nomainiet UV-C spuldzi
- Pēc tehniskās apkopes veikšanas atkal samontējiet visas daļas apgrieztā secībā kopā, to darot, ievērojiet, lai iekšējie blīvu gredzeni atrastos pareizās pozīcijās
- Pēc tam vispirms ieslēdziet filtra pumpi un tad AlgClear UV-C ierīci.

Glabāšana/izņemšana

AlgClear UV-C ierīce jādemontē pirms sala iestāšanās un jāuzglabā vietā, kur tā nevar sasalt. Pirms tam vēl jāveic pamatīga tīrīšana un ierīces pārbaude, vai tā nav bojāta.

Garantija

Šim produktam mēs Jums dodam 3 gadu garantiju. Tā ir derīga kopš iegādāšanās dienas un sedz pierādāmus materiāla un ražošanas trūkumus. Lai saņemtu garantiju, nepieciešams uzrādīt oriģinālo pirkuma čeku. Garantija neietilpst spīdekļi (UV-C lampa), kvarca glāzes un UV-C lampas stikla saplīšana, tāpat kā visi iebildumi, kuru celonis ir attiecināms uz kļūdām montāžā un lietošanā, nepietiekamu kopšanu, sala iedarbību, neparešmīgiem labošanas mēģinājumiem, spēka pielietošanu, citu personu kaitejumu, pārslodzi, mehāniskiem bojājumiem vai svešķermeņu iedarbību. Tāpat uz garantiju nav attiecināmi arī visi tie iebildumi par detaļu bojājumiem un/vai problēmām, kuru celonis ir nolietojums.

3



Gamtos aapsauga

Seni elektros priekšmeti negali būtī iemestī j būitnes atliekas. Senus elektros priekšmetus prasme perduoti vietēniams surinķejams. Visā kitā informacijā Jums suteiks Jūsū pardavejas arba atliekū surinķimo jmonēs.



Jūsų AlgClear UV-C-prietaiso tiekimo komplektą jeina:

- 1 UV-C prietaisas, 2 tvirtinimo sąvaržos, 2 1 ½ col. universaliosios žarnų movos, 1 1 ½ col. srieginis kaištis, skirtas 2 išvestims,
- 1 UV-C lempa, 1 apsauginis PL-L lempų dangtelis, 1 naudojimo instrukcija



Saugos nurodymai

ATSARGIAI: UV spinduliai kenkia sveikatai ir akims. Draudžiama naudoti iš prietaiso korpuso išimtą UV-C spinduliuotuvą!

DĖMESIO: šiame prietaise yra UV-C spinduliuotuvai! Neapgalvotai naudojant prietaisą arba pažeidus korpusą gali pasklisti pavojingų UV-C spindulių. Net nedidelis kiekis UV-C spindulių gali pažeisti akis ir odą.

- Tiekiamos elektros srovės reikšmės turi atitikti gaminio specifikacijas. Nebandykite prijungti prietaiso, jei srovės tiekimo sistema neatitinka specifinių potvarkių! Daugiau informacijos galite gauti iš vietinio, kvalifikuoto elektriko-montuotojo.
- Ubbink AlgClear UV-C–prietaisą galima eksploatuoti tik per apsauginį įrengimą nuo srovės pažeidimo (Fi-jungklis/RCD) sune daugiau nei 30 mA srovės pažeidimų fiksavimo įtaisui. Norėdami gauti daugiau informacijos kreipkitės į savo specialistus elektrikus.
- Ubbink AlgClear UV-C–prietaisą galima eksploatuoti tik po visų komponentų ir žarnų jungčių sumontavimo. Prietaiso jokiū būdu negalima naudoti vandenyje ir jis turi būti taip sumontuotas šalia vandens telkinio, kad nepatektų į dėl potvynio vandeniu užliejamą teritoriją.
- Kaip veikia UV-C lempučių, reikia nustatyti tik apžiūrint per apžiūrai skirtą langelį (yra prietaiso priekyje). Dėl tiesioginio kontakto su UV-C spinduliais galima pažeisti akis ir/ arba odą.
- AlgClear UV-C–prietaiso eksploatacijai negalima naudoti permatomų bespalvių žarnų. Mes rekomenduojame naudoti mūsų juodą spiralinės formos žarną. Be to reikia apsaugoti, kad įtekėjimo ir ištekėjimo žarna su žarnų užspaustukais atsitiktinai arba netikėtai neišsitrauktų iš žarnų antgalio.
- Nuo tvėnkinio arba vandens telkinio prietaisą reikia įrengti daugiau nei 2 m atstumu, o srovės tiekimo jungtį – daugiau nei 3,5 m atstumu.
- Norint išvengti UV-C lempučių pakeitimo, AlgClear UV-C–prietaisą galima naudoti tik tada, kai vanduo prateka pro korpusą. Niekada nenaudokite UV-C lempučių, išimtos iš korpuso!
- Prietaisą galima eksploatuoti, kai vandens temperatūra yra nuo +5 °C iki +35 °C.
- Prieš atidarant „AlgClear UV-C“ prietaisą, reikia būtina perskaityti naudojimo instrukciją.
- Kiekvieną kartą prieš atidarant prietaisą (montuojant pirmą kartą, valant, montuojant ir keičiant UV-C lempučių ir t. t.), visada pirmiausia reikia nutraukti el. srovės tiekimą „AlgClear UV-C“ prietaisui.
- Negalima keisti elektros tinklo prijungimo laido. Jei laidas pažeistas, AlgClear UV-C–prietaisą reikia išmesti.
- Šį prietaisą gali naudoti jaunesni nei 8 metų amžiaus vaikai ir asmenys, kurių riboti fiziniai, jutiminiai arba protiniai gebėjimai, kuriems trūksta žinių ir patirties, tik tuo atveju, jeigu jie prižiūrimi arba buvo išmokyti saugiai naudotis prietaisu ir žino galimus pavojus. Vaikai negali žaisti su prietaisu. Valymo ir techninės priežiūros darbų negali atlikti vaikai be priežiūros.
- Smulkias dalis ir pakuotę laikykite vaikams nepasiekiamoje vietoje. Galima užduoti!

Tinkama vieta Ubbink AlgClear UV-C prietaisui

Rekomenduojama AlgClear UV-C–prietaisą instaliuoti tarp siurblio ir, esant reikalui, turimo vandens telkinio filtro. Labai svarbu, kad į UV-C prietaisą nepatektų jokie dideli nešvarumai ir augalų likučiai, kad vandens telkinio vanduo nekludomai tekėtų per UV-C – prietaisą ir galėtų būti apspinduliuojamas. Norint pasiekti matomų rezultatų, naudojant UV-C spinduliuojamą į vandens telkinio vandenį, visada reikia naudoti tokį AlgClear UV-C prietaisą, kurio spinduliuojimo užtenka pagal vandens telkinio tūrį.

Techniniai duomenys

AlgClear UVC	2500	5000	7000	10000	20000	35000	55000	95000
Tinklo įtampa / dažnis	230VAC/50Hz	230VAC/50Hz	230VAC/50Hz	230VAC/50Hz	230VAC/50Hz	230VAC/50Hz	230VAC/50Hz	230VAC/50Hz
UV-C lempos tipas	PLS 5 W	PLS 7 W	PLS 9 W	PLS 11 W	PLL 18 W	PLL 36 W	PLL 55 W	PLL 95 W
UV-C galia po 8 000 val.	85%	85%	85%	85%	85%	85%	85%	85%
Tvenkinys be žuvims	max. 5,000 l	max. 6,000 l	max. 7,000 l	max. 10,000 l	max. 20,000 l	max. 35,000 l	max. 55,000 l	max. 95,000 l
Tvenkinys su žuvimis	max. 2,500 l	max. 3,000 l	max. 3,500 l	max. 5,000 l	max. 10,000 l	max. 17,500 l	max. 27,500 l	max. 47,500 l
Didž. apkrova	0.049 MPa	0.049 MPa	0.049 MPa	0.049 MPa	0.049 MPa	0.049 MPa	0.049 MPa	0.049 MPa
Įvesties jungtis	1 1/2"	1 1/2"	1 1/2"	1 1/2"	1 1/2"	1 1/2"	1 1/2"	1 1/2"
Išvesties jungtis	1 1/2"	1 1/2"	1 1/2"	1 1/2"	1 1/2"	1 1/2"	1 1/2"	1 1/2"
Prekės Nr. atsarginei UV-C lempai	1355109	1355108	1355110	1355112	1355115	1355117	1355120	1355122
Prekės Nr. atsarginiam kvarciniam stiklui	1358828	1358829	1358829	1358830	1358831	1358832	1358833	1358834



Eksploatacijos pradžia

DĖMESIO! Kiekvieną kartą prieš imantis kokių nors veiksmų, susijusių su prietaisu (pirmasis surinkimas, valymas, montavimas, UV-C lempučių keitimas ir t.t.) AlgClear UV-C–prietaisas turi būti atjungtas nuo elektros įtampos!

- Nustatykite, kurioje vietoje bus sumontuotas AlgClear UV-C–prietaisas, atsižvelgiant į atstumą iki vandens telkinio siurblio ir, esant reikalui turimo bei planuojamo naudoti vandens telkinio filtro. Jei pavyzdžiui yra vandenkrūtis, AlgClear UV-C prietaisą galima primontuoti ir aukštesnėje padėtyje, tam, kad iš ten UV-C apspinduliuotas vandens telkinio vanduo galėtų per vandenkrūtį būti sugrąžintas atgal į vandens telkinį.

- Prieš pradėdami eksploatuoti prietaisą, įstatykite UC-C lempą, kaip aprašyta šios naudojimo instrukcijos 2 psl.:
 - atsukite dangtį ir jį nuimkite nuo korpuso (1.1 ir 1.2 pav.);
 - UV-C lempą įspauskite į cokolį, apsauginį dangtelį uždekite ant UV-C lempos stiklo ir vėl surinkite prietaisą (1.3 – 1.6. pav.).
- Paremkite AlgClear UV-C prietaisą su keletu akmenų taip, kad prietaisas tvirtai stovėtų ir negalėtų įkristi į vandenį. Prietaisą galima montuoti ant medinės lentelės.
- Pritvirtinkite abu laikiklius su dangteliais prie AlgClear UV-C prietaiso ir paprastai pasukdami juos taip nustatykite, kad vėliau juos būtų galima nustatyti vertikaliai arba horizontaliai bei priveržti varžtais.
- Universaliausias žarnų movas sutrumpinkite pagal atitinkamos įvesties (siurblio) ir išvesties (filtras arba grįžtamoji sistema į tvenkinį) žarnos skersmenį. Išvesčiai galite pasirinkti abi jungtis.
- Žarnų movas užsukite ant įvesties ir išvesties jungčių. Dangtelį užsukite ant nenaudojamos antrosios jungties. Kad būtų sandaru, pakanka priveržti rankomis. Jeigu priveržiama per stipriai, galimas atvirščias poveikis arba net „AlgClear UV-C“ prietaiso arba žarnų movos pažeidimas.
- Patrumpinkite vandens telkinio žarną iki reikiamo ilgio. Užmaukite žarnas su užspausktais ant žarnų antgalių. Naudodami spiralinę vandens telkinio žarną atkreipkite dėmesį į tai ar žarnų užspausktais neįpauja spiralinių susukimų ir nesusidarys jokių įtrūkimų. Jei vis dėlto taip atsitiko, spiralinę vandens telkinio žarną reikia patrumpinti tiek, kiek ji yra pažeista.

Nuoroda: jei sujungimo vietoje tarp žarnos ir žarnos antgalio, nepaisant to, kad naudojami žarnų užspausktais, laša vanduo, galima žarnos antgalį apvynioti įprasta teflonine juosta.

- Prieš pradėdami eksploatuoti AlgClear UV-C – prietaisą dar kartą patikrinkite ar
 - ant AlgClear UV-C prietaiso tinkamai priveržtas dangtelis,
 - įtekėjimo ir ištekėjimo jungtys, esančios prie AlgClear UV-C prietaiso užsuktos ranka,
 - žarnų jungtys tarp filtro siurblio ir vandens telkinio siurblio bei grįžtamojo tekėjimo į vandens telkinį yra neapgadintos,
 - Instrukcija apie AlgClear UV-C prietaiso eksploataciją yra perskaityta ir laikomasi saugos nurodymų.
- Tada AlgClear UV-C prietaisą galite eksploatuoti, laikydamiesi šios eilės tvarkos:
 - Visada pirmiausiai įjunkite vandens telkinio arba filtro siurblių ir patikrinkite, ar vanduo tolygiai teka per AlgClear UV-C prietaisą ir ar nebėra nesandarumų.
 - Tik po to įjunkite AlgClear UV-C prietaisą ir pažiūrėję per apžiūros langelį (prietaiso priekyje) patikrinkite ar veikia UV lemputė. Apžiūrint per apžiūros langelį nekyla joks pavojus, kadangi kenksmingi UV spinduliai neprasiskverbia per langelio medžiagą.
- Įrenginio eksploatacijos nutraukimas, pvz.: dėl techninės priežiūros, vyksta atvirščia eilės tvarka, t.y. visada pirmiausiai išjungiamas AlgClear UV-C prietaisas ir tik po to sodo vandens telkinio bei vandens telkinio filtro siurblys.

Techninė priežiūra

DĖMESIO! Kiekvieną kartą prieš imantis kokių nors veiksmų, susijusių su prietaisu (valymas, montavimas ir UV-C lemputės keitimas ir t.t.) visada pirmiausiai reikia ištraukti kištuką iš elektros tinklo!



AlgClear UV-C – prietaisą reikia valyti mažiausiai du kartus per metus, priklausomai nuo vandens telkinio nešvarumo laipsnio. Jei Jūsų vandens telkinyje auga daugiau dumblių, kvarcinė kolba, kurioje yra UV lemputė, nuo nešvarumų ir kalkių reikia valyti su minkštu skudurėliu, kuris yra pamirkytas švelnioje valymo priemonėje (pvz. acto tirpale). Venkite įbrėžimų ant kvarcinio stiklo ir imkite už kvarcinio stiklo ne tiesiogiai su rankomis. Netgi maži prakaito ir riebalų pėdsakai ant kvarcinio stiklo, dėl UV-C spinduliavimo išdeginami ant stiklinės kolbos ir dėl to vėliau sumažėja AlgClear UV-C prietaiso našumas. AlgClear UV-C naudojamų UV lempučių veikimo trukmė maždaug 5.000 darbo valandų. Pasibaigus šiai veikimo trukmei UV galinumas sumažėja tiek, kad UV lemputę reikia pakeisti. Tinkamas lemputes, skirtas pakeitimui galėsite įsigyti pas savo Ubbink specializuotą prekybininką.

Techninę savo AlgClear UV-C prietaiso priežiūrą atlikite taip:

- Visada pirmiausiai išjunkite AlgClear UV-C prietaisą ir tik po to filtro siurbį.
- Atsukite varžtus ir iš AlgClear UV-C prietaiso leiskite ištekėti vandeniui.
- Tada atidarykite tvirtinimo sukabinimą ir išimkite AlgClear UV-C prietaisą iš laikiklio.
- Informacijos, kaip išimti stiklinę kolbą, ieškokite šios naudojimo instrukcijos 2 puslapio brėžiniuose.
 - Atsukite dangtį ir jį nuimkite kartu su lempa (1.1 ir 1.2 pav.).
 - Stiklinę kolbą atsargiai išimkite naudodami 10 arba 20 euro centų monetą (3.1A ir 1.3B pav.).
- Nuvalykite korpusą ir, jeigu būtina, pakeiskite UV-C lempą
- Po techninės priežiūros vėl viską surinkite atvirščia eilės tvarka, surinkdami stebėkite ar viduje esantys sandarinimo žiedai tinkamai uždėti.
- Tada pirmiausiai įjunkite filtro siurbį ir po to AlgClear UV-C prietaisą.

Sandėliavimas / laikymas žiemą

Atėjus šalčiams „AlgClear UV-C“ prietaisą reikia išmontuoti ir laikyti nuo šalčio apsaugotoje vietoje. Prieš tai reikėtų kruopščiai nuvalyti prietaisą ir patikrinti, ar jis nepažeistas.

3

Garantija

Šiam produktui mes jums suteikiame 3 metų garantiją, kuri galioja nuo pirkimo dienos, jei įrodoma, kad gaminys iš nekokybiškų medžiagų ir nekokybiškai pagamintas. Kreipiantis dėl garantijos reikia pateikti originalų pirkinio kvitą, kaip pirkimo įrodymą. Garantija nesuteikiama apšvietimo priemonėms (UV-C lemputei), kvarcinio stiklo įtrūkimams ir UV-C lemputei bei visiems brokams, kurie atsirado dėl montavimo, aptarnavimo klaidų, netinkamos priežiūros, šalčio poveikio, netinkamo remonto, jėgos panaudojimo, kito asmens kaltės, per didelės apkrovos, mechaninių pažeidimų arba pašalinių medžiagų poveikio. Garantija taip pat nesuteikiama jei prietaisas dalinai apgadintas dėl susidėėjimo.



Vidės aizsardzība

Nolietotās elektroierīces nedrīkst nodot savākšanai kopā ar mājaiņniecības atkritumiem. Lūdzu, nododiet nolietoto ierīci vietējā savākšanas punktā. Lai saņemtu sīkāku informāciju, griezties pie tirgotāja vai atkritumu savākšanas uzņēmuma.



В обема на доставката на Вашия AlgClear UV-C-уред се съдържат:

1 прибор UV-C, 2 закрепващи дюбела, 2 универсални щуцера за маркуч 1 1/2", 1 винтова тапа 1 1/2" за 2. изход за изтичане;
1 лампа UV-C, 1 защитна капачка за лампи PL-L, 1 упътване за употреба



Инструкции за безопасност

ПРЕДУПРЕЖДЕНИЕ: Ултравиолетовите лъчи са опасни за очите и за кожата. Излъчвателят UV C не бива да се използва, ако е бил изваден от корпуса на уреда!

ВНИМАНИЕ: Този уред съдържа излъчвател UV C! Не преднамереното използване на уреда или увреждането на корпуса може да предизвика изпускане на опасно облъчване UV C. UV C облъчването може да навреди на очите и на кожата дори и при ниска дозировка.

- Електрозахранването трябва да съответства на спецификациите на продукта. Не свързвайте уреда, ако електрозахранването не изпълнява специфичните изисквания! Повече информация можете да получите от Вашия местен,оторизиран електроинсталатор.
- Ubbink AlgClear UV-C-уредът може да работи само със защитно приспособление срещу утечен ток (Fi-изключвател/RCD) с номинален утечен ток от максимум 30mA. За допълнителна информация се обърнете към вашия електроспециалист.
- Ubbink AlgClear UV-C-уредът може да се пуска в експлоатация само след като е готова инсталацията на всички компоненти и връзки за маркучи. Уредът не бива в никакъв случай да се пуска в употреба във вода и трябва да бъде инсталиран до езерото, така че да се изключи заливане с вода.
- Работата на UV-C-лампата може да се контролира само чрез оглед през прозорчето (намира се отпред на уреда). Директният контакт с UV-C-лъчи може да предизвика очни и/или кожни наранявания.
- За експлоатацията на AlgClear UV-C-уред не бива да се използват прозрачни маркучи. Препоръчваме да се използва нашия черен воден маркуч със спирална вложка. Освен това въвеждащият и отвеждащият маркуч трябва да се осигурят със скоби срещу случайно или нежелателно измъкване от накраника на маркуча.
- Инсталирането на уреда трябва да се извършва на разстояние от повече от 2 m, а електрическият извод на разстояние от повече от 3,5 m от изкуственото езеро или водния басейн.
- За да се избегне прегряване на UV-C-лампата, AlgClear UV-C-уредът трябва да се пуска в експлоатация, само когато водата преминава през корпуса. Никога не пускате UV-C-лампата в експлоатация извън корпуса!
- Експлоатацията на уреда е позволена само при температура на водата от +5 °C до +35 °C.
- Преди отварянето на уреда AlgClear UV-C трябва задължително да се прочете упътването за обслужване
- Преди всяко отваряне на уреда (първоначален монтаж, почистване, монтаж и смяна на UV-C лампата и т. н.) трябва винаги първо да се прекъсва електрозахранването на уреда AlgClear UV-C.
- Мрежовият кабел не може да се сменя. Ако кабелът се повреди, AlgClear UV-C-уредът трябва да се изхвърли.
- Този уред може да бъде обслужван от деца на възраст над 8 години както и от лица с ограничени физически, сензорни или умствени способности или с липса на опит и познания, ако те бъдат под надзор или ако са получили инструкции за безопасното използване на уреда и разбират свързаните с него опасности. Децата не бива да играят с уреда. Почистването и техническото обслужване от страна на потребителя не бива да се извършват от деца без надзор.
- Дръжте децата далече от дребни части и опаковъчен материал. Съществува опасност от задушаване!

Правилното място за Ubbink AlgClear UV-C

Препоръчва се AlgClear UV-C-уредът да се инсталира между помпата и евентуално наличния филтър на езерото. При това е важно в UV-C-уред да не попадат груби замърсявания и остатъци от водорасли, за да може водата от езерото безпрепятствено да циркулира през UV-C-уред и да се облъчва. За да се постигнат видими успехи в резултат на UV-C-облъчването на водата от езерото, трябва да се използва винаги AlgClear UV-C-уред с достатъчни размери за езерото.

Технически данни

AlgClear UVC	2500	5000	7000	10000	20000	35000	55000	95000
Номинално напрежение	230VAC/50Hz	230VAC/50Hz	230VAC/50Hz	230VAC/50Hz	230VAC/50Hz	230VAC/50Hz	230VAC/50Hz	230VAC/50Hz
Тип UV-C-лампа	PLS 5 W	PLS 7 W	PLS 9 W	PLS 11 W	PLL 18 W	PLL 36 W	PLL 55 W	PLL 95 W
UV-C-мощност след около 5000 часа	85%	85%	85%	85%	85%	85%	85%	85%
За езера без рибки до макс.	max. 5,000 l	max. 6,000 l	max. 7,000 l	max. 10,000 l	max. 20,000 l	max. 35,000 l	max. 55,000 l	max. 95,000 l
За езера с рибки до макс.	max. 2,500 l	max. 3,000 l	max. 3,500 l	max. 5,000 l	max. 10,000 l	max. 17,500 l	max. 27,500 l	max. 47,500 l
Свързване вход	0.049 MPa	0.049 MPa	0.049 MPa	0.049 MPa	0.049 MPa	0.049 MPa	0.049 MPa	0.049 MPa
Свързване изход	1 1/2"	1 1/2"	1 1/2"	1 1/2"	1 1/2"	1 1/2"	1 1/2"	1 1/2"
Арт. № на резервна UV-C-лампа	1 1/2"	1 1/2"	1 1/2"	1 1/2"	1 1/2"	1 1/2"	1 1/2"	1 1/2"
Арт. № на резервно кварцово стъкло	1355109	1355108	1355110	1355112	1355115	1355117	1355120	1355122
Ном. № за резервно кварцово стъкло	1358828	1358829	1358829	1358830	1358831	1358832	1358833	1358834



Пускане в експлоатация

ВНИМАНИЕ! Преди всяка интервенция (инсталиране, почистване, монтаж и смяна на UV-C-лампата и др.) токозахранването на AlgClear UV-C-уред трябва да бъде прекъснато!

1. Определете мястото на AlgClear UV-C-уред като отчетете разстоянието до помпата на езерото и евентуално наличния, съответно планиран филтър на езерото. Ако например има водопад, AlgClear UV-C-уредът може да се свърже и разположен на по-високо място, за да може езерната вода, облъчена с UV-C-лъчи, да преминае през водопада и отново да се върне в езерото.
 2. Преди въвеждане в експлоатация на уреда поставете лампата UV-C, както е описано и на стр. 2 на това упътване за употреба:
 - a) Развинтете завинтващия се капак и го свалете от корпуса (фиг. 1.1 и 1.2)
 - b) щракнете лампата UV-C в цокъла, поставете защитната капачка върху стъклото на лампата UV-C и след това отново сглобете уреда (1.3 – 1.6)
 3. Осигурете AlgClear UV-C-уред с няколко камъка така, че уредът да стои стабилно и да не може да падне във водата. Възможен е също монтаж върху дървена дъска.
 4. Закрепете двата държача със скобата на AlgClear UV-C-уред и с обикновено завъртане го завъртете така, че по-късно да може да се инсталира, съответно закрепите хоризонтално или вертикално.
 5. Сега съгответе универсалните щучери за маркуч за входа (помпа) и изхода (филтър или обратен поток към изкуственото езеро). За изтичане можете да избелете един от двата извода.
 6. Завинтете щучерите за маркуч на входящия извод и извода за изтичане. Завинтете затварящата капачка на неизползвания втори извод. За плътността е напълно достатъчно затягане на ръка. Твърде силното затягане може да предизвика обратен ефект или дори да има за последствие увреждане на уреда AlgClear UV-C или на щучера за маркуч.
 7. Скъсете маркуча за езерото до необходимите дължини. Наденете маркуча със скобата върху найкрайниците на маркуча. При воден маркуч със спирална вложка внимавайте скобите на маркуча да не се врежат в спиралата и така да се образуват много тънки пукнатини. Ако това все пак стане, трябва да отрежете повредения участък от водния маркуч със спирална вложка.
- Указание: ако от мястото, където са свързани маркучът и найкрайникът на маркуча капе вода въпреки монтираната скоба, можете да спрете теча, като увиете найкрайника на маркуча с обикновена тefлонова лента от магазина.
8. Преди пускане в експлоатация на AlgClear UV-C-уред проверете още веднъж, дали
 - затварящият капак е надлежно закрепен за AlgClear UV-C-уред,
 - връзката на входящия и отвеждащия маркуч на AlgClear UV-C-уред е затегната на ръка,
 - връзките на маркуча между филтърната помпа и филтъра на езерото и връщането в езерото са безупречни,
 - ръководството за експлоатация на AlgClear UV-C-уред е прочетено и се спазват инструкциите за безопасност.
 9. След това можете да пуснете AlgClear UV-C-уред в експлоатация в следната последователност:
 - Първо включвайте винаги помпата на езерото и филтърната помпа и проверявайте, дали езерната вода преминава равномерно през AlgClear UV-C-уред и дали евентуално има неуплътнени места.
 - След това включете първо AlgClear UV-C-уред и чрез оглед проверете работата на UV-лампата през прозорчето (на предната страна). При това няма директна опасност - вредните UV-лъчи не проникват през материала.
 10. Извеждането на съоръжението извън експлоатация, например за техническа поддръжка, става в обратната последователност, т. е. първо се изключва винаги AlgClear UV-C-уредът и едва след това помпата на градинското езеро, съответно филтърната помпа на езерото.

**Техническа поддръжка**

ВНИМАНИЕ! Преди всяка интервенция (инсталиране, почистване, монтаж и смяна на UV-C-лампата и др.) щекерът трябва да се извади от мрежата!

AlgClear UV-C-уредът трябва да се почиства поне два пъти годишно, в зависимост от степента на замърсяване на водата в езерото. Ако водораслите във вашето езеро отново започнат да растат, вътрешната колба от кварцово стъкло, в която се намира UV-лампата, трябва да се почисти с мек почистващ препарат (като например разтвор от оцет) от замърсяванията и варовиковите отлагания. Избягвайте да драскате кварцовото стъкло и не хващайте стъклената колба директно с ръце. Дори и дребни педи от пот и мазнага запаят върху кварцовото стъкло поради UV-C-облъчването върху стъклената колба и могат да предизвикат последващо намаляване на мощността на вашия AlgClear UV-C-уред. UV-лампите, монтирани в AlgClear UV-C имат трайност от около 5000 работни часа. След тази продължителност UV-мощността намалява дополовка, че UV-лампата трябва да се смени. Подходящи резервни лампи можете да закупите във вашия специализиран търговски обект на Ubbink.

Извършвайте техническата поддръжка на вашия AlgClear UV-C-уред, както следва:

1. Изключвайте винаги първо AlgClear UV-C-уред и едва след това филтърната помпа.
2. Разхлабете връзката на маркуча и оставете водата да изтече от AlgClear UV-C-уред.
3. След това отворете крепежните скоби и извадете AlgClear UV-C-уред от държачите.
4. За сваляне на стъкления балон вижте и чертежите на страница 2 на това упътване на употреба.
 - a) Развинтете завинтващия се капак и го свалете заедно с осветителното тяло (фиг. 1.1 и 1.2).
 - b) След това внимателно отстранете стъкления балон с помощта на монета от 10 или 20 евроцента (фиг. 1.3A и 1.3B)
5. Почистете корпуса и, ако е необходимо, сменете лампата UV-C (фиг. 1.3 и 1.4, или 1.6 и 1.7)
6. След приключване на техническата поддръжка отново сглобете всичко в обратната последователност, като при това внимавате за правилното положение на разположените във вътрешността уплътняващи пръстени.
8. След това включете първо филтърната помпа и след това AlgClear UV-C-уред.

Съхранение/Презимване

При замръзване уредът AlgClear UV-C трябва да бъде демонтиран и съхраняван на защитено от замръзване място. Преди това обаче трябва да бъде извършено основно почистване и уредът да бъде проверен за увреждания.

Гаранция

За този продукт даваме гаранция от 3 години срещу доказани материални и производствени повреди, която важи от датата на закупуване. За да се използва гаранцията, като удостоверение за покупката трябва да се представи оригиналната касова бележка. Гаранцията не покрива крушката (UV-C-лампата), счупването на стъклото на кварцовото стъкло и UV-C-лампата, както и всички рекламации, дължащи се на неправилен монтаж и обслужване, недостатъчна поддръжка, обледеняване, неправилни опити за ремонт, приложение на сила, чужда вина, претоварване, механични повреди или въздействие на чужди тела. Гаранцията не покрива също и всички рекламации на частични повреди и/или проблеми, дължащи се на износване.

**Защита на околната среда**

Старите електрически уреди не бива да се изхвърлят заедно с битовите отпадъци. Моля, занесете старите уреди до вашия събирателен пункт на място. Допълнителна информация ще получите от местните институции или фирмите за рециклиране.



Setul de livrare al aparatului AlgClear UV-C conține:

1 aparat UV-C, 2 etriere de fixare, 2 manșoane de furtun universale 1 1/2", 1 închizătoare filetată 1 1/2" pentru a 2-a evacuare, 1 lampă UV-C, 1 capac de protecție pentru lămpi PL-L, 1 instrucțiuni de utilizare



Instrucțiuni de siguranță

AVERTISMENT: Radiațiile UV sunt periculoase pentru ochi și piele. Elementul radiant UV-C nu are voie să fie utilizat, dacă a fost scos din carcasa dispozitivului!

ATENȚIE: acest aparat conține un radiator UV-C! Utilizarea neintenționată a dispozitivului sau deteriorarea carcasei poate avea ca rezultat ieșirea radiațiilor UV-C periculoase. Radiația UV-C poate cauza vătămarea ochilor și a pielii chiar și în dozare redusă.

- Alimentarea cu energie electrică trebuie să corespundă specificațiilor produsului. Nu conectați dispozitivul, dacă alimentarea cu energie electrică nu îndeplinește prevederile specificate! Informații suplimentare se pot obține de la firma locală, autorizată pentru lucrări electrice de instalare.
- Aparatul UV-C Ubbink AlgClear va fi exploatat numai printr-un dispozitiv de protecție contra curenților vagabonzi (comutator Fi/DPCV) cu intensitatea nominală a curentului de maxim 30mA. Pentru informații detaliate vă rugăm să contactați serviciul de specialitate în electronice.
- Aparatul Ubbink AlgClear va fi pus în funcțiune numai după instalarea completă a tuturor componentelor și racordurilor de furtun. Aparatul nu va fi utilizat în nici un caz în apă și trebuie instalat lângă iaz astfel ca revărsarea apei să fie exclusă.
- Controlarea funcționării lămpii UV-C se va realiza exclusiv prin control vizual prin vizor (se află pe partea frontală a aparatului). Contactul direct cu razele UV-C poate cauza vătămări ale ochilor și ale pielii.
- Pentru exploatarea aparatului AlgClear UV-C nu se vor utiliza furtunuri transparente. Recomandăm utilizarea furtunului spiralat pentru iazuri, de culoarea neagră, din gama noastră. În afară de aceasta, furtunul de alimentare și de evacuare se va asigura cu cleme de prindere a furtunurilor împotriva scoaterii din greșeală sau neintenționate din ștuțul pentru furtun.
- Instalarea dispozitivului trebuie să aibă loc la o distanță de peste 2 m și racordul electric la o distanță de peste 3,5 m față de iaz, respectiv bazinul cu apă.
- Pentru a evita supraîncălzirea lămpii UV-C, aparatul AlgClear UV-C se va folosi doar când carcasa este traversată de apă. Nu exploatați niciodată lampa UV-C în afara carcasei!
- Dispozitivul este permis a fi utilizat numai cu o temperatură a apei de +5 °C până la +35 °C.
- Înainte de a deschide dispozitivul AlgClear UV, trebuie să citiți obligatoriu instrucțiunile de utilizare
- Înainte de deschiderea dispozitivului (prima montare, curățare, instalarea și schimbarea lampei UV-C, etc.), trebuie întreruptă mai întâi alimentarea cu curent electric a dispozitivului AlgClear UV-C.
- Schimbarea cablului de alimentare nu este posibilă. Când cablul se deteriorează, aparatul AlgClear UV-C trebuie înălțurat.
- Acest aparat poate fi utilizat de copii cu vârste începând de la 8 ani, precum și de persoane cu capacități fizice, senzoriale sau mentale reduse sau care nu dețin experiența și cunoștințele necesare, numai dacă acestea sunt supravegheate sau au fost instruite cu privire la utilizarea sigură a aparatului și înțeleg pericolele rezultate de aici. Copiii nu au voie să se joace cu aparatul. Curățarea și întreținerea de către utilizator nu trebuie realizate de copii fără a fi supravegheați.
- Păstrați copiii la distanță de piesele mici și materialul de ambalare. Există pericol de asfixiere!

Locul potrivit pentru Ubbink AlgClear UV-C

Se recomandă ca aparatul AlgClear UV-C să fie montat între pompă și eventualul filtru al iazului. Este important, ca impuritățile grosiere și resturile de plante să nu ajungă în aparatul UV-C, ca apa iazului să poată circula fără impedimente prin aparatul UV-C. Pentru rezultate vizibile ale iradierii ale apei iazului se va utiliza întotdeauna un aparat AlgClear UV-C suficient dimensionat pentru volumul iazului.

Date tehnice

AlgClear UVC	2500	5000	7000	10000	20000	35000	55000	95000
Tensiunea de rețea / frecvența	230VAC/50Hz	230VAC/50Hz	230VAC/50Hz	230VAC/50Hz	230VAC/50Hz	230VAC/50Hz	230VAC/50Hz	230VAC/50Hz
Tip lampă UV-C	PLS 5 W	PLS 7 W	PLS 9 W	PLS 11 W	PLL 18 W	PLL 36 W	PLL 55 W	PLL 95 W
Puterea UV-C după 8.000 ore	85%	85%	85%	85%	85%	85%	85%	85%
Iazuri nepopulate cu pești	max. 5,000 l	max. 6,000 l	max. 7,000 l	max. 10,000 l	max. 20,000 l	max. 35,000 l	max. 55,000 l	max. 95,000 l
Iazuri populate cu pești	max. 2,500 l	max. 3,000 l	max. 3,500 l	max. 5,000 l	max. 10,000 l	max. 17,500 l	max. 27,500 l	max. 47,500 l
Solicitare max. la compresie	0.049 MPa	0.049 MPa	0.049 MPa	0.049 MPa	0.049 MPa	0.049 MPa	0.049 MPa	0.049 MPa
Racord admisie	1 1/2"	1 1/2"	1 1/2"	1 1/2"	1 1/2"	1 1/2"	1 1/2"	1 1/2"
Racord evacuare	1 1/2"	1 1/2"	1 1/2"	1 1/2"	1 1/2"	1 1/2"	1 1/2"	1 1/2"
Nr. articol pentru lampa UVC de schimb	1355109	1355108	1355110	1355112	1355115	1355117	1355120	1355122
Nr. articol pentru sticla din cuarț de schimb	1358828	1358829	1358829	1358830	1358831	1358832	1358833	1358834



Punere în funcțiune

ATENȚIE! Înainte de orice intervenție (primă instalare, curățare, montare și schimbare a lămpii UV-C etc.) întotdeauna trebuie întreruptă alimentarea cu curent electric a aparatului AlgClear UV-C.

1. Stabiliți locul de amplasare al aparatului AlgClear UV-C, ținând cont de distanța de la pompa iazului și un eventual filtru prevăzut pentru iaz. Dacă de exemplu există o cascadă, aparatul AlgClear UV-C poate fi racordat și la o poziție mai înaltă, pentru a reconduce apa iazului iradiată UV-C prin cascadă înapoi în iaz.
2. Înainte de punerea în funcțiune a aparatului, montați lampa UV-C în modul descris la pagina 2 din aceste instrucțiuni de utilizare:
 - a) Desfaceți capacul filetat și înlăturați-l de pe carcasă (fig. 1.1 și 1.2)
 - b) Apăsați lampa UV-C în soclu, montați capacul de protecție pe sticla lămpii UV-C și asamblați apoi aparatul din nou (fig. 1.3 – 1.6).
3. Asigurați prin câteva pietre că aparatul AlgClear UV-C stă fix și nu poate cădea în apă. Este posibilă și montarea pe o scândură de lemn.
4. Fixați ambii suporturi cu clemă de prindere pe aparatul AlgClear UV-C și reglați-le prin simplă rotire astfel ca mai târziu să poată fi montate, respectiv deșurubate orizontal sau vertical.
5. Scurtați acum manșoanele de furtun universale la diametrul corespunzător al furtunului pentru admisie (pompa) și evacuare (filtru, respectiv retur în iaz). Pentru evacuare, puteți selecta unul dintre cele două racorduri.
6. Înșurubați manșoanele de furtun la racordul de admisie și de evacuare. Înșurubați capacul de închidere la al doilea racord neutilizat. Pentru etanșeitate, este complet suficientă strângerea manuală. O strângere prea puternică poate avea un efect contrar și poate avea drept urmare deteriorarea
7. Scurtați furtunul iazului la lungimile necesare. Puneți furtunul cu demele de prindere a furtunurilor pe ștuțurile pentru furtunuri. La furtun spiralat pentru iazuri aveți grijă ca demele de prindere a furtunurilor să nu taie spirele spiralei și să nu se formeze crăpături capilare. Dacă totuși, trebuie să scurtați furtunul spiralat pentru iazuri cu bucata deteriorată.

Indicație: dacă în pofida montării demei de prindere a furtunurilor picură la legătura dintre furtun și ștuțul pentru furtun, puteți opri acest lucru prin bandajarea ștuțului pentru furtun cu o bandă de teflon uzuală.

8. Înainte de punerea în funcțiune a aparatelor AlgClear UV-C verificați încă o dată:
 - înșurubarea regulamentară a capacului de închidere pe aparatul AlgClear UV-C,
 - strângerea de mână a racordului de alimentare și evacuare a aparatului AlgClear,
 - starea ireproșabilă a legăturilor dintre furtunuri între pompa de filtru și filtrul iazului, respectiv a refluxului către iaz,
 - citirea instrucțiunilor de utilizare a aparatului AlgClear UV-C și respectarea instrucțiunilor de siguranță.
9. Apoi puteți pune în funcțiune aparatul AlgClear UV-C în următoarea ordine:
 - întotdeauna porniți prima dată pompa iazului, respectiv cu filtru și verificați dacă apa din iaz curge uniform prin aparatul AlgClear UV-C și dacă există încă eventual locuri neetanșe.
 - Apoi porniți prima dată aparatul AlgClear UV-C-Gerät și controlați vizual funcționarea lămpii UV prin vizor (aflat pe partea frontală). La această procedură nu există pericol direct, radiația periculoasă UV nu străbate materialul.
10. Scoaterea din funcțiune a instalației, de exemplu pentru întreținere, se realizează în ordine inversă, adică prima dată se oprește întotdeauna aparatul AlgClear UV-C-Gerät și apoi pompa iazului de grădină, respectiv pompa de filtru a iazului.



Întreținere

ATENȚIE! Înainte de orice intervenție (curățare, montare și schimbare a lămpii UV-C etc.) trebuie deconectat întotdeauna prima dată cablul de alimentare.

Aparatul AlgClear UV-C trebuie curățat de cel puțin două ori pe an, în funcție de gradul de murdărie al apei iazului. Dacă crește din nou populația de alge din iazul dumneavoastră, balonul de sticlă cuarț, în care se află lampa UV, trebuie curățat de murdărie și depuneri de calcar cu o cârpă imbibată cu un agent de curățare blând (de ex. soluție cu oțet). Evitați zgărierurile pe sticla de cuarț și nu prindeți direct cu mâinile balonul de sticlă. Deja urme mici de transpirație și grăsime pe sticla de cuarț se ard datorită radiației UV-C pe balonul de sticlă și pot cauza mai târziu reducerea randamentului aparatului dumneavoastră AlgClear UV-C.

Lămpile UV montate în AlgClear UV-C au o durată de viață de aproximativ 5.000 ore de funcționare. După această durată de exploatare randamentul UV se reduce în așa măsură, că lampa UV trebuie schimbată. Lămpi de schimb potrivite sunt disponibile la dealerul Ubbink.

Întreținerea lămpii AlgClear UV-C se realizează în felul următor:

1. Opriți întotdeauna prima dată aparatul AlgClear și doar apoi pompa de filtru.
2. Slăbiți imbinarea cu șuruburi și lăsați apa să se scurgă din aparatul AlgClear UV-C.
3. Deschideți apoi demele de prindere și scoateți aparatul AlgClear UV-C din suporturi.
4. Pentru scoaterea balonului de sticlă, consultați desenele de la pagina 2 din acest manual de utilizare.
 - a) Desfaceți capacul filetat și înlăturați-l împreună cu lampa (fig. 1.1 și 1.2).
 - b) Îndepărtați apoi cu atenție balonul de sticlă cu ajutorul unei monede de 10 sau 20 eurocenți (fig. 1.3A și 1.3B)
5. Curățați carcasa și, dacă este necesar, înlocuiți lampa UV-C
6. După întreținere remontați totul în ordine inversă, aveți grijă la așezarea corectă a inelelor de etanșare din interior.
7. Apoi reporniți prima dată pompa de filtru și apoi aparatul AlgClear UV-C.

Depozitarea/ingrijirea peste iarnă

Dispozitivul AlgClear UV-C trebuie demontat în caz de îngheț și depozitat ferit de îngheț. Înainte de aceasta ar trebui efectuată încă o curățare temeinică iar dispozitivul verificat pentru deteriorări.

3

Garanție

Pentru acest produs acordăm garanție de 3 ani în cazul defecțiunilor dovedite ale materialului și din fabricație, care este valabilă de la data achiziționării. Pentru exercitarea garanției se va prezenta drept dovadă a cumpărării chitanța originală de cumpărare. Nu cad sub incidența garanției corpurile de iluminat (lampa UV-C), spargerea sticlei lămpii UV-C și sticlei de cuarț, precum nici reclamațiile bazate pe greșeli de montare-exploatare, întreținere lipsă, efect de îngheț, încercări neprofesionale de reparare, utilizare forțată, vină străină, suprasolicitare, deteriorări mecanice sau efectul unor corpuri străine. Mai sunt excluse de la garanție toate reclamațiile privind deteriorarea componentelor și/sau problemele ale căror motiv se reduce la uzură.



Protecția mediului inconjurător

Aparatele electronice uzate nu se vor arunca la gunoii menajer. Vă rugăm, duceți-le la centrele locale de reciclare. Alte informații puteți obține de la dealerul sau punctul de reciclare din zona dumneavoastră.

**AlgClear UV-C cihazınızın teslimat kapsamında yeralanlar:**

1 UV-C Cihazı, 2 Sabitleme askısı, 2 Üniversal hortum başlığı 1 1/2", 1 Vidalı tıpa 1 1/2" 2'çin. Çıkış,
1 UV-C- Lamba, 1 PL-L-Lambaları için koruma kapağı, 1 Kullanım kılavuzu

**Emniyet bilgileri**

UYARI: UV ışınları göz ve cilt için tehlikelidir. UV-C ışığı cihazdan dışarı çıkarıldığında kullanılmamalıdır!

DİKKAT: Cihaz bir UV-C ışığı içermektedir! Cihazın kazara kullanımı veya mahfazadaki bir hasar, tehlikeli UV-C ışını yayılımına yol açabilir. UV-C ışını, küçük dozajlarda dahi göz ve ciltte hasar yaratabilir.

- Güç beslemesi ürün özelliklerin uygun olmalıdır. Güç beslemesinin tanımlanmış koşullara uymadığı durumlarda cihazı güç beslemesine bağlamayın. Yakınızdaki bulunan bir elektrik uzmanından daha fazla bilgi edinebilirsiniz.
- Ubbink AlgClear UV-C cihazı, ancak ölçüm kaçak akımı 30mA'yı aşmayan bir kaçak akım koruma tertibatı ile (Fi-Şalter/RCD) çalıştırılabilir. Daha ayrıntılı bilgi için lütfen elektronik satıcınıza başvurunuz.
- Ubbink AlgClear UV-C cihazı, ancak tüm parçaların ve hortum bağlantılarının kurulmasından sonra işleme alınabilir. Cihaz, hiçbir suretle suda kullanılmamalıdır ve gölet kenarına kesinlikle bir taşma söz konusu olmayacak şekilde monte edilmesi gerekmektedir.
- UV-C lambasının çalışıp çalışmadığının kontrolünün, sadece bakma penceresinden (cihazın ön cephesinde yer almaktadır) bakmak suretiyle yapılması gerekmektedir. UV-C ışınları ile doğrudan temas, göz ve/veya ciltte yaralanmalara yol açabilmektedir.
- AlgClear UV-C cihazının çalıştırılmasında şeffaf hortumlar kullanılmaması gerekmektedir. Siyah spiral gölet hortumumuzun kullanılmasını tavsiye etmekteyiz. Bunun dışında, giriş ve çıkış hortumlarının, tesadüfen ya da kazara hortum ağzından çıkmasını önlemek üzere hortum kelepçeleri ile sabitlemeleri gerekmektedir.
- Cihazın kurulumu elektrik bağlantısına en az 2 m mesafede, gölete veya su havuzuna en az 3,5 m mesafede yapılmalıdır.
- UV-C lambasının aşırı ısınmasını önlemek için, AlgClear UV-C cihazının, ancak suyun mahfazadan akması halinde işletmeye alınması gerekmektedir. UV-C lambasını hiç bir surette mahfaza dışında çalıştırmayınız!
- Cihaz sadece +5 °C ila +35 °C arasındaki su sıcaklığında çalıştırılmalıdır.
- AlgClear UV-C Cihazının açılmasından önce mutlaka kullanım kılavuzu okunmalıdır
- Cihazın her açılmasından (ilk montaj, temizlik, UV-Lambasının takılması ve değiştirilmesi vb.) önce AlgClear UV-C cihazına gelen elektrik akımı kesilmelidir.
- Şebeke kablosunun değiştirilmesi mümkün değildir. Kablonun hasar görmesi halinde, AlgClear UV-C cihazının da tasfiye edilmesi gerekmektedir.
- Cihazın, 8 yaşında ve daha büyük çocuklar tarafından ve fiziki, sensörük veya mental yetenekleri azalmış olan veya tecrübesi ve bilgisi yeterli olmayan şahıslar tarafından ancak gözetim altında olmaları veya cihazın güvenli bir şekilde kullanılmasını hakkında bilgilendirilmiş ve cihazdan kaynaklanabilecek tehlikeleri anlayabilecek olan şahıslar tarafından kullanılmasına müsaade edilmektedir. Çocukların cihazla oynamaları müsaade edilmez. Temizlik ve bakım çalışmaları gözetimsiz çocuklar tarafından yapılmayacaktır.
- Çocukları ufak parçalardan ve ambalaj malzemelerinden uzak tutunuz. Boğulma tehlikesi bulunmaktadır!

Ubbink AlgClear UV-C için doğru yer

AlgClear UV-C cihazının pompa ile varsa gölet filtresi arasına kurulması tavsiye edilmektedir. Bu yapılırken önemli olan, gölet suyunun hiç bir engelle karşılaşmaksızın UV-C cihazından akabilmesi ve ışına tabi tutulabilmesi açısından UV-C cihazına kaba kir ya da bitki artıklarının kaçmasına dikkat edilmesidir. Gölet suyunun UV-C ışınlarına tabi tutulmasında gözle görülür neticeler alınabilmesi için, her zaman gölet hacmi için yeterli derecede boyutlandırılmış bir AlgClear UV-C cihazının kullanılması gerekmektedir.

Teknik veriler

AlgClear UVC	2500	5000	7000	10000	20000	35000	55000	95000
Şebeke akımı/Frekans	230VAC/50Hz	230VAC/50Hz	230VAC/50Hz	230VAC/50Hz	230VAC/50Hz	230VAC/50Hz	230VAC/50Hz	230VAC/50Hz
Tip UV-C-Lamba	PLS 5 W	PLS 7 W	PLS 9 W	PLS 11 W	PLL 18 W	PLL 36 W	PLL 55 W	PLL 95 W
8.000 saat sonra UV-C-Gücü	85%	85%	85%	85%	85%	85%	85%	85%
İçinde balık bulunmayan havuzlar	max. 5,000 l	max. 6,000 l	max. 7,000 l	max. 10,000 l	max. 20,000 l	max. 35,000 l	max. 55,000 l	max. 95,000 l
İçinde balık bulunan havuzlar	max. 2,500 l	max. 3,000 l	max. 3,500 l	max. 5,000 l	max. 10,000 l	max. 17,500 l	max. 27,500 l	max. 47,500 l
Maksimum basınç yüklemesi	0.049 MPa	0.049 MPa	0.049 MPa	0.049 MPa	0.049 MPa	0.049 MPa	0.049 MPa	0.049 MPa
Giriş bağlantısı	1 1/2"	1 1/2"	1 1/2"	1 1/2"	1 1/2"	1 1/2"	1 1/2"	1 1/2"
Çıkış bağlantısı	1 1/2"	1 1/2"	1 1/2"	1 1/2"	1 1/2"	1 1/2"	1 1/2"	1 1/2"
Yedek UVC-Lambası için Artikel-No.	1355109	1355108	1355110	1355112	1355115	1355117	1355120	1355122
Yedek kuvars cam için Artikel-No.	1358828	1358829	1358829	1358830	1358831	1358832	1358833	1358834

**Çalıştırma**

DİKKAT! Yapılacak her işlemden önce (ilk montaj, temizleme, monte ve UV-C lambasının değiştirilmesi, v.b.) her zaman ilk önce AlgClear UV-C cihazının elektrikle bağlantısının kesilmesi gerekmektedir!

UBBBink AlgClear UV-C Kullanma Talimatı

- Gölet pompasına ve eğer varsa ya da almayı planlıyorsanız iseniz gölet filtresine mesafesini de dikkate alarak AlgClear UV-C cihazının kurulacağı yeri tesbit ediniz. Örneğin çağlayın mevcut olması halinde, AlgClear UV-C cihazının, UV-C ışınına tabi tutulacak gölet suyunun çağlayın üzerinden tekrar gölete geri dönmelerini sağlamak amacıyla daha yüksek bir konumda bağlanması mümkündür.
- Cihazı çalıştırmadan önce UV-C-Lambasını bu kullanım kılavuzunun 2. sayfasında açıkladığı şekilde yerleştiriniz:
 - Vidalı kapağı açınız ve mahfazadan çıkarınız (resim 1.1 ve 1.2)
 - UV-C-Lambasını duy içine bastırınız, koruma başlığını UV-C-Lamba üzerine takınız ve arkasından cihazı tekrar birleştiriniz (resim 1.3 – 1.6).
- AlgClear UV-C cihazını sabit duracak ve suya düşmeyecek şekilde taşlarla besleyerek sağlamlaştırmız. Bir tahta üzerine monte edilmesi de mümkündür.
- Klips tutturuculu her iki tutağı AlgClear UV-C cihazına sabitleyiniz und sonradan yatay veya dikey kurulum yapılabilecek ya da vidalanabilecek şekilde döndürmek suretiyle hizalayınız.
- Şimdi üniversal hortum başlıklarını hortum çapına giriş (pompa) ve çıkış (filtre veya havuza geri dönüş) için uygun şekilde kısaltınız Çıkış için iki bağlantıdan herhangi birini seçebilirsiniz.
- Hortum başlıklarını girişe ve çıkışa vidalayınız. Kapak başlığı kullanılmayan ikinci bağlantıya vidalayınız. Sızıntı yapmaması için el ile sıkma yeterlidir. Daha fazla sıkılması karşı etki yaratabilir veya hatta AlgClear UV-C Cihazının veya hortum başlığının hasar görmesine neden olabilir.
- Gölet hortumunu gerekli uzunluğa kısaltınız. Hortumu klemens ile hortum ağızlığına takınız. Spiral gölet hortumlarında hortum klemenslerinin spiral kıvrımları kертmemesine ve ince çatlaklar oluşturulmasına dikkat ediniz. Böyle bir durumun meydana gelmesi halinde ise, spiral gölet hortumunu hasar gören yer kadar kısaltmanız gereklidir.

Açıklama: Hortum ile hortum ağızı arasındaki bağlantıda hortum kelepçesi montesine rağmen damlama olması halinde, hortum ağızını piyasada satılan teflon bant ile sarmak suretiyle damlamayı kesebilirsiniz.

- AlgClear UV-C cihazını çalıştırmadan önce bir kez daha:
 - AlgClear UV-C cihazındaki kapağın gerektiği şekilde takılı olup olmadığı,
 - AlgClear UV-C cihazında giriş ve çıkış bağlantılarının elle sıkıştırılmış olup olmadığı,
 - Filtre pompası ile gölet filtresi veya gölete geri akış arasındaki hortum bağlantılarının yolunda olup olmadığı,
 - AlgClear UV-C cihazı kullanma talimatının okunmuş ve emniyet açıklamalarının dikkate alınmış olup olmadığı kontrollerini yapınız.
- Bundan sonra AlgClear UV-C cihazını aşağıdaki işlem sırasına göre çalıştırabilirsiniz:
 - Her zaman önce gölet veya filtre pompasını açınız ve gölet suyunun AlgClear UV-C cihazından eşit şekilde akıp akmadığını ve muhtemelen sızıntılı yerlerin olup olmadığını kontrol ediniz.
 - Ardından, AlgClear UV-C cihazını açınız ve UV lambasının işlevliğini bakma penceresinden (ön taraftaki) bakmak suretiyle kontrol ediniz. Zararlı UV ışını kaplama malzemesinden geçmediği için bunda herhangi bir doğrudan tehlike söz konusu değildir.
- Örneğin bakımı yapmak için cihazın devreden çıkarılmasının gerektiği durumlarda bu işlemler tersinden yerine getirilir, yani her zaman önce AlgClear UV-C cihazı ve ondan sonra gölet veya filtre pompası kapatılır.



Bakım

DİKKAT! Yapılacak her işlemden önce (temizleme, monte ve UV-C lambasının değiştirilmesi, v.b.) her zaman ilk önce şebeke fişinin çekilmesi gerekmektedir!

AlgClear UV-C cihazının, gölet suyunun kirli derecesine bağlı olarak, yılda en az iki kez temizlenmesi gereklidir. Göletinize yosun oluşumunun artması halinde, içinde UV lambası olan kuvars camı pistonunun keskin olmayan bir temizlik maddesine (örneğin sirke çözeltisine) batırılmış yumuşak bir bezle kir ve kireç kalıntılarının arındırılması gerekmektedir. Bunu yaparken kuvars camı çizmemeye özen gösteriniz ve mümkün olduğunca cam pistonu elle değmemeye dikkat ediniz. Kuvars cam üzerinde az miktardaki terleme veya yağ bile UV-C ışınları ile cam pistonu işler ve AlgClear UV-C cihazının veriminin düşmesine yol açabilirler. AlgClear UV-C cihazına monte edilmiş UV lambalarının ömrü yaklaşık 5.000 işletim saatidir. Bu işletme süresinden sonra, UV gücü UV lambasının değiştirilmesini gerektirecek kadar düşer. Uygun yedek lambaları Ubbink satıcınızdan edinmeniz mümkündür.

AlgClear UV-C cihazının bakımını aşağıda tarif edilen şekilde yerine getiriniz:

- Her zaman önce AlgClear UV-C cihazını ve ancak ondan sonra filtre pompasını kapatınız.
- Hortum bağlantısını çıkarınız ve AlgClear UV-C cihazından suyu akıtmız.
- Ardından sabitleme klipsini açarak AlgClear UV-C cihazını tutaklardan çıkarınız.
- Cam pistonun dışarı çıkarılması için bu kullanım kılavuzunun 2. Sayfasındaki şemalara da bakınız.
 - Vidalı kapağı açınız ve bunu lamba ile birlikte çıkarınız (resim 1.1 ve 1.2)
 - Bir 10 veya 20 Cent Euro metal para yardımı ile cam pistonu dikkatlice çıkarınız (resim 1.3A ve 1.3B)
- Mahfazayı temizleyiniz ve gerekli ise UV-C-Lambasını değiştiriniz.
- Bakım yaptıktan sonra tüm parçaları tersine sırayla tekrar yerlerine takınız ve bunu yaparken içteki contaların yerlerine doğru oturmuş olmalarına dikkat ediniz.
- Sonra önce filtre pompasını ve onun ardından AlgClear UV-C cihazını tekrar açınız.

Depolama/Kış ayları

AlgClear UV-C cihazı soğuk aylarda demonte edilmeli ve dona karşı korumalı olarak depolanmalıdır. Bunun öncesinde temel bir temizlik yapılmalı ve cihazın hasarlı olup olmadığı kontrol edilmelidir.

3

Garanti

Malzeme ve üretim hataları olması halinde bu ürüne, satın alma tarihinden itibaren geçerli olmak üzere 3 yıl garanti vermektedir. Garanti hakkından yararlanılabilmesi için satın alma makbuzunun orijinalini ibraz edilmesi gerekmektedir. Garanti kapsamına, lambalar (UV-C lambası), kuvars camın ve UV-C lambasının kırılması, ayrıca montaj ve kullanım hatasından, yetersiz bakımdan, cihazın donmaya maruz bırakılmasından, usulsüz tamirlerden, zorlamadan, üçüncü kişiler suçundan, aşırı yüklenmeden, mekanik hasarlardan veya yabancı cisimler kullanılmasıdan doğan hasarlara ilişkin reklamsyonlar dahil değildir. Yine aynı şekilde, yıpranmadan dolayı meydana gelebilecek parça hasarları ile sorunlara ilişkin reklamsyonlar da garanti kapsamı dışındadır.



Çevreyi koruma

Eski elektrikli aletler ev çöpi ile imha edilmemelidir. Lütfen eski aleti yerel toplama yerine götürünüz. Daha ayrıntılı bilgileri satıcınızdan veya çöp imha etme şirketinden alabilirsiniz.

الصيانة

تنبيه! قبل أي تدخل (التنظيف، تركيب واستبدال مصباح UVC، الخ) يجب دائما سحب مقيس التيار الكهربائي أولاً! ينبغي تنظيف جهاز AlgClear UVC مرتين على الأقل سنوياً، تبعاً لدرجة اتساخ مياه الحوض. إذ كان نمو الطحالب بالحوض في ازدياد مستمر، ينبغي عليك تنظيف قاعدة الزجاج الكوارتز، التي يتواجد بها مصباح UV، من الأوساخ والرواسب الجيرية، باستخدام مشفئة تنظيف لينه، مبللة بسائل تنظيف ناعم (مثل محلول الخل). تجنب خدش زجاج الكوارتز وامسك القاعدة الزجاجية دون تلامس مباشر مع اليدين بقدر الإمكان. الآثار الصغيرة الناتجة عن العرق والدهن على الزجاج الكوارتز يتم حرقها من خلال أشعة UV-C على قاعدة الزجاج ويمكن أن تتسبب مستقبلًا في التقليل من قدرة جهازك AlgClear UVC.

يتميز مصباح UV المركب بجهاز AlgClear UVC بعمر افتراضي يصل إلى ما يقرب من 5000 ساعة عمل. وبعد هذه المدة تقل قدرة أشعة UV بدرجة كبيرة، بحيث يجب تغيير مصباح UV. المصابيح البديلة المناسبة متوفرة لدى الموزع المختص.



صيانة جهازك قم بالخطوات التالية:

1. قم دائما بإغلاق جهاز AlgClear UVC أولاً ثم مضخة المرشح بعد ذلك.
2. فك وصلة الخرطوم واترك المياه تتساقط من جهاز AlgClear UVC.
3. قم بعد ذلك بفتح مشابك التثبيت وأخرج جهاز AlgClear UVC من السنادتين.
4. لإخراج الزجاج الكوارتز انظر الرسوم بصفحة 2 بهذا الدليل.
انزع غطاء الحماية (صورة 2.1 + 2.2)
فك المسامير الثلاثة باستخدام مفك المسامير الملولبة (صورة 2.3)
أخرج الجزء العلوي مع الوحدة الكهربائية والمصباح بالكامل (صورة 2.4)
قم بفصل قاعدة الكوارتز (زجاج الكوارتز) بحرص باستخدام قطعة معدنية مناسبة (2.5)
5. قم بتنظيف الصندوق واستبدل مصباح UVC عند الضرورة (2.6 + 2.7)
6. بعد الصيانة قم بإعادة تركيب كل شيء مع عكس الترتيب السابق، ومراعاة وضع حلقة منع التسرب الأفقية الداخلية في الموضع السليم.
8. بعد ذلك قم بفتح مضخة المرشح أولاً ثم جهاز AlgClear UVC.

التخزين/الحفظ في فصل الشتاء

يتعين فك جهاز ألج كلير الباعث للأشعة فوق البنفسجية من الفئة (C AlgClear UVC) عند الصقيع وحفظه في مكان خالٍ من الصقيع. ولكن قبل ذلك يتعين إجراء عملية تنظيف وعناية وفحص الجهاز أيضاً من حيث وجود أية تلفيات.

الضمان

نضمن هذا المنتج لمدة عامين من تاريخ الشراء ضد عيوب الإنتاج وعيوب مواد التصنيع التي يتم إثباتها. وللمطالبة بحق الضمان يجب إحضار الإيصال الأصلي كدليل على الشراء. لا يدخل تحت الضمان سقوط المصدر الضوئي (مصباح UVC)، ولا تعرض زجاج الكوارتز أو مصباح UVC للكسر، وكذلك جميع العيوب الناتجة عن خطأ في التركيب أو الاستخدام، أو قلة العناية، أو تأثير الصقيع، أو أسباب الإصلاح غير الموضوعية، أو استخدام القوة، أو الأسباب الخارجية، أو التحميل الزائد، أو الأضرار الميكانيكية أو التأثير بأجسام غريبة. كما يستثنى من الضمان جميع العيوب الناتجة عن إصابة الأجزاء بالضرر و/أو مشاكل الاستهلاك.

3

حماية البيئة

الرجاء أن تأخذوا الجهاز القديم إلى مكان جمعهم في منطقتكم. يمكنكم الحصول على معلومات إضافية من قبل وكيلكم أو مؤسسات عزل النفايات. لا ينبغي رمي الأجهزة الكهربائية القديمة مع النفايات المنزلية.



بيانات تقنية

55000	35000	20000	10000	7000	5000	2500	AlgClear UV-C
220 وات/نتر متر: 50 متر	220 وات/نتر متر: 50 متر	220 وات/نتر متر: 50 متر	220 وات/نتر متر: 50 متر	220 وات/نتر متر: 50 متر	220 وات/نتر متر: 50 متر	220 وات/نتر متر: 50 متر	التيار الاسمي
PL-L 55W	PL-L 36W	PL-L 18 W	PL-S 11 W	PL-S 9 W	PLS 7W	PL-S 5 W	طراز مصباح UVC
85 %	85 %	85 %	85 %	85 %	85 %	85 %	قدرة UVC بعد حوالي 5000 ساعة
55.000l	35.000l	20.000l	11.000l	9.000l	6.000l	5.000l	للأحواض العالية من الأسماك حتى أقصى حد
27.500l	17.500l	10.000l	5.500l	4.500l	3.000l	2.500l	للأحواض مع الأسماك حتى أقصى حد
11/2"	11/2"	11/2"	11/2"	11/2"	11/2"	11/2"	وصلة النخول
11/2"	11/2"	11/2"	11/2"	11/2"	11/2"	11/2"	وصلة الخروج
1355120	1355117	1355115	1355112	1355110	1355109	1355109	رقم القطعة لاستبدال مصباح UVC
1358726	1358544	1358543	1358542	1358541	1358818	1358540	رقم القطعة لاستبدال زجاج الكوارتز

التشغيل

تنبيه! قبل أي تدخل (التجميع الأولي، التنظيف، تركيب واستبدال مصباح UVC، الخ) يجب دائما فصل مدخل الإمداد بالتيار عن جهاز AlgClear UVC أولا!

حدد موقع تركيب جهاز AlgClear UVC مع مراعاة الفصل بين مضخة الحوض ومرشح الحوض إذا كان موجودا أو مخططا له. فإذا وجد مسقط للمياه على سبيل المثال، يمكن توصيل جهاز AlgClear UVC بموقع أعلى، لكي تعود مياه الحوض المضءة بواسطة جهاز UVC من هذا الموقع عبر مسقط المياه إلى الحوض مرة ثانية.

2. قبل التشغيل قم بتركيب المصباح كما هو موضح في الرسومات في صفحة 2 من دليل المستخدم هذا:

(أ) قم بإزالة الغطاء الواقي (الأشكال 1.2 + 1.1)

(ب) قم بفك ثلاثة مسامير باستخدام مفك براغي وانزع الجزء العلوي للوحدة الإلكترونية (الأشكال 3.0 + 1.41)

(ج) في جهاز AlgClear UV-C 2500/7000/10000: أدخل المصباح في المقبس حتى تسمع صوت طقطعة
 جهاز AlgClear UV-C 20000 / 35000 / 55000: استخدم مفك براغي لفك المسامير المثبتة في غطاء المقبس الأسود الموجود بالداخل وانزع الجزء المراد. أدخل المصباح في المقبس حتى تسمع صوت طقطعة ثم اسحب غطاء المقبس الأسود على المصباح وقم بإعادة تثبيته مرة أخرى في المقبس.
 قم بتوصيل الغطاء الواقي الشفاف الملحق بأعلى زجاج المصباح UV-C ومن ثم أدخله في المقبس حتى تسمع صوت طقطعة (الأشكال 1.7 + 1.8)

(د) قم بإعادة تجميع الجهاز مرة أخرى بترتيب عكسي (الأشكال 1.9 + 1.11)

تأكد من أن جهاز AlgClear UVC مثبت ببعض الحجارة وأنه لا يمكن أن يسقط في المياه. كما يمكن تركيبه على لوح خشبي. قم بتثبيت السنادتين بجهاز AlgClear UVC مستخدما سدادات ذات مشابك وحاذي بينهما من خلال الف لل بسيط، حتى يمكن تركيبهما أو ربطهما فيما بعد برأسيا أو أفقيا.

قم بتقصير مسافة وصلة الخرطوم العامة بما يتناسب مع قطر خرطوم الدخول (المضخة) والخروج (المرشح أو خرطوم العائد داخل الحوض).

قم بربط وصلات الخراطيم بفوهات الدخول والخروج للتغلب على التسرب يتم الاكتفاء بالسحب القوي. يمكن للسحب القوي للغاية أن يؤدي إلى نتيجة عكسية أو أن يتسبب في إصابة جهاز AlgClear UVC أو وصلات الخراطيم بالضرر.

قم بتقصير خرطوم الحوض للطول المطلوب. ركب الخرطوم مع المشبك على وصلة الخرطوم. عند استخدام خرطوم حوض لولبي يرجى مراعاة، ألا تتسبب مشابك الخراطيم في ظهور أي حزوز على التعرجات اللولبية أو تكون أي تشققات شريعية. وإلا يجب في هذه الحالة

تقصير خرطوم الحوض اللولبي حول القطعة المتضررة.
 تنبيه! إذا كانت قطرات المياه تتسرب من بين الخرطوم وصلة الخرطوم بالرغم من المشبك المركب، يمكنك إيقاف الجهاز، بينما تقوم بفك

وصلة الخرطوم برباط من التيفلون المعتاد.
 قبل تشغيل جهاز AlgClear UVC تأكد مرة أخرى من أن:

الغطاء مربوط بشكل سليم بجهاز AlgClear UVC،

وصلة الدخول والخروج بجهاز AlgClear UVC مشدودة بقوة،

وصلة الخرطوم ما بين مضخة المرشح ومرشح الحوض أو خرطوم العائد في الحوض سليمة،

قراءة دليل الاستعمال والالتزام بتعليمات السلامة الواردة به.

عقب ذلك يمكنك تشغيل جهاز AlgClear UVC بالترتيب التالي:

قم دائما بفك مضخة الحوض أو مضخة المرشح أولا وراقب ما إذا كانت مياه الحوض تسيل بانتظام عبر جهاز AlgClear UVC وما إذا كان من المحتمل وجود مناطق تسريب.

بمجرد تشغيل جهاز AlgClear UVC ومن خلال المحصن البصري يمكنك مراقبة عمل مصباح UV من خلال فتحة الرؤية (بالجانب الأمامي). وبذلك يتفني أي خطر مباشر، من عدم مرور أشعة UV الضارة عبر الجهاز.

إغلاق الجهاز، مثلا للضمان، يتم بعكس الترتيب السابق، بمعنى أنه يتم دائما غلق جهاز AlgClear UVC أولا ثم مضخة حوض الحديقة أو مضخة مرشح الحوض.

الصيانة

تنبيه! قبل أي تدخل (التنظيف، تركيب واستبدال مصباح UVC، الخ) يجب دائما سحب مقبس التيار الكهربائي أولاً!

ينبغي تنظيف جهاز AlgClear UVC مرتين على الأقل سنويا، تبعاً لدرجة اتساخ مياه الحوض. إذ كان نمو الطحالب بالحوض في ازدياد مستمر، ينبغي عليك تنظيف قاعدة الزجاج الكوارتز، التي يتواجد بها مصباح UV، من الأوساخ والرواسب الجيرية، باستخدام منظفة تنظيف لينة، مبللة بمسائل تنظيف ناعم (مثل محلول الخل). تجنب خدش زجاج الكوارتز وامسك القاعدة الزجاجية دون تلامس مباشر مع اليدين بقدر الإمكان. الآثار الصغيرة الناتجة عن العرق والذهن على الزجاج الكوارتز يتم حرقها من خلال أشعة UV-C على قاعدة الزجاج ويمكن أن تتسبب مستقبلا في التقليل من قدرة جهازك AlgClear UVC.

يتميز مصباح UV المركب بجهاز AlgClear UVC بعمر افتراضي يصل إلى ما يقرب من 5000 ساعة عمل. وبعد هذه المدة تقل قدرة أشعة UV بدرجة كبيرة، بحيث يجب تغيير مصباح UV. المصابيح البديلة المناسبة متوفرة لدى الموزع المختص.





- يشتمل توريد جهاز UVC AlgClear على:
- عدد 1 جهاز UV-C
 - عدد 2 كثافة دعم
 - عدد 2 وصلة خرطوم عامة بقطر 1½ بوصة
 - عدد 1 مصباح UVC
 - عدد 1 دليل الاستعمال

تعليمات السلامة

تحذير:

الأشعة فوق البنفسجية خطيرة بالنسبة للعين والبشرة. وبالتالي لا يجوز تشغيل الوحدة الباعثة للأشعة فوق البنفسجية من الفئة C إذا تم إخراجها من علبة الجهاز!



انتبه:

هذا الجهاز يحتوي على وحدة باعثة للأشعة فوق البنفسجية من الفئة C. ولذلك فإن الاستخدام غير المقصود لهذا الجهاز أو حدوث أي تلف بالعلبة قد ينتج عنه خروج أشعة فوق بنفسجية خطيرة من الفئة C، حيث أن الأشعة فوق البنفسجية من الفئة C قد تضر العين والبشرة حتى وإن كانت بجرعة ضئيلة.



- يجب تركيب الجهاز على مسافة أكثر من 2 م من بركة المياه أو حوض المياه، وتركيب وصلة الكهرباء على مسافة أكثر من 3.5 م من بركة المياه أو حوض المياه.

لا يسمح بتشغيل جهاز Ubbink AlgClear UVC إلا مع تجهيزة حماية ضد تيار الخلل (مفتاح تيار الخلل Fi/ جهاز تيار الخلل RCD) مع نسبة تيار خلل لا تزيد عن 30 مللي أمبير. للمزيد من المعلومات يرجى الاتصال بمركز الكهرباء المتخصص.

لا يسمح بتشغيل جهاز Ubbink AlgClear UVC إلا بعد التركيب الكامل لجميع المكونات ووصلات الخراطيم. لا يجوز تشغيل الجهاز إلا إذا كانت درجة حرارة المياه تتراوح من +5 درجة مئوية إلى +35 درجة مئوية.

- لا يسمح باستخدام الجهاز تحت المياه تحت أي ظرف بل يجب تركيبه بجوار حوض المياه، بحيث يكون بعيداً عن أي فيضان.

يسمح بمراقبة عمل مصباح UVC فقط من خلال الفحص البصري عبر فتحة الرؤية (موجودة بالجانب الأمامي من الجهاز). الاتصال المباشر بأشعة مصباح UV-C يمكن أن يؤدي إلى حدوث إصابات بالعين و/أو الجلد.

لتشغيل جهاز AlgClear UVC لا يسمح باستخدام أي خراطيم شفافة. ونحن ننصح باستخدام خرطوم أحواض المياه اللولبي الأسود الخاص بنا. إضافة إلى ذلك يتم تأمين خرطومي الدخول والخروج ضد الفك العرضي أو غير المقصود من جهة وصلة خرطوم باستخدام مشابك الخراطيم.

لتجنب الحرارة الزائدة بمصباح UV-C، لا يسمح بتشغيل جهاز AlgClear UVC، إلا بعد سريان المياه بالصندوق. لا تقم أبداً بتشغيل مصباح UV-C خارج الصندوق!

لا يمكن استبدال كبل التيار الكهربائي. فإذا تعرض الكبل للضرر، وجب التخلص من الجهاز.

- من الضروري قراءة الإرشادات قبل فتح جهاز AlgClear UV-C

في كل مرة قبل فتح الجهاز (التجميع المبدئي، التنظيف، التركيب وتغيير مصباح UV-C، إلخ) دائماً ينبغي أولاً قطع إمداد التيار الكهربائي عن جهاز AlgClear UV-C

- الجهاز غير صالح للاستخدام من قِبل الأشخاص (بما في ذلك الأطفال) ذوي الإعاقات البدنية أو الحسية أو الذهنية أو ممن يفقدون إلى الخبرة والمعرفة ذات الصلة، إلا إذا تم الإشراف عليهم أو إذا حصلوا على تعليمات بشأن استخدام الجهاز من شخص مسئول عن سلامتهم. يتعين مراقبة الأطفال لضمان عدم عبثهم بالأجهزة.

إذا لم يعمل جهاز AlgClear UVC خلال شهور الشتاء، قم بفك الجهاز، لتنظيفه وحفظه في مكان مقاوم للصقيع.

المكان المناسب لجهاز Ubbink AlgClear UVC

من المستحسن تركيب جهاز AlgClear UVC بين المضخة ومرشح الحوض في حالة وجوده. المهم في الأمر، عدم وصول أي أوساخ غليظة أو بقايا نباتات لجهاز UVC، لكي تتمكن مياه الحوض من السريان بحرية دون أي معاوقة من جهاز UVC وبالتالي يمكن إضاءتها. لتحقيق نجاح ملموس في إضاءة مياه الحوض باستخدام أشعة UVC، ينبغي دائماً استخدام جهاز AlgClear UVC بقياسات مناسبة لحجم الحوض.

Conformity Declaration

☑ Declaration of Conformity

UBBINK GARDEN BV declares on its own responsibility that the device AlgClear UVC satisfies the requirements of the European Directives 2014/35 / EU (Low Voltage Directive) and 2014/08 / EU (Electromagnetic Compatibility). The following harmonised standards were applied:

☑ Konformitätserklärung

Die Firma UBBINK GARDEN BV erklärt in eigener Verantwortung, dass die Geräte AlgClear UVC die Anforderungen der EG-Richtlinien 2014/35/UE (Niederspannung) und 2014/30/UE (Elektromagnetische Verträglichkeit) erfüllen. Die folgenden harmonisierten Normen wurden angewandt:

☑ Conformiteitsverklaring

UBBINK GARDEN BV verklaart op eigen verantwoording dat de apparaten AlgClear UVC voldoen aan de EU-richtlijnen 2014/35/UE (Laagspanningsrichtlijn) en 2014/30/UE (elektromagnetische compatibiliteit). De volgende harmonisatienormen werden toegepast:

☑ Déclaration de conformité

La société UBBINK GARDEN BV déclare en sa responsabilité propre que les appareils AlgClear UVC respectent les exigences des directives européennes 2014/35/UE (basse tension) et 2014/30/UE (EMC). Les normes harmonisées suivantes ont été appliquées :

☑ Declaración de conformidad

La empresa UBBINK GARDEN BV declara bajo su propia responsabilidad que los dispositivos AlgClear UVC cumplen los requisitos de las Directivas de la CE 2014/35/UE (baja tensión) y 2014/30/UE (compatibilidad electromagnética). Se aplicaron las siguientes normas armonizadas:

☑ Declaração de Conformidade

A empresa UBBINK GARDEN BV declara sob a sua responsabilidade que o aparelho AlgClear UVC cumpre os requisitos das diretivas europeias 014/35/UE (baixa tensão) e 2014/30/UE (compatibilidade eletromagnética). São aplicáveis as seguintes normas harmonizadas:

☑ Dichiarazione di conformità

La ditta UBBINK GARDEN BV dichiara sotto la propria responsabilità che i dispositivi AlgClear UVC sono conformi ai requisiti delle direttive europee 2014/35/UE (direttiva per bassa tensione) e 2014/30/UE (compatibilità elettromagnetica). Sono state applicate le seguenti normative armonizzate:

☑ Δήλωση συμπετότητας

Η εταιρεία UBBINK GARDEN BV δηλώνει με αποκλειστική της ευθύνη ότι οι συσκευές AlgClear UVC πληρούν τις απαιτήσεις των οδηγιών της ΕΕ, 2014/35/ΕΕ(χαμηλή τάση) και 2014/30/ΕΕ (Ηλεκτρομαγνητική συμβατότητα). Εφαρμόζονται τα ακόλουθα εναρμονισμένα πρότυπα:

☑ Konformitetserklaring

Det undertegnede firma UBBINK GARDEN BV erklærer på eget ansvar, at AlgClear UVC apparatet opfylder alle krav i EF-direktiv 2014/35/UE (lavspænding) og i 2014/30/UE (elektromagnetisk kompatibilitet). Der blev anvendt følgende harmoniserede standarder:

☑ Konformitetsförklaring

Företaget UBBINK GARDEN BV förklarar på eget ansvar att produkterna AlgClear UVC uppfyller kraven i EU-direktiv 2014/35/UE (lägspänning) och 2014/30/UE (elektromagnetisk kompatibilitet). Följande harmoniserade standarder har tillämpats:

☑ Samsvarserklaring

Undertegnet firma UBBINK GARDEN BV erklærer med eneansvar at alle apparat i serien AlgClear UVC opfylder kravene til EF-direktiv 2006/95/EF (lavspenning) og 2004/108/EF (elektromagnetisk kompatibilitet). Følgende harmoniserede normer blev brugt:

☑ Vaatimustenmukaisuusvakuutus

Ettövete UBBINK GARDEN BV kinnitab omal vastutusel, et seade AlgClear UVC vastab direktiivide 2014/35/EL (Madalpinge) ja 2014/30/EL (Elektromagnetiline ühilduvus) nõuetele. Kohaldatud on järgmiseid ühtlustatud standardeid:

☑ Zaświadczenie zgodności

Firma UBBINK GARDEN BV oświadcza na własną odpowiedzialność, że urządzenia AlgClear UVC spełniają wymagania dyrektyw WE 2014/35/UE (niskie napięcie) i 2014/30/UE (kompatybilność elektromagnetyczna). Zastosowano następujące normy zharmonizowane:

☑ Заявление о соответствии товара

Компания UBBINK GARDEN BV с полной ответственностью заявляет, что приборы AlgClear UVC соответствуют требованиям директив 2014/35/UE (По низковольтному оборудованию) и 2014/30/ЕС (Электромгнитная совместимость). Применены следующие согласованные стандарты:

☑ Izjava o sukladnosti

Tvrtka UBBINK GARDEN BV izjavljuje pod vlastitom odgovornošću da uređaji AlgClear UVC ispunjavaju zahtjeve Evropskih direktiva 2014/35/EU (Direktiva o niskom naponu) i 2014/30/EZ (Direktiva o elektromagnetskoj kompatibilnosti). Primijenjene su sljedeće usklađene norme:

☑ Prohlášení o shodě

Firma UBBINK GARDEN BV prohlašuje na vlastní zodpovědnost, že zařízení AlgClear UVC splňují požadavky směrnice ES 2014/35/UE (o nízkém napětí) a 2014/30/UE (o elektromagnetické kompatibilitě). Použily se následující harmonizované normy:

☑ Vyhlášení o zhode

Firma UBBINK GARDEN BV vyhlásuje na vlastnú zodpovednosť, že zariadenia AlgClear UVC spĺňajú požiadavky smernice ES 2014/35/UE (o nízkom napätí) a ES 2014/30/UE (o elektromagnetickej kompatibilite). Boli použité nasledujúce harmonizované normy:

☑ Izjava o skladnosti

Podjetje UBBINK GARDEN BV z lastno odgovornosti izjavlja, da naprave AlgClear UVC izpolnjujejo zahteve Evropskih direktiv 2014/35/UE (Direktiva o nizki napetosti) in 2014/30/UE (Direktiva o elektromagnetni združljivosti). Uporabljene so bili naslednji harmonizirani standardi:

☑ Megfelelősségi nyilatkozat

Az UBBINK GARDEN BV cég saját felelősségére kijelenti, hogy az AlgClear UVC készüléke a 2014/35/UE (Kisfeszültség) és a 2014/30/UE (Elektromágneses összeférhetőség) EK-irányelvek követelményeinek megfelelően. A következő harmonizált szabványok kerültek alkalmazásra:

☑ Nöuetele vastavuse kinnitus

Ettövete UBBINK GARDEN BV kinnitab omal vastutusel, et seade AlgClear UVC vastab direktiivide 2014/35/EL (Madalpinge) ja 2014/30/EL (Elektromagnetiline ühilduvus) nõuetele. Kohaldatud on järgmiseid ühtlustatud standardeid:

☑ Konformitātes deklarācija

Uzņēmums "UBBINK GARDEN BV" savā atbildībā paziņo, ka ierīces "AlgClear UVC" atbilst EK Direktīvas 2014/35/ES (Zemsprieguma direktīva) un 2014/30/ES (Elektromagnētiskā saderība) prasībām. Tika piemēroti sekojoši saskaņotie standarti:

☑ Atitikties deklaracija

Bendrovė UBBINK GARDEN BV užtikrina, kad prietaisai „AlgClear UVC“ atitinka EB direktyvų 2014/35/ES (žemosios įtampos) ir 2014/30/ES (elektromagnetinio suderinamumo) reikalavimus. Galioja šios suderintos normos:

☑ Декларация за съответствие

Фирма UBBINK GARDEN BV декларира на собствена отговорност, че уредите AlgClear UVC изпълняват изискванията на Европейските директиви 2014/35/EO (Директива за ниско напрежение) и 2014/30/ЕС (Електромагнитна поносимост). Приложени са следните хармонизирани стандарти:

☑ Declarație de conformitate

Firma UBBINK GARDEN BV declară pe propria răspundere că aparatele AlgClear UVC îndeplinesc cerințele Directivelor CE 2014/35/UE (Tensiune joasă) și 2014/30/UE (Compatibilitate electromagnetică). Au fost aplicate următoarele norme armonizate:

☑ Uygunluk beyanı

UBBINK GARDEN BV firması kendi sorumluluğu altında AlgClear UVC cihazlarını 2014/35/AB (Düşük voltaj) ve 2014/30/AB (elektromanyetik hassasiyet) ATB-Talimatlarını tamlepli yeriye getirmekte oldukları beyan eder. Aşağıda belirtilen uyumlu normlar kullanılmıştır:

☑ إقرار المطابقة

تقر شركة أوبنك جاردن "UBBINK GARDEN BV" على مسئوليتها الخاصة بأن أجهزة أيج كلير أيو اللمعة فوق الترددية من الفئة (C) (AlgClear UVC) تلتزم بالمتطلبات التوجيهات الأوروبية EG/2006/95 (الجهد المنخفض) و EG/2004/108 (التوافق الكهرومغناطيسي). وتم تطبيق المعايير المتناسقة التالية:

LVD:
EN 60335-1:2010-11; EN 60335-1:2002+A11+A1+A2+A3+A4:2010 DIN EN 60335-1/A15:2012-03; EN 60335-1/A15:2011
DIN EN 60335-2-109:2011-03; EN 60335-2-109:2010 DIN EN 62233:2008-11; EN 62233:2008
DIN EN 62233 Corr.1:2009-04; EN 62233 Corr.1:2008
EMC:
EN 55014-1:2012-05; EN 55014-1:2006+A1:2009+A2:2011 EN 55014-2:2009-06; EN 55014-2:1997+A1:2001+A2:2008
EN 61000-3-2:2010-03; EN 61000-3-2:2006+A1:2009+A2:2009 EN 61003-3-3:2009-06; EN 61000-3-3:2008

F**Outside Living Industries France**

17, rue de la Baignerie
59000 Lille

☎ 0033 - (0) 320.17.93.93

FAX 0033 - (0) 320.17.93.94

NL**Outside Living Industries Nederland B.V.**

Berenkoog 87
1822 BN Alkmaar

☎ 0031 - (0) 72 5671 604

FAX 0031 - (0) 72 5671 673

D**A****Outside Living Industries Deutschland GmbH**

Liebauweg 32,
D-46395 Bocholt

☎ 0049 (0)2871-29351-0

FAX 0049 (0)2871-29351-29

B**Outside Living Industries Belux BVNR**

Wondelgemkaai 10
9000 Gent

☎ 0032 - (0)9254.45.45

FAX 0032 - (0)9254.45.40

UK**Apollo Gardening Ltd.**

Apollo House, Neepsend Lane
Sheffield S3 8AU, England

☎ 0044 - (0)1142-215555

FAX 0044 - (0)1142-213444

