

ARTSPORT 



Gebrauchs- und Montageanleitung

Artikel-Nr.:

24620 „Girl power“ pink

24621 „Soccer“ grün

24622 „Skaterboy“ blau

24623 „Fire“ schwarz

Charge:

2010-SCCR-01

Scooter / Cityroller

Inhaltsverzeichnis

1. Zu Ihrer Sicherheit	2
1.1 Bestimmungsgemäß gebrauchen.....	2
1.2 Nicht bestimmungsgemäß gebrauchen.....	2
1.3 Sicherheitshinweise.....	2
1.4 Zielgruppe.....	2
1.5 Warnstufen.....	3
2. Symbole	3
2.1 Produkt auspacken.....	4
2.2 Lieferumfang und Teile prüfen.....	4
3. Beschreibung und Funktion	4
3.1 Baugruppen und Teile:.....	5
4. Montieren	5
5. Demontieren	6
6. Lenkerhöhe einstellen	6
7. Sicher fahren	6
7.1 Allgemeines.....	6
7.2 Lenken.....	6
7.3 Beschleunigen.....	7
7.4 Bremsen.....	7
8. Lagern	7
9. Reinigen und Transportieren	7
9.1 Reinigen.....	7
9.2 Transportieren.....	8
10. Warten	8
11. Reparieren	8
12. Technische Daten	8
13. Entsorgen	8
13.1 Verpackung.....	8
13.2 Produkt.....	8

DEUTSCH**Willkommen bei der Juskys Gruppe GmbH**

Vielen Dank für Ihr Vertrauen. Wir freuen uns, dass Sie sich für unser Produkt entschieden haben und wünschen Ihnen viel Freude damit.

Falls Sie Unklarheiten haben oder unseren Service in Anspruch nehmen möchten, sind unsere Experten für Sie erreichbar:

Service-E-Mail: info@juskys.de

Ihr Juskys-Team

IMPRESSUM

© Juskys Gruppe GmbH
Leibnizstraße 1
38228 Salzgitter
GERMANY
www.juskys.de

1. Zu Ihrer Sicherheit



- ▶ Lesen Sie diese beiliegende Gebrauchsanleitung aufmerksam und vollständig.
- ▶ Beachten und folgen Sie den Anweisungen und Sicherheitshinweisen in der Gebrauchsanleitung und am Produkt.
- ▶ Verwenden Sie das Produkt nur in einem technisch einwandfreien Zustand sowie sicherheits- und gefahrenbewusst.
- ▶ Halten Sie dieses Dokument nahe des Produktes sowie zur Weitergabe verfügbar.

1.1 Bestimmungsgemäß gebrauchen

Das Produkt ist ausschließlich für den Privatgebrauch entwickelt worden.

Ihr Scooter darf nur von einem Erwachsenen aufgebaut werden.

Die Verwendung ist nur als Treroller und innerhalb der im Kapitel „**Technische Daten**“ angegebenen Grenzen sowie nur für ebene, saubere und trockene und für das Fahren geeignete Privatgrundstücke wie Wege und Plätze erlaubt.

- ▶ Benutzen Sie den Scooter nur mit Schuhen und Schutzausrüstung.

Jede abweichende Nutzung gilt als nicht bestimmungsgemäße Verwendung und kann schwere Personen- und Sachschäden zur Folge haben.

Bei Nichtbeachtung der Hinweise und daraus resultierenden Schäden an Personen und Gegenständen übernehmen wir keine Haftung.

1.2 Nicht bestimmungsgemäß gebrauchen

Das Produkt ist nicht für gewerbliche Zwecke eignet.

Ihr Scooter ist nicht für eine Verwendung im Straßenverkehr (StVZO) zugelassen.

- ▶ Modifizieren Sie das Produkt nicht.
- ▶ Belasten Sie das Produkt nicht über dessen Grenzen hinaus.

1.3 Sicherheitshinweise

Feuchtigkeit und Nässe

Die verwendeten Materialien sind für trockene Umgebungen geeignet.

Es besteht Korrosionsgefahr.

Sichere Montage und Verwendung

Falsche Montage und nicht bestimmungsgemäßer Gebrauch können zu einem Lösen und Beschädigen von Teilen sowie daraus resultierenden Verletzungen und Sachschäden führen.

- ▶ Lassen Sie den Scooter nur durch einen Erwachsenen montieren, prüfen und warten.
- ▶ Benutzen Sie den Scooter nur bestimmungsgemäß.

1.4 Zielgruppe

- ▶ **Benutzer** sind Erwachsene, die die Gebrauchsanleitung und Kennzeichnungen auf dem Produkt gelesen und verstanden haben oder die eine vergleichbare Einweisung einer mit dem Produkt vertrauten Person bekommen haben. Nur diese dürfen das Produkt montieren, prüfen und warten.

- ▶ **Kinder** und Personen mit körperlich und/oder geistig eingeschränkten Fähigkeiten dürfen das Produkt nur unter Aufsicht und nach Einweisung verwenden.

- ▶ Der Scooter ist für Kinder ab 3 Jahren zugelassen.

Altersempfehlungen sind grobe Richtwerte, da die Entwicklung Ihres Kindes hinsichtlich Größe, Gewicht und Motorik unabhängig vom Alter individuellen Streuungen

unterlegen ist. Zur besseren Einschätzung kann auf die Ergonomie der Körperhaltung und den „Wohlfühlfaktor“ des Kindes bei Benutzung geachtet werden.

- **Fachpersonal** sind mit mechanischer Fachausbildung geschulte Personen wie ausgebildete Handwerker, Metallbauer etc.

1.5 Warnstufen

GEFAHR

Warnung vor Gefahren, die bei Missachtung der Maßnahmen **unmittelbar zu Tod oder schweren Verletzungen** führen.

WARNUNG

Warnung vor Gefahren, die bei Missachtung der Maßnahmen zu **Tod oder schweren Verletzungen** führen können.

VORSICHT

Warnung vor Gefahren, die bei Missachtung der Maßnahmen zu **Verletzungen** führen können.

ACHTUNG

Warnung vor Gefahren, die bei Missachtung der Maßnahmen zu **Sachschäden** führen können.

2. Symbole

Symbol Bezeichnung



Dieses Symbol weist darauf hin, dass der Benutzer die Gebrauchsanleitung vor Gebrauch gelesen und verstanden haben soll.



Dieses Symbol weist darauf hin, dass Benutzer feste Schuhe sowie eine Rollsport-Schutzausrüstung aus mindestens Helm, Ellenbogen- und Knieschützer tragen sollen.



Dieses Symbol weist darauf hin, dass Benutzer älter als Jahre sein müssen.



Dieses Symbol weist auf Quetschgefahr hin.



Mit dem CE-Zeichen gekennzeichnete Produkte erfüllen alle anzuwendenden Vorschriften der Europäischen Union.



Dieses Symbol weist auf ein wiederverwerteten Stoff hin. Die Zahl im Dreieck bezeichnet die genaue Materialzusammensetzung und die Buchstabenkürzel die Materialgruppe des gekennzeichneten Gegenstandes oder Verpackung.



Das internationale Recyclingsymbol weist auf wiederverwertbares Material hin.

Auspacken und prüfen

2.1 Produkt auspacken

! WARNUNG

Erstickungsgefahr durch Verpackungsmaterial und durch Verschlucken von Kleinteilen.

- ▶ Entsorgen Sie das Verpackungsmaterial nach dem Auspacken vorschriftsmäßig im Hausmüll.
- ▶ Bewahren Sie Kleinteile für Kinder unzugänglich auf.

ACHTUNG

Sachschaden.

Spitze, scharfe und kratzende Gegenstände können das Produkt beim Öffnen der Verpackung beschädigen.

- ▶ Benutzen Sie keine spitzen, scharfen oder kratzenden Gegenstände zum Öffnen der Verpackung.
- ▶ Gehen Sie bei den folgenden Arbeiten vorsichtig vor.

1. Ziehen Sie Klebe- und Zurränder mit der Hand ab.
2. Öffnen Sie den Verpackungskarton.
3. Entnehmen Sie alle Teile aus dem Karton.
4. Legen Sie die Teile nebeneinander auf eine freie, weiche und ebene Fläche.

2.2 Lieferumfang und Teile prüfen





ACHTUNG

Sachschaden.

Die Benutzung von fehlenden oder defekten Teilen kann das Produkt beschädigen.

1. Entnehmen Sie alle Teile aus der Verpackung.
2. Prüfen Sie den Lieferumfang auf Vollständigkeit und Unversehrtheit.
3. Benutzen Sie das Produkt nicht mit fehlenden oder defekten Teilen.

Folgender Lieferumfang ist enthalten:

Nr.	Bezeichnung	Abbildung	Teilenummer	Stk.
1	Scooter / Cityroller-Gestell		„Girl Power“ pink: 2462010 „Soccer“ grün: 2462110 „Skaterboy“ blau: 2462210 „Fire“ schwarz: 2462310	1
2	Rad		„Girl Power“ pink: 2462011 „Soccer“ grün: 2462111 „Skaterboy“ blau: 2462211 „Fire“ schwarz: 2462311	2
3	Trageband		2462012	1
4	Innensechskantschlüssel		-	1

3. Beschreibung und Funktion

Ihr Scooter ist ein muskelkraftbetriebenes, zweirädriges Kleinfahrzeug mit einem bodennahen Trittbrett, einer Lenkeinheit und einer Hinterradbremse, auf dem sich eine Person stehend fortbewegen kann. Er wird durch Abstoßen mit einem Bein angetrieben.

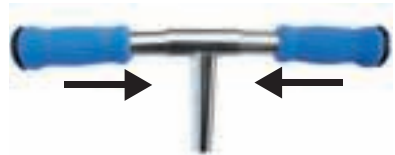
3.1 Baugruppen und Teile:



1. Legen Sie alle Teile auf eine weiche Unterlage.
2. Lösen Sie die Lenkergriffe aus der Halterung für Griffe.



3. Stecken Sie beide Lenkergriffe seitlich in das T-Stück am oberen Ende der Lenkerstange.



4. Lösen Sie den Sicherungsbügel und ziehen Sie die schwarze Sperre am unteren Ende der Lenkerstange kräftig, um die Lenkstange auszuklappen.



5. Klappen Sie Lenkerstange und Trittbrett auseinander.
 - ▶ Ist ein Klickgeräusch zu hören, ist die Arretierung ordnungsgemäß eingerastet.
6. Prüfen Sie, ob alle Verbindungen fest eingerastet oder verschraubt sind.

4. Montieren

VORSICHT

Quetschgefahr!

Während der Montage, der Demontage und dem Zusammenklappen des Scooters können Gliedmaßen zwischen Produktteilen eingeklemmt und gequetscht werden.

- ▶ Führen Sie alle Arbeiten am Produkt vorsichtig aus.

VORSICHT

Unfallgefahr!

Nicht ordnungsgemäß montierte Teile können die Stabilität bei Benutzung beeinträchtigen und zum Sturz führen.

- ▶ Prüfen Sie vor jeder Fahrt auf festen Sitz und ordnungsgemäßen Zustand.


5. Demontieren

- ▶ Demontieren Sie das Produkt in umgekehrter Reihenfolge wie im Kapitel „5. Montieren“ auf Seite 5 beschrieben.

6. Lenkerhöhe einstellen

- ▶ Stellen Sie die für den Fahrer passende Lenksäulenhöhe ein, indem Sie diese mittels Sicherungsbügel und Rastnasen an der Lenkerstange in der Höhe variieren.

7. Sicher fahren

 VORSICHT
<p>Unfallgefahr!</p> <p>Gefährliche Fahrmanöver können zum Sturz führen. Die nachfolgenden Hinweise ersetzen kein betreutes Fahrenlernen. Sämtliche für das Fahren notwendige Bewegungen und Fahrmanöver benötigen ein von Talent, Kondition, Alter und Erfahrung individuell abhängiges Üben.</p> <ul style="list-style-type: none"> ▶ Vermeiden Sie gefährliche Fahrmanöver.

7.1 Allgemeines



- ▶ Fahren Sie stets mit festem Schuhwerk und Rollsport-Sicherheitsausrüstung.
- ▶ Eignen Sie sich die Grundlagen des Roller-Fahrens an.
- ▶ Fahren Sie nur so schnell, wie es Ihre Sicherheit und Ihr Fahrkönnen zulassen.
- ▶ Fahren Sie nur bei Tageslicht, nicht bei Dämmerung oder bei Nacht.
- ▶ Fahren Sie nur auf flachem und ebenem Untergrund.

- ▶ Fahren Sie nicht auf nassem, vereistem oder unebenem Untergrund und vermeiden Sie lose oder unebene Untergründe mit Steinen, Kies, Schotter, Sand, Blättern, Schmutz, Löchern oder anderen Hindernissen.
- ▶ Fahren Sie keine scharfen oder kurzen Drehmanöver oder sonstige Tricks, dies kann zum Kontrollverlust führen.
- ▶ Fahren Sie keine steilen Hänge oder Wege hinunter, dies kann zum Kontrollverlust führen.
- ▶ Fahren Sie nicht über Schlaglöcher, Abflussgitter oder andere plötzliche Fahrbahnebenenheiten, denn abruptes Stoppen könnte die Folge sein.
- ▶ Bewahren Sie immer eine schwerpunktmäßig neutrale Position auf dem Scooter.
- ▶ Schnelleres Kurvenfahren kann etwas Schräglage erforderlich machen, um die entgegengerichtete Fliehkraft auszugleichen.

7.2 Lenken



- ▶ Überprüfen Sie vor jeder Fahrt, ob die Lenkung richtig eingestellt ist und alle Verbindungsteile sowie Sicherungsbügel festgestellt und nicht defekt sind.
- ▶ Halten Sie den Lenker immer mit beiden Händen fest und steuern Sie niemals mit nur einer Hand oder gar freihändig.
- ▶ Lehnen Sie Ihren Oberkörper nicht auf den Lenker, dies kann zum Kontrollverlust führen.

7.3 Beschleunigen



- ▶ Beschleunigen Sie den Scooter, indem Sie mit einem Fuß auf dem Trittbrett stehen und mit dem anderen Fuß auf dem Boden Schwung holen während beide Hände sicher den Lenker halten.

Je mehr Schwung Sie holen, desto schneller fahren Sie.

- ▶ Achten Sie bei der Beschleunigung immer darauf, die Kontrolle zu behalten und jederzeit abbremsen zu können.

Vermeiden Sie zu hohe Geschwindigkeiten, dies kann zu Kontrollverlust führen.

7.4 Bremsen



VORSICHT

Heiße Oberflächen, scharfe Kanten!

Die Bremsvorrichtung kann bei Dauergebrauch aufgrund der Reibung heiß werden oder durch Verschleiß brechen.

- ▶ Fassen Sie die hintere Bremse nicht an, wenn heiß oder defekt.
- ▶ Lassen Sie die Bremse abkühlen.

Bei niedrigen und hohen Geschwindigkeiten ist der korrekte Bremsvorgang für Ihre Sicherheit entscheidend. Dazu ist der Roller mit einer Bremsvorrichtung am Hinterrad ausgestattet.

- ▶ Um die Bremsvorrichtung zu benutzen, stellen Sie einen Fuß auf die Bremsplatte und drücken Sie diese nach unten gegen das Hinterrad.

Je stärker Sie mit dem Fuß auf die Bremsplatte drücken, desto stärker bremst der Scooter ab.

- ▶ Nasse, vereiste oder anderweitig verschmutzte Fahrbahnen beeinträchtigen die Bremsleistung, verlängern den Bremsweg und können zu Kontrollverlust führen.

8. Lagern

ACHTUNG

Sachschaden durch fehlerhaften Lagerung.

- ▶ Lagern Sie das Produkt demontiert oder zusammengeklappt an einem trockenen, sauberen Ort.
- ▶ Schützen Sie das Produkt vor Staub und Feuchtigkeit.

9. Reinigen und Transportieren

ACHTUNG

Beschädigung durch falsche Reinigungsmittel.

- ▶ Prüfen Sie die Verträglichkeit der Reinigungsmittel mit der Oberfläche an unauffälliger Stelle.
- ▶ Verwenden Sie zur Reinigung keine organischen Lösungsmittel, kochendes Wasser, starke Säuren oder alkalische Reiniger.

9.1 Reinigen

- ▶ Entfernen Sie Staub und leichten Schmutz mit einem angefeuchteten Tuch oder einem weichen Besen.
- ▶ Benutzen Sie bei größeren Verschmutzungen einen milden, nicht entflammbaren und lebensmittelverträglichen Reiniger oder ein feuchtes Tuch.

9.2 Transportieren

ACHTUNG

Sachschaden.

- ▶ Transportieren Sie das Produkt nur demontiert oder eingeklappt und gut verpackt.

Der Roller ist mit einem praktischen Trageriemen ausgestattet, der als Transporthilfe zum Tragen dient.

1. Um den Trageriemen anzupassen, können Sie den Riemen entweder länger oder kürzer einstellen.
2. Befestigen Sie den Trageriemen bei Bedarf an den beiden Innensechskantverschraubungen am Lenker.

10. Warten

Regelmäßige Wartung erhöht die Sicherheit des Produktes.

Aufgabe	Zeitintervall
Sichtkontrolle	
Festen Sitz aller Teile, insbesondere des Sicherheitsbügels und der Lenkergriffe kontrollieren	vor jeder Fahrt
Allgemeine Reinigung	mindestens monatlich
Scharniere und Lager reinigen und ölen	nach Bedarf / wenn schwergängig oder quietschend
Räder tauschen	wenn Belag ungleichmäßig abgefahren, verschlissen oder bei Lagerspiel

11. Reparieren

ACHTUNG

Beschädigung durch unsachgemäße Reparatur

- ▶ Verwenden Sie nur vom Hersteller freigegebene oder originale Ersatzteile.
- ▶ Reparatur ist nur durch Fachpersonal gestattet.
- ▶ Selbstsichernde Schrauben und andere Befestigungen verlieren ihre Wirksamkeit beim Tausch ohne erneute Sicherung.

12. Technische Daten

Wert	Angabe
Material	PU, Stahl
Bremse:	Schleifbremse hinten
Raddurchmesser:	205 mm
Abmessungen:	Höhe: 96 - 106 cm Breite: 27 cm Länge: 88 cm
Zulassung:	3+
Lenksäule:	3-fach verstellbar
max. Belastung:	100 kg
Gewicht	3,9 kg

13. Entsorgen

13.1 Verpackung

Das Verpackungsmaterial ist wiederverwertbar.

- ▶ Entsorgen Sie die Verpackung umweltgerecht und führen Sie diese der regionalen Wertstoffsammlung zu.

13.2 Produkt

Dieses Produkt gehört nicht in den Hausmüll. Geben Sie es am Ende seiner Lebensdauer an den Hersteller, die Verkaufsstelle oder an dafür eingerichtete, öffentliche Sammelstellen kostenlos zurück. Einzel-

heiten zur Entsorgung regelt das jeweilige Landesrecht. Wertstoffe werden dem Recyclingkreislauf zugeführt, um daraus neue Rohstoffe zu gewinnen. Folgende Wertstoffe werden in kommunalen Sammelstellen gesammelt:

- Altglas, Kunststoffe, Altmetalle, Bleche uvm.

Mit dieser Art der Verwertung von Altgeräten leisten Sie einen wichtigen Beitrag zum Schutz unserer Umwelt.

www.juskys.de
www.artsauna.de

Juskys Gruppe GmbH

Technische Änderungen, Druckfehler und Irrtümer vorbehalten.