

# CROSLEY®

CR8005D  
Cruiser platenspeler  
Handleiding

---



Vragen, problemen, missende onderdelen?  
Neem contact op met de klantenservice via [www.crosleyradio.eu](http://www.crosleyradio.eu),  
[service@crosleyradio.eu](mailto:service@crosleyradio.eu) of +31 (0) 306622470.

Crosley wordt in Europa gedistribueerd door:  
SF Distributions BV.  
Molensteijn 1-2  
3454PT De Meern  
Nederland

<https://www.swordfishandfriend.com/>

Lees deze handleiding voor het gebruik van dit product. Bewaar de handleiding voor toekomstige referentie.

1. Gebruik dit product niet in de buurt van water.
2. Dit product mag alleen worden gebruikt met het type stroombron dat is aangegeven op het markeringslabel of in deze instructiehandleiding.
3. n.v.t.
4. Zorg ervoor dat er niet over het netsnoer gelopen kan worden en dat het niet bekneld raakt, vooral bij stekkers, stopcontacten en het punt waar ze het product verlaten.
5. Overbelast stopcontacten, verlengsnoeren of ingebouwde stopcontacten niet, aangezien dit kan leiden tot brand of elektrische schokken.
6. Steek nooit voorwerpen van welke soort dan ook door openingen van het product, dit kan voor kortsluiting zorgen en resulteren in brand of elektrische schokken. Mors geen vloeistof op het product.
7. Probeer dit product niet zelf te repareren. Het openen en verwijderen van afgedekte delen kan u blootstellen aan gevaarlijke spanning of andere gevaren. Voor al het onderhoud dient u gekwalificeerd personeel in te schakelen.
8. Veranderingen of aanpassingen aan dit apparaat die niet uitdrukkelijk zijn goedgekeurd door de partij die verantwoordelijk is voor naleving, kunnen de bevoegdheid van de gebruiker om de apparatuur te bedienen ongeldig maken.
9. Gebruik geen hulpstukken die niet door de fabrikant van het product worden aanbevolen, aangezien deze gevaren kunnen veroorzaken.
10. Een combinatie van product en wagen moet met zorg worden verplaatst. Snelle stops, overmatige kracht en oneffen oppervlakken kunnen ertoe leiden dat het product en de wagen omvallen.
11. Gleuven en openingen in de kast zijn bedoeld voor ventilatie en om een betrouwbare werking van het product te garanderen en om het te beschermen tegen oververhitting. Blokkeer of bedek deze openingen niet.
12. Koppel het product los tijdens onweer of wanneer het gedurende lange tijd niet wordt gebruikt.

## Producten in deze verpakking

---

Controleer, voordat u het verpakkingsmateriaal weggooit, eerst grondig of de volgende items meegeleverd zijn in de verpakking:

- Platenspeler
- 45-toeren adapter
- 3.5 mm aux-in kabel
- Stroomadapter

Neem contact op met de klantenservice van SF Distributions/Crosleyradio.eu als er een accessoire ontbreekt. Bewaar de originele verpakking voor een eventuele retourneer mogelijkheid.

1. Raak de punt van de stylus niet met uw vingers aan. Voorkom stoten met de stylus op de draaitafelmat of de rand van een plaat.
2. Maak de stylus regelmatig schoon met een zachte borstel en alleen van achteren naar voren.
3. Reinig de platen om stof of vet te verwijderen met een platen reinigingsborstel en platen reinigingsoplossing.
4. Maak de draaitafel en de behuizing van de draaitafel schoon met een licht bevochtigde microvezel doek.

Opmerking: *gebruik geen ander schoonmaakmiddel dat alcohol, benzeen of andere agressieve chemicaliën bevat, die de lak en de afwerking van de draaitafel kunnen beschadigen.*

**\*\* Crosley biedt een productlijn met verschillende schoonmaak accessoires. Alstublieft vraag uw winkelier of kijk op onze website [www.crosleyradio.eu](http://www.crosleyradio.eu) voor meer informatie over reinigingsproducten.**

## Probleem oplossen

---

Er is geen stroom

- Stroomadapter is niet correct aangesloten.
- Geen stroom op het stopcontact.
- Om het energieverbruik te helpen besparen, voldoen sommige modellen aan de ERP-norm voor energiebesparing. Als er gedurende 20 minuten geen audio-invoer is, wordt de stroom automatisch uitgeschakeld. Om de stroom weer in te schakelen en het afspele te hervatten, zet u de stroom uit en weer aan.

De stroom is ingeschakeld, maar het plateau draait niet

- De aandrijfriem van de draaitafel is eraf gegleden.
- De Aux-in kabel is ingeplugd in de Aux-in aansluiting, unplug deze.

Draaitafel draait, maar er is geen geluid of het geluid is niet hard genoeg

- Het naald beschermkapje zit er op nog op.
- Toonarm staat omhoog door de hendel.
- Koptelefoon is aangesloten

## FCC-verklaringen

---

Deze apparatuur is getest en in overeenstemming bevonden met de limieten voor een digitaal apparaat van klasse B, conform deel 15 van de FCC-regels. Deze limieten zijn bedoeld om een redelijke bescherming te bieden tegen schadelijke storing bij installatie in een woonomgeving. Deze apparatuur genereert en gebruikt radiofrequentie-energie en kan deze uitstralen en kan, indien niet geïnstalleerd en gebruikt in overeenstemming met de instructies, schadelijke storing veroorzaken aan radiocommunicatie. Er is echter geen garantie dat er geen storing zal optreden in een bepaalde installatie. Als deze apparatuur schadelijke storing veroorzaakt aan radio- of televisieontvangst, wat kan worden vastgesteld door de apparatuur uit en weer in te schakelen, wordt de gebruiker aangemoedigd om te proberen de storing te verhelpen door een of meer van de volgende maatregelen:

- Heroriënteer of verplaats de ontvangende antenne.
- Vergroot de afstand tussen de apparatuur en de ontvanger.
- Sluit de apparatuur aan op een ander circuit dan dat waarop de ontvanger is aangesloten.
- Raadpleeg de dealer of een ervaren radio-tv-technicus voor hulp.

Als de Auto-stop-schakelaar op ON staat, stopt het plateau met draaien automatisch wanneer de plaat tot het einde speelt. Indien de draaitafel stopt met spelen voordat de plaat is afgelopen, zet u de schakelaar op OFF. Dit zou dit probleem moeten verhelpen.

## Pitch Control

De draaitafelsnelheid kan met ongeveer 10% worden verhoogd of verlaagd door aan de Pitch Control-knop te draaien. Draai de Pitch Control knop met de klok mee om de snelheid te verhogen. Draai de knop tegen de klok in om de snelheid te verlagen.

## Naald vervangen

1. Trek voorzichtig de voorkant van de naald naar beneden.
2. Trek de naald naar voren.
3. Trek uit en verwijder.



## Naald installeren

1. Plaats de naald met de punt naar beneden.
2. Lijn de achterkant van de naald uit met de patroon.
3. Breng de naald in met de voorkant in een neerwaartse hoek en til de voorkant van de naald voorzichtig omhoog totdat deze vastklikt.



## Bluetooth-werking

1. Draai de functieknop naar Bluetooth modus, u hoort een activeringsgeluid van het apparaat.
2. Schakel de Bluetooth-functie van uw audioapparaat in, zoek naar "CROSLEY C62" en koppel.
3. Zodra uw apparaat met succes met het apparaat is gekoppeld, hoort u een kort bevestigingsgeluid van het apparaat.
4. Speel en stream muziek van uw audioapparaat naar de platenspeler.

Opmerking:

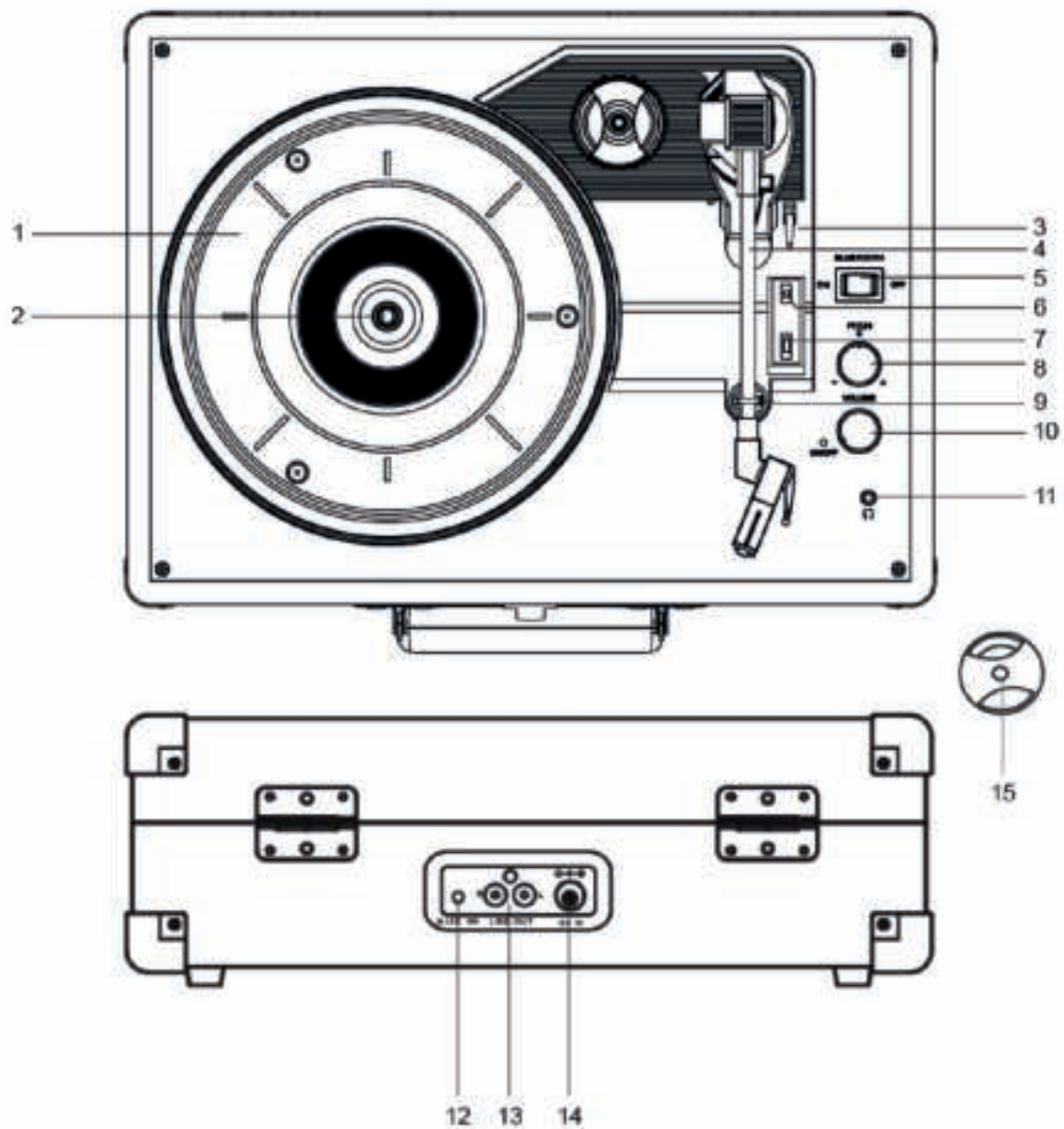
- Bluetooth-versie - 4.2

---

Power	AC Power adapter, DC output 12V 0.5A
Energieverbruik	10W
Speaker	3", 4Ω, 3W x 2
Platenspeler snelheid	33 $\frac{1}{3}$ , 45, 78 toeren per minuut
Vervangend naald	Crosley NP6

## Opmerking:

- *Design en product specificaties zijn onderhevig aan verandering zonder kennisgeving*
- *Om het energieverbruik te beperken, zullen sommige modellen voldoen aan ERP energie bespaar standaard. Wanneer er geen audio input is voor 20 minuten, zal de stroomtoevoer automatisch beëindigen. Om de stroom weer in te schakelen en afspelen te hervatten, zal platenspeler uit en daarna weer aangezet moeten worden.*



- |                             |                        |
|-----------------------------|------------------------|
| 1. Draaitafel               | 12. Stroom aansluiting |
| 2. Draaitafel spil          | 13. RCA aansluiting    |
| 3. Toonarm hendel           | 14. Aux-In aansluiting |
| 4. Vergrendel voor toonarm  | 15. 45 RPM adapter     |
| 5. Autostop schakelaar      |                        |
| 6. Snelheidsschakelaar      |                        |
| 7. Toonarm                  |                        |
| 8. Functie knop             |                        |
| 9. Pitch Control            |                        |
| 10. Aan/uit-volume knop     |                        |
| 11. Koptelefoon aansluiting |                        |

1. Plaats de platenspeler op een vlakke gelijk verdeelde ondergrond. De geselecteerde locatie moet stabiel en vrij van vibratie zijn.
2. Verwijder de tie-wrap die de toonarm op zijn plek houdt.
3. Sluit de adapter aan op de stroomaansluiting.

*Noot: Sluit de AC power adapter niet aan voordat de montage afgerond is. Voordat de stroom wordt aangesloten, zorg ervoor dat alle connecties goed zijn ingesteld. Schakel altijd de stroom uit wanneer er iets losgekoppeld wordt.*

---

## Stereo systeem aansluiting

---

### RCA aansluiting

De RCA-aansluitingen voeren analoge lijnniveausignalen uit en kunnen rechtstreeks worden aangesloten met een paar actieve luidsprekers of de juiste ingang van uw stereo systeem.

De rode stekker wordt aangesloten op het rechter kanaal en de witte stekker op het linker kanaal.

Opmerking: de RCA-aansluitingen zijn niet ontworpen om rechtstreeks op passieve luidsprekers aan te sluiten. Indien aangesloten op passieve luidsprekers, zal het volumeniveau erg laag zijn.

---

### AUX-ingang

---

U kunt een audioapparaat op dit toestel aansluiten en uw muziek afspelen via de luidsprekers. Om dit te doen, sluit u middels de 3.5 mm aux kabel uw audioapparaat aan op de Aux In van dit toestel en begint met spelen.

Opmerking: Wanneer een kabel is aangesloten op de Aux In-aansluiting, heeft de Aux In-functie voorrang op de Bluetooth-functie.

---

### Draaitafel bediening

---

1. Draai aan de aan / uit-volumeknop om de stroom in te schakelen.
2. Stel de snelheidsschakelaar goed in.
3. Leg de plaat op de draaitafel. Gebruik indien nodig de 45-toerenadapter.
4. Verwijder de naaldbeschermer van de naald.  
*Opmerking: Om schade aan de naald te voorkomen, moet u ervoor zorgen dat de meegeleverde naaldbeschermer op zijn plaats zit telkens wanneer de draaitafel wordt verplaatst of schoongemaakt.*
5. Laat de klem van de toonarm los.  
*Opmerking: als de draaitafel niet in gebruik is, vergeet dan niet om de klem vast te zetten.*
6. Gebruik de toonarm hendel om de toonarm omhoog te brengen.
7. Beweeg de toonarm voorzichtig over de plaat waarop het afspelen moet beginnen. Breng de toonarm hendel terug naar beneden. De toonarm zal voorzichtig neer komen op de plaat en beginnen met afspelen.
8. Als de plaat klaar is met spelen, gebruikt u opnieuw de toonarm hendel om de toonarm omhoog te bewegen en legt u deze terug op de toonarmsteun.
9. Vergrendel de toonarmclip om de toonarm vast te zetten.