



Sens Design

Handleiding

Warning: Keep the product away from fire.

Warnung: Halten Sie das Produkt fern vom Feuer.

Attenzione: Tenere il prodotto lontano dal fuoco.

Attention : Gardez le produit loin du feu.

Advertencia: Mantenga el producto alejado del fuego.

Waarschuwing: Houd het product uit de buurt van vuur.

Warning: This product is not a toy. Children should not crawl on the product, please keep away from children during installation.

Warnung: Bei dem Produkt handelt es sich nicht um ein Spielzeug. Kinder sollten nicht auf dem Produkt herumklettern.

Attenzione: Questo non è un giocattolo, per favore non permettere ai bambini di arrampicarsi.

Attention : Ce n'est pas un jouet, ne laissez pas les enfants grimper

Advertencia: Esto no es un juguete, por favor no permita que los niños se suban.

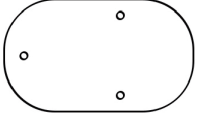

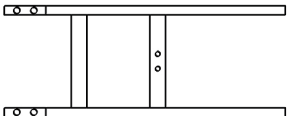

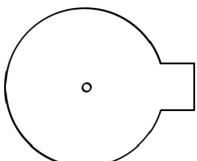
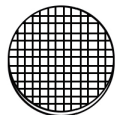
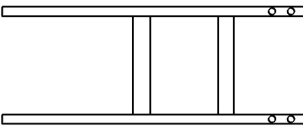

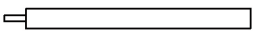
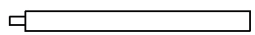
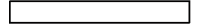
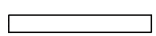
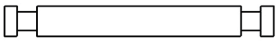

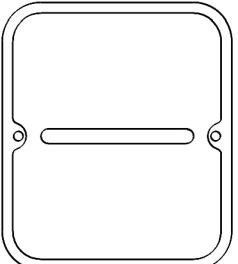
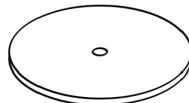

Waarschuwing: Laat kinderen alstublieft niet klimmen (dit is geen speelgoed).

DE Teileliste
EN Components List
NL Onderdelen lijst

DE Hinweis: Bitte sortieren Sie die Einzelteile vor der Montage nach Art, um Verwechslungen zu vermeiden

EN Note: Please sort all the spare parts before installation to avoid confusion.

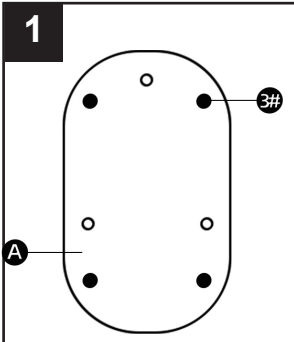
NL Opmerking: Sorteer vóór de installatie alle reserveonderdelen om verwarring te voorkomen.

DE Teilenummer EN Code NL Code	DE Abbildung EN Picture NL Afbeelding	DE Anzahl EN Quantity NL Hoeveelheid	DE Teilenummer EN Code NL Code	DE Abbildung EN Picture NL Afbeelding	DE Anzahl EN Quantity NL Hoeveelheid
A		1	1#		7
B		1	2#		4
C		1	3#		4
D		1			1
E		1			1
F		1			1
G		1			1
H		1			1
					1

DE Montageschritte EN Installation steps

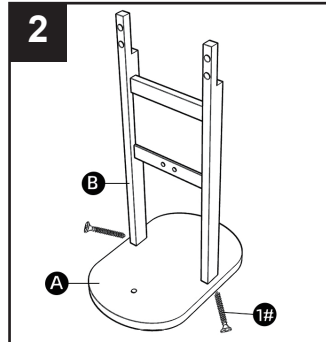
NL Installatiestappen

1



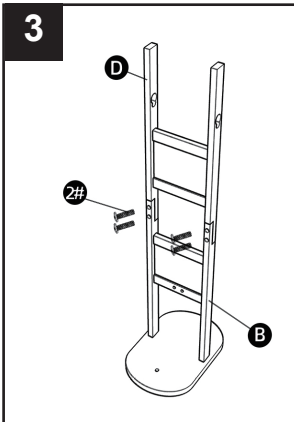
- DE** Bringen Sie, wie gezeigt, vier Nummer 3# Anti-Rutsch-FüÙe an der Unterseite von Zubehör A an.
- EN** As shown in the figure, stick four 3# anti-skid pads on the bottom four corners of accessory A respectively.
- NL** Zoals weergegeven in de afbeelding, plak vier 3# antislipkussentjes op de onderste vier hoeken van respectievelijk accessoire A

2



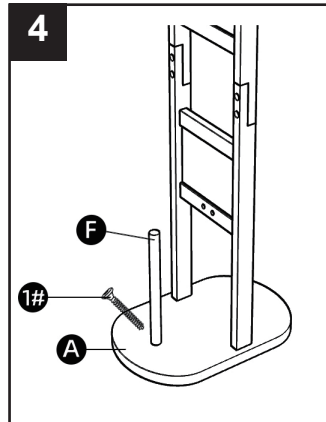
- DE** Verbinden Sie das Zubehör A und Zubehör B mit Hilfe von 2 Nummer 1# Schrauben.
- EN** Use two 1# screws to install accessory B to the front of accessory A.
- NL** Gebruik twee 1# schroeven om accessoire B te installeren aan de voorkant van accessoire A

3



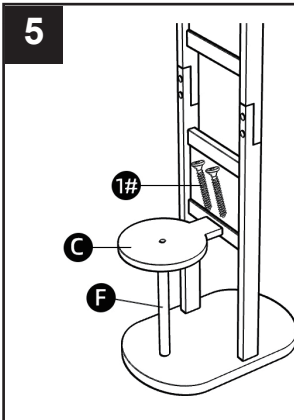
- DE** Verbinden Sie das Zubehör D und Zubehör B mit Hilfe von 4 Nummer 2# Schrauben.
- EN** Connect accessory D and accessory B with four 2# screws.
- NL** Sluit accessoire D en accessoire aan B met vier 2# schroeven.

4



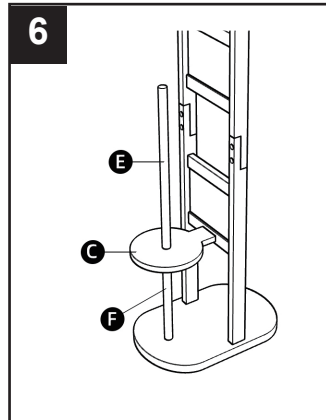
- DE** Verbinden Sie das Zubehör F und Zubehör A mit Hilfe von einer Nummer 1# Schrauben.
- EN** Use one 1# screw to install accessory F to accessory A.
- NL** Gebruik één 1# schroef om accessoire F te installeren naar accessoire A.

5



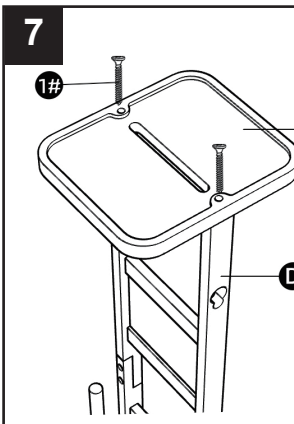
- DE** Platzieren Sie das Loch in der Mitte von Zubehör C auf Zubehör F und verbinden Sie Zubehör C mit der unteren Schiene von Zubehör B unter Zuhilfenahme von zwei Nummer 1# Schrauben.
- EN** Place the center of accessory C on top of accessory F, and connect accessory C to the crossbar at the bottom of accessory B with two 1# screws.
- NL** Plaats het midden van accessoire C bovenop accessoire F en sluit accessoire C aan op de dwarsbalk aan de onderkant van accessoire B met twee 1# schroeven.

6



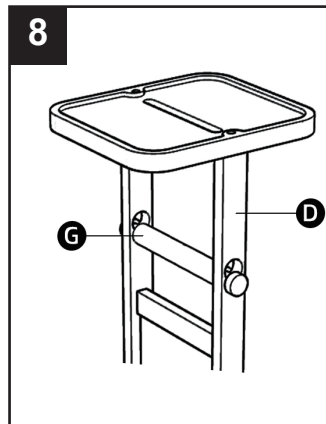
- DE** Führen Sie das Zubehör E mit dem unten befindlichen Schraubgewinde in das Loch in der Mitte von Zubehör C und schrauben Sie es in den oberen Teil von Zubehör F, um diese miteinander zu verbinden.
- EN** Use the screw that comes with the accessory E to pass through the hole in the center of the accessory C to connect the accessory E and the accessory F.
- NL** Gebruik de schroef die bij accessoire E wordt geleverd om door het gat in het midden van accessoire C te steken om accessoire E en accessoire F te verbinden.

7



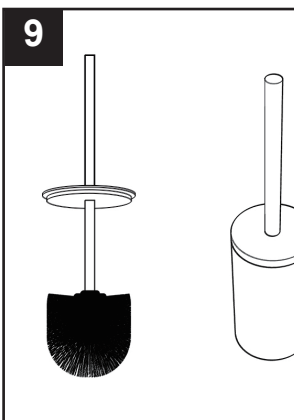
- DE** Verwenden Sie 2 Nummer 1# Schrauben, um das Zubehör H an der Oberseite von Zubehör D zu befestigen.
- EN** Fix accessory H to the top of accessory D with two 1# screws.
- NL** Bevestig accessoire H aan de bovenkant van accessoire D met twee 1# schroeven.

8



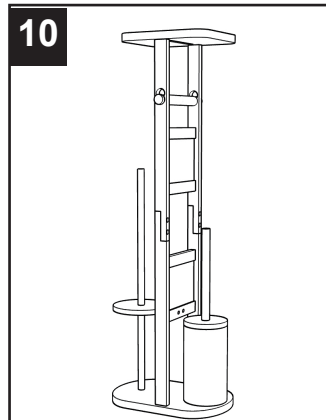
- DE** Führen Sie das Zubehör G in die Bohrungen auf beiden Seiten des Zubehörs D ein und verwenden Sie den Schlitz, um es zu befestigen
- EN** Insert accessory G into the round holes on both sides of accessory D, and use the slots to fix it.
- NL** Steek accessoire G in de ronde gaten aan beide zijden van accessoire D en gebruik de sleuven om het te bevestigen.

9



- DE** Bauen Sie die Teile der Toilettenbürste, wie gezeigt, zusammen.
- EN** As shown in the figure, assemble the components of the toilet brush.
- NL** Monteer de componenten van de toiletborstel, zoals weergegeven in de afbeelding.

10



- DE** Setzen Sie die Toilettenbürste auf Zubehör A, um die Installation abzuschließen.
- EN** Place the toilet brush on accessory A to complete the installation.
- NL** Plaats de toiletborstel op accessoire A om de installatie te voltooien.



Sens Design