



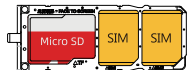
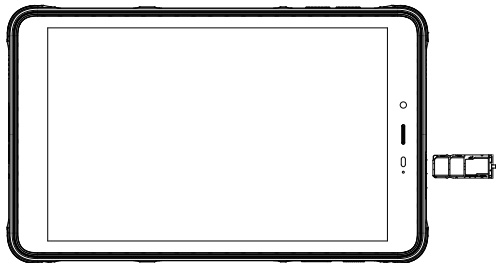
Follow us on Facebook

**ARMOR PAD**  

---

**USER MANUAL**

## 1. Device Layout



### Instruction for Card Installation

1. Micro SD/Nano-SIM/Nano-SIM

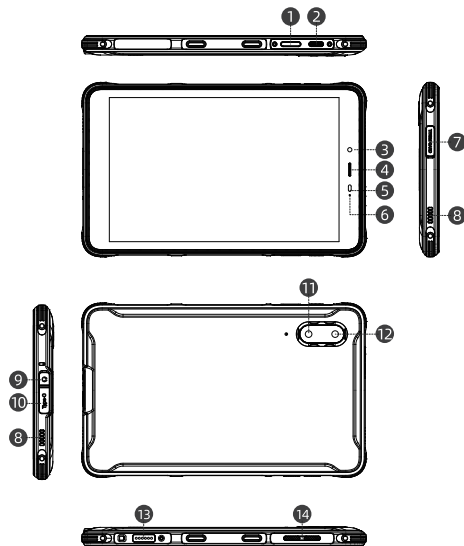
### Network Bands

GSM: 900/850/1800/1900 (B2/3/5/8)

WCDMA: 2100/1900/1700/850/900 (B1/2/4/5/8)

LTE-FDD: 2100/1900/1800/1700/850/2600/900/700/700/850/800/700/700 (B1/2/3/4/5/7/8/12/17/19/20/28A/28B)

LTE-TDD: 2600/2300/2500 (B38/B40/B41)



- |                                     |                               |
|-------------------------------------|-------------------------------|
| 1-Power Key/Side Fingerprint Sensor | 8-Speaker                     |
| 2-Customized Button                 | 9-3.5mm Headphone Jack        |
| 3-Front Camera                      | 10-Type-C Charging Port       |
| 4-Receiver                          | 11-Flash                      |
| 5-Light Sensor/Proximity Sensor     | 12-Rear Camera                |
| 6-LED Indicator Light               | 13-uSmart Expansion Connector |
| 7-Nano-SIM/Micro SD Slot            | 14-Volume                     |

## 2.GETTING STARTED

### 2.1 Charging the battery

Connect the supplied USB cable to the Type-C connector of the tablet. Connect the cable to the adapter and the adapter to the mains. The tablet begins to charge and the battery indicator is shown on the screen.

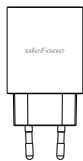
### 2.2 Long press the ON / OFF button to start.



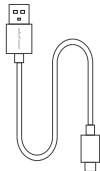
#### WARNING:

Charge the battery fully during the first charge and prior to first use.

## 3.Contained in the box



Charger



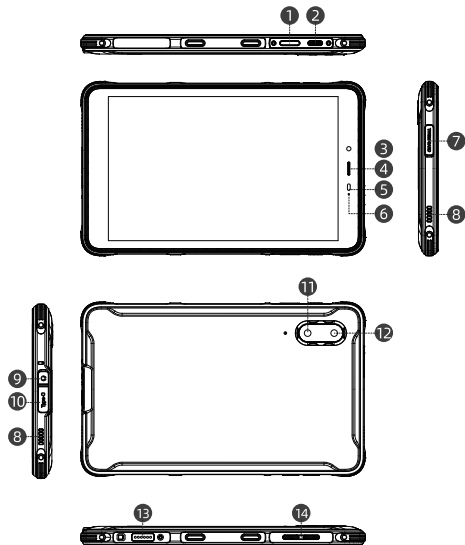
Type-C



Quick Start Guide

[2]

## 1.BESCHREIBUNG DES GERÄTES



- |   |                               |
|---|-------------------------------|
| 1-An Knopf/Seitlicher Fingerabdrucksensor | 8-Lautsprecher                |
| 2-Individueller Knopf                     | 9-3,5-mm-Kopfhöreranschluss   |
| 3-Frontkamera                             | 10-Typ-C Ladebuchse           |
| 4-Empfänger                               | 11-Blitz                      |
| 5-Lichtsensor/Näherungssensor             | 12-Rückkamera                 |
| 6-LED Anzeige                             | 13-uSmart Expansion Connector |
| 7-Nano-SIM/Micro-SD-Steckplatz            | 14-Lautstärke                 |

[3]

## 2. ERSTE SCHRITTE

### 2.1 Aufladen des Akkus

Schließen Sie das mitgelieferte USB-Kabel an den Typ-C-Anschluss des Tablets an. Verbinden Sie das Kabel mit dem Adapter und den Adapter mit dem Stromnetz.

Das Tablet beginnt zu laden und die Akkuanzeige wird auf dem Bildschirm angezeigt.

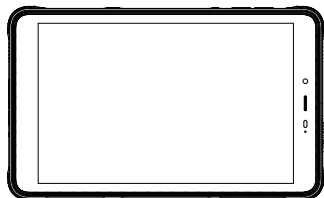
### 2.2 Drücken Sie zum Starten lang die Taste EIN / AUS.



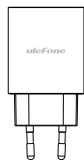
#### WARNUNG:

Laden Sie den Akku beim ersten Aufladen und vor der ersten Verwendung vollständig auf.

## 3. Enthalten in der Box



Tablette



Ladegerät



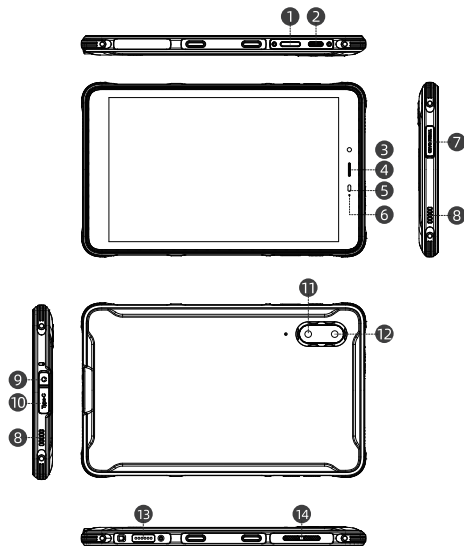
Type-C



Schnellstartanleitung

[4]

## 1. DESCRIPTION DE L'UI NT



- |  |                               |
|--|-------------------------------|
| 1-Touche Démarrage/Capteur Empreinte Digitale Latérale | 8-Orateur                     |
| 2-Bouton Personnalisé                                  | 9-Prise casque 3.5mm          |
| 3-Caméra Frontale                                      | 10-Port Charge de Type-C      |
| 4-Receiver   | 11-Flash                      |
| 5-Capteur Lumière/Capteur Proximité                    | 12-Caméra Arrière             |
| 6-Indicateur LED                                       | 13-uSmart Expansion Connector |
| 7-Fente nano-SIM/Micro SD                              | 14-Volume                     |

[5]

## 2.COMMENCER

### 2.1 Charger la batterie

Connectez le câble USB fourni au connecteur Type-C de la tablette. Connectez le câble à l'adaptateur et l'adaptateur au secteur. La tablette commence à se charger et l'indicateur de batterie s'affiche à l'écran.

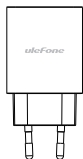
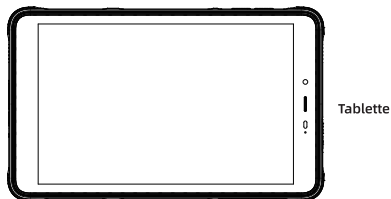
### 2.2 Appuyez longuement sur le bouton Allumez / Éteignez pour démarrer



#### ATTENTION:

Chargez complètement la batterie lors de la première charge et avant la première utilisation.

## 3.L'emballage du produit



Charger



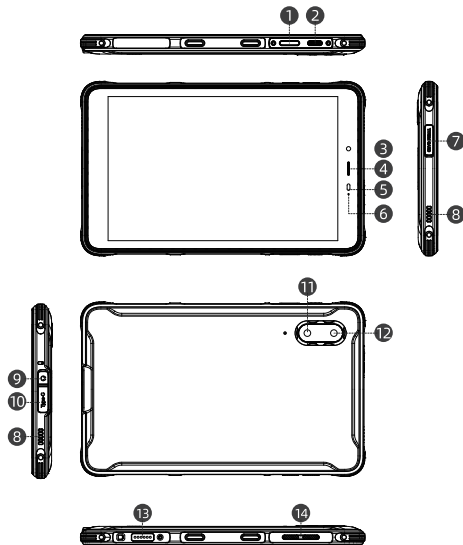
Type-C



Guide de démarrage rapide

[6]

## 1.DESCRIPCIÓN DE LAS PIEZAS



- |   |                                      |
|---|--------------------------------------|
| 1-Tecla de encendido/Sensor de huellas dactilares lateral | 8-Altavoz                            |
| 2-Botón personalizado                                     | 9-Enchufe para auriculares de 3,5 mm |
| 3-Cámara frontal  | 10-Puerto de carga tipo C            |
| 4-Receptor  | 11-Flash                             |
| 5-Sensor de luz/Sensor de proximidad                      | 12-Cámara trasera                    |
| 6-Led de notificaciones                                   | 13-uSmart Expansion Connector        |
| 7-Ranura Nano-SIM/Micro SD                                | 14- Volumen                          |

[7]

## 2. CÓMO EMPEZAR

### 2.1 Cargar la batería

Conecte el cable USB suministrado al conector tipo C de la tableta.

Conecte el cable al adaptador y el adaptador a la red.

La tableta comienza a cargarse y el indicador de batería se muestra en la pantalla.

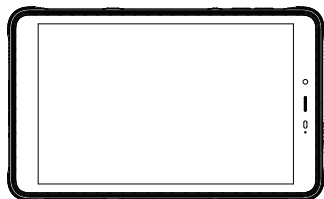
### 2.2 Mantenga presionado el botón de reposo/activación para comenzar.



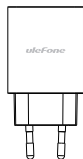
#### ADVERTENCIA:

Cargue la batería completamente durante la primera carga y antes del primer uso.

## 3. Contenido en la caja



Tableta



Cargador



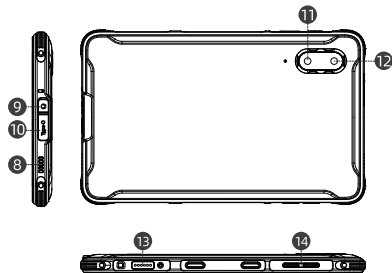
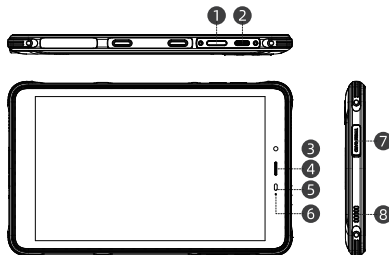
Tipo-C



Guía de inicio rápido

[8]

## 1. DESCRIZIONE DELLE PARTI



- |  |                               |
|--|-------------------------------|
| 1-Tasto Avviare/Sensore Impronte Digitali Laterale | 8-Altoparlante                |
| 2-Pulsante personalizzato                          | 9-Pressa per cuffie da 3,5 mm |
| 3-Fotocamera Frontale                              | 10-Porta Carica Tipo-C        |
| 4-Ricevitore                                       | 11-Flash                      |
| 5-Sensore Luce/Sensore Prossimità                  | 12-Fotocamera Posteriore      |
| 6-Indicatore LED                                   | 13-uSmart Expansion Connector |
| 7-Nano-SIM/Micro SD Slot                           | 14-Volume                     |

[9]

## 2. COME INIZIARE

### 2.1 Caricare la batteria

Collegare il cavo USB in dotazione al connettore Type-C sul tablet.

Collegare il cavo all'adattatore e l'adattatore alla rete.

Il tablet inizia a caricarsi e l'indicatore della batteria viene visualizzato sullo schermo.

### 2.2 Tenere premuto il pulsante Sleep / Wake per iniziare.



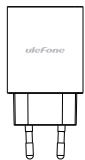
#### AVVERTIMENTO:

Caricare completamente la batteria durante la prima carica e prima del primo utilizzo.

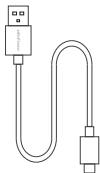
## 3. Cosa c'è nella scatola



Tavoletta



Caricabatterie



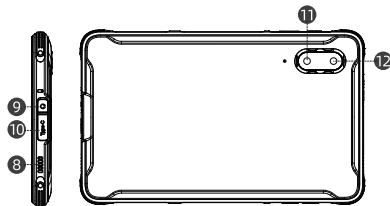
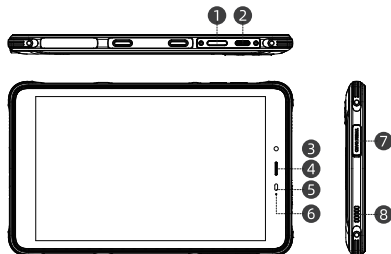
Type-C

[10]



Guida Rapida

## 1. ОСНОВНЫЕ ЭЛЕМЕНТЫ УСТРОЙСТВА



- |   |          |                               |
|---|----------|-------------------------------|
| 1-Кнопка питания/Сканер отпечатков пальца | Приемник | 8-Speaker                     |
| 2-Настраиваемая кнопка                    |          | 9-3,5-мм разъем для наушников |
| 3-Селфи-камера                            |          | 10-Зарядный порт Type-C       |
| 4-Приемник                                |          | 11-Вспышка                    |
| 5-Световой сенсор/Датчик приближения      |          | 12-Основная камера            |
| 6-Светодиодный индикатор событий          |          | 13-uSmart Expansion Connector |
| 7-Nano-SIM/Micro SD слот                  |          | 14-Громкость                  |

[11]

## 2. ПЕРВОЕ ВКЛЮЧЕНИЕ

### 2.1 Зарядите батарею

Подключите идущий в комплекте USB-кабель к Type-C разьему планшета. Подключите кабель к зарядному устройству, а зарядное устройство в розетку. Планшет начнет процесс зарядки, вы увидите индикацию на дисплее.

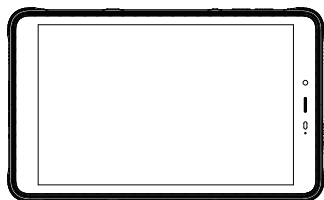
### 2.2 На несколько секунд зажмите кнопку питания для включения.



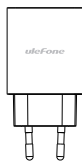
#### ВАЖНО:

Полностью зарядите батарею перед первым использованием планшета.

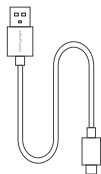
## 3. Комплектация



Планшет



Зарядное устройство



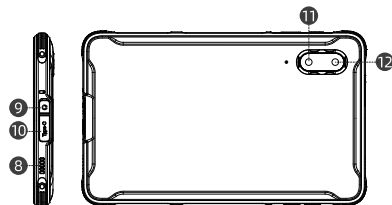
Type-C

[12]



Краткое руководство пользователя

## 1. ОСНОВНІ ЕЛЕМЕНТИ ПРИБОРУ



- |   |                                       |
|---|---------------------------------------|
| 1-Кнопка ввімкнення/Боковий датчик вібрації | 8-Speaker                             |
| 2-Налаштована кнопка                        | 9-Джек для службових телефонів 3,5 мм |
| 3-Передня камера                            | 10-Порт зарядки Type-C                |
| 4-Приймач                                   | 11-Спалах                             |
| 5-Сенсор світла/Датчик наближення           | 12-Задня камера                       |
| 6-Світлодіодний індикатор                   | 13-uSmart Expansion Connector         |
| 7-Нано- SIM/ Мікро- SD Slot                 | 14-Гучність                           |

[13]



## 2. ПЕРШЕ ВКЛЮЧЕННЯ

### 2.1 Зарядіть батарею

Підключіть йде в комплекті USB-кабель до Type-C роз'єму планшета. Підключіть кабель до зарядного пристрою, а зарядний пристрій в розетку. Планшет почне процес зарядки, ви побачите індикацію на дисплеї.

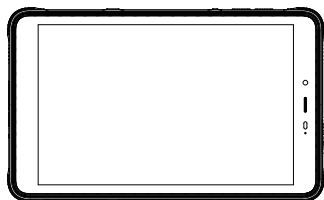
### 2.2 На кілька секунд затисніть кнопку живлення для включення.



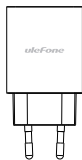
#### ВАЖЛИВО:

Повністю зарядіть батарею перед першим використанням планшета.

## 3. Комплектація



Планшет



Зарядний пристрій



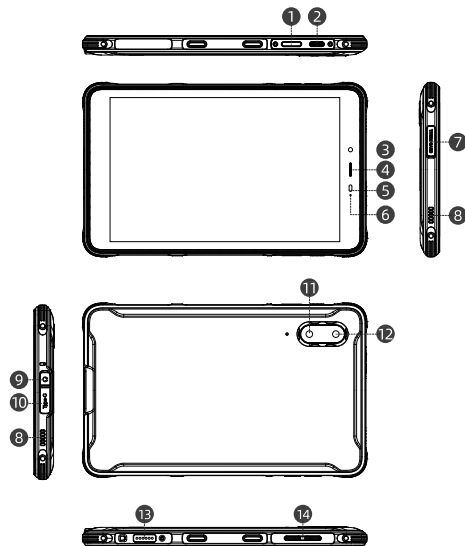
Type-C

[14]



Короткий посібник користувача

## 1. 各部の紹介



1-電源鍵/側面指紋

2-カスタムボタン

3-フロントカメラ

4-イヤホン

5-光線センサー/距離センサー

6-フラッシュ

7-Nano-SIM/マイクロSDスロット

8-スピーカー

9-3.5mmヘッドフォンジャック

10-タイプC充電口

11-フラッシュ

12-リアカメラ

13-uSmart Expansion Connector

14-ボリューム

[15]

## 2.初めにお読みください。

### 2.1 充電について

USBケーブルをタブレットのType-Cポートに接続します。  
ケーブルを充電アダプターに接続し、アダプターを電源コンセントに接続します。  
タブレットの充電が始まり、通知LEDライトが点灯します。

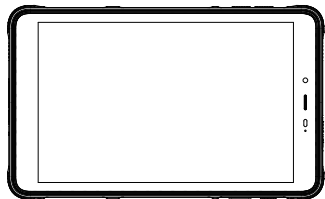
### 2.2 ON/OFFボタンを長押しすと、起動/OFFします。



#### 警告:

最初の充電中および最初の使用前に、バッテリーを完全に充電してください。

## 3.梱包内容:



タブレット



充電器



Type-Cケーブル



クイックスタートガイド

## CE Warning

1. Use careful with the earphone maybe possible excessive sound pressure from earphones and headphones can cause hearing loss.
2. CAUTION: RISK OF EXPLOSION IF BATTERY IS REPLACED BYAN INCORRECT TYPE. DISPOSE OF USED BATTERIES ACCORDINGTO THE INSTRUCTIONS.
3. The product shall only be connected to a USB interface of version USB2.0.
4. Adapter shall be installed near the equipment and shall be easily accessible.
5. Operation temperature:-10~40C
6. The plug considered as disconnect device of adapter.
7. SAR: The device complies with RF specifications when the device used at 5mm from your body (SAR limit 2.0W/Kg), The device is in compliance with the requirements.



This information has to be presented in such a way that the user can readily understand it. Typically, this will necessitate translation into every local language (required by national consumer laws) of the markets where the equipment is intended to be sold. Illustrations, pictograms and using international abbreviations for country names may help reduce the need for translation.

### Restrictions in the 5 GHz band:

According to Article 10 (10) of Directive 2014/53/EU, the packaging shows that this radio equipment will be subject to some restrictions when placed on the market in Belgium (BE), Bulgaria (BG), the Czech Republic (CZ), Denmark (DK), Germany (DE), Estonia (EE), Ireland (IE), Greece (EL), Spain (ES), France (FR), Croatia (HR), Italy (IT), Cyprus (CY), Latvia (LV), Lithuania (LT), Luxembourg (LU), Hungary (HU), Malta (MT), Netherlands (NL), Austria (AT), Poland (PL), Portugal (PT), Romania (RO), Slovenia (SI), Slovakia (SK), Finland (FI), Sweden (SE), the United Kingdom (UK), Turkey (TR), Norway (NO), Switzerland (CH), Iceland (IS), and Liechtenstein (LI).

The WLAN function for this device is restricted to indoor use only when operating in the 5150 to 5250 MHz frequency range.

				
ES	LU	RO	CZ	FR
HU	SI	DK	HR	BE
BG	DE	EE	IE	EL
IT	CY	LV	LT	SK
MT	NL	AT	PL	PT
FI	SE	UK	TR	NO
CH	IS	LI		

**ulefone®**  
All Rights Reserved

**Google, Android, Google Play, YouTube and other marks are trademarks of Google LLC.**

The information contained herein is subject to change without notice. The only warranties for Connect and services are set forth in the express warranty statements accompanying such products and services.

Nothing herein should be construed as constituting an additional warranty. Connect shall not be liable for technical or editorial errors omissions contained herein.

Shenzhen Gotron Electronic CO., LTD

Address: Floor 7, Building A, Block 1, Anhongji Tianyao Plaza, Longhua District, Shenzhen City, Guangdong Province China

Service Center

Email: [service@ulefone.com](mailto:service@ulefone.com)



GQ3109-armor Pad说明书

成品尺寸：70\*113mm

材质：128g铜版纸双面印过哑胶