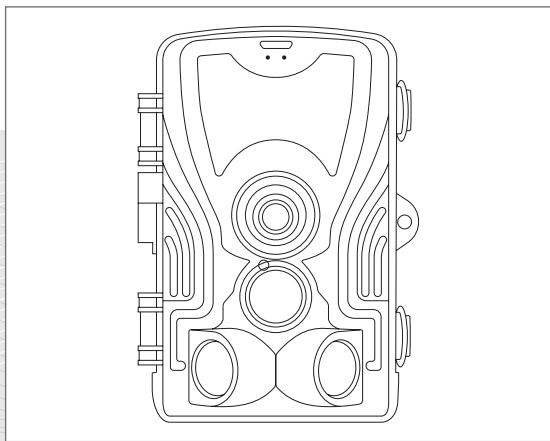


STREX

WILDLIFE CAMERA WIFI

User manual SP204



Thanks for choosing Strex! Read the manual carefully for correct and safe operation of the product. Always follow these instructions for safe usage.

If you have any questions about the product or encounter problems, you can contact us by email: info@strex.nl

English

Nederlands

INHOUDSOPGAVE

INLEIDING	6
BEOOGD GEBRUIK	7
HET PAKKET	7
Inhoud	7
Uitpakken	8
Veiligheid Tijdens het Uitpakken	8
TECHNISCHE GEGEVENS	10
PRODUCT ONDERDELEN	12
PRODUCTEIGENSCHAPPEN & TOEPASSINGEN	14
START TIPS	15
INSTALLATIE GIDS	16
BEELDEN BEKIJKEN	17
WIFI VERBINDING	18
INSTELLINGEN	20
PROBLEMEN OPLOSSEN	22
VEILIGHEIDSINSTRUCTIES	24
Algemene Apparaat Veiligheid	25
Personen & Gebruik	26
Elektronica	26
USB-kabel	26
Hitte & Koeling	27
Water	27
Batterij Veiligheid	27
REINIGING	28
ONDERHOUD & SERVICE	29
OPSLAG & TRANSPORT	30
AFVALVERWERKING & RECYCLAGE	30
Verwijdering van het Product	30
Verwijdering van de Batterij	31
Verwijdering van het Verpakkingsmateriaal	31
GARANTIE & AANSPRAKELIJKHEID	32

TABLE OF CONTENTS

INTRODUCTION	33
INTENDED USE	34
THE PACKAGE	34
Contents	34
Unpacking	35
Safety During Unpacking	35
TECHNICAL DATA	37
PRODUCT PARTS	39
PRODUCT FEATURES & APPLICATIONS	41
START TIPS	42
INSTALLATION GUIDE	43
REVIEW FOOTAGE	44
WIFI CONNECTION	45
SETTINGS	47
TROUBLESHOOTING	49
SAFETY INSTRUCTIONS	51
General Device Safety	52
Persons & Use	53
Electronics	53
USB Cable	53
Heat & Cooling	54
Water	54
Battery Safety	54
CLEANING	55
MAINTENANCE & SERVICE	56
STORAGE & TRANSPORT	57
DISPOSAL & RECYCLING	57
Device Disposal	57
Battery Disposal	58
Packing Material Disposal	58
WARRANTY & LIABILITY	59



WAARSCHUWING:

Deze handleiding hoort bij de **STREX** Wildlife Camera WIFI en bevat belangrijke informatie over de installatie, veiligheid en het gebruik. Lees de handleiding zorgvuldig door en volg de instructies en waarschuwingen om te zorgen voor je eigen veiligheid en de veiligheid van anderen.

Bewaar de handleiding voor verdere referentie, zelfs als je bekend bent met het product. Zorg ervoor dat je deze handleiding bijsluit wanneer je dit product doorgeeft aan derden.

De afbeeldingen in de handleiding zijn alleen ter illustratie en kunnen lichtjes afwijken van het product. **STREX** is in dat geval niet verplicht de handleiding aan te passen. Gebruik het werkelijke product als referentie.

INLEIDING

Bedankt voor het kiezen van een **STREX** product. Om een juist en veilig gebruik van het product te garanderen, dien je de handleiding voor gebruik zorgvuldig te lezen. Volg altijd de instructies om schade of letsel te voorkomen.

Verklaring van overeenstemming: Wij, de fabrikant/importeur, verklaren op eigen verantwoordelijkheid dat dit product voldoet aan de essentiële eisen en andere relevante bepalingen van de vereiste richtlijnen die op dit product van toepassing kunnen zijn.

CE RoHS

- **CE Certificaat:** De CE-markering (een acroniem voor het Franse “conformité européenne”) bevestigt dat een product voldoet aan de EU-eisen op het gebied van gezondheid, veiligheid en milieu, die de veiligheid van de consument garanderen.
- **Conform RoHS:** De RoHS-richtlijn 2015/863/EU (van het Engelse Restriction of Hazardous Substances - beperking van gevaarlijke stoffen), is een EU-richtlijn met als doel het gebruik van bepaalde gevaarlijke stoffen in elektrische en elektronische apparatuur te beperken. Iedere lidstaat van de EU moet een eigen wet aannemen om deze richtlijn in te voeren. Als een product RoHS-gecertificeerd is, bevestigt dit dat het aandeel gevaarlijke of moeilijk te verwijderen stoffen beperkt is tot het maximaal toegestane.

Heb je vragen, opmerkingen of problemen bij het gebruik van het product, neem dan contact met ons op via e-mail: info@strex.nl.

Wij wensen je veel plezier met je aankoop!

BEOOGD GEBRUIK

Het beoogde gebruik van de **STREX** Wildlife Camera WIFI is het vastleggen van afbeeldingen of video's van wilde dieren en hun activiteiten in hun natuurlijke habitat.

De Camera wordt doorgaans gebruikt voor het bestuderen of observeren van wilde dieren overdag of 's nachts, zonder directe menselijke aanwezigheid. Er zijn geen andere toepassingen voor dit product.



Gebruik de Camera alleen zoals beschreven in deze handleiding. Elk ander gebruik wordt als oneigenlijk beschouwd en kan persoonlijk letsel of materiële schade tot gevolg hebben. **STREX** is niet aansprakelijk voor schade of letsel als gevolg van oneigenlijk of onzorgvuldig gebruik.

HET PAKKET

Inhoud

De volgende componenten zijn bij de levering inbegrepen:



1



2



3



4



5

1. WildCamera
2. Micro-USB-kabel
3. Camerariem
4. 32GB SD-kaart
5. Handleiding

UITPAKKEN

Haal alles uit de verpakking en controleer op beschadigingen. Als dit het geval is, gebruik de Camera dan niet. Wees zeer voorzichtig bij het openen van de verpakking om schade aan het product te voorkomen.

Controleer na het uitpakken van het product of de levering compleet is en of alle onderdelen in goede staat verkeren. Mis je een onderdeel of is er een onderdeel beschadigd, neem dan contact met ons op via e-mail: info@strex.nl.

Verwijder voor gebruik alle verpakkingsmaterialen en stickers of etiketten.

VEILIGHEID TIJDENS HET UITPAKKEN

Laat het verpakkingsmateriaal of de accessoires niet achteloos rondslingeren tijdens het uitpakken. Het kan gevaarlijk speelmateriaal worden voor kinderen. Gooi het verpakkingsmateriaal pas weg als de Camera is uitgeprobeerd en werkt.



WAARSCHUWING: Plastic zakken & folies.

Houd plastic zakken en folies uit de buurt van baby's en kinderen om verstikkingsgevaar te voorkomen! Dunne folies kunnen aan de neus en mond blijven plakken en de ademhaling belemmeren.



WAARSCHUWING: Wurggevaar.

Kabels, snoeren of koorden die langer zijn dan 18 cm (7 inch) kunnen schadelijk zijn voor baby's en zeer jonge kinderen. Kinderen kunnen verstrikt raken tijdens het spelen met de kabels. Laat de kabels niet rond- slingeren.





WAARSCHUWING: Batterijen

Deze Camera wordt geleverd zonder de benodigde 1,5 V AA batterijen. Wees voorzichtig bij het uitpakken en/of plaatsen van batterijen.

- Houd nieuwe en gebruikte batterijen uit de buurt van kinderen.
- Een ingeslikte batterij kan binnen twee uur interne chemische brandwonden veroorzaken en tot de dood leiden.
- Als je denkt dat batterijen zijn ingeslikt of in enig deel van het lichaam zijn geplaatst, dien je onmiddellijk medische hulp in te roepen.
- Gooi gebruikte batterijen onmiddellijk weg.



WAARSCHUWING: Kleine onderdelen.

Bevat kleine onderdelen, niet geschikt voor kinderen onder de 3 jaar of personen die de neiging hebben niet-eetbare voorwerpen in de mond te stoppen.

Kleine onderdelen kunnen worden ingeslikt of vast komen te zitten in de luchtpijp en verstikkingsgevaar opleveren. Als algemene richtlijn geldt dat verstikkingsgevaar alles is met kleine onderdelen met een diameter van minder dan 31 mm en een lengte van 57 mm.



TECHNISCHE GEGEVENS

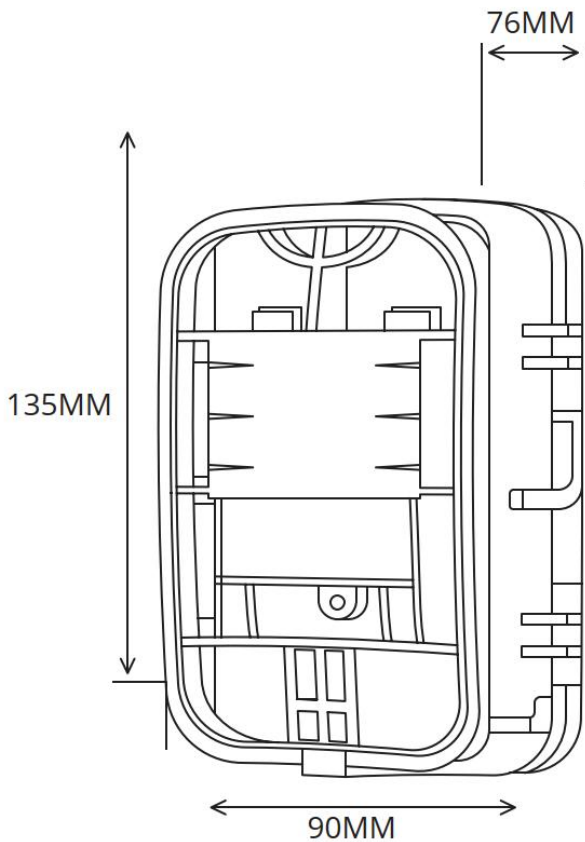
Product:	Wildlife Camera WIFI
Model:	SP204
Merk:	STREX
Kleur:	(Camouflage) Groen
Materiaal:	Plastic
Foto resolutie:	36MP / 30MP / 24MP / 20MP / 16MP / 12MP
Video resolutie:	4K / 2K / 1080P / 720P / 480P (VGA)
Detectiehoek:	Tot 120°
Detectieafstand:	Tot 20 meter
IR-LED-golflengte:	940 nm (low glow)
IR LED-hoeveelheid:	36 stuks
Triggersnelheid:	0,2 seconden
Waterdichtheidsniveau:	IP65
Werktemperatuur:	-20 °C tot +70 °C
Type geheugenkaart:	SD-kaart tot 256 GB (klasse 10)
Soort voeding:	Batterij / Extern
Batterij type:	AA batterij (4/8stuks) → niet meegeleverd
Werkspanning:	6 V DC
Externe voeding:	6 V DC/1,5 A of 12 V DC/1,5 A → Controleer voor gebruik welke versie er nodig is
Stand-by tijd:	Tot 6 maanden
Foto formaat:	JPG
Video formaat:	MP4 / H.264
Scherm grootte:	2.0" TFT
Gewicht:	0,38 kg
Afmetingen:	135 x 90 x 76 mm



Opmerking:

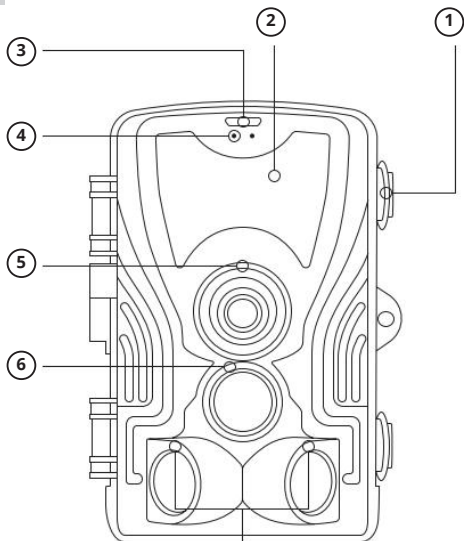
Vanwege voortdurende verbeteringen aan ons product kunnen de technische specificaties zonder voorafgaande kennisgeving worden gewijzigd.

Afmetingen

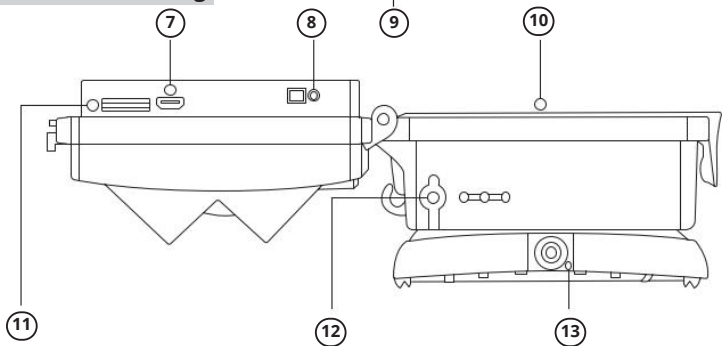


PRODUCT ONDERDELEN

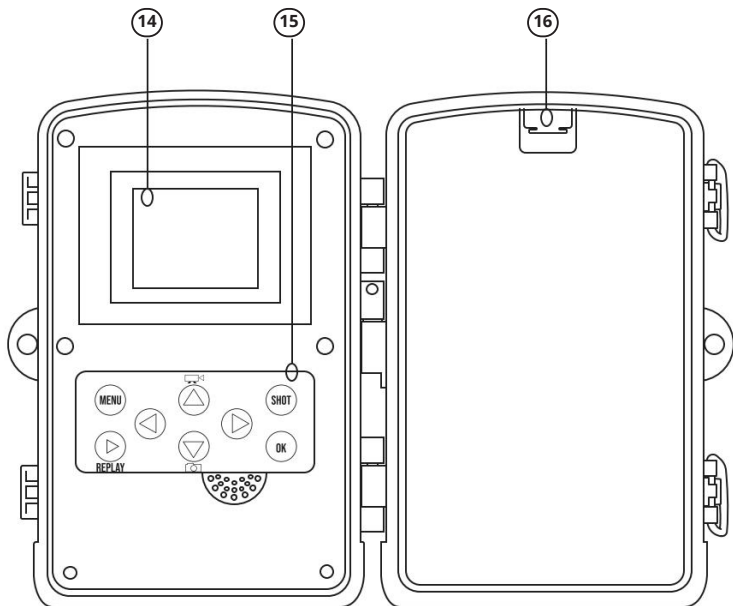
Voorbeeld



Afstandsbediening



Binnenaanzicht



1. Vergrendeling
2. Krachtige onzichtbare leds
3. Fotosensor
4. Led indicator
5. Lens
6. Centrale PIR sensor
7. Micro USB-poort
8. Modusschakelaar
9. PIR sensor aan de zijkant
10. Batterijcompartiment
11. Micro SD-kaartsleuf
12. Externe voeding
13. Statiefbevestiging
14. Kleurenscherm
15. Toetsenbord
16. Batterijcompartiment

Vooraanzicht

MENU	Open het instellingenmenu
REPLAY	Start de afspeelmodus (toon opgeslagen foto's/video's)
SHOT	Maak handmatig een foto of video, afhankelijk van de geconfigureerde opnamemodus. Video's worden ook gestopt door op de SHOT-knop te drukken.
OK / WIFI	OK knop & Bevestigings-/selecteerknop/WiFi
◀	Menu ga naar links
▶	Menu ga naar rechts
▲	Menu ga omhoog
▼	Menu ga naar beneden (of handmatige foto-opnamemodus)

PRODUCTEIGENSCHAPPEN & TOEPASSINGEN

Deze wildcamera is uitgerust met een zeer gevoelige passieve infraroodsensor (PIR) die is ontworpen om veranderingen te detecteren in de infraroodstraling die wordt uitgezonden door warmbloedige dieren en mensen, omdat ze meer warmte uitstralen dan de omgeving. Wanneer een persoon zich binnen het gezichtsveld van de sensor beweegt, zal deze de verandering in de infraroodstraling detecteren en automatisch foto's maken of hoge-definitie video opnemen. Deze Camera kan meer toepassingen realiseren door timers, intervallen en andere functies in te stellen.

Belangrijkste Kenmerken

- Optionele hoge resolutie van 12M, 16M, 20M, 24M, 30M en 36M pixels.
- De activeringstijd voor het maken van de foto kan 0,2 seconden bedragen.
- Ingebouwd 2,0-inch TFT-kleurenscherm waarop foto's en video's kunnen worden weergegeven.
- Ondersteuning van snelle SD-kaarten.
- Waterdichtheid: IP 65.
- Bedrijfstemperatuurbereik: -20°C ~ +70°C.
- 36 ingebouwde infraroodlampen.
- In de modus "Foto+Camera" kan de Camera foto's en video's maken, telkens wanneer deze wordt geactiveerd.

- Via de tijdsintervalinstelling maakt de Camera automatisch foto's en video's met een opgegeven tijdsinterval. Het is erg handig voor het observeren van de bloei van planten, het nestelen van vogels en het observeren van onbeheerde gebieden of binnenplaatsen. Deze functie, samen met een timer, kan aan je tijdsbehoefte voldoen.
- Superlange stand-by-tijd van de batterij (met 8 AA-batterijen in de stand-by modus, gaat deze 6 maanden mee).
- Wachtwoordbeveiliging kan worden ingesteld.
- Automatische omschakeling tussen dag en nacht. Kleurenfoto's worden overdag gemaakt en zwart-witfoto's worden 's nachts gemaakt.

Toepassingen

- De Camera kan worden gebruikt voor het volgen of jagen op dieren en het observeren van bewegingen of gewoonten van dieren. Hij kan ook worden gebruikt voor observatie en onderzoek van wilde dieren, waarbij er foto's en video's van wilde dieren worden gemaakt.
- De Camera kan worden gebruikt als actiecamera tijdens het fietsen, autorijden, kamperen of verkennen.
- De Camera kan worden gebruikt als bewakingscamera voor thuis, op kantoor en in de gemeenschap.
- Gebruik binnen en buiten in gebieden waar bewijs van inbraak moet worden verkregen.

START TIPS

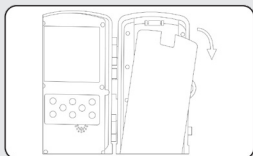


WAARSCHUWING:

- Als er een externe voeding (stroomadapter) wordt gebruikt om de Camera van stroom te voorzien, zorg er dan voor dat er GEEN batterijen in de camera zitten. Dit kan blijvende schade (kortsluiting) veroorzaken en valt niet onder de garantie.
- De externe voeding moet 6 V DC/1,5 A of 12 V DC/1,5 A zijn. → Controleer de voedings-ingang op de Camera om dit te bevestigen. De spanning vermeld op de Camera moet overeenkomen met de spanning van de externe voeding.

- De configuratie van de Wildlife Camera moet worden uitgevoerd in de "TEST"-modus. De "ON"-modus wordt alleen gebruikt als de installatie voltooid is en de Camera klaar is voor gebruik tijdens echte omstandigheden.
- Als je een rode flits waarneemt wanneer je foto's maakt, zet dan de schakelaar van "TEST" naar "ON".
- Om de menutaal te wijzigen, ga je eerst naar de instellingenmodus (schuifmodusschakelaar naar "TEST"), klik vervolgens op de "MENU" knop en ga naar LANGUAGE om de gewenste taal te selecteren.
- Nadat je de schakelaar van "TEST" naar "ON" hebt gedraaid, wordt er afgeteld van 10 seconden naar 0 seconden, waarna het scherm wordt uitgeschakeld. Dit is volkomen normaal. Je kunt voor de Camera lopen om te controleren of deze foto's en video's maakt. De camera is nu actief.

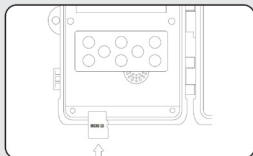
INSTALLATIE GIDS



① Vooraanzicht

Open het batterijklepje en plaats 8* AA-batterijen. Zorg ervoor dat de batterijen correct zijn geplaatst (PLUS+ / MIN-).

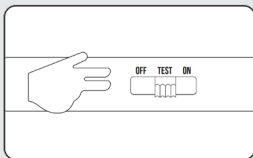
Plaats geen batterijen als je een externe voeding (voedingsadapter) gebruikt. Dit zal permanente schade aan de Camera veroorzaken!



② Geheugenkaart installeren

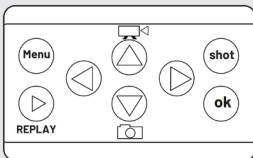
Plaats de microSD-geheugenkaart in de daarvoor bestemde sleuf met de contacten (verguld) naar beneden gericht. De microSD-kaart moet vrij en met weinig weerstand naar binnen glijden. Blijf de kaart naar binnen drukken totdat je een klik hoort. De microSD-kaart is nu op zijn plaats vergrendeld en klaar voor gebruik.

Kies een microSD C10-kaart (Klasse 10: minimale schrijfsnelheid van 10MB/s) van een gerenommeerd merk en gebruik deze na het formatteren op de Camera. Er kan niet gegarandeerd worden dat een gewone spotgoedkope merkloze kaart goed zal werken.



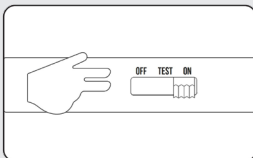
③ Ga naar de TEST-modus

Schuif de modusschakelaar naar "TEST" om de Camera te activeren en het instellingen menu te bekijken. In de TEST-modus kun je alle instellingen naar de gewenste instellingen wijzigen en ook eerder gemaakte opnames bekijken.



④ Pas de gewenste instellingen aan

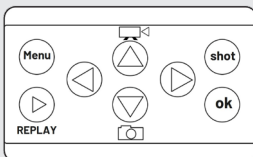
Terwijl je zich in de "TEST"-modus bevindt, klik je op de knop "MENU". In het menu kun je alle opties naar je gewenste instellingen configureren. Zie het hoofdstuk "INSTELLINGEN" voor alle beschikbare opties.



⑤ Ga naar de AAN-modus

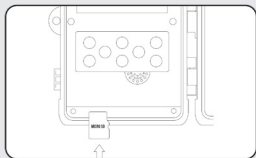
Nadat je alle instellingen hebt voltooid, schuif je de modusschakelaar naar "ON" om naar de werkmodus te gaan. Het scherm telt 10 seconden af en wordt dan zwart. De Camera bevindt zich nu in de automatische werkmodus en begint onmiddellijk met het maken van foto's en video's op basis van de geconfigureerde instellingen.

BEELDEN BEKIJKEN



Optie 1: Op de Camera zelf

Schuif de modusschakelaar naar "TEST". Klik vervolgens op de knop "REPLAY" om alle afbeeldingen en video's te bekijken. Gebruik de menuknoppen om door al het beeldmateriaal te navigeren.

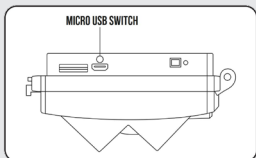


Optie 2: microSD-kaart

Schakel de Camera uit en haal de microSD-kaart uit de Camera. Je kunt nu de microSD-kaart in een geschikt apparaat zoals een tv, pc of laptop plaatsen om alle beelden te bekijken.

Optie 3: Via WiFi

Gebruik de app om alle video's en foto's te bekijken die op het apparaat zijn opgeslagen



Optie 4: USB-aansluiting

Sluit de Camera aan op een pc of laptop met behulp van de micro-USB-kabel. Je kunt nu alle beelden bekijken op het aangesloten apparaat.

WiFi VERBINDING

De Wildlife Camera maakt verbinding met de WiFi van de telefoon, niet met de WiFi/internet in huis. Download de app op je telefoon en maak vervolgens verbinding met WiFi. Je kunt de instellingen aanpassen en de foto/video rechtstreeks op de telefoon bekijken.

Stap 1: Download de app

Scan de QR-codes hiernaast om de app op je smart- phone te downloaden. Indien de QR code niet werkt kun je zoeken naar "WiFiCameraSum" in de Apple Play Store of zoeken naar "WiFiCamera" in de Google Play Store om de app te downloaden.



iOS

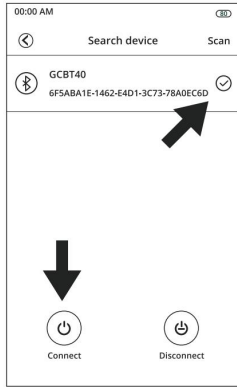
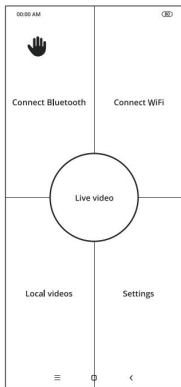


Android

Step 2: WiFi inschakelen (2 methoden)

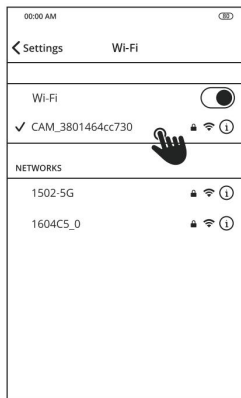
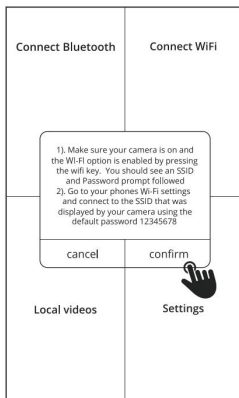
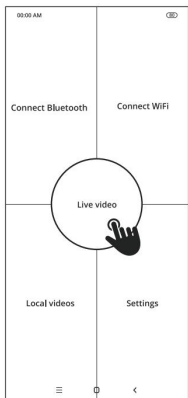
Methode 1 (via Bluetooth)

1. Open de app op je smartphone en zorg ervoor dat Bluetooth is ingeschakeld. Zorg er ook voor dat de wildcamera is ingeschakeld.
2. Klik in het hoofdmenu van de app op "Bluetooth verbinden".
3. Selecteer "GCBT40" en klik vervolgens op "Connect" (AAN/UIT knop linksonder) om je smartphone en Camera te verbinden via Bluetooth. Er zal nu eenmalig een gele led branden en vervolgens zal een blauwe led blijven knipperen aan de voorkant van de Camera. WiFi is nu ingeschakeld.



Step 3: Maak verbinding via WiFi

1. Keer terug naar de hoofdpagina van de app en klik op "Connect WiFi"
2. De WiFi-instellingen op je telefoon zouden nu moeten openen. Als dit niet het geval is, ga dan naar de WiFi-instellingen op je telefoon. Maak vervolgens een WiFi verbinding met de Wildcamera. Selecteer de WiFi-naam "CAM_XXXXXXXXXXXX" en voer het wachtwoord "1234-5678" in (de WiFi-naam en het wachtwoord kunnen in de app worden gewijzigd zodra je verbinding hebt).



Stap 4: Verbonden

1. Keer terug naar de hoofdpagina van de app.
2. Je kunt nu de instellingen aanpassen / Live video bekijken / Opgeslagen bestanden bekijken. Om video's en foto's te bekijken die op het apparaat zijn opgeslagen, ga je eerst naar "Live video" en klik je vervolgens op het "documentmappictogram" om alle video's en foto's te bekijken die op het apparaat zijn opgeslagen.

INSTELLINGEN

Beeldverhouding	16:9	Opties
Modus	Kies de opnamemodus	Foto, Video Foto & Video Time Lapse
Videoresolutie	Kies de resolutie voor de video's	4K / 2K / 1080P / 720P / 480P (VGA)
Videolengte	Kies de lengte van de video's	5s / 10s / 30s / 60s / 90s
Audio opnemen	Audio opnemen bij het nemen van video's	Uit / Aan
Fotoresolutie	Kies de resolutie voor de foto's	36MP / 30 MP / 24 MP / 20 MP / 16 MP / 12 MP
Interval	De tijd tussen 2 detectiemomenten	1s / 10s / 10m / 3m / 5m / 10m / 15m / 30m
Time-lapse	De tijd tussen elke time-lapse opname	5m / 30m / 1u / 2u / 3u / 6u / 12u / 24u
Serieopname	Aantal foto's te nemen bij elke detectie	enkel / 3 / 6 / 9
ISO	Pas de belichting van de foto's aan	Automatisch / 100 / 200 / 400
Overschrijven	Overschrijf oude opnames wanneer de SD kaart vol is	Uit / Aan
PIR gevoeligheid	Pas de gevoeligheid van de PIR sensoren aan	Laag middel hoog
Taal	Kies een andere taal	Engels, Frans, Duits, Italiaans, Spaans, Portugees, Kroatisch, Deens, Zweeds, Fins, Pools, Russisch, Nederlands
Frequentie	LCD scherm vernieuwingsfrequentie	50 Hz / 60 Hz
TV-modus	Kies de TV-modus	NTSC/PAL

Camera-ID	De naam van de Camera instellen	6 cijfers/letters
Wachtwoord	Stel een wachtwoord in om je Camera te beschermen (standaardwachtwoord = 1314)	4 cijfers
Timer	Kies wanneer de Camera actief moet zijn	00:00:00 - 23:59:59
Datum/Tijd	Stel de huidige datum en tijd in	DD / MM / JJ
Formateren	Formateer de geheugenkaart ALLE GEGEVENS WORDEN VERWIJDERD	Annuleren / OK
Standaardinstelling	Herstel alle instellingen naar de fabrieksinstellingen	Annuleren / OK

PROBLEMEN OPLOSSEN

De Camera legt de gewenste objecten niet vast

- Controleer de PIR gevoeligheid. Voor warme omgevingen stel je de instelling "PIR gevoeligheid" in op "LAAG" en voor koude omgevingen stel je de instelling "PIR gevoeligheid" in op "HOOG"
- Probeer de Camera te installeren op een plek waar zich geen externe warmtebronnen in het detectieveld van de Camera bevinden.
- In sommige gevallen zal het plaatsen van de Camera in de buurt van water valse posities/lege opnamen veroorzaken.
- Probeer de Camera op stabiele en onbeweeglijke objecten zoals grote bomen te installeren.
- 's Nachts kan de Camera beweging detecteren buiten het verlichtingsbereik van de LED's. Probeer deze afstand te verkleinen door de instelling "PIR gevoeligheid" aan te passen.
- Opkomende zon of zonsondergang kan ervoor zorgen dat de sensor wordt geactiveerd. Probeer de Camera te heroriënteren.
- Als een persoon of dier zeer snel beweegt, kan het uit het gezichtsveld van de Camera verdwijnen voordat de foto/video wordt gemaakt. Probeer de Camera verder naar achteren te plaatsen om een groter opnameveld te krijgen.
- Als je de Camera achter glas plaatst, heeft dit invloed op de PIR sensor.

De Camera stopt met het maken van foto's/video's

- Zorg ervoor dat de geheugenkaart voldoende opslagruimte heeft. Als de geheugenkaart vol is, stopt de Camera met het maken van foto's/video's.
- Controleer de batterijen om er zeker van te zijn dat er nog voldoende capaciteit is. Als het energieniveau van de batterijen te laag is, stopt de Camera met functioneren.
- Zorg ervoor dat de modusschakelaar van de Camera op "ON" staat en niet op "OFF" of "TEST". De "TEST"-modus mag alleen worden gebruikt voor het wijzigen van de configuratie of het bekijken van foto's/video's.
- Soms raken geheugenkaarten beschadigd. Probeer de geheugenkaart te formatteren of gebruik een andere geheugenkaart.

Het nachtzicht voldoet niet aan mijn verwachtingen

- De Camera heeft 8*AA-batterijen nodig om nachtzicht te kunnen gebruiken. Als je slechts 4*AA-batterijen gebruikt, is de werking alleen overdag mogelijk.
- Zorg ervoor dat de batterijen voldoende capaciteit hebben. Als de batterijen minder dan 30% vermogen hebben, werkt nachtzicht niet. Hoogwaardige oplaadbare NiMH- of lithiumbatterijen van 1,5 V bieden betere prestaties dan gewone alkalibatterijen.
- Om de nauwkeurigheid en kwaliteit van nachtzichtfoto's/video's te garanderen, moet je de Camera in een donkere omgeving zonder duidelijke externe lichtbronnen monteren.
- Het plaatsen van de Camera tussen bepaalde omgevingen, zoals bomen, muren, struiken en grond binnen het bereik van de IR-led, zal resulteren in betere prestaties vergeleken met plaatsing in een open veld. Als de Camera in een open veld wordt geplaatst, hebben de IR-led's niets om het licht op te reflecteren.

Wat is het bereik van WiFi en Bluetooth?

- Het bereik van de WiFi van de camera is ongeveer 10 meter in een bos of binnenshuis en 20 meter in een open ruimte. Het bereik van de Camera Bluetooth bedraagt ongeveer 10 meter.

Hoe dichtbij moet ik zijn om WiFi via Bluetooth in te schakelen?

- De maximale afstand van de Bluetooth-switch van de camera is 5 meter

Heeft de camera een aansluiting voor 6 V DC of 12 V DC in plaats van een batterij te gebruiken?

- Ja, je kunt voor deze camera 6 V DC of 12 V DC gebruiken. Er zit een voedingsconnector in de doos, speciaal voor een externe voeding. Controleer de voedingsingang die op de camera wordt vermeld voordat je een externe voeding aansluit.
- Wij adviseren het gebruik van 8*1,5 V AA-batterijen (niet meegeleverd) in deze camera voor een maximale levensduur van de batterij.

Kun je de WiFi-naam en het wachtwoord van de camera wijzigen?

- Ja, je kunt de WiFi-naam wijzigen en je wachtwoord gebruiken via de APP op je telefoon.

Kun je verbinding maken met je wifi en internet in huis

- De WiFi900 Bluetooth Wildlife Camera maakt verbinding met de WiFi van de telefoon, niet met je WiFi/internet in huis. Download de APP op je telefoon en maak vervolgens verbinding met WiFi. Je kunt de instelling aanpassen en de foto/video rechtstreeks op de telefoon bekijken.

Is de APP beschikbaar voor iPhone?

- Ja, het is beschikbaar voor Android- en iOS-systeemtelefoons. De camera maakt gebruik van de app "WiFiCameraSum" uit de Apple Store en de app "WiFiCamera" van Google Play

VEILIGHEIDSINSTRUCTIES



LEES de gebruikersinstructies aandachtig en let vooral op de veiligheidsinstructies. Als je de veiligheidsinstructies en informatie over het juiste gebruik in deze handleiding niet opvolgt, zijn wij niet aansprakelijk voor eventueel daaruit voortvloeiend persoonlijk letsel of schade aan eigendommen. In dergelijke gevallen vervalt de garantie.

Elektrische apparaten en batterijen kunnen mensen, vooral kinderen, blootstellen aan gevaren die zowel ernstig letsel als de dood tot gevolg kan hebben. Het gebruik van elektrische apparaten en batterijen kan gevaren opleveren, waaronder, maar niet uitsluitend, letsel, brand, elektrische schokken en schade aan het elektrische systeem. Deze veiligheidsinstructies zijn bedoeld om je de informatie te geven die je nodig hebt om de **STREX** Wildcamera te gebruiken en om dergelijke gevaren te voorkomen. Gezond verstand en respect voor het apparaat helpen het risico op letsel te verminderen.

Alle mogelijke gevaren kunnen hier niet worden behandeld, maar we hebben geprobeerd enkele van de belangrijkste te benadrukken. Neem ook de waarschuwingen of veiligheidsvoorschriften in de afzonderlijke hoofdstukken van deze handleiding in acht.

Als je vragen hebt die onbeantwoord blijven door deze waarschuwingen en veiligheidsinstructies, neem dan contact met ons op via e-mail: info@strex.nl.

ALGEMENE APPARAAT VEILIGHEID

- Gebruik de Camera niet voor een ander doel dan waarvoor het bedoeld is (zie het hoofdstuk "BEOOGD GEBRUIK").
- De Camera is alleen ontworpen en bedoeld voor privégebruik en is niet geschikt voor commercieel of industrieel gebruik.
- De Camera kan zowel binnen als buiten gebruikt worden.
- Ga voorzichtig met het apparaat om. Schokken, stoten of een val, zelfs van geringe hoogte, kunnen het apparaat beschadigen.
- Plaats de Camera niet op een onstabiel oppervlak. Dit kan leiden tot vallen en kan storingen veroorzaken.
- Plaats de Camera niet onder mechanische belasting.
- Het apparaat moet correct en veilig worden geïnstalleerd en gemonteerd. Volg de instructies om mogelijk schade/letsel te voorkomen.
- Het apparaat moet correct en veilig zijn aangesloten als je een externe voeding gebruikt. Volg de instructies om mogelijk schade/letsel te voorkomen.
- Gebruik geen batterijen in de Camera als je een externe voeding gebruikt.
- Gebruik nooit accessoires die niet door de producent worden aanbevolen. Ze kunnen een gevaar vormen voor de gebruiker en het apparaat beschadigen.
- Steek geen voorwerpen of vingers in welke opening ook.
- Oefen geen overmatige kracht uit bij het gebruik van de knoppen op de Camera.
- Oefen geen overmatige kracht uit op het scherm raak het scherm niet aan met scherpe voorwerpen.
- Gebruik de Camera niet in de buurt van sterke magnetische velden, bijv. motoren, transformatoren, mobiele telefoons, e.d.
- Als het niet meer mogelijk is om de Camera veilig te gebruiken, stel het apparaat dan buiten gebruik en bescherm het tegen onbedoeld gebruik. Een veilige werking kan niet langer worden gegarandeerd als het apparaat:
 - zichtbaar beschadigd is,
 - niet meer naar behoren werkt,
 - gedurende langere perioden in slechte omgevingsomstandigheden is opgeslagen of
 - is blootgesteld aan ernstig transport gerelateerde belastingen.

PERSONEN & GEBRUIK

- De Camera is geen speelgoed. Houd en bewaar het apparaat buiten bereik van kleine kinderen.
- Kinderen kunnen het apparaat alleen gebruiken onder voortdurend toezicht van een volwassene.
- De Camera kan worden gebruikt door kinderen van 8 jaar en ouder en personen met verminderde fysieke, zintuiglijke of mentale capaciteiten of gebrek aan ervaring en kennis als ze onder toezicht staan of instructies hebben gekregen over het veilige gebruik van het apparaat en ze de daaruit voortvloeiende gevaren begrijpen.

ELEKTRONICA

- Je mag de Camera niet reconstrueren, repareren of demonteren. Dit kan het apparaat beschadigen.
- Onderhoud, wijzigingen en reparaties mogen uitsluitend worden uitgevoerd door de fabrikant, een door de fabrikant aangewezen professionele werkplaats of een gelijkwaardig gekwalificeerde persoon.
- Controleer het apparaat af en toe op beschadigingen. Gebruik het apparaat nooit als het tekenen van beschadiging vertoont.
- Schakel bij rookontwikkeling of ongebruikelijke geluiden of geuren de Camera direct uit en verwijder de batterijen. In deze gevallen mag de Camera niet worden gebruikt totdat deze is geïnspecteerd door de fabrikant of een vergelijkbaar gekwalificeerde persoon. Adem nooit rook in van een potentiële apparaatbrand. Raadpleeg echter een arts als je rook hebt ingeademd. Het inademen van rook kan schadelijk zijn.

USB-KABEL

- Wijzig de USB-kabel niet.
- Controleer de kabel regelmatig op beschadigingen. Gebruik de kabel nooit als er tekenen van beschadiging zijn.
- Forceer nooit een connector in een USB-poort. Als de connector en poort niet gemakkelijk samenkomen, dan komen ze waarschijnlijk niet overeen. Controleer op obstructies en zorg ervoor dat de connector overeenkomt met de poort en dat je de connector correct hebt gepositioneerd ten opzichte van de poort.
- Trek de USB-kabel nooit van de adapter of Camera door aan de kabel te trekken. Trek altijd aan de USB-connector.
- Zorg ervoor dat je niet over de kabel struikelt.
- De kabel mag niet worden geknikt, bekneld of gedraaid.
- Zorg ervoor dat de USB-kabel niet wordt samengedrukt, gebogen, beschadigd door scherpe randen of onder mechanische belasting komt te staan.
- Leg nooit een knoop in de kabel en bind geen kabels samen.
- Vermijd overmatige thermische belasting van de kabel door extreme hitte of kou.
- Kinderen kunnen verstrikt raken tijdens het spelen met de kabel (wurggevaar). Elektrische kabels zijn geen speelgoed.

HITTE & KOELING

- Houd het apparaat uit de buurt van warmtebronnen en uit of weg van gebieden waar de omgevingstemperatuur relatief hoog is (bijv. fornuizen of andere warmtebronnen). Gebruik het apparaat nooit in de buurt van open vuurbronnen (zoals brandende kaarsen) of op hete oppervlakken.
- De Camera is ontworpen om het beste te werken bij normale omgevingstemperaturen tussen 0 °C en 35 °C en te worden bewaard bij temperaturen tussen -10 °C en 40 °C. De Camera kan beschadigd raken en de levensduur van de batterijen kan verkorten als het apparaat buiten deze temperatuur bereiken wordt bewaard of gebruikt. Stel je apparaat niet bloot aan dramatische veranderingen in temperatuur. Bewaar je apparaat niet in een hete auto of gedurende langere tijd in direct zonlicht. Plaats het apparaat niet in de buurt van een raam (vooral niet in de zomer).
- Gebruik het apparaat alleen in een gematigd klimaat (niet in een tropisch klimaat).

WATER

- De Camera heeft een IP65-classificatie, wat betekent dat hij beschermd is tegen waterstralen. Je kunt de Camera gebruiken in de regen, maar je kunt hem niet onderdompelen in water of vloeistoffen.

BATTERIJ VEILIGHEID

- Plaats de Camera niet in de buurt van vuur of in direct zonlicht. De opwarming van het apparaat kan extra verwarming, breuk of ontsteking van de batterijen veroorzaken.
- Als je oplaadbare batterijen gebruikt:
 - Ga niet door met het opladen van de batterijen als ze niet binnen de opgegeven oplaadtijd worden opgeladen. Als je dit wel doet, kunnen de batterijen heet worden, scheuren of ontbranden. Koppel de batterijen los als ze volledig zijn opgeladen of als ze onbeheerd worden achtergelaten tijdens het opladen.
 - Probeer een batterij niet op te laden als de batterij stoffen afgeeft. Neem in dat geval direct afstand van de batterij in geval van brand of explosie. Laad alleen op met een geschikte oplader.
 - Laad de batterijen niet op in de buurt van brandbare materialen (brandgevaar).
 - Laad alleen oplaadbare batterijen op en gebruik daarvoor een geschikte oplader.
 - Laad de batterijen niet op bij temperaturen onder 5 °C of boven 40 °C.
- Probeer een batterij niet aan te passen of uit elkaar te halen.
- Gebruik je Camera niet als een batterij geur begint af te geven, oververhit raakt of begint te lekken.
- Raak geen lekkende materialen aan en adem de dampen van een batterij niet in. Lekkende of beschadigde batterijen kunnen bij contact met de huid bijtend letsel veroorzaken, draag daarom in dat geval geschikte veiligheidshandschoenen.
- Een batterij bevat gevaarlijke stoffen. Open een batterij niet en plaats niets in een blootliggende batterij.

- Sta niet toe dat kinderen en dieren een blootgestelde batterij aanraken.
- Gooi een batterij nooit in het vuur.
- Niet kortsluiten. Bij kortsluiting kan een batterij exploderen of lekken.
- Een lege batterij kan nog steeds gevaarlijk zijn.
- Slik een batterij niet in. Roep onmiddellijk medische hulp in als een batterij wordt ingeslikt.
- Reinig de batterijcontacten en ook die van het apparaat voordat je de batterij installeert.
- Zorg ervoor dat de batterijen correct zijn geplaatst met betrekking tot polariteit (+ en -).
- Onderzoek je apparaat en zorg ervoor dat het batterijvak goed is vastgemaakt, b.v. dat de schroef of een ander mechanisch bevestigingsmiddel is vastgezet. Als het batterijcompartiment niet veilig sluit, stop dan met het gebruik van het apparaat en houd het weg van kinderen.
-
- Vervang batterijen alleen door batterijen van hetzelfde formaat en hetzelfde type.
- Vervang alle batterijen van een set tegelijk.
- Gebruik geen oude en nieuwe batterijen door elkaar. Gebruik geen alkaline, standaard (koolstof-zink) of oplaadbare batterijen door elkaar.
- Gebruik batterijen binnen de aanbevolen gebruiksperiode.
- Houd de batterijen uit de buurt van kinderen, baby's of dieren

REINIGING

- Schakel de stroom uit voordat je gaat reinigen. Maak nooit schoon terwijl er een externe voeding op de Camera is aangesloten.
- Een licht vochtige of droge doek wordt aanbevolen voor het reinigen van de buitenkant van de Camera. Droog af met een zachte doek.
- Pas op dat je tijdens het reinigen niet te veel druk op de knoppen en het scherm uitoefent.
- Dompel de Camera niet onder in water of andere vloeistoffen.
- Gebruik in geen geval agressieve reinigingsmiddelen, reinigingsalcohol of andere chemische oplossingen, omdat deze de behuizing kunnen binnendringen of de functionaliteit kunnen aantasten.
- Gebruik voor het reinigen geen schurende voorwerpen.
- Reiniging mag niet worden uitgevoerd door kinderen.

ONDERHOUD & SERVICE

- De Camera is op een incidentele reiniging na verder onderhoudsvrij.
- Je mag de Camera niet reconstrueren, zelf repareren of demonteren.
- Controleer regelmatig op beschadigingen en ernstige slijtage.
- Controleer regelmatig de bevestiging van het apparaat wanneer je de Camerariem gebruikt.



WAARSCHUWING:

- Probeer de Camera niet te openen voor onderhoud. Het verwijderen van de behuizing of een onjuiste hermontage kan elektrische schokken, schade, kortsluitingen of brand veroorzaken.
- Als je om welke reden dan ook de behuizing opent, vervalt de garantie. De Camera bevat geen onderdelen die door de gebruiker kunnen worden gerepareerd.
- Onderhoud, wijzigingen en reparaties mogen uitsluitend worden uitgevoerd door de fabrikant, een door de fabrikant aangewezen professionele werkplaats of een gelijkwaardig gekwalificeerde persoon. Om onderhoud of service te verkrijgen, neem dan eerst contact met ons op via ons e-mailadres **info@strex.nl**

- Neem voor ontbrekende accessoires zoals de handleiding of andere items contact met ons op via bovenstaand e-mailadres.
- Stuur in geval van defect het product terug naar **STREX** met een beschrijving van het defect, het aankoopbewijs en alle toebehoren.

OPSLAG & TRANSPORT

- We raden aan om de Camera te reinigen voordat je het apparaat voor lange tijd opbergt.
- Bewaar de Camera op een stofvrije plaats die niet wordt blootgesteld aan zonlicht en vochtigheid.
- Bewaar geen natte of vochtige onderdelen, aangezien er schimmel kan ontstaan.
- Bewaar de Camera niet bij extreem hoge of extreem lage temperaturen. Dit kan het apparaat beschadigen.
- Bewaar het apparaat buiten bereik van kleine kinderen.
- Verwijder de batterijen uit de Camera voordat je deze voor lange tijd opbergt.
- Vouw de USB-kabel en de Camerariem op, maar wikkel ze niet om het apparaat.
- Bescherm het apparaat tijdens transport tegen trillingen en schokken.
- Na transport of opslag bij zeer koude temperaturen, moet de Camera gedurende ca. 30 minuten aan kamertemperatuur wennen in verband met mogelijke condensatie. Daarna kan het apparaat gebruikt worden.

AFVALVERWERKING & RECYCLAGE

Verwijdering van het Product



Dit product voldoet aan de richtlijn voor afgedankte elektrische en elektronische apparatuur 2012/19/EU (WEEE).

Het symbool met de doorstreepte vuilnisbak op het apparaat geeft aan dat het product op het einde van zijn levenscyclus afzonderlijk van het gewoon huishoudelijk afval moet worden afgedankt en hiervoor naar een centrum voor gescheiden afvalophaling voor de recyclage van elektrische en elektronische apparatuur moet worden gebracht of terugbezorgd moet worden aan de verkoper op het moment waarop een nieuw gelijkaardig apparaat wordt aangekocht.

De gebruiker is er verantwoordelijk voor om het apparaat op het einde van de levenscyclus naar een dienst voor afvalophaling te brengen. De correcte gescheiden afvalophaling met het oog op de daaropvolgende recyclage, verwerking en milieuvriendelijke afdanking van het apparaat draagt bij tot het voorkomen van mogelijke negatieve invloeden op het milieu en de gezondheid en bevordert de recyclage van de materialen waaruit het product is samengesteld. De onrechtmatige afdanking van het product door de gebruiker heeft door de wet vastgelegde administratieve sancties tot gevolg. Voor meer gedetailleerde informatie over de recyclage van dit product en de beschikbare ophaalsystemen, wendt je zich tot de lokale dienst voor afvalophaling of de winkel waar je het product hebt gekocht.

Voldoe aan je wettelijke verplichtingen en draag bij aan de bescherming van het milieu.

Verwijdering van de Batterij



De omgang met en in het bijzonder de verwijdering van batterijen en accu's is onderworpen aan gedefinieerde voorschriften, die door de Europese Commissie bindend zijn geworden door de Europese Batterijrichtlijn 2006/66/EC.



Dit apparaat bevat een oplaadbare Lithium batterij die niet met het normale huisvuil mag worden weggegooid. De batterij moet worden gerecycled volgens de plaatselijke voorschriften.

Verwijder de batterij uit het apparaat voordat je het weggooit. Als het verwijderen van de batterij niet mogelijk is, deponeer het elektrische apparaat dan in een inzamelbak voor elektrische apparaten.

Je bent als eindverbruiker volgens de KCA-voorschriften (Klein chemisch afval) wettelijk verplicht alle lege batterijen in te leveren.

Verwijdering van het Verpakkingsmateriaal



Volg de aanwijzingen en markeringen op de verpakking.

Zorg ervoor dat plastic zakken, verpakkingen enz. op een juiste milieuvriendelijke manier worden weggegooid. Deponeer deze materialen niet zomaar bij het normale huisvuil, maar zorg ervoor dat ze worden ingezameld voor hergebruik.

GARANTIE & AANSPRAKELIJKHEID

STREX garandeert dat dit product gedurende één jaar vanaf de aankoopdatum vrij zal zijn van materiaal- en fabricagefouten. **STREX** zal, naar eigen goeddunken, dit product of enig onderdeel van het product dat defect blijkt te zijn tijdens de garantieperiode vervangen of repareren. Vervanging vindt plaats door een nieuw of gereviseerd product of onderdeel. Als het product niet langer beschikbaar is, kan een vervanging worden gemaakt door een vergelijkbaar product van gelijke of hogere waarde. Dit is jouw exclusieve garantie. Je vervangende apparaat wordt kosteloos aan je geretourneerd en valt gedurende de rest van de garantieperiode onder deze garantie.

Deze garantie is geldig voor de oorspronkelijke koper vanaf de datum van eerste aankoop en is niet overdraagbaar. Een aankoopbewijs is vereist om ondersteuning onder de garantie te verkrijgen.

Deze garantie dekt geen:

- nalatig gebruik of misbruik van het product;
- gebruik met een onjuiste spanning of stroom;
- waterschade;
- gebruik in strijd met de bedieningsinstructies;
- demontage, reparatie of wijziging door iemand anders dan **STREX**;
- schade veroorzaakt door ongevallen of rampen, zoals brand, overstroming, aardbeving, oorlog, vandalisme of diefstal;
- incompatibiliteit met andere hardware/software die niet is gedefinieerd als minimale systeemvereisten;
- accessoires zoals batterijen;
- normale slijtage

Bij beschadigingen veroorzaakt door het niet in acht nemen van deze handleiding, vervalt de garantie. Voor gevolgschade aanvaarden wij geen enkele aansprakelijkheid. Wij aanvaarden geen aansprakelijkheid voor materiële schade of persoonlijk letsel veroorzaakt door ondeskundig gebruik of het niet opvolgen van de veiligheidsvoorschriften. In dergelijke gevallen vervalt de garantie.

STREX behoudt zich het recht voor om op elk moment, zonder kennisgeving of verplichting, wijzigingen aan te brengen in de handleiding, kleuren, specificaties, accessoires, materialen en modellen

Alle rechten voorbehouden. Niets uit deze uitgave mag worden veelevoudigd, verspreid of verzonden in welke vorm of op welke manier dan ook, inclusief fotokopieën, opnamen of andere elektronische of mechanische methoden, zonder de voorafgaande schriftelijke toestemming van de uitgever, behalve in het geval van korte citaten belichaamd in kritische recensies en bepaalde andere niet-commerciële toepassingen die zijn toegestaan door het auteursrecht. Voor toestem- mingsverzoeken raadpleeg ons op het adres/e-mail op de laatste pagina.



WARNING:

This manual accompanies the **STREX** Wildlife Camera WIFI and contains important information about safety, use and disposal. Please read the manual carefully and follow the instructions and warnings to ensure your own safety and the safety of others.

Keep the manual for further reference, even if you are familiar with the product. Make sure to include this manual when passing on this product to third parties.

The images in the manual are for illustrative purposes only and may differ slightly from the product. In that case, **STREX** is not obliged to adjust the manual. Use the actual product as a reference.

INTRODUCTION

Thank you for choosing a **STREX** product. To ensure proper and safe use of the product, please read the user manual carefully before use. Always follow the instructions to prevent damage or harm.

Declaration of conformity: We, the manufacturer/importer, declare under our sole responsibility that this product complies with the essential requirements and other relevant provisions of the required directives that may apply to this product.

CE RoHS

- **CE Certificate:** The CE mark (an acronym for the French "conformité européenne") certifies that a product meets EU health, safety, and environmental requirements, guaranteeing consumer safety.
- **Compliant with RoHS:** The Restriction of Hazardous Substances (RoHS) directive 2015/863/EU is an EU directive to restrict the use of certain hazardous substances in electrical and electronic equipment. Each EU Member State must adopt its law to implement this directive. If a product is RoHS certified, this confirms that the proportion of hazardous or difficult-to-remove substances is limited to the maximum allowed.

If you have any questions, remarks, or problems using the product, feel free to contact us by e-mail: info@strex.nl.

We hope you enjoy your purchase!

INTENDED USE

The intended use of the **STREX** Wildlife Camera WIFI is to capture images or videos of wildlife and their activities in their natural habitats.

The Camera is typically used for studying or observing wildlife during the day or at night, without direct human presence. There are no other uses for this product.



Only use the Camera as described in this manual. Any other use is considered improper and may result in personal injury or material damage. **STREX** is not liable for damage or injury resulting from improper or careless use.

THE PACKAGE

Contents

The following components are included in the scope of delivery:



1



2



3



4



5

1. Wildlife Camera
2. Micro USB cable
3. Camera strap
4. 32GB SD card
5. User Manual

UNPACKING

Remove everything from the packaging and check for damage. If this is the case, do not use the Camera. Be very careful when opening the package to avoid damage to the product.

After unpacking the product, check if the delivery is complete and if all parts are in good condition. If you are missing a part, or if you have a damaged part, contact us by e-mail: info@strex.nl.

Before use, remove all packaging materials and stickers or labels.

SAFETY DURING UNPACKING

Do not leave packaging material or accessories lying around carelessly. It may become dangerous playing material for children. Do not dispose of the packaging material until the Camera has been tried and is working.



WARNING Plastic bags & foils

To avoid the danger of suffocation, keep plastic bags and foils away from babies and children! Thin foils may cling to the nose and mouth and prevent breathing.



WARNING Strangulation Hazard.

Cables, cords, or strings longer than 18 cm (7 inches) can be harmful to babies and very young children.

Children may get entangled while playing with the USB cable or the Camera strap. Do not leave them lying around.





WARNING: Batteries.

This Camera is delivered without the necessary 1.5V AA batteries. Be careful when unpacking and/or installing batteries.

- Keep new and used batteries away from children.
- A swallowed battery can cause internal chemical burns in as little as two hours and lead to death.
- If you think batteries might have been swallowed or placed inside any part of the body, seek immediate medical attention.
- Dispose of used batteries immediately.



WARNING: Small parts.

Contains small parts, not for children under 3 years or any individuals who tend to place inedible objects in their mouths.

Small parts can be swallowed or lodged in the windpipe and create a choking hazard. As a general guide, a choking hazard is anything with small parts that are less than 31mm in diameter and 57mm long.



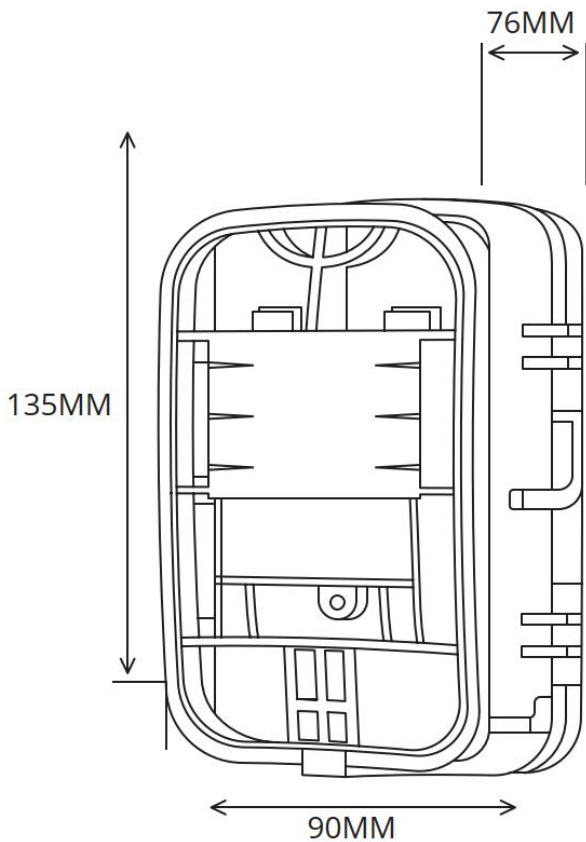
TECHNICAL DATA

Product:	Wildlife Camera WIFI
Model:	SP204
Brand:	STREX
Color:	(Camouflage) Green
Material:	Plastic
Photo Resolution:	36MP / 30MP / 24MP / 20MP / 16MP / 12MP
Video Resolution:	4K / 2K / 1080P / 720P / 480P (VGA)
Detection Angle:	Up to 120°
Detection Distance:	Up to 20 meters
IR LED Wavelength:	940nm (Low Glow)
IR LED Quantity:	36 pcs
Trigger Speed:	0.2 seconds
Waterproof Level:	IP65
Working Temperature:	-20°C to +70°C
Memory Card Type:	Up to 256GB SD Card (Class 10)
Power Supply Type:	Battery / External
Battery Type:	AA battery (4/8pcs) → not included.
Working Voltage:	6 V DC
External Power Supply:	6V DC/1.5A or 12V DC/1.5A → check the power input mentioned on the Camera to confirm.
Standby Time:	Up to 6 months
Photo Format:	JPG
Video Format:	MP4 / H.264
Screen Size:	2.0" TFT
Weight:	0,38 kg
Dimensions:	135 x 90 x 76 mm
Certifications:	CE, RoHS

**NOTE:**

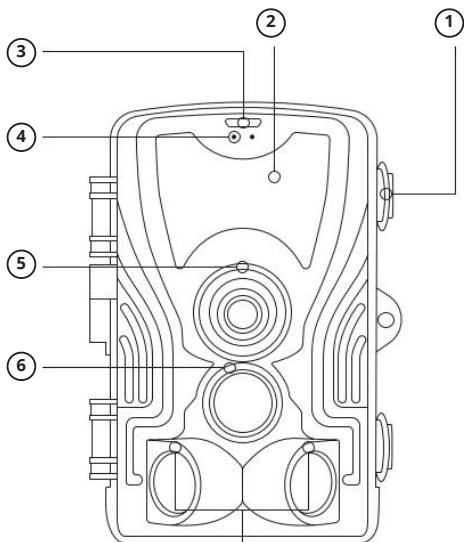
Due to continuing improvements on our product, the technical specifications are subject to change without notice.

Dimensions

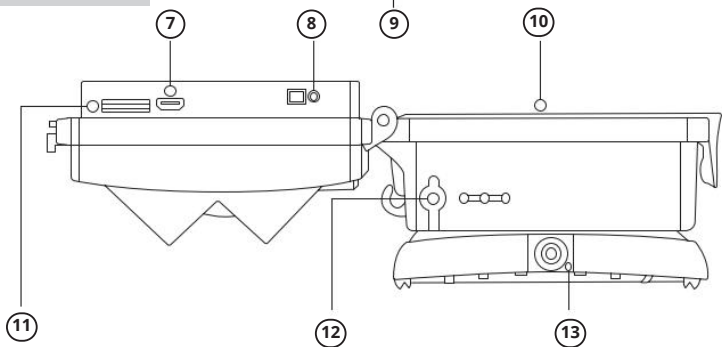


PRODUCT PARTS

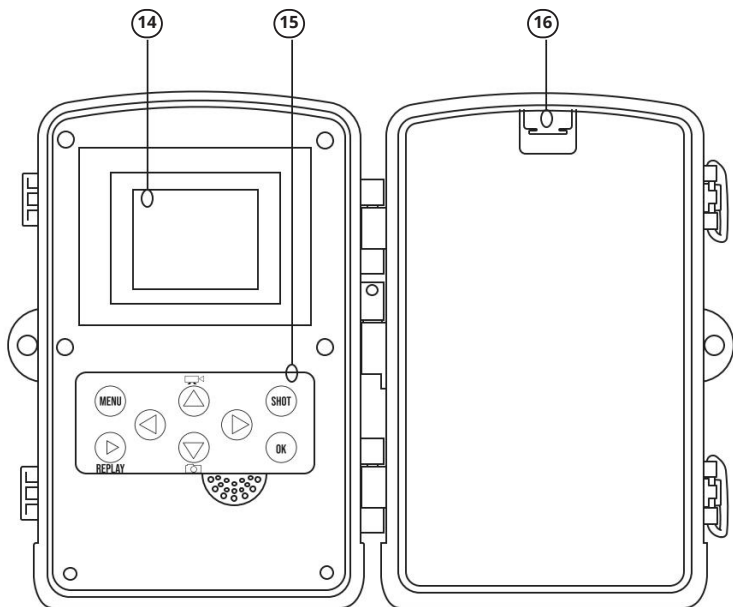
Front view



Bottom view



Inside view



1. Latch
2. High-power invisible LEDs
3. Photosensor
4. Led indicator
5. Lens
6. Central PIR sensor
7. Micro USB port
8. Mode switch
9. Side PIR sensor
10. Battery compartment
11. Micro SD card slot
12. External power
13. Mounting thread
14. Color display screen
15. Keyboard
16. Battery compartment

Keyboard buttons

MENU	Open the settings menu
REPLAY	Start replay mode (show saved photos/videos)
SHOT	Manually take a photo or video depending on the configured recording mode. Videos are also stopped by pressing the SHOT button.
OK / WIFI	OK button & Confirm/select button/WiFi
◀	Menu go left
▶	Menu go right
▲	Menu go up
▼	Menu go down (or manual photo recording mode)

PRODUCT FEATURES & APPLICATIONS

This Wildlife Camera is equipped with a highly sensitive Passive Infrared Sensor (PIR) that is designed to detect changes in the infrared radiation emitted by warm-blooded animals and humans, as they radiate more heat than the surrounding environment. Therefore, when a person moves within the sensor's field of view, it will detect the change in infrared radiation and automatically capture pictures or record high-definition video. This Camera can realize more applications by setting timers, intervals, and other functions.

Main Features

- Optional high resolution of 12M, 16M, 20M, 24M, 30M, and 36M pixels.
- The time of triggering to capture the picture can reach 0.2 seconds.
- Built-in 2.0-inch TFT color screen that can display pictures and videos.
- Support high-speed SD cards.
- Waterproof grade: IP 65.
- Operating temperature range: -20°C ~ +70°C.
- Built-in 36 infrared lights.
- In the "Photo+Camera" mode, the Camera can capture pictures and videos, each time it is triggered.
- Through the time interval setting, the Camera automatically captures pictures and videos at a specified time interval. It is very useful for observing the flowering of plants, nesting of birds, and observing unattended areas or courtyards. This feature, together with a timer, can meet your time requirements.

- Super long battery standby time (with 8 AA batteries in standby mode, it can last for 6 months).
- Password lock protection can be set.
- Automatic switching between day and night. Color photos are taken in the daytime, and black&white photos are taken at night time.

Applications

- The Camera can be used for tracking or hunting animals and observing animal movements, or habits. It can also be used for wildlife observation and research, capturing pictures and videos of wildlife.
- The Camera can be used as a sports Camera for cycling, driving, camping, or exploration.
- The Camera can be used as a surveillance Camera for home, office, and community.
- Indoor and outdoor use in areas where evidence of intrusion must be obtained.

START TIPS

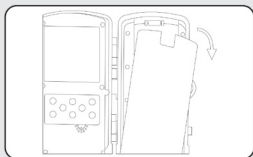


WARNING:

- If an external power supply (power adapter) is used to power the Camera, please make sure there are NO batteries in the Camera. This can cause permanent damage (short circuit) and is not covered by the warranty.
- The external power supply must be 6V DC/1.5A or 12V DC/1.5A → check the power input on the Camera to confirm. The voltage on the Camera must match the voltage of the external power supply.

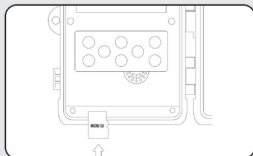
- The configuration of the Wildlife Camera should be done when in “TEST” mode. The “ON” mode is only used when the installation is complete and ready for real-world use.
- If you observe a red flash when you take photos, please turn the switch from “TEST” to “ON”.
- To change the menu language first enter settings mode (slide mode switch to “TEST”) then click on the menu button and go to language to select the desired language.
- After you turn the switch from “TEST” to “ON”, you will observe a countdown from 10 seconds to 0 seconds then the screen will shut down. This is completely normal. You can walk in front of the Camera to check if it takes photos and videos.

INSTALLATION GUIDE



① Battery installation

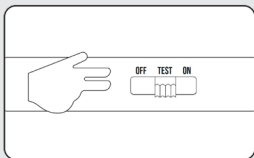
Open the battery cover and insert 8* AA batteries. Make sure the batteries are correctly placed (pos+ / neg-). Do not insert any batteries when using a DC power adapter. This will cause permanent damage to the Camera!



② Memory card installation

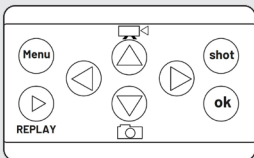
Insert the micro SD memory card in the designated slot with the contacts (gold plating) facing away. The micro SD card should slide in freely with little resistance. Continue pressing the card inward until you hear a click. The microSD card is now locked in place and ready for use.

Choose a microSD C10 card (Class 10: minimum write speed of 10MB/s) from a reputable brand and use it on the Camera after formatting. It cannot be guaranteed that an ordinary dirt cheap unbranded card will work properly.



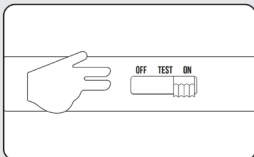
③ Enter TEST mode

Slide the mode switch to “TEST” to activate the Camera and view the setup screen. While in TEST mode you can change all settings to the desired settings and also view previous recordings.



④ Adjust desired settings

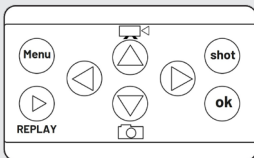
While in the “TEST” modus click the “MENU” button. While in the menu you can configure all options to your desired settings. See the chapter “SETTINGS” for all available options.



⑤ Enter ON mode

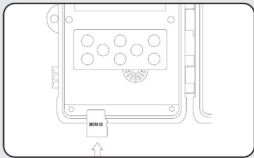
After you have completed all settings slide the mode switch to “ON” to enter working mode. The screen will count down 10 seconds and then go black. The Camera is now in auto-working mode and will start taking photos and videos based on the configured settings immediately.

REVIEW FOOTAGE



Option 1: On the device

Slide the mode switch to “TEST”. Then click on the “REPLAY” button to view all images and videos. Use the menu buttons to navigate through all the footage.

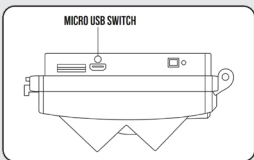


Option 2: microSD card

Shut off the Camera and take the microSD card out of the Camera. You can now insert the microSD card into a suitable device such as a TV, PC, or laptop to review all footage.

Option 3: Via WiFi

Use the app to view all videos and photos stored on the device.



Option 4: USB connection

Connect the Camera to a PC or laptop using the micro USB cable. You can now review all footage on the connected device.

WiFi CONNECTION

The Wildlife Camera connects with the phone's WiFi, not the in-home WiFi/Internet. Download the APP on your phone and then connect with WiFi. You can adjust the settings and check the photo/video on the phone directly.

Step 1: Download the APP

Scan the QR codes on the right to download the APP on your smartphone. Alternatively, you can search for "WiFiCameraSum" on the Apple Play store or search for "WiFiCamera" on the Google Play store to download the APP.



iOS

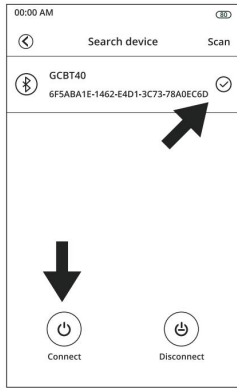
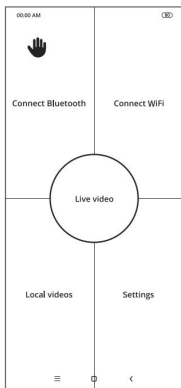


Android

Step 2: Enable WiFi (2 methods)

Method 1 (using Bluetooth)

1. Open the APP on your smartphone and make sure Bluetooth is enabled. Also, make sure the Wildlife Camera is turned on.
2. When in the APP main menu click on "Connect Bluetooth".
3. Select "GCBT40" and then click on "Connect" (left bottom power button) to connect your smartphone and Camera using Bluetooth. You can now see the Camera flashing a yellow light one time and then flashing a blue light. WiFi is now turned on.

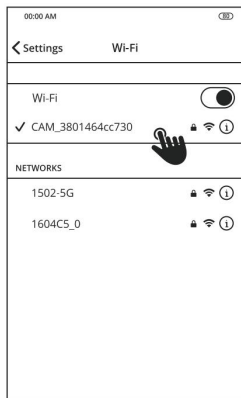
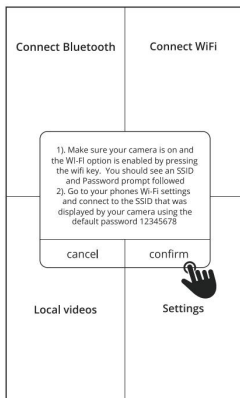
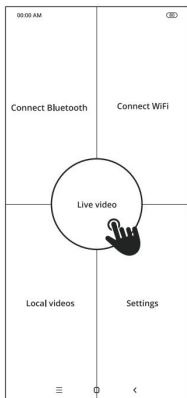


Method 2 (physical enabling)

Turn on the Wildlife Camera and click on the "WiFi" button.

Step 3: Connect using WiFi

1. Return to the main page of the APP and click on "Connect WiFi"
2. The WiFi settings on your phone should now open. If not go to the WiFi settings on your phone. Connect to the Wildlife Camera using WiFi. Select the WiFi name "CAM_XXXXXXXXXXXX" and enter the password "1234-5678" (The WiFi name and password can be modified in the APP once you are connected).



Step 4: Connected

1. Return to the main page of the APP.
2. You can now adjust the settings / View live video / View stored files.
3. To View videos and photos stored on the device first go to "Live video" and then click the "document folder icon" to view all videos and photos stored on the device.

SETTINGS

Beeldverhouding	16:9	Opties
Mode	Choose the operation mode	Camera, Video Camera & Video Time Lapse
Resolution	Choose the resolution for the videos	4K / 2K / 1080P / 720P / 480P (VGA)
Video length	Choose the length of the video	5s / 10s / 30s / 60s / 90s
Record audio	Choose to record audio when taking videos	Off / On
Image size	Choose the resolution for the photos	36MP / 30MP / 24MP / 20MP / 16MP / 12MP
Interval	The time between 2 detection moments	1s / 10s / 10m / 3m / 5m / 10m / 15m / 30m
Time-lapse	The time interval between each time-lapse shot taken	5m / 30m / 1h / 2h / 3h / 6h / 12h / 24h
Sequence	Amount of photos to take on each trigger	single / 3 / 6 / 9
ISO	Adjust the exposure level	Auto / 100 / 200 / 400
Overwrite	Overwrite old recordings when the memory is full	Off / On
PIR sensitivity	Adjust the PIR sensors sensitivity	Low / Medium / High
Language	Set a different language	English, Francais, Deutsch, Italiano, Espanol, Portugues, Hrvatski, Dansk, Svenska, Suomi, Polski, Pyccknn, Nederlands
Frequency	LCD screen refresh rate	50Hz / 60Hz
TV mode	Set TV mode	NTSC / PAL

Camera ID	Choose your Camera ID	6 numbers/letters
Password	Set a password to protect your Camera (default password = 1314)	4 numbers
Timer	Choose when the Camera should be active	00:00:00 - 23:59:59
Date/Time	Set the current date and time	DD / MM / YY
Format	Format the memory card ALL DATA WILL BE DELETED	Cancel / OK
Default setting	Restore all settings to the factory default	Cancel / OK

TROUBLESHOOTING

The Camera doesn't capture the desired objects

- Check the PIR sensitivity. For warm environments set the "PIR sensitivity" setting to "LOW" and for cold environments set the "PIR sensitivity" setting to "HIGH"
- Try to install the Camera in an area where there are no external heat sources in the Camera's field of view.
- In some cases placing the Camera near water will cause false positives / empty shots.
- Try to install the Camera on stable and immovable objects such as large trees.
- At night the motion detector may detect movement beyond the illumination range of the LEDs. Try reducing this distance by adjusting the "PIR sensitivity" setting.
- Rising sun or sunset can cause the sensor to trigger. Try reorienting the Camera.
- If a person or animal moves very quickly, it may move out of the Camera's field of view before the photo/video is taken. Try moving the Camera further back to get a larger field of view.
- Placing the Camera behind glass will impact the PIR sensor.

The Camera stops taking photos/videos

- Make sure that the memory card has enough storage space. If the memory card is full the Camera will stop taking photos/videos.
- Check the batteries to make sure there is enough power left. If the power level of the batteries is too low the Camera will stop functioning.
- Make sure that the Camera's mode switch is on "ON" and not on "OFF" or "TEST". The "TEST" mode should only be used for changing the configuration or viewing photos/videos.
- Sometimes memory cards will get corrupted. Try formatting the memory card or using another memory card.

The night vision doesn't meet my expectations

- The Camera requires 8*AA batteries to use night vision. Using just 4*AA batteries will only support operation during the daytime.
- Make sure the batteries have enough power. If the batteries are below 30% power level night vision will not work. High-quality 1.5V NiMH or lithium rechargeable batteries offer better performance than regular alkaline batteries.
- To ensure accuracy and quality of night vision photos/videos mount the Camera in a dark environment without any obvious external light sources.
- Placing the Camera between certain surroundings such as trees, walls, bushes and ground within the IR LED's range will result in better performance compared to placement in an open field. If the Camera is placed in an open field, the IR LEDs will have nothing to reflect the light onto.

What is the range of WiFi and Bluetooth?

- The range of the camera's WiFi is about 10 meters in a forest or indoors and 20 meters in an open space. The range of the Camera Bluetooth is about 10 meters.

How close do I need to be to turn the WiFi on using Bluetooth?

- The maximum distance of the camera's Bluetooth switch is 5 meters

Does the Camera have a connection to be wired for 6V DC or 12V DC instead of using a battery?

- Yes, you can use 6V DC or 12V DC for this camera. There is a power connector in the box, dedicated to an external power supply. Check the power input mentioned on the Camera before connecting an external power supply.
- We recommend using 8*1.5V AA batteries (not included) in this Camera to obtain maximum battery life.

Can you change the WiFi name and password of the camera?

- Yes, you can change the WiFi name and use your password through the APP on your phone.

Can you connect to your in-home WiFi and internet?

- The WiFi900 Bluetooth Wildlife Camera connects with the phone's WiFi, not with your in-home WiFi/Internet. Download the APP on your phone and then connect with WiFi. You can adjust the setting and check the photo/video on the phone directly.

Is the APP available for iPhone?

- Yes, it's available for Android and iOS system phones. The Camera uses the "WiFiCameraSum" APP from the Apple Store and the "WiFiCamera" APP from Google Play

SAFETY INSTRUCTIONS



READ the user instructions carefully and especially observe the safety information. If you do not follow the safety instructions and information on proper handling in this manual, we assume no liability for any resulting personal injury or damage to property. Such cases will invalidate the warranty.

Electrical devices and batteries can expose people, especially children, to hazards that can cause serious injury or death. The use of electrical devices and batteries can present hazards including, but not limited to, injury, fire, electric shock, and damage to the electrical system. These safety instructions are intended to give you the information you need to use the **STREX** Wildlife Camera and avoid such hazards. Common sense and respect for the device will help reduce the risk of injury.

All possible hazards cannot be covered here, but we have tried to highlight some of the important ones. Also, observe the warnings or safety instructions in the individual chapters of this manual.

Contact us by e-mail at info@strex.nl, if you have questions that remain unanswered by these warnings & safety instructions.

GENERAL DEVICE SAFETY

- Do not use the Camera for any other purpose other than its intended use (see the chapter "INTENDED USE").
- The Camera is designed and intended for private use and is not suitable for commercial or industrial use.
- The Camera can be used both indoors and outdoors.
- Handle the device carefully. Jolts, impacts, or a fall even from a low height can damage the device.
- Do not place the Camera on any unstable surface. This may result in falling and cause malfunction.
- Do not place the Camera under mechanical stress.
- The device needs to be properly and securely installed and mounted. Follow the instructions to prevent any possible damage/injury.
- The device needs to be properly and securely connected when using an external power supply. Follow the instructions to prevent any possible damage/injury.
- Do not use batteries in the Camera when using an external power supply.
- Never use accessories not recommended by the manufacturer. They can pose a danger to the user and damage the device.
- Never drop or insert any object or fingers into any opening.
- Do not apply excessive force when using the buttons on the Camera.
- Do not apply excessive force on the display and do not touch the display with sharp objects.
- Do not use the Camera near strong magnetic fields, e.g. motors, transformers, mobile phones, etc.
- If it is no longer possible to operate the Camera safely, take it out of operation and protect it from any accidental use. A safe operation can no longer be guaranteed if the device:
 - is visibly damaged,
 - is no longer working properly,
 - has been stored for extended periods in poor ambient conditions or
 - has been subjected to serious transport-related stresses.

PERSONS & USE

- The Camera is not a toy. Keep and store it out of the reach of small children.
- Children can use the device only with adult supervision.
- The Camera can be used by children aged 8 years and above and persons with reduced physical, sensory, or mental capabilities or lack of experience and knowledge if they have been given supervision or instruction concerning the use of the device safely and they understand the resulting hazards.

ELECTRONICS

- You may not reconstruct, self-repair, or disassemble the Camera. This can damage the device.
- Maintenance, modifications, and repairs may only be carried out by the manufacturer, a professional workshop appointed by the manufacturer, or a similarly qualified person.
- Check the device from time to time for damage. Never use the device if it shows signs of damage.
- If smoke is produced, or there are any unusual sounds or smells, switch off the Camera immediately and remove the batteries. In these cases, the Camera should not be used until it has been inspected by the manufacturer, or a similarly qualified person. Never inhale smoke from a potential device fire. If you have inhaled smoke, however, consult a doctor. The inhalation of smoke can be harmful.

USB CABLE

- Do not modify the USB cable.
- Check the cable periodically for damage. Never use the cable if there are any signs of damage.
- Never force a connector into a USB port. If the connector and port don't come together easily, they probably don't match. Check for obstructions and make sure the connector matches the port and that you have correctly positioned the connector with the port.
- Never unplug the USB cable by pulling the cable. Always pull on the USB connector.
- Be careful not to trip over the cable.
- The cable must not be kinked, pinched, or twisted.
- Make sure that the USB cable is not squeezed, bent, damaged by sharp edges, or put under mechanical stress.
- Never tie a knot in the cable.
- Avoid excessive thermal stress on the cable due to extreme heat or cold.
- Children may get entangled when playing with the cable (danger of strangulation). Electric cables are not toys.

HEAT & COOLING

- Keep the device away from heat sources and away from areas where the ambient temperature is relatively high (e.g. stoves or other heat sources). Never use a device near naked flames (such as burning candles) or on hot surfaces.
- The Camera is designed to work best in normal ambient temperatures between 0°C and 35°C and to be stored at temperatures between -10°C and 40°C. The device may be damaged and the battery life may be shortened if the device is stored or used outside this temperature range. Do not subject your devices to dramatic changes in temperature. Do not store your device in a hot car or direct sunlight for extended periods. Do not place the device near a window (especially in the summer).
- Use the device only in a moderate climate (not in a tropical climate).

WATER

- The device has an IP65 rating, which means that it is protected against waterjets. You can use the Camera in the rain, but you cannot submerge it in water or liquids.

BATTERY SAFETY

- Do not place the Camera near a fire, or in direct sunlight. The heating of the device can cause additional heating, breaking, or ignition of the batteries.
- In case you are using rechargeable batteries:
 - Do not continue charging the batteries if they do not recharge within the specified charging time. Doing so may cause the batteries to become hot, rupture, or ignite. Unplug the batteries once fully charged or if left unattended during charging.
 - Do not attempt to recharge a battery if the battery emits any substances. In that case, immediately distance yourself from the battery in case of fire or explosion. Only recharge with a suitable charger.
 - Do not recharge the batteries near flammable materials (fire hazard).
 - Only recharge rechargeable batteries and use a suitable charger.
 - Avoid charging the batteries at temperatures below 5°C or above 40°C.
- Do not attempt to modify or disassemble a battery.
- Do not use your Camera if a battery begins to emit odor, starts to overheat, or begins to leak.
- Do not touch any leaking materials or breathe fumes emitted from a battery. Leaking or damaged batteries can lead to caustic burning of the skin. Therefore, use suitable protective gloves.
- A battery contains dangerous substances, do not open a battery or insert anything into an exposed battery.

- Do not allow children and animals to touch an exposed battery.
- Never throw a battery into a fire.
- Do not short-circuit a battery. The battery can explode or leak if shorted.
- An empty battery can still be dangerous.
- Do not swallow a battery. Immediately seek medical advice if a battery is swallowed.
- Clean the battery contacts and also those of the device before battery installation.
- Ensure the batteries are installed correctly concerning polarity (+ and -).
- Examine your device and make sure the battery compartment is correctly secured, e.g. that the screw or other mechanical fastener is tightened. If the battery compartment does not close securely, stop using the device and keep it away from children.
- Only replace batteries with the same size and the same type of battery.
- Replace all batteries of a set at the same time.
- Do not mix old and new batteries. Do not mix alkaline, standard (carbon-zinc), or rechargeable batteries.
- Use batteries within the recommended usage period.
- Keep the batteries away from children, babies, or animals.

CLEANING

- Put the power off before cleaning. Never clean while an external power supply is connected to the Camera.
- A slightly moist or dry cloth is recommended for cleaning the exterior of the Camera. Dry with a soft cloth.
- Be careful not to put too much pressure on the buttons and display while cleaning.
- Do not immerse the Camera in water or any other liquids.
- Under no circumstances use aggressive cleaning agents, cleaning alcohol, or other chemical solutions since these can penetrate the housing or impair functionality.
- Do not use abrasive objects for cleaning.
- Cleaning must not be performed by children.

MAINTENANCE & SERVICE

- Apart from occasional cleaning, the Camera is maintenance-free.
- You may not reconstruct, self-repair, or disassemble the Camera.
- Check regularly for damage and severe wear.
- Check the fixation of the device regularly when using the Camera strap.



WARNINGS:

- Do not attempt to open the Camera for maintenance. Removing the housing or improper reassembly may cause electric shocks, damage, short circuit, or fire.
 - If for any reason you open the housing, the warranty will become null and void. The Camera contains no user-serviceable parts.
 - Maintenance, service, and repairs may only be carried out by the manufacturer, a professional workshop appointed by the manufacturer, or a similarly qualified person. To obtain maintenance or service, contact us first at our e-mail address info@strex.nl.
-
- For missing accessories such as the manual or other items, contact us at the above-mentioned e-mail address.
 - In case of a defect, return the product to **STREX** with a failure description, proof of purchase, and all accessories.

STORAGE & TRANSPORT

- We advise cleaning the Camera before long-time storage.
- Store the Camera in a place not exposed to sunlight & humidity, and which is dust-free.
- Do not store wet or damp parts, as mold may develop.
- Do not store the Camera at extremely high or extremely low temperatures. This can damage the device.
- Store the device beyond the reach of small children.
- Remove the batteries from the Camera before long-time storage.
- Fold up the USB cable and the Camera strap but don't wrap them around the device.
- Protect the device against vibrations and shocks during transport.
- After transport or storage at very cold temperatures, the Camera must be accustomed to room temperature for approx. 30 minutes due to possible condensation. After that, the device can be used.

DISPOSAL & RECYCLING

Device Disposal



This product complies with the Waste Electrical and Electronic Equipment Directive 2012/19/EU (WEEE).

The crossed-out wheeled bin symbol on the appliance indicates that, at the end of its life, the product must be disposed of separately from normal household waste and taken to a separate collection center for the recycling of electrical and electronic equipment or returned to the seller at the time a new similar device is purchased.

The user is responsible for taking the device to a waste collection service at the end of its service life. Correct separate collection of waste with a view to subsequent recycling, processing, and environmentally friendly disposal of the device helps to prevent possible negative impacts on the environment and health and promotes the recycling of the materials of which the product is composed. The unlawful disposal of the product by the user results in administrative sanctions laid down by law. For more detailed information on the recycling of this product and the collection systems available, please contact your local waste disposal service or the shop where you purchased the product.

Comply with your legal obligations and contribute to the protection of the environment.

Battery Disposal



The handling and, in particular, disposal of batteries and accumulators are subject to defined regulations, which have become binding on the part of the European Commission through the European Battery Directive 2006/66/EC.

The Camera contains batteries that cannot be disposed of with normal household waste. The batteries should be recycled following your local regulations.

Remove all batteries from the device before disposal.



As an end consumer, you are legally obliged to hand in all empty batteries in accordance with small chemical waste regulations.

Packing Material Disposal



Please follow the notes and markings on the packaging.

Ensure that plastic bags, packaging, etc. are properly disposed of. Do not just dispose of these materials with your normal household waste, but make sure they are collected for recycling.

WARRANTY & LIABILITY

STREX guarantees that for one year from the date of purchase, this product will be free from defects in materials and workmanship. This warranty applies to products used for personal purposes, and not for commercial or rental purposes. STREX, at its discretion, will replace or repair this product or any component of the product found to be defective during the warranty period. Replacement will be made with a new or refurbished product or component. If the product is no longer available, a replacement may be made with a similar product of equal or greater value. This is your exclusive warranty. Your replacement unit will be returned to you for no charge and will be covered under this warranty for the balance of the warranty period.

This warranty is valid for the original purchaser from the date of initial purchase and is not transferrable. Proof of purchase is required to obtain support under the warranty.

This warranty does not cover:

- negligent use or misuse of the product;
- use with incorrect voltage or current;
- water damage;
- use contrary to the operating instructions;
- disassembly, repair, or modification by anyone other than **STREX**;
- damage caused by accidents or disasters, such as fire, flood, earthquake, war, vandalism, or theft;
- damage caused by incorrect maintenance and storage;
- incompatibility with other hardware/software not defined as minimum system requirements;
- defects or damage due to viruses or other software problems downloaded on the memory card of the Camera;
- accessories such as batteries;
- normal wear and tear.

Damage caused by failure to observe this manual will void the warranty. We do not accept any liability for consequential damage. We accept no liability for material damage or personal injury caused by improper use or failure to observe the safety instructions. In such cases, the warranty becomes void.

STREX reserves the right to make changes at any time, without notice or obligation, in colors, specifications, accessories, materials, and models.

All rights reserved. No part of this publication may be reproduced, distributed, or transmitted in any form or by any means, including photocopying, recording, or other electronic or mechanical methods, without the prior written permission of the publisher, except in the case of brief quotations embodied in critical reviews and certain other noncommercial uses permitted by copyright law. For permission requests, contact us at the address/e-mail on the last page.

STREX

SBD Trading B.V. - Strex Europe

Van der Landeweg 7

7418HG Deventer

The Netherlands

info@strex.nl - www.strex.nl

Document versie/version: 01-10-2023

©STREX 2023

All rights reserved. No part of this publication may be reproduced, distributed, or transmitted in any form or by any means, including photocopying, recording, or other electronic or mechanical methods, without the prior written permission of the publisher, except in the case of brief quotations embodied in critical reviews and certain other noncommercial uses permitted by copyright law. For permission requests contact us at the address at the last page.