

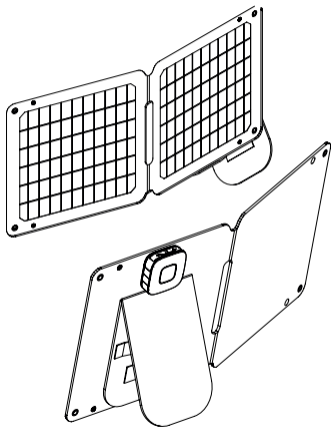


MANUAL






XR2S14 FOLDABLE SOLAR PANEL 14W

Gebruiksaanwijzing
Gebrauchsanweisung
Mode d'emploi
Bruksanvisning
Brugsvejledning

Käyttöopas
Uživatelská příručka
Používateľská príručka
Εγχειρίδιο χρήσης
دستگاهت الی لیل



1 SPECIFICATIONS

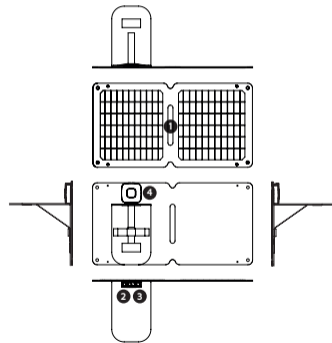
-  14W High Efficiency Solar Cells
-  1x USB-C 10.5W
1x USB-A 10.5W
-  230x225x26mm (Folded)
230x450x23mm (Unfolded)
-  537 grams
-  1x Manual

When using multiple outputs

When using 2 outputs

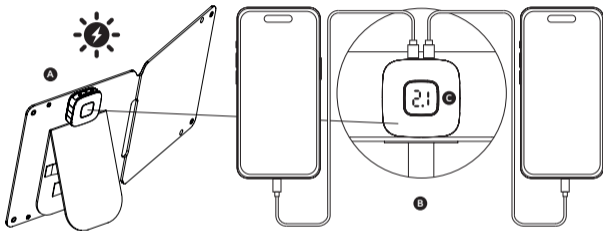
②/③ 10.5W Shared

PRODUCT OVERVIEW 2



- Output 15W High Efficiency Solar Cells ①
- Output USB-C 10.5W ②
- Output USB-A 10.5W ③
- Ampere indicator ④

3 CHARGING YOUR DEVICE



- 3A** Connect an power cable into the Foldable Solar Panel and the other end to the input of your device. The charging will start automatically.
- 3B** Charging some devices requires a charging cable other than the one supplied. E.g. an Apple Lightning® or a Micro USB or USB-C cable.
- 3C** The display indicates the current Ampere output of the Solar Panel. This will help you find the optimal position and angle of the panel. The output power of the solar panel is dependant on the intensity of the sun, as well as the charge speed and battery level of your connected device.

CHARGING YOUR DEVICE 3

How long does the Foldable Solar Panel take to power your device?

Indication of charging the device to 100% in optimal sunlight + conditions.

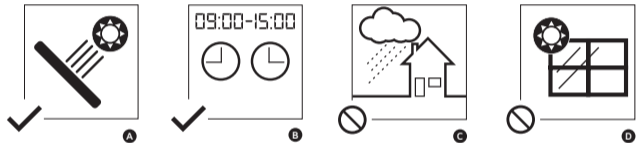
 PHONE 5000MAH 2h	 TABLET 7000MAH 2.5h	 GOPRO 4900MAH 2h	 POWER BANK XR201 - 10.400MAH 4h
---	--	---	--

**COMPATIBLE
DEVICES**

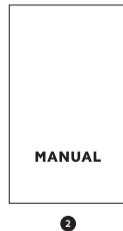
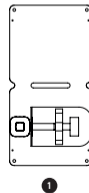


4 RULES OF SOLAR CHARGING

IN THE BOX 5



- 4A** Best illumination angle
- 4B** Best time of the day
- 4C** Do not leave out in the rain
- 4D** The solar panel doesn't work behind a window



XR2S14 Foldable
Solar Panel **1**
Manual **2**

EN - ENGLISH

1 SPECIFICATIONS

2 PRODUCT OVERVIEW

3 CHARGING YOUR DEVICE

3A Connect an power cable into the Foldable Solar Panel and the other end to the input of your device. The charging will start automatically.

3B Charging some devices requires a charging cable other than the one supplied. E.g. an Apple Lightning® or a Micro USB or USB-C cable.

3C The display indicates the current Ampere output of the Solar Panel. This will help you find the optimal position and angle of the panel. The output power of the solar panel is dependant on the intensity of the sun, as well as the charge speed and battery level of your connected device.

4 RULES OF SOLAR CHARGING

4A Best illumination angle

4B Best time of the day

4C Do not leave out in the rain

4D The solar panel doesn't work behind a window

5 IN THE BOX

NL - NEDERLANDS

1 SPECIFICATIES

2 PRODUCTOVERZICHT

3 UW APPARAAT OPLADEN

3A Sluit een voedingskabel aan op het opvouwbaar zonnepaneel en het andere uiteinde op de ingang van je apparaat. Het opladen begint automatisch.

3B Voor het opladen van sommige apparaten is een andere oplaadkabel nodig dan de meegeleverde kabel. Bijvoorbeeld een Apple Lightning® of een Micro USB- of USB-C-kabel.

3C Het display geeft de huidige Ampere-output van het Solar Panel weer. Dit helpt u bij het vinden van de optimale positie en hoek van het paneel. Het uitgangsvermogen van het zonnepaneel is afhankelijk van de intensiteit van de zon, de oplaadsnelheid en het batterijniveau van het aangesloten apparaat.

4 REGELS VOOR HET OPLADEN OP ZONNE-ENERGIE

4A Beste verlichtingshoek

4B Beste moment van de dag

4C Niet buiten laten in de regen

4D Het zonnepaneel werkt niet achter een raam

5 IN DE DOOS

DE - DEUTSCH

1 SPEZIFIKATIONEN

2 PRODUKTÜBERSICHT

3 AUFLADEN IHRES GERÄTS

3A Schließen Sie ein Stromkabel an das faltbare Solarpanel und das andere Ende an den Eingang Ihres Geräts an. Der Ladevorgang wird automatisch gestartet.

3B Für das Aufladen einiger Geräte ist ein anderes als das mitgelieferte Ladekabel erforderlich. Z.B. ein Apple Lightning® oder ein Micro-USB- oder USB-C-Kabel.

3C Das Display zeigt die aktuelle Ampere-Leistung des Solarmoduls an. Dies hilft Ihnen, die optimale Position und den optimalen Winkel des Moduls zu finden. Die Ausgangsleistung des Solarmoduls hängt von der Intensität der Sonne sowie von der Ladegeschwindigkeit und dem Akkustand des angeschlossenen Geräts ab.

4 REGELN DES SOLARLADENS

4A Bester Beleuchtungswinkel

4B Beste Zeit des Tages

4C Nicht im Regen stehen lassen

4D Das Solarmodul funktioniert nicht hinter einem Fenster

5 IN DER SCHACHTEL

FR - FRANÇAIS

1 SPÉCIFICATIONS

2 PRÉSENTATION DU PRODUIT

3 CHARGER VOTRE APPAREIL

3A Connectez un câble d'alimentation au panneau solaire pliable et l'autre extrémité à l'entrée de votre appareil. Le chargement démarre automatiquement.

3B Le chargement de certains appareils nécessite un câble de chargement autre que celui fourni. Par exemple, un câble Apple Lightning® ou un câble Micro USB ou USB-C.

3C L'écran indique la puissance actuelle en ampères du panneau solaire. Cela vous aidera à trouver la position et l'angle optimaux du panneau. La puissance de sortie du panneau solaire dépend de l'intensité du soleil, ainsi que de la vitesse de charge et du niveau de batterie de votre appareil connecté.

LES 4 RÈGLES DU CHARGEMENT SOLAIRE

4A Meilleur angle d'éclairage

4B Meilleur moment de la journée

4C Ne pas laisser sous la pluie

4D Le panneau solaire ne fonctionne pas derrière une fenêtre

5 DANS LA BOÎTE

ES - ESPAÑOL

1 ESPECIFICACIONES

2 DESCRIPCIÓN GENERAL DEL PRODUCTO

3 CARGA TU DISPOSITIVO

3A Conecta un cable de alimentación al panel solar plegable y el otro extremo a la entrada de tu dispositivo. La carga se iniciará automáticamente.

3B Para cargar algunos dispositivos se necesita un cable de carga distinto al suministrado. Por ejemplo, un cable Apple Lightning® o un cable Micro USB o USB-C.

3C La pantalla indica la salida de amperios actual del panel solar. Esto le ayudará a encontrar la posición y el ángulo óptimos del panel. La potencia de salida del panel solar depende de la intensidad del sol, así como de la velocidad de carga y del nivel de batería de tu dispositivo conectado.

4 REGLAS DE LA CARGA SOLAR

4A Mejor ángulo de iluminación

4B Mejor momento del día

4C No dejar fuera bajo la lluvia

4D El panel solar no funciona detrás de una ventana

5 EN LA CAJA

PT - PORTUGUÊS

1 ESPECIFICAÇÕES

2 DESCRIÇÃO GERAL DO PRODUTO

3 CARREGAR O SEU DISPOSITIVO

3A Ligue um cabo de alimentação ao Painel Solar Dobrável e a outra extremidade à entrada do seu dispositivo. O carregamento inicia-se automaticamente.

3B O carregamento de alguns dispositivos requer um cabo de carregamento diferente do fornecido. Por exemplo, um cabo Apple Lightning® ou um cabo Micro USB ou USB-C.

3C O ecrã indica a saída atual de amperes do painel solar. Isto ajudá-lo-á a encontrar a posição e o ângulo ideais do painel. A potência de saída do painel solar depende da intensidade do sol, bem como da velocidade de carregamento e do nível da bateria do dispositivo ligado.

4 REGRAS DO CARREGAMENTO SOLAR

4A Melhor ângulo de iluminação

4B Melhor altura do dia

4C Não deixar à chuva

4D O painel solar não funciona atrás de uma janela

5 NA CAIXA

IT - ITALIANO

1 SPECIFICHE TECNICHE

2 PANORAMICA DEL PRODOTTO

3 RICARICA DEL DISPOSITIVO

3A Collegare un cavo di alimentazione al pannello solare pieghevole e l'altra estremità all'ingresso del dispositivo. La ricarica si avvia automaticamente.

3B La ricarica di alcuni dispositivi richiede un cavo di ricarica diverso da quello in dotazione. Ad esempio, un cavo Apple Lightning® o un cavo Micro USB o USB-C.

3C Il display indica la potenza in Ampere del pannello solare. Questo vi aiuterà a trovare la posizione e l'angolazione ottimale del pannello. La potenza di uscita del pannello solare dipende dall'intensità del sole, dalla velocità di carica e dal livello della batteria del dispositivo collegato.

4 REGOLE DELLA RICARICA SOLARE

4A Angolo di illuminazione migliore

4B Momento migliore della giornata

4C Non lasciare fuori sotto la pioggia

4D Il pannello solare non funziona dietro una finestra

5 NELLA SCATOLA

SE - SVENSKA

1 SPECIFIKATIONER

2 PRODUKTÖVERSIKT

3 LADDNING AV DIN ENHET

3A Anslut en strömkabel till den vikbara solpanelen och den andra änden till ingången på din enhet. Laddningen startar automatiskt.

3B För laddning av vissa enheter krävs en annan laddningskabel än den som medföljer. T.ex. en Apple Lightning® eller en Micro USB- eller USB-C-kabel.

3C Displayen visar solpanelens aktuella ampereutgång. Detta hjälper dig att hitta den optimala positionen och vinkeln för panelen. Solpanelens uteffekt beror på solens intensitet samt laddningshastigheten och batterinivån på din anslutna enhet.

4 REGLER FÖR SOLCELLSLADDNING

4A Bästa belysningsvinkel

4B Bästa tiden på dygnet

4C Låt inte apparaten stå ute i regnet

4D Solpanelen fungerar inte bakom ett fönster

5 I LÅDAN

NO - NORSK

1 SPESIFIKASJONER

2 PRODUKTOVERSIKT

3 LADING AV ENHETEN

3A Koble en strømkabel til det sammenleggbare solcellepanelet og den andre enden til inngangen på enheten din. Ladingen starter automatisk.

3B Lading av enkelte enheter krever en annen ladekabel enn den som følger med. For eksempel en Apple Lightning®, Micro USB- eller USB-C-kabel.

3C Displayet viser solcellepanelets aktuelle ampereeffekt. Dette hjelper deg med å finne den optimale posisjonen og vinkelen på panelet. Solcellepanelets utgangseffekt avhenger av solens intensitet, samt ladehastigheten og batterinivået til den tilkoblede enheten.

4 REGLER FOR SOLCELLELADING

4A Beste belsningsvinkel

4B Beste tidspunkt på dagen

4C Ikke la enheten stå ute i regnvær

4D Solcellepanelet fungerer ikke bak et vindu

5 I BOKSEN

DK - DANSK

1 SPECIFIKATIONER

2 PRODUKTOVERSIGT

3 OPLADNING AF DIN ENHED

3A Tilslut et strømkabel til det foldbare solpanel og den anden ende til indgangen på din enhed. Opladningen starter automatisk.

3B Opladning af nogle enheder kræver et andet opladningskabel end det medfølgende. F.eks. et Apple Lightning® eller et Micro USB- eller USB-C-kabel.

3C Displayet viser solpanelets aktuelle Ampere-output. Dette vil hjælpe dig med at finde den optimale position og vinkel for panelet. Solpanelets udgangseffekt afhænger af solens intensitet samt opladningshastigheden og batteriniveauet på din tilsluttede enhed.

4 REGLER FOR SOLCELLEOPLADNING

4A Bedste belsningsvinkel

4B Bedste tidspunkt på dagen

4C Må ikke stå ude i regnen

4D Solpanelet virker ikke bag et vindue

5 I KASSEN

FI - SUOMEA

1 TEKNISET TIEDOT

2 TUOTTEEN YLEISKUVAUS

3 LAITTEEN LATAAMINEN

3A Kytke virtajohto kokoonlaitettavaan aurinkopaneeliin ja toinen pää laitteesi tuloon. Lataus käynnistyy automaattisesti.

3B Joidenkin laitteiden lataaminen edellyttää muuta kuin mukana toimitettua latauskaapelia. Esim. Apple Lightning®- tai Micro USB- tai USB-C-kaapeli.

3C Näytössä näkyy aurinkopaneelin nykyinen ampeeriteho. Tämä auttaa sinua löytämään paneelin optimaalisen asennon ja kulman. Aurinkopaneelin lähtöteho riippuu auringon voimakkuudesta sekä liitetyn laitteen latausnopeudesta ja akun varaustasosta.

4 AURINKOLATAUKSEN SÄÄNNÖT

4A Paras valaistuskulma

4B Paras vuorokaudenaika

4C Älä jätä ulos sateeseen

4D Aurinkopaneeli ei toimi ikkunan takana

5 LAATIKOSSA

LT - LIETUVIŲ

1 SPECIFIKACIJOS

2 PRODUKTO APŽVALGA

3 ĮRENGINIO ĮKROVIMAS

3A Prijunkite maitinimo laidą prie sulankstomos saulės baterijos, o kitą galą - prie savo prietaiso įvesties. Įkrovimas prasidės automatiškai.

3B Įkraunant kai kuriuos įrenginius, reikia kitokio įkrovimo kabelio, nei pridėtasis. Pvz. "Apple Lightning®" arba "Micro USB" arba USB-C kabelį.

3C Ekranas rodo dabartinę saulės kolektoriaus amperų galią. Tai padės rasti optimalią skydelio padėtį ir kampą. Saulės kolektoriaus išėjimo galia priklauso nuo saulės intensyvumo, taip pat nuo prijungto įrenginio įkrovimo greičio ir akumuliatoriaus lygio.

4 SAULĖS BATERIJŲ ĮKROVIMO TAISYKLĖS

4A Geriausias apšvietimo kampas

4B Geriausias dienos metas

4C Nepalikite lauke per lietų

4D Saulės baterija neveikia už lango

5 DĖŽUTĖJE

LV - LATVISKI

1 SPECIFIKĀCIJAS

2 PRODUKTA PĀRSKATS

3 IERĪCES UZLĀDE

3A Savienojiet strāvas kabeli ar salokāmo saules paneli un otru galu ar ierīces ieeju. Uzlāde sāksies automātiski.

3B Dažu ierīču uzlādei ir nepieciešams cits uzlādes kabelis, kas nav komplektācijā iekļautais. Piemēram, Apple Lightning® vai Micro USB vai USB-C kabelis.

3C Displejā tiek rādīta saules paneļa pašreizējā ampēru jauda. Tas palīdzēs jums atrast optimālo paneļa novietojumu un leņķi. Saules paneļa izejas jauda ir atkarīga no saules intensitātes, kā arī no pievienotās ierīces uzlādes ātruma un akumulatora uzlādes līmeņa.

4 SAULES BATERIJU UZLĀDES NOTEIKUMI

4A Labākais apgaismojuma leņķis

4B Labākais dienas laiks

4C Neatstājiet lietū

4D Saules panelis nedarbojas aiz loga

5 KASTĪTĒ

EE - EESTI

1 SPETSIFIKATSIOONID

2 TOOTE ÜLEVAADE

3 SEADME LAADIMINE

3A Ühendage toitejuhe kokkupandavasse päikesepaneelile ja teine ots seadme sisendisse. Laadimine algab automaatselt.

3B Mõne seadme laadimiseks on vaja muud kui kaasasolevat laadimiskaablit. Näiteks Apple Lightning® või Micro USB- või USB-C-kaabel.

3C Ekraanil kuvatakse päikesepaneeli praegune ampritoodang. See aitab teil leida paneeli optimaalse asendi ja nurga. Päikesepaneeli väljundvõimsus sõltub nii päikese intensiivsusest kui ka ühendatud seadme laadimiskiirusest ja aku tasemest.

4 PÄIKESEPANEELIDE LAADIMISE REEGLIT

4A Parim valgustusnurk

4B Parim kellaaeg

4C Ärge jätke vihma kätte

4D Päikesepaneel ei tööta akna taga

5 KARBIS

PL - POLSKI

1 SPECYFIKACJA

2 PRZEGLĄD PRODUKTÓW

3 ŁADOWANIE URZĄDZENIA

3A Podłącz kabel zasilający do składanego panelu słonecznego, a drugi koniec do wejścia urządzenia. Ładowanie rozpocznie się automatycznie.

3B Ładowanie niektórych urządzeń wymaga kabla do ładowania innego niż dostarczony. Np. kabla Apple Lightning®, Micro USB lub USB-C.

3C Wyświetlacz wskazuje aktualną moc wyjściową panelu słonecznego. Pomoże to znaleźć optymalną pozycję i kąt panelu. Moc wyjściowa panelu słonecznego zależy od intensywności nasłonecznienia, a także szybkości ładowania i poziomu naładowania baterii podłączonego urządzenia.

4 ZASADY ŁADOWANIA SŁONECZNEGO

4A Najlepszy kąt oświetlenia

4B Najlepsza pora dnia

4C Nie zostawiaj na zewnątrz w deszczu

4D Panel słoneczny nie działa za oknem

5 W PUDEŁKU

HU - MAGYAR

1 MŰSZAKI ADATOK

2 A TERMÉK ÁTTEKINTÉSE

3 A KÉSZÜLÉK TÖLTÉSE

3A Csatlakoztasson egy tápkábelt az összehajtható napelemhez, a másik végét pedig csatlakoztassa a készülék bemenetéhez. A töltés automatikusan elindul.

3B Egyes készülékek töltéséhez a mellékeltől eltérő töltőkábelre van szükség. Például egy Apple Lightning® vagy egy Micro USB vagy USB-C kábelt.

3C A kijelző a napelem aktuális amper kimenetét mutatja. Ez segít megtalálni a panel optimális helyzetét és szögét. A napelem kimeneti teljesítménye a nap intenzitásától, valamint a csatlakoztatott eszköz töltési sebességétől és akkumulátorának szintjétől függ.

A NAPELEMES TÖLTÉS 4 SZABÁLYA

4A Legjobb megvilágítási szög

4B Legjobb napszak

4C Ne hagyja kint az esőben

4D A napelem nem működik ablak mögött

5 A DOBOZBAN

CZ - ČEŠTINA

1 SPECIFIKACE

2 PŘEHLED VÝROBKŮ

3 NABÍJENÍ ZAŘÍZENÍ

3A Připojte napájecí kabel do skládacího solárního panelu a druhý konec do vstupu vašeho zařízení. Nabíjení se spustí automaticky.

3B Nabíjení některých zařízení vyžaduje jiný než dodaný nabíjecí kabel. Např. kabel Apple Lightning® nebo kabel Micro USB či USB-C.

3C Na displeji se zobrazuje aktuální výkon solárního panelu v ampérech. To vám pomůže najít optimální polohu a úhel panelu. Výstupní výkon solárního panelu závisí na intenzitě slunečního záření a také na rychlosti nabíjení a úrovni nabití baterie připojeného zařízení.

4 PRAVIDLA SOLÁRNÍHO NABÍJENÍ

4A Nejlepší úhel osvětlení

4B Nejlepší denní doba

4C Nenechávejte na dešti

4D Solární panel nefunguje za oknem

5 V KRABICI

SK - SLOVENSKO

1 ŠPECIFIKÁCIE

2 PREHĽAD PRODUKTOV

3 NABÍJANIE ZARIADENIA

3A Pripojte napájací kábel do skladacieho solárneho panelu a druhý koniec do vstupu vášho zariadenia. Nabíjanie sa spustí automaticky.

3B Nabíjanie niektorých zariadení si vyžaduje iný ako dodaný nabíjací kábel. Napr. kábel Apple Lightning® alebo kábel Micro USB alebo USB-C.

3C Na displeji sa zobrazuje aktuálny ampérový výkon solárneho panela. To vám pomôže nájsť optimálnu polohu a uhol panelu. Výstupný výkon solárneho panelu závisí od intenzity slnečného žiarenia, ako aj od rýchlosti nabíjania a úrovne nabitia batérie pripojeného zariadenia.

4 PRAVIDLÁ SOLÁRNEHO NABÍJANIA

4A Najlepší uhol osvetlenia

4B Najlepší čas počas dňa

4C Nenechávajte vonku na daždi

4D Solárny panel nefunguje za oknom

5 V KRABICI

HR - HRVATSKI

1 SPECIFIKACIJE

2 PREGLED PROIZVODA

3 PUNJENJE VAŠEG UREĐAJA

3A Spojite kabel za napajanje na sklopivi solarni panel, a drugi kraj na ulaz vašeg uređaja. Punjenje će započeti automatski.

3B Za punjenje nekih uređaja potreban je kabel za punjenje koji nije isporučen. npr. Apple Lightning® ili Micro USB ili USB-C kabel.

3C Zaslون prikazuje trenutni amperski izlaz solarnog panela. To će vam pomoći pronaći optimalan položaj i kut panela. Izlazna snaga solarne ploče ovisi o intenzitetu sunca, kao i o brzini punjenja i razini baterije vašeg povezanog uređaja.

4 PRAVILA SOLARNOG PUNJENJA

4A Najbolji kut osvjetljenja

4B Najbolje doba dana

4C Ne ostavljajte na kiši

4D Solarni panel ne radi iza prozora

5 U KUTIJI

RO - ROMÂNĂ

1 SPECIFICAȚII

2 PREZENTARE GENERALĂ A PRODUSULUI

3 ÎNCĂRCAREA DISPOZITIVULUI DVS.

3A Conectați un cablu de alimentare în panoul solar pliabil și celălalt capăt la intrarea dispozitivului dvs. Încărcarea va începe automat.

3B Încărcarea unor dispozitive necesită un alt cablu de încărcare decât cel furnizat. De exemplu, un cablu Apple Lightning® sau un cablu Micro USB sau USB-C.

3C Afișajul indică ieșirea curentă în amperi a panoului solar. Acest lucru vă va ajuta să găsiți poziția și unghiul optim al panoului. Puterea de ieșire a panoului solar depinde de intensitatea soarelui, precum și de viteza de încărcare și de nivelul bateriei dispozitivului dvs. conectat.

4 REGULI DE ÎNCĂRCARE SOLARĂ

4A Cel mai bun unghi de iluminare

4B Cel mai bun moment al zilei

4C Nu lăsați afară în ploaie

4D Panoul solar nu funcționează în spatele unei ferestre

5 ÎN CUTIE

GR - ΕΛΛΗΝΙΚΑ

1 ΠΡΟΔΙΑΓΡΑΦΕΣ

2 ΕΠΙΣΚΟΠΗΣΗ ΠΡΟΪΟΝΤΟΣ

3 ΦΟΡΤΙΣΗ ΤΗΣ ΣΥΣΚΕΥΗΣ ΣΑΣ

3A Συνδέστε ένα καλώδιο τροφοδοσίας στο πτυσσόμενο ηλιακό πάνελ και το άλλο άκρο στην είσοδο της συσκευής σας. Η φόρτιση θα ξεκινήσει αυτόματα.

3B Η φόρτιση ορισμένων συσκευών απαιτεί καλώδιο φόρτισης διαφορετικό από αυτό που παρέχεται. Π.χ. ένα καλώδιο Apple Lightning® ή ένα καλώδιο Micro USB ή USB-C.

3C Η οθόνη δείχνει την τρέχουσα έξοδο Αμπέρ του ηλιακού πάνελ. Αυτό θα σας βοηθήσει να βρείτε τη βέλτιστη θέση και γωνία του πάνελ. Η ισχύς εξόδου του ηλιακού πάνελ εξαρτάται από την ένταση του ήλιου, καθώς και από την ταχύτητα φόρτισης και το επίπεδο μπαταρίας της συνδεδεμένης συσκευής σας.

4 ΚΑΝΟΝΕΣ ΗΛΙΑΚΗΣ ΦΟΡΤΙΣΗΣ

4A Καλύτερη γωνία φωτισμού

4B Καλύτερη ώρα της ημέρας

4Γ Μην αφήνετε έξω στη βροχή

4D Ο ηλιακός συλλέκτης δεν λειτουργεί πίσω από παράθυρο

5 ΣΤΟ ΚΟΥΤΙ

BG - БЪЛГАРСКИ

1 СПЕЦИФИКАЦИИ

2 ПРЕГЛЕД НА ПРОДУКТА

3 ЗАРЕЖДАНЕ НА ВАШЕТО УСТРОЙСТВО

3A Свържете охранващия кабел към сгъваемия соларен панел, а другия край - към входа на вашето устройство. Зареждането ще започне автоматично.

3B Зареждането на някои устройства изисква кабел за зареждане, различен от доставения в комплекта. Напр. кабел Apple Lightning® или кабел Micro USB или USB-C.

3C Дисплеят показва текущия ампер на изхода на соларния панел. Това ще ви помогне да намерите оптималната позиция и ъгъл на панела. Изходната мощност на соларния панел зависи от интензивността на слънцето, както и от скоростта на зареждане и нивото на батерията на свързаното ви устройство.

4 ПРАВИЛА ЗА ЗАРЕЖДАНЕ СЪС СЛЪНЧЕВА ЕΝΕΡΓΙΑ

4A Най-добър ъгъл на осветяване

4B Най-добро време на деня

4C Не оставяйте на дъжд

4D Слънчевият панел не работи зад прозорец

5 В КУТИЯТА

RS - СРПСКИ

1 СПЕЦИФИКАЦИЈЕ

2 ПРЕГЛЕД ПРОИЗВОДА

3 ПУЊЕЊЕ ВАШЕГ УРЕЂАЈА

3А Повежите кабл за напајање у склопиви соларну плочу, а други крај на улаз вашег уређаја. Пуњење ће почети аутоматски.

3Б За пуњење неких уређаја потребан је кабл за пуњење који није испоручен. На пример. Аппле Лигхтнинг® или Мицро УСБ или УСБ-Ц кабл.

3Ц Дисплеј показује тренутни амперски излаз соларног панела. Ово ће вам помоћи да пронађете оптималну позицију и угао панела. Излазна снага соларног панела зависи од интензитета сунца, као и од брзине пуњења и нивоа батерије вашег повезаног уређаја.

4 ПРАВИЛА СОЛАРНОГ ПУЊЕЊА

4А Најбољи угао осветљења

4Б Најбоље доба дана

4Ц Не остављајте га на киши

4Д Соларни панел не ради иза прозора

5 У КУТИЈИ

UA - УКРАЇНСЬКИЙ

1 ТЕХНІЧНІ ХАРАКТЕРИСТИКИ

2 ОГЛЯД ПРОДУКТУ

3 ЗАРЯДЖАННЯ ПРИСТРОЮ

3А Підключіть кабель живлення до складаної сонячної панелі, а інший кінець - до входу вашого пристрою. Заряджання почнеться автоматично.

3В Для заряджання деяких пристроїв потрібен зарядний кабель, відмінний від того, що постачається в комплекті. Наприклад, Apple Lightning® або кабель Micro USB чи USB-C.

3С На дисплеї відображається поточний вихідний струм сонячної панелі в амперах. Це допоможе вам знайти оптимальне положення та кут нахилу панелі. Вихідна потужність сонячної панелі залежить від інтенсивності сонця, а також від швидкості заряджання та рівня заряду акумулятора підключеного пристрою.

4 ПРАВИЛА СОНЯЧНОЇ ЗАРЯДКИ

4А Найкращий кут освітлення

4В Найкращий час доби

4С Не залишайте під дощем

4Д Сонячна панель не працює за вікном

5 У КОРОБЦІ

RU - РУССКИЙ

1 ТЕХНИЧЕСКИЕ ХАРАКТЕРИСТИКИ

2 ОБЗОР ПРОДУКТА

3 ЗАРЯДКА ВАШЕГО УСТРОЙСТВА

3A Подключите кабель питания к складной солнечной панели, а другой конец - к входу вашего устройства. Зарядка начнется автоматически.

3B Для зарядки некоторых устройств требуется кабель для зарядки, отличный от входящего в комплект. Например, кабель Apple Lightning® или Micro USB или USB-C.

3C На дисплее отображается текущая мощность солнечной панели в амперах. Это поможет вам найти оптимальное положение и угол наклона панели. Выходная мощность солнечной панели зависит от интенсивности солнца, а также от скорости зарядки и уровня заряда батареи подключенного устройства.

4 ПРАВИЛА ЗАРЯДКИ ОТ СОЛНЕЧНОЙ БАТАРЕИ

4A Лучший угол освещения

4B Лучшее время суток

4C Не оставляйте под дождем

4D Солнечная панель не работает за окном

5 В КОРОБКЕ

TR - TÜRKÇE

1 ÖZELLİKLER

2 ÜRÜNE GENEL BAKIŞ

3 CİHAZINIZI ŞARJ ETME

3A Bir güç kablosunu Katlanabilir Güneş Paneline ve diğer ucunu cihazınızın girişine bağlayın. Şarj işlemi otomatik olarak başlayacaktır.

3B Bazı cihazların şarj edilmesi için ürünle birlikte verilen farklı bir şarj kablosu gerekir. Örneğin bir Apple Lightning® veya bir Mikro USB veya USB-C kablosu.

3C Ekran, Güneş Panelinin mevcut Amper çıkışını gösterir. Bu, panelin en uygun konumunu ve açısını bulmanıza yardımcı olacaktır. Güneş panelinin çıkış gücü, güneşin yoğunluğunun yanı sıra bağlı cihazınızın şarj hızına ve pil seviyesine bağlıdır.

SOLAR ŞARJIN 4 KURALI

4A En iyi aydınlatma açısı

4B Günün en iyi zamanı

4C Yağmurda dışarıda bırakmayın

4D Güneş paneli pencerenin arkasında çalışmıyor

5 KUTUNUN İÇİNDE



RECYCLING

EN When recycling this product, please follow WEEE battery recycling procedures. Contact your local recycling organization for more information.

NL Neem contact op met uw plaatselijke recycling organisatie voor informatie over het recyclen van dit product. Volg altijd de WEEE-procedures voor het recyclen van batterijen.

DE Wenden Sie sich an Ihre örtliche Recycling-Organisation, um zu erfahren, wie Sie dieses Produkt recyceln können. Befolgen Sie stets die WEEE-Verfahren für das Recycling von Batterien.

FR Contactez votre organisme de recyclage local pour obtenir des informations sur la manière de recycler ce produit. Respectez toujours les procédures de la DEEE pour le recyclage des piles.

ES Póngase en contacto con su organización local de reciclaje para obtener información sobre cómo reciclar este producto. Siga siempre los procedimientos de la WEEE para reciclar las pilas.

PT Contacte a sua organização local de reciclagem para obter informações sobre como reciclar este produto. Siga sempre os procedimentos WEEE para a reciclagem de baterias.

SE Vid återvinning av denna produkt, vänligen följ procedurerna för återvinning av WEEE-batterier. Kontakta din lokala återvinningsorganisation för mer information.

NO Når du resirkulerer dette produktet, må du følge prosedyrene for resirkulering av WEEE-batterier. Kontakt din lokale resirkuleringsorganisasjon for mer informasjon.

DA Når du genbruger dette produkt, skal du følge procedurerne for genbrug af WEEE-batterier.

Kontakt din lokale genbrugsorganisation for mere information.

FI Kun kierrätät tätä tuotetta, noudata WEEE-akkujen kierrätysohjeita. Ota yhteyttä paikalliseen kierrätysorganisaatioon saadaksesi lisätietoja.

PL Podczas recyklingu tego produktu należy postępować zgodnie z procedurami recyklingu baterii WEEE. Aby uzyskać więcej informacji, skontaktuj się z lokalną organizacją zajmującą się recyklingiem.

HU A termék újrahazsnosításakor kérjük, kövesse a WEEE akkumulátorok újrahazsnosítási eljárásait. További információért forduljon a helyi újrahazsnosító szervezethez.

SK Pri recyklácii tohto produktu dodržujte postupy recyklácie batérii WEEE. Ďalšie informácie vám poskytne miestna recyklačná organizácia.

GR Κατά την ανακύκλωση αυτού του προϊόντος, ακολουθήστε τις διαδικασίες ανακύκλωσης μπαταριών WEEE. Επικοινωνήστε με τον τοπικό οργανισμό ανακύκλωσης για περισσότερες πληροφορίες.

AR لوصول لة ليودت الال ريودت الال داعة مظنمب لصتا. تاي راطبالا ريودت داعة ال WEEE تاءارج اعابتا چري، چت نم ال اذه ريودت داعة دن عتامول عمال نم دي زم يل ع



XTORM SAFETY CHECK



1. TEMPERATURE CONTROL

Provided with a temperature control chip that prevents overheating.



2. OVERLOAD PROTECTION

Protects both the internal battery as well as the battery of the attached device from overcharging.



3. SECURED POWER MANAGEMENT

Automatically picks the correct charging speed and efficiently divides power between attached devices.



4. SHORT CIRCUIT PROTECTION

Breaks the circuit automatically when an overcurrent is detected. This protects the Xtorm charger and your device from short circuit damage.



5. A-CLASS BATTERY CELLS

We only use the best battery cells that provide the fast charging you need and meet all safety requirements.



6. HIGH EFFICIENCY

Our power products are built to power your device as efficient as possible. This ensures the least possible loss of energy during the charging process.



WARNINGS

EN Warnings

Don't drop, disassemble or attempt to repair the charger by yourself. Avoid exposure to water or high humidity. Don't expose to any heat source. Keep out of reach of children. Don't use in the presence of flammable gas. The warranty will lapse in the event of improper use. Telco Accessories has tested the product in a test environment. All statements/declarations made by Telco Accessories about the (operation) of the product are based on the results obtained from such tests. These results/statements/declarations cannot be guaranteed, for example in cases of deviating or injudicious use and/or use in a different environment.

NL Waarschuwingen

Laat de lader niet vallen, haal hem niet uit elkaar en probeer hem niet zelf te repareren. Vermijd blootstelling aan water of hoge luchtvochtigheid. Niet blootstellen aan een warmtebron. Buiten bereik van kinderen houden. Niet gebruiken in de aanwezigheid van ontvlambaar gas. Bij oneigenlijk gebruik vervalt de garantie. Telco Accessoires heeft het product getest in een testomgeving. Alle uitspraken/verklaringen van Telco Accessoires over de (werking) van het product zijn gebaseerd op de resultaten verkregen uit dergelijke tests. Deze resultaten/uitspraken/verklaringen kunnen niet worden gegarandeerd, bijvoorbeeld in geval van afwijkend of onoordeelkundig gebruik en/of gebruik in een andere omgeving.

DE Warnungen

Lassen Sie das Ladegerät nicht fallen, zerlegen Sie es nicht und versuchen Sie nicht, es selbst zu reparieren. Setzen Sie es keinem Wasser oder hoher Luftfeuchtigkeit aus. Setzen Sie es keiner Wärmequelle aus. Außerhalb der Reichweite von Kindern aufbewahren. Nicht in der Nähe von entflammablen Gasen verwenden. Bei unsachgemäßem Gebrauch erlischt die Garantie. Telco Accessories hat das Produkt in einer Testumgebung getestet. Alle von Telco Accessories gemachten Aussagen/Erklärungen über den (Betrieb) des Produkts beruhen auf den Ergebnissen dieser Tests. Diese Ergebnisse/Aussagen/Erklärungen können nicht garantiert werden, z.B. bei abweichendem oder unsachgemäßem Gebrauch

und/oder Gebrauch in einer anderen Umgebung.

FR Avertissements

Ne faites pas tomber, ne démontez pas et n'essayez pas de réparer le chargeur par vous-même. Évitez l'exposition à l'eau ou à une forte humidité. Ne l'exposez pas à une source de chaleur. Tenir hors de portée des enfants. Ne pas utiliser en présence de gaz inflammable. La garantie sera annulée en cas d'utilisation inappropriée. Telco Accessories a testé le produit dans un environnement de test. Toutes les déclarations faites par Telco Accessories concernant le (fonctionnement) du produit sont basées sur les résultats obtenus lors de ces tests. Ces résultats/affirmations/déclarations ne peuvent être garantis, par exemple en cas d'utilisation déviante ou abusive et/ou d'utilisation dans un environnement différent.

ES Advertencias

No debes caer, ni desmontes, ni intentes reparar el cargador por ti mismo. Evite la exposición al agua o a la humedad elevada. No lo exponga a ninguna fuente de calor. Manténgalo fuera del alcance de los niños. No lo utilice en presencia de gases inflamables. La garantía caducará en caso de uso inadecuado. Telco Accessories ha probado el producto en un entorno de pruebas. Todas las afirmaciones/declaraciones realizadas por Telco Accessories sobre el (funcionamiento) del producto se basan en los resultados obtenidos en dichas pruebas. Estos resultados/afirmaciones/declaraciones no pueden ser garantizados, por ejemplo, en casos de uso desviado o imprudente y/o uso en un entorno diferente.

IT Avvertenze

Non far cadere, smontare o tentare di riparare il caricabatterie da soli. Evitare l'esposizione all'acqua o all'umidità elevata. Non esporre a fonti di calore. Tenere fuori dalla portata dei bambini. Non utilizzare in presenza di gas infiammabili. La garanzia decade in caso di uso improprio. Telco Accessories ha testato il prodotto in un ambiente di prova. Tutte le affermazioni/dichiarazioni fatte da Telco Accessories sul (funzionamento) del prodotto si basano sui risultati ottenuti da tali test. Questi risultati/dichiarazioni non

WARNINGS

possono essere garantiti, ad esempio in caso di uso improprio o non corretto e/o in caso di utilizzo in un ambiente diverso.

PT Avisos

Não deixe cair, desmonte ou tente reparar o carregador por si próprio. Evite a exposição à água ou humidade elevada. Não se exponha a qualquer fonte de calor. Manter fora do alcance das crianças. Não utilizar na presença de gás inflamável. A garantia caducará em caso de utilização imprópria. Os Acessórios Telco testaram o produto num ambiente de teste. Todas as declarações/declarações feitas pela Telco Accessories sobre o (funcionamento) do produto são baseadas nos resultados obtidos em tais testes. Estes resultados/declarações/declarações não podem ser garantidos, por exemplo, em casos de utilização desviante ou injudiciosa e/ou utilização num ambiente diferente.

SE Varningar

Tappa inte laddaren, plocka inte isår den och försök inte reparera den själv. Undvik att utsätta den för vatten eller hög luftfuktighet. Exponera inte för någon värmekälla. Håll den utom räckhåll för barn. Använd inte i närvaro av brännbar gas. Garantin upphör att gälla vid felaktig användning. Telco Accessories har testat produkten i en testmiljö. Alla uttalanden/förklaringar från Telco Accessories om produktens (drift) är baserade på de resultat som erhållits vid sådana tester. Dessa resultat/uttalanden/förklaringar kan inte garanteras, till exempel vid avvikande eller olämplig användning och/eller användning i en annan miljö.

NO Advarsler

Ikke slipp, demonter eller forsøk å reparere laderen selv. Unngå eksponering for vann eller høy luftfuktighet. Ikke utsett for varmekilder. Oppbevares utilgjengelig for barn. Ikke bruk i nærvær av brennbar gass. Garantien faller bort ved feil bruk. Telco Accessories har testet produktet i et testmiljø. Alle erklæringer/erklæringer fra Telco Accessories om (driften) av produktet er basert på resultatene fra slike tester. Disse resultatene/utsagnene/erklæringene kan ikke garanteres, for eksempel ved avvikende eller

usaklig bruk og/eller bruk i et annet miljø.

DK Advarsler

Lad ikke opladeren falde, skille den ad eller forsøge at reparere den selv. Undgå at blive udsat for vand eller høj luftfugtighed. Udsæt ikke for nogen varmekilde. Opbevares uden for børns rækkevidde. Må ikke anvendes i nærvær af brændbar gas. Garantien bortfalder i tilfælde af ukorrekt brug. Telco Accessories har testet produktet i et testmiljø. Alle udtalelser/erklæringer fra Telco Accessories om produktets (drift) er baseret på de resultater, der er opnået ved sådanne tests. Disse resultater/udsagn/erklæringer kan ikke garanteres, f.eks. i tilfælde af afvigende eller uhensigtsmæssig brug og/eller brug i et andet miljø.

FI Varoitukset

Älä pudota, pura tai yritä korjata laturia itse. Vältä altistumista vedelle tai korkealle kosteudelle. Älä altista miliekään lämmönlähteelle. Pidä lasten ulottumattomissa. Älä käytä syttyvien kaasuojen läsnä ollessa. Takuu raukeaa, jos laturia käytetään väärin. Telco Accessories on testannut tuotteen testiympäristössä. Kaikki Telco Accessoriesin antamat tuotteen (toimintaa) koskevat lausunnot/ilmoitukset perustuvat tällaisista testeistä saatuihin tuloksiin. Näitä tuloksia/lausuntoja/ilmoituksia ei voida taata esimerkiksi poikkeavan tai epäasianmukaisen käytön ja/tai eri ympäristössä tapahtuvan käytön yhteydessä.

LT Įspėjimai

Nemėtykite, neardykite ir nebandykite patys taisyti įkroviklio. Venkite vandens ar didelės drėgmės poveikio. Nelaikykite prie jokio šilumos šaltinio. Laikykite vaikams nepasiekiamoje vietoje. Nenaudokite esant degių dujų. Neteisingai naudojant, garantija nustoja galioti. Bendrovė "Telco Accessories" išbandė gaminių bandomojoje aplinkoje. Visi "Telco Accessories" pareiškimai ir (arba) deklaracijos apie gaminius (veikimą) yra pagrįsti tokių bandomųjų rezultatais. Šių rezultatų / pareiškimų / deklaracijų negalima garantuoti, pavyzdžiui, jei gaminys naudojamas nukrypstant nuo normos ar netinkamai ir (arba) kitoje aplinkoje.

LV Brīdinājumi

Nelietojiet lādētāju, nemētiat, nešķirojiet un nemēģiniet to labot patstāvīgi. Izvairieties no ūdens vai augsta mitruma iedarbības. Nepakļaujiet karstuma avotam. Uzglabāt bērniem nepieejamā vietā. Nelietot uzliesmojošas gāzes klātbūtnē. Neatbilstošas lietošanas gadījumā garantija zaudē spēku. Telco Accessories ir testējis izstrādājumu testa vidē. Visi Telco Accessories apgalvojumi/deklarācijas par izstrādājuma (darbību) ir balstīti uz šajos testos iegūtajiem rezultātiem. Šos rezultātus/paziņojumus/deklarācijas nevar garantēt, piemēram, nepareizas vai nepareizas lietošanas un/vai lietošanas citā vidē gadījumos.

ET Hoiatused

Ärge laske laadijat maha, ärge võtke seda lahti ega üritage seda ise parandada. Vältige kokkupuudet veega või suure niiskusega. Ärge puutuge kokku soojusallikaga. Hoidke laste käeulatusest eemal. Ärge kasutage tuleohtliku gaasi juuresolekul. Ebaõige kasutuse korral kaotab garantii kehtivuse. Telco Accessories on katsetanud toodet testikeskkonnas. Kõik Telco Accessories'i poolt toote (toimimise) kohta tehtud avaldused/deklaratsioonid põhinevad sellistest testidest saadud tulemustel. Neid tulemusi/avaldusi/deklaratsioone ei saa garanteerida, näiteks kõrvalekaldumise või mittesihhipärase kasutamise ja/või teistsuguses keskkonnas kasutamise korral.

PL Ostrzeżenia

Nie upuszczaj, nie rozbieraj ani nie próbuj samodzielnie naprawiać ładowarki. Unikaj kontaktu z wodą lub wysoką wilgotnością. Nie wystawiaj na działanie źródła ciepła. Przechowywać w miejscu niedostępnym dla dzieci. Nie używać w obecności łatwopalnych gazów. W przypadku niewłaściwego użytkowania gwarancja wygasa. Firma Telco Accessories przetestowała produkt w środowisku testowym. Wszystkie stwierdzenia/deklaracje firmy Telco Accessories dotyczące działania produktu są oparte na wynikach uzyskanych podczas takich testów. Te wyniki/oświadczenia/deklaracje nie mogą być zagwarantowane, na przykład w przypadku odbiegającego od normy lub niezgodnego z przeznaczeniem użycia

i/lub użycia w innym środowisku.

HU Figyelmeztetések

Ne ejtse le, ne szerezje szét vagy próbálja meg saját maga megjavítani a töltőt. Kerülje a víz vagy a magas páratartalom hatását. Ne tegye ki semmilyen hőforrásnak. Tartsa távol gyermekektől. Ne használja gyúlékony gáz jelenlétében. Nem rendeltetésszerű használat esetén a garancia érvényét veszti. A Telco Accessories tesztkörnyezetben tesztelte a terméket. A Telco Accessories által a termék (működésével) kapcsolatos minden állítás/nyilatkozat az ilyen tesztek eredményein alapul. Ezek az eredmények/kijelentések/nyilatkozatok nem garantálhatók, például eltérő vagy meggondolatlan használat és/vagy más környezetben történő használat esetén.

CS Varování

Nabíječku neupouštějte, nerozebírejte ani se jí nepokoušejte sami opravovat. Nevystavujte ji působení vody nebo vysoké vlhkosti. Nevystavujte ji žádnému zdroji tepla. Uchovávejte mimo dosah dětí. Nepoužívejte v přítomnosti hořlavého plynu. V případě nesprávného použití zaniká záruka. Společnost Telco Accessories testovala výrobek ve zkušebním prostředí. Veškerá prohlášení/prohlášení společnosti Telco Accessories o (provozu) výrobku jsou založena na výsledcích získaných z těchto testů. Tyto výsledky/vyjádření/prohlášení nelze zaručit, například v případě odchýlného nebo nešetrného použití a/nebo použití v jiném prostředí.

SK Varovania

Nabíjačku nehádzte, nerozoberajte ani sa nepokúšajte sami opraviť. Zabráňte vystaveniu vode alebo vysokej vlhkosti. Nevystavujte žiadnemu zdroju tepla. Uchovávať mimo dosahu detí. Nepoužívajte v prítomnosti horľavých plynov. V prípade nesprávneho používania záruka zaniká. Telco prislúšenstvo testovalo produkt v testovacom prostredí. Všetky vyhlásenia/vyhlásenia zo strany Telco Accessories o (prevádzke) produktu sú založené na výsledkoch získaných z takýchto testov. Tieto výsledky/prehlásenia/deklarácie nie je možné zaručiť, napríklad v prípadoch odlišného alebo neuváženeho použitia a/alebo použitia v inom prostredí.

WARNINGS

HR Upozorenja

Nemojte ipustiti, rastavljati ili pokušavati sami popraviti punjač. Izbjegavajte izlaganje vodi ili visokoj vlažnosti. Ne izlažite nikakvim izvorima topline. Čuvati izvan dohvata djece. Nemojte koristiti u prisutnosti zapaljivog plina. Jamstvo prestaje vrijediti u slučaju nepravilne uporabe. Telco Accessories je testirao proizvod u testnom okruženju. Sve izjave/deklaracije Telco Accessories o (radu) proizvoda temelje se na rezultatima dobivenim takvim testovima. Ovi rezultati/izjave/izjave ne mogu se jamčiti, na primjer u slučajevima odstupanja ili nerazumnog korištenja i/ili korištenja u drugom okruženju.

RO Avertismente

Nu scăpați, nu dezasamblați și nu încercați să reparați singur încărcătorul. Evitați expunerea la apă sau la umiditate ridicată. Nu îl expuneți la nicio sursă de căldură. Nu lăsați la îndemâna copiilor. Nu utilizați în prezența gazelor inflamabile. Garanția va înceta în cazul utilizării necorespunzătoare. Telco Accesoriile a testat produsul într-un mediu de testare. Toate declarațiile/declarațiile făcute de Telco Accessories cu privire la (funcționarea) produsului se bazează pe rezultatele obținute în urma acestor teste. Aceste rezultate/declarații/declarații nu pot fi garantate, de exemplu, în cazul unei utilizări deviate sau nejudicioase și/sau al utilizării într-un mediu diferit.

GR Προειδοποιήσεις

Μην ρίχνετε, μην αποσυναρμολογείτε ή επιχειρείτε να επισκευάσετε τον φορτιστή μόνοι σας. Αποφύγετε την έκθεση σε νερό ή υψηλή υγρασία. Μην εκθέτετε σε καμία πηγή θερμότητας. Να φυλάσσεται μακριά από παιδιά. Μην το χρησιμοποιείτε παρουσία εύφλεκτου αερίου. Η εγγύηση θα λήξει σε περίπτωση ακατάλληλης χρήσης. Η Telco Accessories έχει δοκιμάσει το προϊόν σε δοκιμαστικό περιβάλλον. Όλες οι δηλώσεις/δηλώσεις που γίνονται από την Telco Accessories σχετικά με τη (λειτουργία) του προϊόντος βασίζονται στα αποτελέσματα που προέκυψαν από τέτοιες δοκιμές. Αυτά τα αποτελέσματα/δηλώσεις/δηλώσεις δεν είναι εγγυημένα, για παράδειγμα σε περιπτώσεις

παρεκκλίνοσας ή αλόγιστης χρήσης ή/και χρήσης σε διαφορετικό περιβάλλον.

BG Предупреждения

Не изпускайте, не разглобявайте и не се опитвайте да ремонтирате сами зарядното устройство. Избягвайте излагане на вода или висока влажност. Не излагайте на въздействието на източници на топлина. Съхранявайте на място, недостъпно за деца. Не използвайте в присъствието на запалим газ. Гаранцията ще отпадне в случай на неправилна употреба. Telco Accessories е тествал продукта в тестова среда. Всички изявления/декларации, направени от Telco Accessories относно (работата) на продукта, се основават на резултатите, получени от тези тестове. Тези резултати/изявления/декларации не могат да бъдат гарантирани, например в случаи на отклоняваща се или неразумна употреба и/или употреба в различна среда.

RS Упозорења

Nemojte ispuštati, rastavljati ili pokušavati da sami popravite punjač. Izbjegavajte izlaganje vodi ili visokoj vlažnosti. Ne izlažite nikakvom izvoru toplote. Držite van domašaja dece. Ne koristiti u prisustvu zapaljivog gasa. Garanција ће prestati u slučaju nepravilne uporabe. Telco Accessories je testirao proizvod u testnom okruženju. Sve izjave/deklaracije koje je dao Telco Accessories o (funkcionisanju) proizvoda zasnovane su na rezultatima dobijenim takvim testovima. Ovi rezultati/izjave/ deklaracije se ne mogu garantovati, na primer u slučajevima odstupanja ili nerazumne uporabe i/ili uporabe u drugom okruženju.

UA Попередження

Не кидайте, не розбирайте і не намагайтеся відремонтувати зарядний пристрій самостійно. Уникайте впливу води або високої вологості. Не піддавайте впливу джерел тепла. Зберігайте в недоступному для дітей місці. Не використовуйте в присутності легкозаймистих газів. У разі неналежного використання гарантія анулюється. Telco Accessories протестувала продукт у тестовому середовищі. Усі заяви/

декларції, зроблені Telco Accessories щодо (роботи) продукту, ґрунтуються на результатах, отриманих під час таких випробувань. Ці результати/заяви/декларції не можуть бути гарантовані, наприклад, у разі відхилення від норми або неналежного використання та/або використання в інших умовах.

RU Предупреждения

Не роняйте, не разбирайте и не пытайтесь ремонтировать зарядное устройство самостоятельно. Избегайте воздействия воды или высокой влажности. Не подвергайте воздействию источников тепла. Храните в недоступном для детей месте. Не используйте в присутствии легковоспламеняющихся газов. В случае ненадлежащего использования гарантия аннулируется. Компания Telco Accessories провела испытания изделия в тестовых условиях. Все утверждения/декларации, сделанные компанией Telco Accessories относительно (работы) изделия, основаны на результатах, полученных в ходе таких испытаний. Эти результаты/заявления/декларации не могут быть гарантированы, например, в случае отклонения или неправильного использования и/или использования в другой среде.

TR Uyarılar

Şarj cihazını düşürmeyin, parçalarına ayırmayın veya kendi başınıza onarmaya çalışmayın. Suyu veya yüksek neme maruz bırakmaktan kaçının. Herhangi bir ısı kaynağına maruz bırakmayın. Çocukların ulaşabileceği yerlerden uzak tutun. Yanıcı gazların bulunduğu ortamlarda kullanmayın. Uygunsuz kullanım durumunda garanti geçersiz olacaktır. Telco Accessories ürünü bir test ortamında test etmiştir. Telco Accessories tarafından ürünün (çalışması) hakkında yapılan tüm açıklamalar/beyanlar bu testlerden elde edilen sonuçlara dayanmaktadır. Bu sonuçlar/beyanlar/açıklamalar, örneğin sapma veya tedbirsiz kullanım ve/veya farklı bir ortamda kullanım durumlarında garanti edilemez.

AR تاريذحت

تبق وطرفل وأ ملل ضررعتل بنحت. كسفنذب وصالمل لواجت وأ كككفت وأ نكاشلأ طقسك ال دوجو يف مدغتكست ال. اللفظلأ لوانتم نع انديعب طفحج. قترج ردهرم يأ ضررعت ال. قتلأعال

Telco Accessories تارتبتعا. ملسلأ رلغ مدغتكستالآ قلع يف نامزلأ يهتكس. اللعشلال قلابق تازاغ اهدهمقت يتلأ تاخربرصتلأ / تانابلأ عيجم دنگتست. رابتعا قئوب يف جتندملآ Telco Accessories مده نم اهلال لوصلل جت يتلأ جئاننلأ لآ جتندملآ (لئغشفت) لوح Accessories مدغتكستالآ تالاح يف لالملا لئبس رلغ. / تاناللعال / جئاننلأ مده نامز نكمي ال. قفلتعا قئوب يف مدغتكستالآ و / و مچكحلأ رلغ وأ فخرنملآ

EU DECLARATION OF CONFORMITY

Declaration number: 00201-03020	
Name and address of manufacturer (EU address)	Telco Accessories BV Hofdijkstra 10 9922 GN Heerlen Netherlands
THE DECLARATION OF CONFORMITY IS ISSUED UNDER THE SOLE RESPONSIBILITY OF:	
Name and address of manufacturer	Telco Accessories BV Hofdijkstra 10 9922 GN Heerlen Netherlands
Product identification	AKB24 - SolarMonitor 12W - Portable Solar Panel AKB20 - SolarMonitor 20W - Portable Solar Panel
THE PRODUCTS MENTIONED IN THIS DECLARATION ARE IN CONFORMITY WITH:	
EU Community legislation	Regulation of Hazardous Substances (RoHS) Directive 2002/95/EC Electromagnetic Compatibility (EMC) Directive 2004/108/EC
Harmonized standards	Electromagnetic Compatibility (EMC) EN 55022:2006 + A1:2009 + EN 55022:2009 + A1:2010 EN 55024:2007 EN 60950-1:2005 IEC62368-1:2015
SIGNED FOR AND ON BEHALF OF:	
Name and date of issue	Heerlen, 08.01.2024
Signature	
Name, position	Ralph Meub, CEO
Company name	Telco Accessories BV



HIGHER QUALITY
= LOWER IMPACT

CUSTOMER SUPPORT

support@tag.nl
+31 (0)30 635 4800

TELCO ACCESSORIES GROUP

Hoofdveste 19, 3992DH Houten
The Netherlands

#MOREENERGY 

XTORM.EU