

**KG1**



**X1077 - X1078 - X1079**

Bartscher GmbH  
Franz-Kleine-Str. 28  
D-33154 Salzkotten  
Germany

Tel.: +49 5258 971-2020  
[www.apexa.shop](http://www.apexa.shop)



Version: **1.0**

Erstelldatum: 2022-10-19

## Original-Bedienungsanleitung

1	Sicherheit .....	2
1.1	Signalworterklärung .....	2
1.2	Sicherheitshinweise .....	3
1.3	Bestimmungsgemäße Verwendung .....	6
1.4	Bestimmungswidrige Verwendung .....	6
2	Allgemeines .....	7
2.1	Haftung und Gewährleistung .....	7
2.2	Urberschutz .....	7
2.3	Konformitätserklärung .....	7
3	Transport, Verpackung und Lagerung .....	8
3.1	Transportinspektion .....	8
3.2	Verpackung .....	8
3.3	Lagerung .....	8
4	Technische Daten .....	9
4.1	Technische Angaben .....	9
4.2	Baugruppenübersicht .....	11
4.3	Funktion des Gerätes .....	12
5	Installation und Bedienung .....	12
5.1	Installation .....	12
5.2	Bedienung .....	13
6	Reinigung .....	16
6.1	Sicherheitshinweise zur Reinigung .....	16
6.2	Reinigung .....	16
7	Mögliche Funktionsstörungen .....	17
8	Entsorgung .....	18



**Die Bedienungsanleitung vor Inbetriebnahme lesen und griffbereit am Gerät aufbewahren!**

Diese Bedienungsanleitung beschreibt die Installation, Bedienung und Wartung des Geräts und ist eine wichtige Informationsquelle und Nachschlagewerk. Die Kenntnis aller enthaltenen Sicherheitshinweise und Handlungsanweisungen schafft die Voraussetzung für das sichere und sachgerechte Arbeiten mit dem Gerät. Zusätzlich gelten die für den Einsatzbereich des Geräts gültigen Unfallverhütungsvorschriften, Sicherheitsbestimmungen und gesetzliche Regelungen.

Lesen Sie diese Bedienungsanleitung vor Beginn der Arbeiten am Gerät, insbesondere vor der Inbetriebnahme, um Personen- und Sachschäden zu vermeiden. Unsachgemäße Verwendung kann zu Beschädigungen führen.

Diese Bedienungsanleitung ist Bestandteil des Produkts und muss in unmittelbarer Nähe des Geräts und jederzeit zugänglich aufbewahrt werden. Wenn das Gerät weitergegeben wird, muss die Bedienungsanleitung mit ausgehändigt werden.

## 1 Sicherheit

DE

Das Gerät ist nach den derzeit gültigen Regeln der Technik gebaut. Es können jedoch von diesem Gerät Gefahren ausgehen, wenn es unsachgemäß oder nicht bestimmungsgemäß verwendet wird. Alle Personen, die das Gerät benutzen, müssen sich an die Anweisungen der Bedienungsanleitung halten und die Sicherheitshinweise beachten.

### 1.1 Signalworterklärung

Wichtige Sicherheits- und Warnhinweise sind in dieser Bedienungsanleitung durch Signalwörter gekennzeichnet. Diese Hinweise müssen unbedingt befolgt werden, um Personenschäden, Unfälle und Sachschäden zu vermeiden.



**GEFAHR!**

Das Signalwort **GEFAHR** warnt vor Gefährdungen, die zu schweren Verletzungen oder Tod führen, wenn sie nicht vermieden werden.

**WARNUNG!**

Das Signalwort **WARNUNG** warnt vor Gefährdungen, die mittelschwere bis schwere Verletzungen oder Tod zur Folge haben können, wenn sie nicht vermieden werden.

**VORSICHT!**

Das Signalwort **VORSICHT** warnt vor Gefährdungen, die leichte oder mäßige Verletzungen zur Folge haben können, wenn sie nicht vermieden werden.

**ACHTUNG!**

Das Signalwort **ACHTUNG** kennzeichnet mögliche Sachschäden, die bei Nichtbeachtung des Sicherheitshinweises auftreten können.

**HINWEIS!**

Das Symbol **HINWEIS** setzt den Benutzer über weiterführende Informationen und Tipps für den Gebrauch des Geräts in Kenntnis.

DE

## 1.2 Sicherheitshinweise

### Elektrischer Strom

- Eine zu hohe Netzspannung oder unsachgemäße Installation kann zu elektrischem Stromschlag führen.
- Schließen Sie das Gerät nur an, wenn die Angaben auf dem Typenschild mit der Netzspannung übereinstimmen.
- Halten Sie das Gerät trocken um Kurzschlüsse zu vermeiden.
- Wenn im Betrieb Störungen auftreten, trennen Sie das Gerät sofort von der Stromversorgung.
- Berühren Sie den Netzstecker des Geräts nicht mit nassen Händen.
- Greifen Sie niemals nach dem Gerät, wenn es ins Wasser gefallen ist. Trennen Sie das Gerät sofort von der Stromversorgung.
- Lassen Sie Reparaturen und das Öffnen des Gehäuses nur von Fachkräften und Fachwerkstätten ausführen.
- Tragen Sie das Gerät nicht am Anschlusskabel.

- Bringen Sie das Anschlusskabel nicht mit Wärmequellen oder scharfen Kanten in Berührung.
- Knicken, quetschen oder verknoten Sie das Anschlusskabel nicht.
- Wickeln Sie das Anschlusskabel des Geräts immer vollständig ab.
- Stellen Sie niemals das Gerät oder andere Gegenstände auf das Anschlusskabel.
- Greifen Sie immer an den Netzstecker, um das Gerät von der Stromversorgung zu trennen.
- Überprüfen Sie das Anschlusskabel regelmäßig auf Beschädigungen. Benutzen Sie das Gerät nicht, wenn das Anschlusskabel beschädigt ist. Wenn dieses Schäden aufweist, muss es durch den Kundendienst oder einen qualifizierten Elektriker ausgetauscht werden, um Gefährdungen zu vermeiden.

## Brennbare Materialien

- Setzen Sie das Gerät niemals hohen Temperaturen aus, z.B. Herd, Ofen, offene Flammen, Geräte zum Warmhalten, etc.
- Reinigen Sie das Gerät täglich, um das Brandrisiko zu vermeiden.
- Decken Sie das Gerät nicht ab, z.B. mit Alufolie oder Tüchern.
- Betreiben Sie das Gerät nur mit den vorgesehenen Materialien und bei geeigneten Temperatureinstellungen. Materialien, Lebensmittel und Lebensmittelreste im Gerät können sich entzünden.
- Betreiben Sie das Gerät niemals in der Nähe von brennbaren, leicht entzündlichen Materialien, z.B. Benzin, Spiritus, Alkohol. Durch die Hitze verdampfen die Materialien und es kann bei Kontakt mit Zündquellen zu Verpuffungen kommen.
- Sollte ein Brand entstehen, trennen Sie das Gerät von der Stromversorgung, bevor Sie geeignete Maßnahmen zur Brandbekämpfung einleiten. Das Feuer niemals mit Wasser löschen, wenn das Gerät an die Stromversorgung angeschlossen ist. Sorgen Sie für ausreichend Frischluftzufuhr nach dem Löschen des Brandes.

**Heiße Oberflächen**

- Die Oberflächen des Geräts werden während des Betriebs heiß. Es besteht Verbrennungsgefahr. Auch nach dem Ausschalten bleibt die Hitze bestehen.
- Berühren Sie keine heißen Oberflächen des Geräts. Nutzen Sie vorhandene Bedienelemente und Griffe.
- Transportieren und reinigen Sie das Gerät nur nach vollständigem Abkühlen.
- Geben Sie kein kaltes Wasser oder brennbare Flüssigkeiten auf die heißen Oberflächen.

**Betrieb nur unter Aufsicht**

- Betreiben Sie das Gerät nur unter Aufsicht.
- Halten Sie sich immer in der unmittelbaren Nähe des Geräts auf.

**Bedienpersonal**

- Dieses Gerät darf nicht durch Personen (einschließlich Kinder) mit eingeschränkten physischen, sensorischen oder geistigen Fähigkeiten oder mangels Erfahrung und/oder mangels Wissen bedient werden.
- Kinder sollten beaufsichtigt werden, um sicherzustellen, dass sie nicht mit dem Gerät spielen oder das Gerät in Betrieb nehmen.

DE

**Fehlgebrauch**

- Bestimmungswidrige oder verbotene Verwendung kann zu Beschädigungen an dem Gerät führen.
- Verwenden Sie das Gerät nur in betriebs sicherem und technisch einwandfreiem Zustand.
- Verwenden Sie das Gerät nur, wenn die Anschlüsse in betriebs sicherem und technisch einwandfreiem Zustand sind.
- Verwenden Sie das Gerät nur in sauberem Zustand.
- Verwenden Sie nur Original-Ersatzteile. Führen Sie niemals selbst Reparaturen am Gerät durch.
- Nehmen Sie keine Umbauten oder Veränderungen am Gerät vor.

## 1.3 Bestimmungsgemäße Verwendung

Jede über die folgende bestimmungsgemäße Verwendung hinausgehende und/oder andersartige Verwendung des Geräts ist untersagt und gilt als nicht bestimmungsgemäß.

Folgende Verwendungen sind bestimmungsgemäß:

- Grillen von geeigneten Lebensmitteln.

## 1.4 Bestimmungswidrige Verwendung

Eine bestimmungswidrige Verwendung kann zu Personenschäden sowie Sachschäden durch gefährliche elektrische Spannung, Feuer und hohe Temperaturen führen. Führen Sie ausschließlich diejenigen Arbeiten mit dem Gerät durch, die in dieser Bedienungsanleitung beschrieben sind.



## 2 Allgemeines

### 2.1 Haftung und Gewährleistung

Alle Angaben und Hinweise in dieser Bedienungsanleitung wurden unter Berücksichtigung der geltenden Vorschriften, des aktuellen ingenieurtechnischen Entwicklungsstands sowie unserer langjährigen Erkenntnisse und Erfahrungen zusammengestellt. Der tatsächliche Lieferumfang kann bei Sonderausführungen, der Inanspruchnahme zusätzlicher Bestelloptionen oder auf Grund neuester technischer Änderungen, u. U. von den hier beschriebenen Erläuterungen und zeichnerischen Darstellungen abweichen.

Der Hersteller übernimmt keine Haftung für Schäden und Störungen bei:

- Nichtbeachtung der Anweisungen,
- bestimmungswidriger Verwendung,
- technischen Änderungen durch den Benutzer,
- Verwendung nicht zugelassener Ersatzteile.

Technische Änderungen am Produkt im Rahmen der Verbesserung der Bedienungseigenschaften und der Weiterentwicklung behalten wir uns vor.

### 2.2 Urheberrecht

Die Bedienungsanleitung und die in ihr enthaltenen Texte, Zeichnungen, Bilder und sonstigen Darstellungen sind urheberrechtlich geschützt. Vervielfältigungen in jeglicher Art und Form – auch auszugsweise – sowie die Verwertung und/oder Mitteilung des Inhaltes sind ohne schriftliche Zustimmung des Herstellers nicht gestattet. Zuwiderhandlungen verpflichten zu Schadensersatz. Weitere Ansprüche bleiben vorbehalten.

DE

### 2.3 Konformitätserklärung

Das Gerät entspricht den aktuellen Normen und Richtlinien der EU. Dies bescheinigen wir in der EG-Konformitätserklärung. Bei Bedarf senden wir Ihnen gern die entsprechende Konformitätserklärung zu.

## 3 Transport, Verpackung und Lagerung

### 3.1 Transportinspektion

Prüfen Sie die Lieferung nach Erhalt unverzüglich auf Vollständigkeit und Transportschäden. Nehmen Sie bei äußerlich erkennbaren Transportschäden die Lieferung nicht oder nur unter Vorbehalt entgegen. Vermerken Sie den Schadensumfang auf den Transportunterlagen/ Lieferschein des Transporteurs und leiten Sie die Reklamation ein. Reklamieren Sie verdeckte Mängel sofort nach Erkennen, da Schadensersatzansprüche nur innerhalb der geltenden Reklamationsfristen geltend gemacht werden können.

Falls Teile oder Zubehör fehlen sollten, nehmen Sie bitte mit unserem Kundenservice Kontakt auf.

### 3.2 Verpackung

Werfen Sie den Umkarton Ihres Gerätes nicht weg. Sie benötigen ihn eventuell zur Aufbewahrung, beim Umzug oder wenn Sie das Gerät bei eventuellen Schäden an unsere Service-Stelle senden müssen.

Die Verpackung und einzelne Bauteile sind aus wiederverwertbaren Materialien hergestellt. Im Einzelnen sind dies: Folien und Beutel aus Kunststoff, Verpackung aus Pappe.

DE

Führen Sie wiederverwertbare Verpackungen dem Recycling zu. Beachten Sie die in Ihrem Land geltenden Vorschriften.

### 3.3 Lagerung

Lassen Sie die Packstücke bis zur Installation verschlossen und bewahren Sie diese unter Beachtung der außen angebrachten Aufstell- und Lagermarkierung auf. Lagern Sie die Packstücke nur unter folgenden Bedingungen:

- in geschlossenen Räumen
- trocken und staubfrei
- vor aggressiven Medien ferngehalten
- vor Sonneneinstrahlung geschützt
- vor mechanischen Erschütterungen geschützt.

Bei längerer Lagerung (> 3 Monate) kontrollieren Sie regelmäßig den Allgemeinzustand aller Teile und der Verpackung. Erneuern Sie bei Bedarf die Verpackung.

## 4 Technische Daten

### 4.1 Technische Angaben

#### Ausführung / Eigenschaften

- Steuerung: manuell, Knebel
- Ein-/Ausschalter
- Temperaturregelung: Thermostat
- Kontrollleuchten: Ein-/Aus, Aufheizen
- Fettauffangbehälter
- Inklusive: 1 Reinigungsbürste

Technische Änderungen vorbehalten!

<b>Bezeichnung:</b>	<b>Kontaktgrill KG1 gerillt   gerillt</b>
Artikel-Nummer:	<b>X1077</b>
Material:	Edelstahl
Material Grillplatten:	Gusseisen, emailiert
Anzahl Grilleinheiten:	1
Ausführung Grillflächen:	gerillt
Temperaturbereich von – bis in °C:	50 - 300
Anschlusswert:	2,2 kW   230 V   50/60 Hz
Maße obere Grillplatte (B x T) in mm:	335 x 220
Maße untere Grillplatte (B x T) in mm:	356 x 234
Maße (B x T x H) in mm:	410 x 350 x 200
Gewicht in kg:	18,1

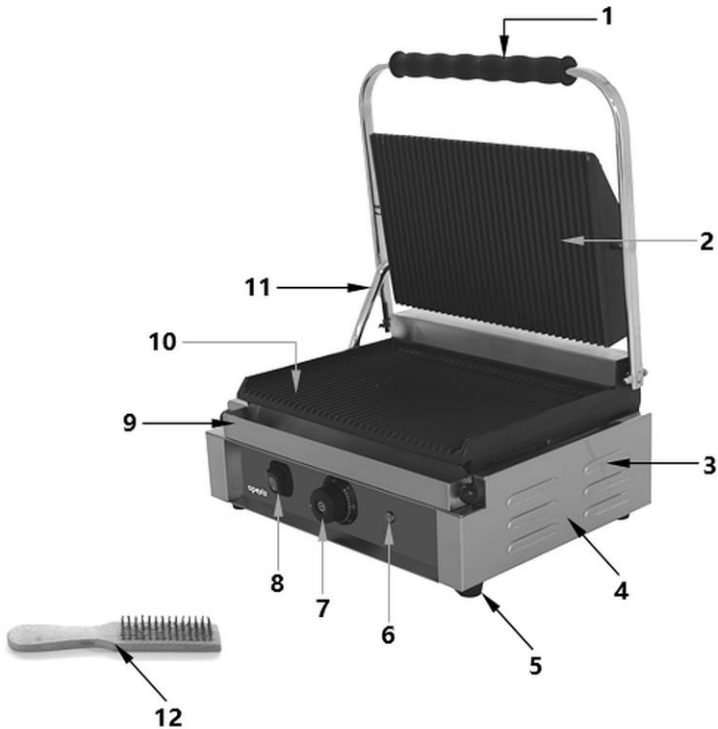
DE

<b>Bezeichnung:</b>	<b>Kontaktgrill KG1 glatt   gerillt</b>
Artikel-Nummer:	<b>X1078</b>
Material:	Edelstahl
Material Grillplatten:	Gusseisen, emailiert
Anzahl Grilleinheiten:	1
Ausführung Grillflächen:	oben gerillt, unten glatt
Temperaturbereich von – bis in °C:	50 - 300
Anschlusswert:	2,2 kW   230 V   50/60 Hz
Maße obere Grillplatte (B x T) in mm:	336 x 220
Maße untere Grillplatte (B x T) in mm:	342 x 230
Maße (B x T x H) in mm:	410 x 350 x 200
Gewicht in kg:	18,4

DE

<b>Bezeichnung:</b>	<b>Kontaktgrill KG1 glatt   glatt</b>
Artikel-Nummer:	<b>X1079</b>
Material:	Edelstahl
Material Grillplatten:	Gusseisen, emailiert
Anzahl Grilleinheiten:	1
Ausführung Grillflächen:	glatt
Temperaturbereich von – bis in °C:	50 - 300
Anschlusswert:	2,2 kW   230 V   50/60 Hz
Maße obere Grillplatte (B x T) in mm:	337 x 220
Maße untere Grillplatte (B x T) in mm:	340 x 230
Maße (B x T x H) in mm:	410 x 375 x 195
Gewicht in kg:	17,8

## 4.2 Baugruppenübersicht



DE

Abb. 1

- |                        |  |
|------------------------|--|
| 1. Bediengriff         | 2. Obere Grillplatte   |
| 3. Belüftungsöffnungen | 4. Gehäuse   |
| 5. Füße (4x)           | 6. Aufheiz-Kontrollleuchte (orange)                              |
| 7. Temperaturregler    | 8. Ein-/Ausschalter mit integrierter Netz-Kontrollleuchte (grün) |
| 9. Fettauffangbehälter | 10. Untere Grillplatte   |
| 11. Kabelführung       | 12. Reinigungsbürste   |

### 4.3 Funktion des Gerätes

Der Kontaktgrill ist mit glatten/gerillten Grillplatten mit optimaler Wärmeleitfähigkeit ausgestattet. Bei entsprechenden Temperatureinstellungen ist das Gerät ideal zum Erwärmen von Fladenbrot, Pitabrot etc., sowie zum Grillen geeigneter Lebensmittel für Snackzubereitung geeignet.

## 5 Installation und Bedienung

### 5.1 Installation



#### VORSICHT!

**Bei einer unsachgemäßen Installation, Einstellung, Bedienung oder Wartung bzw. Handhabung des Gerätes kann es zu Personen- und Sachschäden kommen.**

Aufstellung und Installation, sowie Reparaturen dürfen nur von autorisiertem Fachpersonal unter Einhaltung der im jeweiligen Land geltenden Gesetzgebung vorgenommen werden.

DE

#### Auspacken / Aufstellen

- Packen Sie das Gerät aus und entfernen Sie alle äußeren und inneren Verpackungsteile, sowie Transportsicherungen.



#### VORSICHT!

##### Erstickungsgefahr!

Halten Sie Verpackungsmaterialien wie Plastikbeutel und Styroporteile außerhalb der Reichweite von Kindern.

- Ziehen Sie falls vorhanden die Schutzfolie vom Gerät ab. Ziehen Sie die Schutzfolie langsam ab, damit keine Kleberrückstände zurückbleiben. Entfernen Sie eventuelle Kleberrückstände mit einem geeigneten Lösungsmittel.
- Achten Sie darauf, dass das Typenschild und die Warnhinweise am Gerät nicht beschädigt werden.
- Stellen Sie das Gerät **niemals** in nasser oder feuchter Umgebung auf.
- Stellen Sie das Gerät so auf, dass die Anschlüsse leicht zugänglich sind und bei Bedarf schnell getrennt werden können.
- Stellen Sie das Gerät auf eine Fläche mit folgenden Eigenschaften:
  - eben, ausreichend tragfähig, wasserresistent, trocken und hitzebeständig

## Installation und Bedienung

- ausreichend groß, um ungehindert mit dem Gerät arbeiten zu können
- gut zugänglich
- mit einer guten Luftzirkulation.
- Halten Sie ausreichenden Abstand zu Tischkanten ein. Das Gerät könnte kippen und herunterfallen.
- Halten Sie einen Mindestabstand von 20 cm zu brennbaren Wänden und Gegenständen ein.

### Anschließen - Strom

- Prüfen Sie, ob die technischen Angaben des Geräts (siehe Typenschild) zu den Daten der örtlichen Stromversorgung passen.
- Schließen Sie das Gerät an eine ausreichend abgesicherte Einzelsteckdose mit Schutzkontakt an. Schließen Sie das Gerät nicht an eine Mehrfachsteckdose an.
- Verlegen Sie das Anschlusskabel so, dass niemand darauf treten oder darüber stolpern kann.
- Verwenden Sie das Gerät nicht mit einer externen Zeitschaltuhr oder einer Fernbedienung.

DE

## 5.2 Bedienung



### WARNUNG!

#### Verbrennungsgefahr!

**Während des Betriebes werden die Grillplatten, der Auffangbehälter und die Außenflächen sehr heiß und bleiben auch einige Zeit nach dem Ausschalten des Gerätes noch heiß.**

Berühren Sie die heißen Flächen nicht.

Fassen Sie das Gerät während des Betriebes und unmittelbar nach dem Betrieb nur am Bediengriff und den Bedienelementen an.

#### Verbrennungsgefahr durch heißen Dampf!

**Beim Öffnen des Gerätes während des Betriebes kann heißer Dampf austreten.**

Öffnen Sie das Gerät immer langsam und vorsichtig mit dem Bediengriff.

#### Verbrennungsgefahr durch heißes Fett, Fettspritzer!

Schützen Sie Ihre Hände und das Gesicht vor eventuellen Fettspritzern.

Verwenden Sie Schutzhandschuhe.

### Vor dem ersten Gebrauch

1. Reinigen Sie das Gerät vor dem ersten Gebrauch nach Anweisungen im Abschnitt 6 „**Reinigung und Wartung**“.
2. Setzen Sie den abgetrockneten Fettauffangbehälter an der Vorderseite der unteren Grillplatte ein.

#### **ACHTUNG!**

**Betreiben Sie das Gerät nur mit eingesetztem Fettauffangbehälter, um Geräteschäden oder Verschmutzungen zu vermeiden.**

1. Schließen Sie das Gerät mit dem Bediengriff.

### Gerät einschalten / Temperatur einstellen

1. Schließen Sie das Gerät an eine geeignete Einzelsteckdose an.
2. Schalten Sie das Gerät ein, indem Sie den Ein-/Ausschalter auf die Position „I“ drücken.

Die im Ein-/Ausschalter integrierte grüne Netz-Kontrollleuchte leuchtet auf.

3. Drehen Sie den Temperaturregler auf die gewünschte Temperatureinstellung.

DE

Die regelbare Temperatur liegt zwischen 50 °C - 300 °C. Wir empfehlen, die maximale Betriebstemperatur zwischen 200 °C - 250 °C zu wählen.

Die orangene Aufheiz-Kontrollleuchte leuchtet auf, sobald die Temperatur eingestellt ist. Die Grillplatten werden aufgeheizt.

Die Aufheizzeit bis 250 °C beträgt ca. 8 Minuten. Wenn die eingestellte Temperatur erreicht ist, erlischt die orangene Aufheiz-Kontrollleuchte.

Sinkt die Temperatur um ca. 10 °C, schaltet sich die Heizung erneut ein und die orangene Aufheiz-Kontrollleuchte leuchtet wieder auf.

#### **HINWEIS!**

**Heizen Sie das Gerät vor der Speisenzubereitung immer bis zur gewünschten Temperatur auf.**

### Speisen zubereiten

1. Öffnen Sie das Gerät, indem Sie die obere Grillplatte mit dem Bediengriff hochheben.
2. Verteilen Sie je nach Grillgut etwas Speiseöl auf die Grillplatten, um das Anbrennen von Grillgut zu vermeiden.
3. Legen Sie das zubereitete Grillgut auf die untere Grillplatte.
4. Schließen Sie das Gerät mit dem Bediengriff. Wenden des Grillguts ist nicht nötig.
5. Beobachten Sie das Grillgut bis zum Ende des Grillvorgangs.



6. Nehmen Sie das fertige Grillgut von der Grillplatte.

### **ACHTUNG!**

**Verwenden Sie beim Entnehmen der fertigen Speisen keine harten oder scharfen Gegenstände, um eine Beschädigung der Oberfläche der Grillplatten zu vermeiden.**

7. Wenn das Gerät nicht mehr benutzt wird, drehen Sie den Temperaturregler auf die Position „0“.
8. Schalten Sie das Gerät mit dem Ein-/Ausschalter aus (auf Position „0“ drehen).
9. Trennen Sie das Gerät von der Steckdose (Netzstecker ziehen!).

### **Fettauffangbehälter**

1. Beobachten Sie den Fettauffangbehälter während des Betriebes.
2. Entnehmen und entleeren Sie den Fettauffangbehälter regelmäßig, nachdem das Gerät, der Fettauffangbehälter und der Inhalt abgekühlt sind.

### **Sicherheitsthermostat**

Das Gerät ist mit einem Sicherheitsthermostat ausgestattet, welcher bei Überhitzung des Gerätes auslöst und das Gerät abschaltet.

Beim Auslösen des Sicherheitsthermostaten gehen Sie wie folgt vor:

- trennen Sie das Gerät von der Steckdose (Netzstecker ziehen!)
- lassen Sie das Gerät abkühlen
- drücken Sie die RESET-Taste am Boden im hinteren Bereich des Gerätes.

Sollte der Sicherheitsthermostat innerhalb kurzer Zeit immer wieder auslösen, benachrichtigen Sie den Kundendienst.

## 6 Reinigung

### 6.1 Sicherheitshinweise zur Reinigung

- Trennen Sie das Gerät vor der Reinigung von der Stromversorgung.
- Lassen Sie das Gerät vollständig abkühlen.
- Achten Sie darauf, dass kein Wasser in das Gerät eindringt. Tauchen Sie das Gerät zum Reinigen nicht in Wasser oder andere Flüssigkeiten. Verwenden Sie keinen Druckwasserstrahl, um das Gerät zu reinigen.
- Verwenden Sie keine spitzen oder metallischen Gegenstände (Messer, Gabel etc.) um das Gerät zu reinigen. Spitze Gegenstände können das Gerät beschädigen und bei Kontakt mit stromführenden Teilen zu einem Stromschlag führen.
- Verwenden Sie zum Reinigen keine Scheuermittel, lösemittelhaltigen oder ätzende Reinigungsmittel. Diese können die Oberfläche beschädigen.

### 6.2 Reinigung

1. Reinigen Sie das Gerät täglich nach dem Gebrauch.

#### **VORSICHT!**

**Achten Sie darauf, dass keine Feuchtigkeit, Öl oder Fett in das Gerät eindringen.**

2. Reinigen Sie die obere und untere Grillplatten innen mit einem weichen, feuchten Tuch. Verwenden Sie bei Bedarf ein mildes Reinigungsmittel.
3. Lösen Sie den groben Schmutz von den gerillten Grillplatten mit der beigelegten Reinigungsbürste.
4. Fetten Sie bei stärkeren Verschmutzungen die noch warmen Grillplatten innen mit Öl ein und lassen Sie es einige Zeit einwirken.
5. Entfernen Sie diese Verschmutzungen anschließend mit einem feuchten Tuch.
6. Wischen Sie die gereinigten Grillplatten innen mit einem sauberen Tuch nach.
7. Trocknen Sie danach die Grillplatten mit einem weichen Tuch ab.

#### **VORSICHT!**

**Lassen Sie den Fettauffangbehälter und den Inhalt immer erst abkühlen, bevor Sie mit der Reinigung beginnen.**

8. Entnehmen Sie den Fettauffangbehälter und entleeren sie diesen.
9. Reinigen Sie den Fettauffangbehälter mit warmem Wasser, einem weichen Tuch oder Schwamm und mildem Reinigungsmittel.

## Mögliche Funktionsstörungen

2. Reinigen Sie das Gehäuse, den Bediengriff, die obere Grillplatte außen mit einem feuchten Tuch. Verwenden Sie bei stärkeren Verunreinigungen ein mildes Reinigungsmittel.
10. Trocknen Sie die gereinigten Flächen und den Fettauffangbehälter gründlich ab.
11. Setzen Sie den Fettauffangbehälter wieder im Gerät ein.

## 7 Mögliche Funktionsstörungen

Die folgende Tabelle enthält Beschreibungen von möglichen Ursachen und Maßnahmen zur Behebung von Funktionsstörungen oder Fehler beim Betrieb des Gerätes. Wenn sich die Funktionsstörungen nicht beheben lassen, kontaktieren Sie den Kundendienst.

Geben Sie unbedingt die Artikel-Nummer, die Modell-Bezeichnung und die Serien-Nummer an. Diese Angaben finden Sie auf dem Typenschild des Gerätes.


Fehler	Mögliche Ursache	Behebung
Gerät angeschlossen, eingeschaltet, aber die grüne Netz-Kontrollleuchte im Ein-/Aus-schalter leuchtet nicht	Anormale oder unterbrochene Stromversorgung	Stromversorgung und Kabel auf Schäden oder Fehler überprüfen
	Sicherung der Stromversorgung defekt	Sicherung kontrollieren, ggf. austauschen
	Sicherheitsthermostat hat ausgelöst	Gerät abkühlen lassen RESET-Taste an der Geräteunterseite drücken.
Gerät angeschlossen, eingeschaltet, die orangene Aufheiz-Kontrollleuchte leuchtet, aber die Temperatur lässt sich nicht regeln	Temperaturregler defekt	Kundendienst kontaktieren

Fehler	Mögliche Ursache	Behebung
Gerät ist an die Stromversorgung angeschlossen, eingeschaltet, aber die Grillplatten werden nicht aufgeheizt	Temperatur nicht eingestellt	Temperatur einstellen
	Temperaturregler defekt	Kundendienst kontaktieren
	Mindestens ein Heizelement in den Grillplatten ist defekt	Kundendienst kontaktieren
	Sicherheitsthermostat hat ausgelöst	Gerät abkühlen lassen RESET-Taste an der Geräteunterseite drücken Bei wiederholtem Auslösen des Sicherheitsthermostaten Kundendienst kontaktieren

## 8 Entsorgung

DE

### Elektrogeräte

	<p>Elektrogeräte sind mit diesem Symbol gekennzeichnet. Elektrogeräte müssen fachgerecht und umweltgerecht verwertet und entsorgt werden. Elektrogeräte dürfen nicht in den Hausmüll. Trennen Sie das Gerät von der Stromversorgung und entfernen Sie das Anschlusskabel vom Gerät.</p>
---	---

Geben Sie Elektrogeräte bei den dafür vorgesehenen Sammelstellen ab.