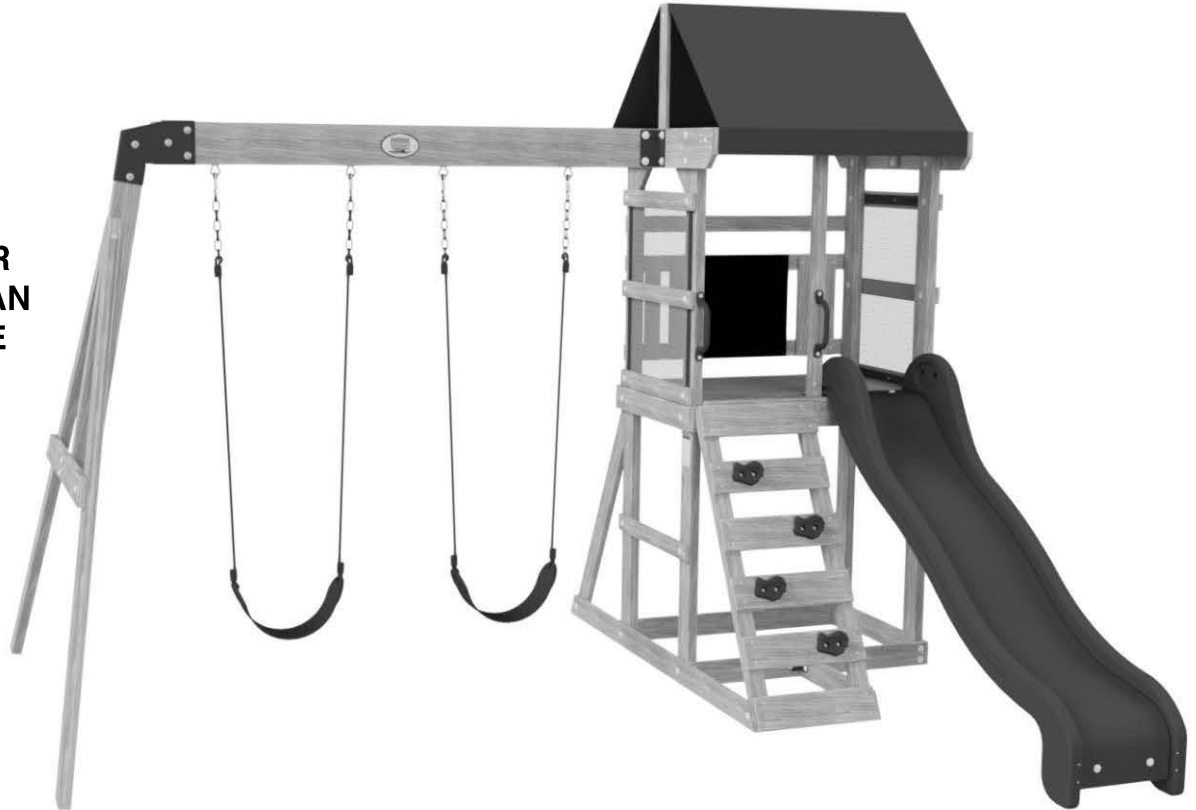


WAARSCHUWING



**NIET GESCHIKT VOOR
KINDEREN JONGER DAN
36 MAANDEN. KLEINE
ONDERDELEN.**

WAARSCHUWING: ENKEL VOOR HUISHOUEDELIJK GEBRUIK.



**INSTALLATIEDIENS
TEN
BESCHIKBAAR!***

Hulp nodig?

Laat ons professionele team de installatie voor u uitvoeren!

GOCONFIGURE

888-888-5424

*Installatiediensten zijn alleen beschikbaar voor klanten in de VS.

gemiddelde montagetijd voor 2 personen

TUSSENPERSOON
4
UUR

montagetijd kan verschillen afhankelijk van het vaardigheidsniveau

Voordat u begint

VOOR SNELLE &
GEMAKKELIJKE MONTAGE
KUNT U DE 3D-INSTRUCTIES VOOR DIT
PRODUCT VINDEN IN

BILT.

DOWNLOAD DE GRATIS APP



Voor de meest recente montagehandleiding,
registreert u uw schommel, of om reserveonderdelen te beschermen bezoekt u
www.backyarddiscovery.com

**BEWAAR DEZE HANDLEIDING VOOR MONTAGE VOOR REFERENTIE IN
DE TOEKOMST INDIEN U RESERVEONDERDELEN MOET BESTELLEN.**



GOCONFIGURE
Putting it all together for you

INSTALLATIEDIENSTEN BESCHIKBAAR!

Hulp nodig?

Laat ons professionele team de installatie voor u uitvoeren!

GOCONFIGURE
888-888-5424

**Installatiediensten zijn alleen
beschikbaar voor klanten in de VS.*

Wij bezorgen u 18 jaar ervaring met Go Configure.

Wij leveren een breed scala aan binnen- en buitenrecreatieproducten die de meeste consumenten niet de tijd of de mogelijkheid hebben om zelf te leveren en te installeren.

Wij doen het zware werk, zodat u dat niet hoeft te doen!

- Meer dan 18 jaar ervaring in het bedienen van groothandelaren en directe klanten
- Hoogopgeleide, gespecialiseerde, vriendelijke, professionele servicetechnici
- Meer dan 140,000 Installaties per jaar
- Service gekenmerkt door speciale zorg en aandacht

- Tevredenheidsgarantie
- Flexibele afspraken, inclusief weekenden
- Service in het hele land

Ga naar www.goconfigure.com voor meer informatie!

**Installatiediensten zijn alleen beschikbaar voor klanten in de VS.*



STOP

**Ontbreekt er een onderdeel?
BEL ONS VOORDAT
U TERUG NAAR DE
WINKEL GAAT**

De winkel waar u uw aankoop heeft gedaan, heeft geen onderdelen voor dit artikel op voorraad. Als u vragen hebt over de montage of als er onderdelen ontbreken of beschadigd zijn, belt u naar

1-800-856-4445

U kunt ook een bezoek brengen aan www.backyarddiscovery.com of e-mail sturen naar customerservice@backyarddiscovery.com

Gelieve de volgende informatie gereed te houden wanneer u belt:

- Modelnummer van het product dat op de voorzijde van de montagehandleiding staat
 - Beschrijving van het onderdeel uit de onderdelenlijst
-
- Lees de montagehandleiding volledig, met bijzondere aandacht voor de belangrijke tips en veiligheidsinformatie.
 - Zorg ervoor dat er geen onderdelen ontbreken door alle onderdelen eerst te scheiden en vervolgens te identificeren.
 - Controleer het verpakkingsmateriaal op kleine onderdelen die eruit gevallen kunnen zijn tijdens het transport.
 - De toestellen zijn niet bedoeld voor openbaar gebruik. Het bedrijf geeft geen enkele garantie voor haar residentiële structuren die voor commerciële doeleinden worden gebruikt, zoals: Kinderopvang, kleuterschool, crèche, speeltuinen of een soortgelijke commerciële toepassing.
 - Deze handleiding bevat nuttige informatie over de voorbereiding van de montage, de installatieprocedure en het vereiste onderhoud.
 - Denk altijd aan de veiligheid wanneer u het toestel opbouwt.
 - Bewaar deze handleiding voor toekomstig gebruik.



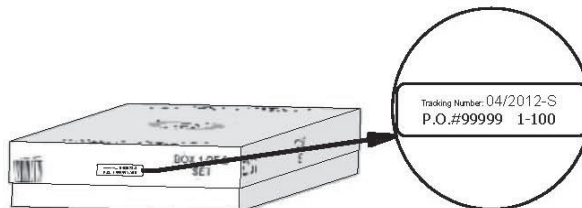
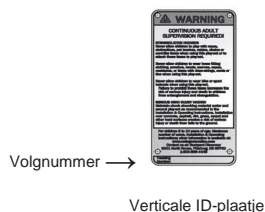
Lees a.u.b. het hele boekje volledig door voordat u met de montage begint

Bewaar deze handleiding en uw aankoopbewijs voor toekomstig gebruik. Bewaar ze op een veilige plaats waar u ze indien nodig gemakkelijk kunt nemen. Om u de efficiëntste service te kunnen bieden, is het noodzakelijk dat u ons deonderdeelnummers meldt bij het bestellen van onderdelen.

Voor uw administratie:

Neem de tijd om de onderstaande informatie in te vullen. Deze informatie is nodig voor de garantie.

Waar gekocht: _____
 Datum van aankoop: _____
 Installatiedatum: _____
 Geïnstalleerd door: _____
 Volgnummer: _____



Referentielabel Volgnummer

Het ID-nummer op de doos en onderaan het verticale ID-plaatje zijn inbegrepen voor het opvolgen van de garantieclaims.

Deze beperkte garantie door Backyard Discovery is van toepassing producten van het merk Backyard Discovery of onze andere merken waaronder maar niet beperkt tot producten van Backyard Botanical, Adventure Playsets en Leisure Time.

Backyard Discovery garandeert dat dit product vrij van materiaal- en productiefouten is gedurende één (1) jaar vanaf de oorspronkelijke aankoopdatum. Deze garantie van één (1) jaar geldt voor alle producten waaronder hout, onderdelen en accessoires. Alle houten onderdelen hebben een vijf (5) jaar geprorateerde garantie tegen verrotting en verval. Raadpleeg het onderstaande schema voor kosten die gepaard gaan met vervanging van onderdelen onder deze beperkte garantie. Bovendien vervangt Backyard Discovery alle onderdelen die binnen de eerste 30 dagen vanaf de aankoopdatum ontbreken of beschadigd zijn in de oorspronkelijke verpakking.

Deze garantie is van toepassing op de oorspronkelijke eigenaar en kan niet worden overgedragen. Regelmatig onderhoud is vereist om de maximale levensduur en prestatie van dit product te garanderen. Indien de eigenaar het product niet volgens de onderhoudsinstructies onderhoudt, kan dit verlies van deze garantie tot gevolg hebben. Onderhoudsinstructies vindt u in de gebruikershandleiding.

Deze gelimiteerde garantie dekt geen:

- werkzaamheden voor inspecties
- werkzaamheden voor het vervangen van (een) defect(e) item(s)
- Incidentele of gevolgschade
- Cosmetische fouten die de prestatie of integriteit van een deel of het hele product niet beïnvloeden
- Vandalisme, onjuist gebruik, gebrek door lading of gebruik buiten de capaciteitsgrenzen die in de toepasselijke montagehandleiding zijn vermeld.
- Weersinvloeden waaronder maar niet beperkt tot wind, storm, hagel, overstromingen, te grote blootstelling aan water.
- Onjuiste installatie waaronder maar niet beperkt tot installatie op ongelijke, niet-egale of zachte ondergrond
- Licht draaien, buigen, barsten of elke andere op natuurlijke wijze voorkomende eigenschap van hout die de prestatie of integriteit niet aantast

Producten van Backyard Discovery zijn veilig en kwaliteitsvol ontworpen. Wijzigingen die aan het oorspronkelijke product worden aangebracht, kunnen de structurele integriteit van het toestel schade, wat gebreken en mogelijk verwondingen tot gevolg kan hebben. Wijzigingen doen alle garanties vervallen en Backyard Discovery kan niet aansprakelijk worden gesteld voor gewijzigde producten of gevolgen door gebreken aan een gewijzigd product.

Dit product wordt enkel gedekt door garantie voor HUISHOUDELIJK GEBRUIK. In geen geval mag een product van Backyard Discovery in een openbare omgeving worden gebruikt. Dit kan een gebrek aan het product en mogelijk verwondingen tot gevolg hebben. Openbaar gebruik doet de garantie vervallen. Backyard Discovery wijst alle andere voorstellingen en garanties van eender welke aard, uitdrukkelijk of geïmpliceerd, af.

Schema voor het vervangen van onderdelen

Leeftijd van het product

Alle onderdelen

0-30 dagen vanaf de datum van aankoop
 31 dagen tot 1 jaar

Klant betaalt

\$0 en gratis verzending
 \$0 + verzending

Enkel bij houtrot en -verval

1 jaar
 2 jaar
 3 jaar
 4 jaar
 5 jaar
 Meer dan 5 jaar

\$0 en gratis verzending
 20% + verzending
 \$40 + verzending
 \$60 + verzending
 \$80 + verzending
 100% + verzending

**OPMERKING:****De veiligheid van uw kinderen is onze eerste zorg!**

Het in acht nemen van de volgende verklaringen en waarschuwingen vermindert de kans op ernstig of dodelijk letsel. Lees deze veiligheidsregels regelmatig door met uw kinderen.

**WAARSCHUWING:
BRANDWONDEN GEVAAR**

- Let goed op bij plastic en metalen oppervlakken aangezien deze heet genoeg kunnen zijn om brandwonden te veroorzaken.
- Controleer altijd de temperatuur van het product alvorens u uw kinderen erop laat spelen.
- Denk eraan dat het product brandwonden kan veroorzaken als het in direct zonlicht staat.
- Denk altijd aan de zon en weersomstandigheden en ga er niet vanuit dat het toestel veilig is omdat de luchttemperatuur niet al te hoog is.

- Kinderen **MOGEN** dit speelcentrum **NIET** gebruiken voordat het toestel volledig is gemonteerd en geïnspecteerd door een volwassene om er zeker van te zijn dat de set correct is geïnstalleerd en verankerd.
- De toestellen worden aanbevolen voor gebruik door kinderen van 3 tot 10 jaar.
- Dit speelcentrum is ontworpen voor een bepaald aantal personen waarbij het gecombineerde gewicht het aangewezen gewicht op de verhoogde vloer of het schommelgedeelte niet mag overschrijden. De totale capaciteit van het toestel is beschreven in het gedeelte Basisafmetingen van de instructiehandleiding. De maximale valhoogte en de aanbevolen speelruimte zijn ook beschikbaar in het gedeelte Basisafmetingen van de handleiding.
- Ter plaatse is toezicht door een volwassene **VEREIST. DE MEESTE ERNSTIGE VERWONDINGEN EN STERFGEVALLEN OP SPEELTUIGEN ZIJN VOORGEVALLEN TOEN KINDEREN NIET ONDER TOEZICHT STONDEN!**
- **LAAT** kinderen **NIET** dicht bij, voor, achter oftussen bewegende schommels of andere bewegende speeltoestellen lopen.
- **LAAT** kinderen **NIET** op schommels staan.
- Kinderen mogen de kettingen en touwen **NIET** verdraaien en ze niet over het bovenste steunpunt wikkelen, omdat dit de sterkte van de ketting of het touw kan verminderen.
- **LAAT** kinderen **NIET** tegen lege schommels duwen. De schommel kan hen raken en ernstig letsel veroorzaken.
- Instrueer en leer kinderen aan om in het midden van de schommels te zitten met hun volle gewicht op de zitting.
- **Laat** kinderen het toestel **niet** op een andere manier gebruiken dan waarvoor het bedoeld is.
- Instrueer kinderen om **NIET** van het toestel te springen als het in beweging is.
- Instrueer kinderen om **ALTIJD** met hun voeten naar beneden van de glijbaan te gaan. Glij nooit met het hoofd eerst naar beneden.
- Instrueer kinderen om, voordat ze van de glijbaan gaan, te **KIJKEN** of er niemand onderaan staat.
- **LAAT** kinderen **NOOIT** een glijbaan op lopen, omdat dit hun valkansen vergroot.
- **KLEED KINDEREN OP PASSENDE WIJZE.** (Voorbeelden hiervan zijn het gebruik van goed passende schoenen en het vermijden van poncho's, sjaals en andere loszittende kleding die bij het gebruik van het toestel gevaarlijk kan zijn).
- **LAAT** kinderen **NIET** klimmen als het toestel nat is.
- Kinderen mogen **NOOIT** van een fortdek springen. Ze moeten altijd gebruik maken van de ladder, helling of glijbaan.
- Kinderen mogen **NOOIT** over de bovenkant van de apenbalken kruipen of lopen.
- **LAAT** kinderen **NOOIT** op het dak van een fort kruipen.
- Controleer of eventuele hangende klimtouwen, kettingen of kabels aan beide uiteinden vastzitten en dat ze niet om het steunpunt kunnen worden gewikkeld en verstrikt kunnen raken.
- **LAAT** kinderen **GEEN** voorwerpen aan de speeltuigen hangen die niet specifiek ontworpen zijn voor gebruik met het toestel. Voorwerpen zoals maar niet beperkt tot springtouwen, waslijnen, leiband van huisdieren, kabels en kettingen kunnen gevaar voor verstikking opleveren.
- Kinderen mogen **NOOIT** hun benen om de schommelketting wikkelen.
- **LAAT** kinderen om **NIET** van de schommelketting naar beneden glijden.
- Instrueer kinderen om hun fiets- of andere sporthelm af te doen voordat ze op speeltoestellen gaan spelen.
- Voeg **NOOIT** extra lengte toe aan de ketting of het touw. De meegeleverde kettingen of kabels zijn de maximale lengte die voor de schommelende onderdelen is ontworpen.

Aanpassingen

- Aanpassingen die door de consument worden aangebracht aan het oorspronkelijke speeltuig, moeten worden uitgevoerd volgens de instructies van de producent. In het bijzonder worden er instructies gegeven bij sets/accessoires inzake de installatie van touwen/netten aangaande de minimale diameter, de noodzaak voor bevestiging aan beide uiteinden, totale lengte en positie ten opzichte van andere structuren.



Het positioneren van uw speelcentrum

- Het speelcentrum is ontworpen om op een vlakke ondergrond te worden geïnstalleerd door een volwassene met een volwassen helper. Plaats het op een vlak gedeelte van uw tuin om de grondvoorbereiding zoveel mogelijk te beperken.
- Kies een vlak terrein voor het toestel. Dit verkleint de kans dat de speelset kantelt en los gestort oppervlaktmateriaal wegspoelt bij hevige regenval.
- Plaats het toestel op een afstand van minstens 6'-7" (2,0 m) van een constructie of obstakel zoals een hek, garage, huis, overhangende takken, waslijnen of elektrische kabels.
- Zorg voor voldoende ruimte zodat de kinderen het toestel veilig kunnen gebruiken. Bijvoorbeeld, voor structuren met meerdere spelactiviteiten mag een glijbaan niet voor een schommel uitkomen.
- Het is een goed idee om uw Speelcentrum in een gebied te plaatsen zodat volwassenen de kinderen in de gaten kunnen houden tijdens het spelen.
- Creëer een terrein dat vrij is van obstakels die verwondingen kunnen veroorzaken
 - zoals laag overhangende boomtakken, bovenleidingen, boomstronken en/of wortels, grote rotsen, stenen en beton.
 Bekijk voor extra suggesties de Aanbevolen Oppervlakte van de Speeltuïnsectie.
- Bouw uw speelset niet bovenop het oppervlaktmateriaal.
- ~~Baskeiden en platformen glijbaan niet indiet zolich onbekend en spanig hardvout teveninden fan glijbanden achtnoedgaidt is zalninsthet zolich totvagn~~
- Scheid actieve en rustige activiteiten van elkaar. Plaats zandbakken bijvoorbeeld uit de buurt van schommels of gebruik een reling of barrière om de zandbak te scheiden van de beweging van de schommels.

Aanbevolen oppervlakte van de speeltuin

- Installeer geen speeltoestellen voor thuis op beton, asfalt, verpakte aarde, gras, tapijt of een ander hard oppervlak. Een val op een harde ondergrond kan leiden tot ernstig letsel bij de gebruiker van het toestel.
- Plaats geen loszittende deklagen op harde oppervlakken zoals beton of asfalt.
- Versnipperde schors, houtsnippers, fijn zand en fijn grind worden na de montage toegevoegd als schokabsorberend materiaal. Bij correct gebruik kunnen deze materialen een deel van de schok van de val van een kind opvangen.
- Alle oppervlaktmaterialen moeten zich minstens 6'-7" (2,0 m) in alle richtingen rond het speelgebied uitstrekken.
- Breng pas na de volledige bouw van het apparaat een ondergrond aan op de speelplaats. De speelset mag niet bovenop een ondergrond worden gebouwd.
- Gebruik inperking, zoals het uitgraven rond de omtrek en/of het bekleden van de omtrek met verticale randen.
- Voor de installatie van rubbertegels of ter plaatse gestorte oppervlakken (met uitzondering van los gestorte materialen) is over het algemeen een vakman nodig en zijn geen "doe-het-zelf"-projecten.
- Gebruik Speeltuïnbekledingsmaterialen (met uitzondering van los gestort materiaal) die voldoen aan de veiligheidsnorm ASTM F1292 Standaardspecificatie van stootdemping van oppervlaktmaterialen binnen de gebruikszone van speeltoestellen.
- Ankers moeten zoals geïnstreurd worden aangebracht om kantelgevaar te reduceren.

De volgende grafiek geeft de valhoogte weer in ft waarvan geen levensbedreigende hoofdverwonding wordt verwacht

Kritische hoogtes in ft (m) van geteste materialen

Materiaal	Ongecomprimeerde diepte			Gecomprimeerde diepte
	6" (152mm)	9" (228mm)	12" (304mm)	tot 9" (228mm)
Houtsnippers	7' (2,13m)	10-12' (3,0-3,6m)	11' (3,35m)	10' (3,05m)
Dubbel versnipperde boomschors	6' (1,83m)	10-12' (3,0-3,6m)	11' (3,35m)	7' (2,13m)
Bewerkte houtvezels	6' (1,83m)	7' (2,13m)	>12' (3,66m)	6' (1,83m)
Fijn zand	5' (1,52m)	5' (1,52m)	9' (2,74m)	5' (1,52m)
Grof zand	5' (1,52m)	5' (1,52m)	6' (1,83m)	4' (1,22m)
Fijn grind	5' (1,52m)	7' (2,13m)	10' (3,05m)	6' (1,83m)
Middelgrof grind	5' (1,52m)	5' (1,52m)	6' (1,83m)	5' (1,52m)
Versnipperde banden*	10-12' (3,0-3,6m)	N.V.T.	N.V.T.	N.V.T.

*Deze gegevens zijn afkomstig van tests die zijn uitgevoerd door onafhankelijke testlaboratoria op een 6-inch diepte van ongecomprimeerde, versnipperde bandenmonsters van vier fabrikanten. De tests rapporteerden kritische hoogtes, die varieerden van 10 ft tot meer dan 12 ft. Het wordt aanbevolen dat personen die versnipperde banden als beschermend oppervlak willen installeren, de leverancier om testgegevens vragen waaruit de kritische hoogte van het materiaal blijkt wanneer het werd getest in overeenstemming met ASTM F1292.



BIJLAGE A

De volgende informatie is afkomstig uit het informatieblad van de commissie inzake consumentproductveiligheid van de Verenigde Staten inzake oppervlaktemateriaal van speeltuinen; bezoek ook de volgende website voor bijkomende informatie: www.cpsc.gov

X3. DEEL 4 VAN HET HANDBOEK VOOR DE VEILIGHEID VAN CONSUMENTENPRODUCTEN VAN DE COMMISSIE VOOR DE VEILIGHEID VAN BUITENSPEELTUINEN⁹

X3.1 Oppervlaktescherming kiezen—Een van de belangrijkste dingen die u kunt doen om de kans op ernstig hoofdletsel te verminderen, is het aanbrengen van schokabsorberende beschermende oppervlakken onder en rond uw speeltoestellen. De beschermingslaag voor de oppervlakte dient te worden aangebracht op een diepte die geschikt is voor de hoogte van het toestel volgens ASTM-specificatie F 1292. U kunt kiezen uit verschillende soorten ondergrond; welk product u ook kiest, volg deze richtlijnen:

X3.1.1 Losse vulmaterialen:

X3.1.1.1.1 Houd een minimumdiepte van 9 inch aan van los gestorte materialen zoals houtsnippers/chips, bewerkte houtvezel (EWF), of versnipperde/gerecycleerde rubbersnippers voor toestellen tot een hoogte van 8 ft; en 9 inch zand of erwtengrind voor toestellen tot een hoogte van 5 ft. OPMERKING: Een aanvankelijk vulniveau van 12 inches wordt gecomprimeerd tot ongeveer 9 inches overwerk. De ondergrond zal ook compacter worden, verschuiven en zich vestigen, en moet regelmatig worden bijgevuld om een diepte van minstens 9 inch te behouden.

X3.1.2 Gebruik minimaal 6 inch beschermende oppervlakte voor speeltoestellen met een hoogte van minder dan 4 ft. Indien goed onderhouden, moet dit voldoende zijn. (Op een diepte van minder dan 6 inch is het beschermingsmateriaal te gemakkelijk te verplaatsen of te compacteren.)

OPMERKING: Installeer geen speeltoestellen voor thuis op beton, asfalt of een ander hard oppervlak. Een val op een harde ondergrond kan leiden tot ernstig letsel bij de gebruiker van het toestel. Gras en zand worden niet als beschermend oppervlak beschouwd, omdat slijtage en omgevingsfactoren hun schokabsorberende werking kunnen verminderen. Tapijt en dunne matten zijn over het algemeen niet voldoende beschermende ondergronden. Toestellen op grondniveau zoals een zandbak, activiteitenmuur, speelhuisje of andere toestellen die geen verhoogd speeloppervlak hebben - hebben geen beschermende oppervlakte nodig.

X3.1.3 Gebruik inperking, zoals het uitgraven rond de omtrek en/of het bekleden van de omtrek met verticale randen. Vergeet niet rekening te houden met de waterafvoer.

X3.1.3.1 Controleer en onderhoud de diepte van het los gestorte oppervlaktemateriaal. Om de juiste hoeveelheid los gestorte materialen te onderhouden, markeert u het juiste niveau op de steunpalen van de speeltoestellen. Op die manier kunt u gemakkelijk zien wanneer u het oppervlaktemateriaal moet aanvullen en/of hervervelen.

X3.1.3.2 Plaats geen loszittende dekplaten op harde oppervlakken zoals beton of asfalt.

X3.1.4 In de plaats gestorte oppervlakken of voorgefabriceerde rubberen tegels —U kunt geïnteresseerd zijn in het gebruik van andere oppervlakken dan losse vullingen - zoals rubbertegels of in de plaats gestorte oppervlakken.

X3.1.4.1 De installatie van deze oppervlakken vereist over het algemeen een professionele aanpak en is geen "doe-het-zelf"-project.

X3.1.4.2 Bekijk de oppervlaktespecificatie voordat u dit type ondergrond aanschaft. Vraag de installateur/fabrikant om een rapport waaruit blijkt dat het product is getest volgens de volgende veiligheidsnorm: ASTM F 1292 Standaardspecificatie voor Stootdemping van Oppervlaktematerialen binnen de gebruikszone van speeltoestellen. Dit rapport moet de specifieke hoogte aangeven waarvoor het oppervlak bedoeld is als bescherming tegen ernstig hoofdletsel. Deze hoogte moet gelijk zijn aan of groter zijn dan de valhoogte - verticale afstand tussen een aangewezen speeloppervlak (verhoogd oppervlak om te staan, te zitten of te klimmen) en de beschermende ondergrond - van uw speeltoestellen.

X3.1.4.3 Controleer de beschermende ondergrond regelmatig op slijtage.

X3.1.5 Plaatsing - Een juiste plaatsing en onderhoud van de beschermende ondergrond is essentieel. Zorg ervoor dat:

X3.1.5.1 De beschermende ondergrond van het toestel moet in alle richtingen ten minste 6 ft uitstrekken.

X3.1.5.2 Bij to-fro schommels moet de beschermende ondergrond voor en achter de schommel worden vergroot tot een afstand die gelijk is aan tweemaal de hoogte van de bovenste balk waaraan de schommel is opgehangen.

⁹Deze informatie is afkomstig uit de CPSC-publicaties "Playground Surfacing — Technical Information Guide" en "Handbook for Public Playground Safety". Kopieën van deze rapporten kunnen verkregen worden door het sturen van een kaart naar de: Office of Public Affairs, U.S. Consumer Product Safety Commission, Washington, D.C., 20207 of bel de gratis hulplijn: 1-800-638-2772.

De Amerikaanse Vereniging voor Testen en Materialen neemt geen standpunt in met betrekking tot de geldigheid van enig ouderlijk recht dat in verband met enig item dat in deze norm wordt genoemd. Gebruikers van deze norm worden er uitdrukkelijk op gewezen dat zij zelf verantwoordelijk zijn voor de vaststelling van de geldigheid van dergelijke ouderrechten en het risico van schending van dergelijke rechten.

De norm kan te allen tijde worden herzien door het verantwoordelijke technische comité en moet om de vijf jaar worden herzien en indien deze niet wordt herzien, goedgekeurd of ingetrokken. Uw opmerkingen worden ontvangen voor een herziening van deze norm of voor aanvullende normen en dienen gericht te zijn aan het ASTM-hoofdkantoor. Uw opmerkingen zullen zorgvuldig worden bestudeerd tijdens een vergadering van de bevoegde technische commissie, die u kunt bijwonen. Als u van mening bent dat uw commentaar geen eerlijke hoorzitting heeft gekregen, moet u uw mening kenbaar maken aan de ASTM-Commissie voor Normen. 100 Barr Harbor Drive, West Conshohocken, PA 19428.



HET IS VAN BELANG OM ALLE ONDERDELEN TE CONTROLEREN EN AAN TE HALEN AAN HET BEGIN EN TIJDENS HET SEIZOEN AANGEZIEN HET KANS LOSKOMEN DOORDAT HET HOUT UITZET EN SAMENTREKT.

Vóór ieder speelseizoen:

- Draai alle onderdelen aan.
- Smeer alle metalen bewegende delen in volgens de instructies van de fabrikant.
- Controleer alle beschermende bedekkingen van bouten, buizen, randen en hoeken. Vervang ze als ze los zitten, gebarsten zijn of ontbreken.
- Controleer alle bewegende delen, waaronder schommels, kabels, touwen en kettingen, op slijtage, roest en andere beschadigingen. Vervang deze indien nodig.
- Controleer de metalen onderdelen op roest. Indien gevonden, schuur en overschilder deze met een niet op lood gebaseerde verf die voldoet aan de eisen van 16 CFR 1303.
- Controleer alle houten onderdelen op slijtage en splinters. Schuur de splinters er af en vervang de beschadigde houten onderdelen.
- Plaats de plastic onderdelen, zoals schommels of andere onderdelen die voor het koude seizoen zijn verwijderd, weer terug.
- Hark en controleer de diepte van losse vulmaterialen om verdichting te voorkomen en om de juiste diepte te behouden. Vervang indien nodig.

Twee keer per maand tijdens het speelseizoen:

- Draai alle onderdelen aan.
- Controleer alle beschermende bedekkingen van bouten, buizen, randen en hoeken. Vervang ze als ze los zitten, gebarsten zijn of ontbreken.
- Hark en controleer de diepte van losse vulmaterialen om verdichting te voorkomen en om de juiste diepte te behouden. Vervang indien nodig.

Een keer per maand tijdens het speelseizoen:

- Smeer alle metalen bewegende delen in volgens de instructies van de fabrikant.
- Controleer alle bewegende delen, waaronder schommels, kabels, touwen en kettingen, op slijtage, roest en andere beschadigingen. Vervang deze indien nodig.

Aan het eind van ieder speelseizoen wanneer de temperatuur zakt naar minder dan 32° F (0 °C)

- Verwijder plastic schommels en andere onderdelen die gespecificeerd worden door de fabrikant en bewaar deze binnen, gebruik deze niet.
- Hark en controleer de diepte van losse vulmaterialen om verdichting te voorkomen en om de juiste diepte te behouden. Vervang indien nodig.

Extra onderhoud:

- Controleer de schommelbalk en de onderdelen om de twee weken op uitzetting en inkrimping van het hout. Het is vooral belangrijk dat deze procedure aan het begin van elk seizoen wordt uitgevoerd.
- Inspecteer de houten onderdelen maandelijks. De nerf van het hout zal in het droge seizoen soms optrekken, waardoor er splinters kunnen ontstaan. Licht schuren kan nodig zijn om de speelomgeving veilig te houden. Behandel uw speelset regelmatig met beits, om ernstige beschadiging/splijting en andere weersinvloeden te voorkomen.
- *Een transparante beits op waterbasis is aangebracht op uw speelset. Dit is alleen voor de kleur gedaan. Een of twee keer per jaar moet u, afhankelijk van uw klimaatomstandigheden, een soort bescherming (afdichtmiddel) op het hout van uw toestel aanbrengen. Voordat u het afdichtmiddel aanbrengt, moet u de "ruwe" plekken op uw speelset licht schuren. Houd er rekening mee dat dit een vereiste is van uw garantie.*
- Het monteren en onderhouden van de speelset op een vlakke locatie is zeer belangrijk. Terwijl uw kinderen spelen, zal uw speelset zich langzaam in de grond graven en het is zeer belangrijk dat deze zich gelijkmatig in de grond nestelt. Zorg ervoor dat de speelset elk jaar of aan het begin van elk speelseizoen waterpas staat.

Instructies voor het verwijderen

Wanneer het gebruik van het Speelcentrum niet langer gewenst is, moet het zo worden gedemonteerd en afgevoerd dat er geen onnodige risico's bestaan op het moment dat het toestel wordt afgevoerd.

Montage door een derde partij

- De klant kan, naar eigen inzicht, ervoor kiezen om een derde persoon of dienst te gebruiken om dit product in elkaar te zetten. Backyard Discovery aanvaardt geen enkele verantwoordelijkheid of aansprakelijkheid voor enige kosten die de klant voor deze montagediensten moet betalen. Zie onze garantie voor meer informatie over de dekking voor het vervangen van beschadigde en ontbrekende onderdelen. Backyard Discovery zal de klant de prijs van de gekochte onderdelen niet terugbetalen.
- Aanpassingen die door de consument worden aangebracht aan het oorspronkelijke speeltuig, moeten worden uitgevoerd volgens de instructies van de producent. In het bijzonder worden er instructies gegeven bij sets/accessoires inzake de installatie van touwen/hetten aangaande de minimale diameter, de noodzaak voor bevestiging aan de uiteinden, totale lengte en positie ten opzichte bij beide structuren.

DE EIGENAARS ZIJN VERANTWOORDELIJK VOOR HET BEHOUD VAN DE LEESBAARHEID VAN DE WAARSCHUWINGSETIKETTEN



Uw toestel van Backyard Discovery is ontworpen en gebouwd met kwaliteitsmaterialen. Zoals bij alle outdoor producten zal het verweren en slijten. Om de pret, de veiligheid en de levensduur van uw toestel te maximaliseren, is het van belang dat u het op correcte wijze onderhoudt.

Over Ons Hout

Backyard Discovery gebruikt 100% cederhout (C. Lanceolata). Hoewel we veel zorg besteden aan het selecteren van de beste kwaliteit hout, is hout nog steeds een natuurproduct en gevoelig voor weersinvloeden, waardoor het uiterlijk van uw set kan veranderen.

Wat veroorzaakt verwerking? Beïnvloedt het de stevigheid van mijn product?

Eén van de hoofdredenen voor verwerking zijn de effecten van water (vocht); het vochtgehalte van het hout aan de oppervlakte verschilt van het vochtgehalte in het hout. Naarmate het klimaat verandert, beweegt vocht in of uit het hout, waardoor er spanning ontstaat die scheuren of vervorming tot gevolg kan hebben. U kunt de volgende effecten verwachten als gevolg van verwerking. Deze wijzigingen hebben geen invloed op de sterkte van het product:

1. Scheuren zijn de oppervlakkige scheuren in het hout langs de naaf. Een paal (4" x 4") ondervindt meer scheuren dan een plank (1" x 4") aangezien het oppervlak en interne vochtgehalte meer varieert dan bij dunner hout het geval is.

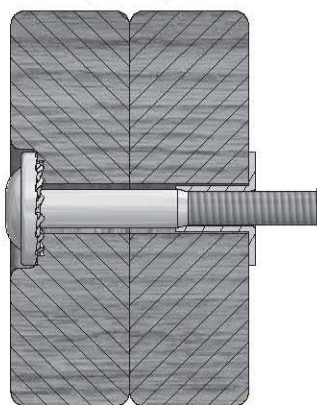
2. Vervorming is het resultaat van verstoringen (draaien, krullen) van het originele vlak van de plank en komt vaak voor nadat het hout snel nat en droog geworden is.

3. Verbleking komt voor als een natuurlijke verandering in de houtskleur als het wordt blootgesteld aan zonlicht zal het na verloop van tijd grijs worden.

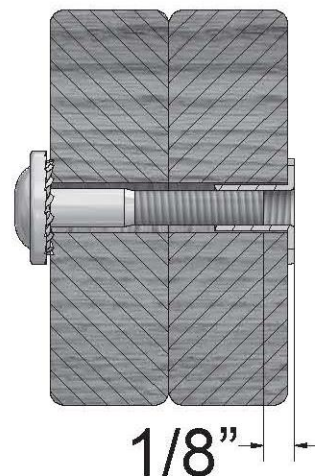
Hoe kan ik verwerking van het hout tegengaan?

1. Uw houten product is behandeld met een beits op waterbasis. Zonlicht breekt de laag af, daarom raden we aan om één keer per jaar een waterafstotend middel of een beits aan te brengen (raadpleeg uw lokale beits- of verfleverancier voor het juiste product). U moet een soort bescherming aanbrengen (afdichtmiddel) op het hout van uw product. **Houd er rekening mee dat dit een vereiste is van uw garantie.** De meeste weersomstandigheden zijn gewoon het normale resultaat van de natuur en hebben geen invloed op de veiligheid. Als u zich echter zorgen maakt dat een onderdeel aan te hoge verwerking is blootgesteld, kunt u contact opnemen met onze consumenten serviceafdeling voor verdere assistentie.

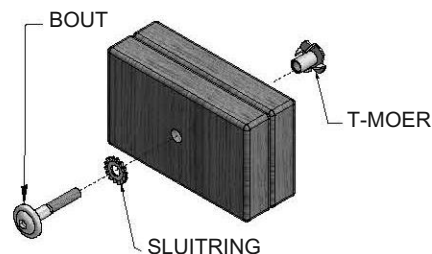
2. Inspecteer de houten onderdelen maandelijks. De nerf van het hout zal in het droge seizoen soms optrekken, waardoor er splinters kunnen ontstaan. Licht schuren kan nodig zijn om de speelomgeving veilig te houden. Uw product behandelen met een bescherming (afdichting) na het schuren helpt om ernstige scheuren/splinteren en andere weerschade te voorkomen.

**Uitsteekgevaar****Onjuist**

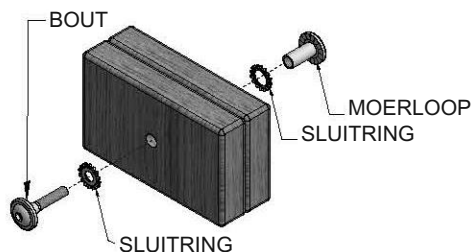
Als u blootgestelde schroefdraden ziet en uw bout uitsteekt over de T-moer, hebt u de bout mogelijk te hard aangedraaid of onjuist gereedschap gebruikt. Als u de bout te hard hebt aangedraaid, haalt u de bout en sluitringen eruit om het uitstekende gedeelte te verwijderen.

Juist**Juiste montage van onderdelen****Montage van de bout en T-moer**

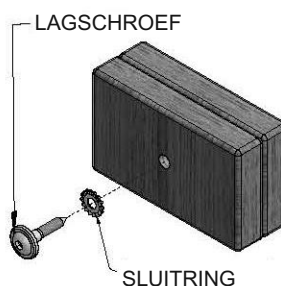
Steek de T-moer in de voorziene opening. Steek uw bout door de sluitring en steek deze in het daarvoor bestemde gat tegenover de T-moer. Draai de T-moer met de wijzers van de klok mee om vast te draaien. Draai niet volledig vast tot dit wordt gevraagd.

**Montage van de bout en moerloop**

Steek de moerloop door de sluitring en druk deze door de voorziene opening. Steek uw bout door de tweede sluitring en steek deze in het daarvoor bestemde gat tegenover de T-moer. Draai de moerloop met de wijzers van de klok mee om ze vast te draaien. Draai niet volledig vast tot dit wordt gevraagd.

**Montage van de lag**

Normaal gezien is een voorgeboorde opening bij toestellen die een lag schroef vereisen. Als er geen voorgeboorde opening is, lijnt u de twee planken uit terwijl ze worden bevestigd en gebruikt u de in de fabriek geboorde opening om een nieuwe voorgeboorde openingen in de aansluitende plank te boren. Dit zorgt ervoor dat het hout niet splijt. Er is enkel een sluitring vereist voor montage met lag schroeven.





MONTAGETIP:

Let op deze vakjes die handige afbeeldingen en informatie bevatten waardoor het montageproces zo snel en pijnloos mogelijk kan verlopen.

Het hout sorteren



Als u het hout uit de doos haalt, raden we aan om het volgens onderdeelnummer te sorteren voor u met de montage start. Hierdoor verloopt de montage sneller en kunt u sneller ontbrekende of beschadigde onderdelen identificeren.

Ijzerwaar sorteren

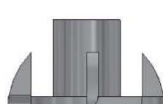
MOERLOOP
H100545



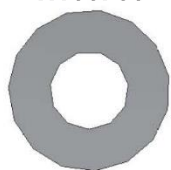
SCHROEF
H100695



T-MOER
H100699



PLATTE SLUITRING
H100706



HEXAGONALE BOUT
H100716



BOUT
H100718



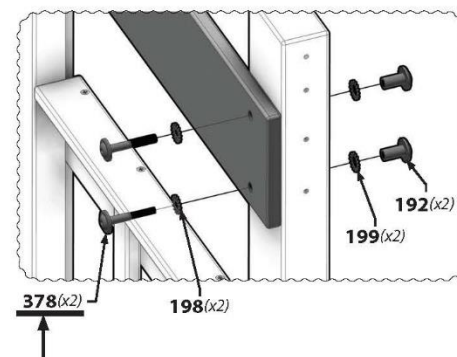
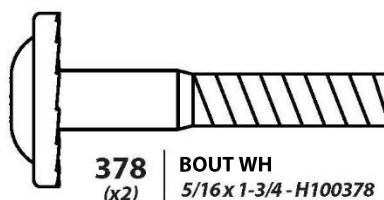
SCHROEF PWH
H100742

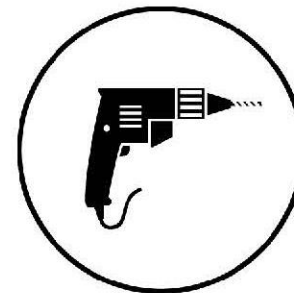
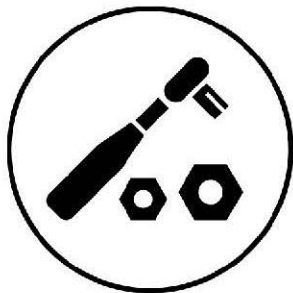
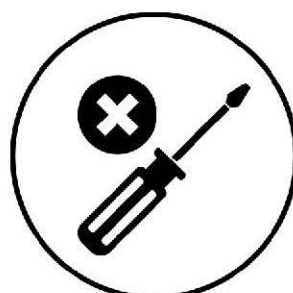
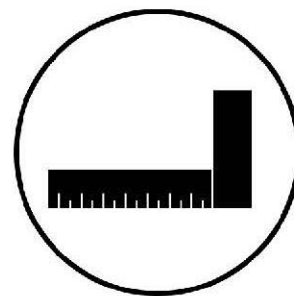
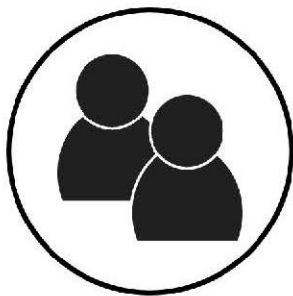


Om de montage sneller te laten verlopen, raden we aan uw ijzerwaar te sorteren met de zevencijferige alfa-numerieke code die op de zakken is gedrukt of per onderdeeltype (d.w.z. bouten, moeren, enz.). Uw onderdelen organiseren maakt de montage eenvoudiger.

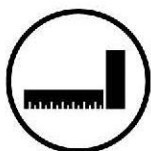
Identificatie van onderdelen

Ijzerwaren zakken zijn bedrukt met een zevencijferig alfanumeriek onderdeel nummer. Tijdens de montage hoeft u enkel de laatste drie cijfers van het onderdeelnummer te raadplegen zoals genoteerd in elke stap. Dit maakt het vinden van het juiste ijzerwaar eenvoudiger.





De pictogrammen en hun gebruik die u in deze handleiding zult vinden



U moet ervoor zorgen dat uw montage gelijk is voor u de bouten aanhaalt.



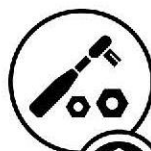
Voor juiste montage dient u te garanderen dat uw toestel waterpas staat voor u tot de volgende stap overgaat.



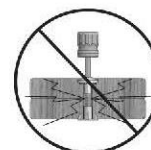
Sommige stappen in het montageproces vereisen een extra paar handen. Zorg ervoor dat er een helper beschikbaar is.



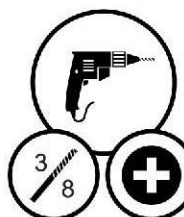
Dit icoon toont de afmeting van een steeksleutel. De sleutel als breukstreep gebruiken.



Als u dit icoon ziet, hebt u een dopsleutel nodig. Het onderstaande icoon toont de gereedschappen voor montage 1/2.



Dit icoon waarschuwt om de bouten niet te hard aan te draaien. Dit is om structurele schade en ook splinteren van het hout te voorkomen.



Dit icoon toont welke boorgereedschappen nodig zijn. In dit voorbeeld hebt u een Philips-kop en een 3/8-dop nodig.



Plaats het toestel op een vlakke ondergrond, op een afstand van minstens 6 ft 7 in [2 m] van een constructie of obstakel zoals een hek, garage, huis, overhangende takken, waslijnen of elektrische kabels.

- Neem tijdens het monteren van het toestel de tijd voor en na elke fase om er zeker van te zijn dat het vestingwerk waterpas staat. Als het vestingwerk niet waterpas staat, zal de montage moeilijk zijn en kan dit leiden tot onjuiste montage. Er moet extra aandacht worden besteed om er zeker van te zijn dat het fort recht staat.
- De veilige speelzone verwijst naar een zone die zich 6 ft (2 m) langs alle zijden rond het speelproduct uitstrekt, met inbegrip van de ruimte boven het product.

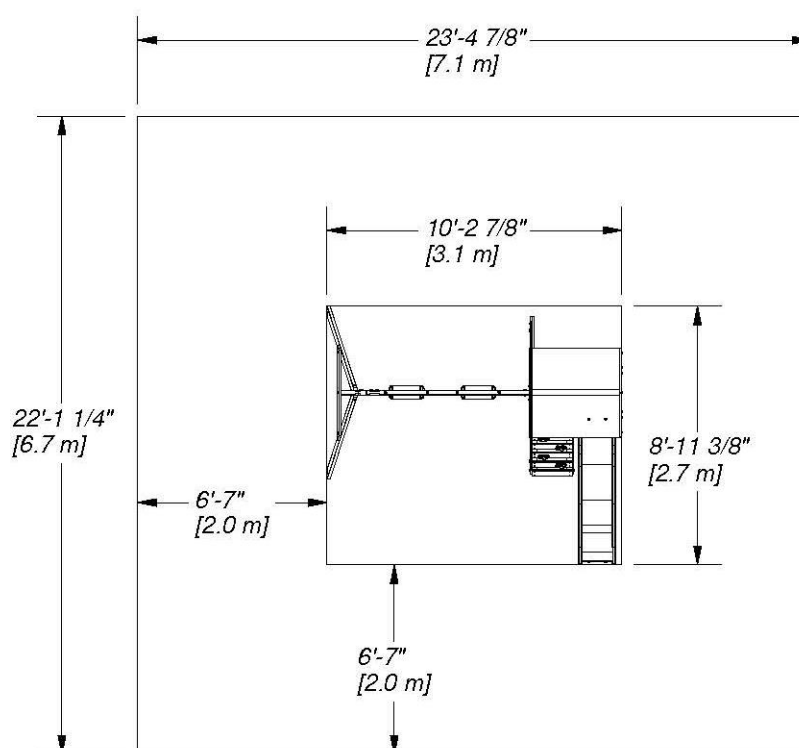
SCHEMA VEILIGE SPEELZONE

Basisafmetingen schommel

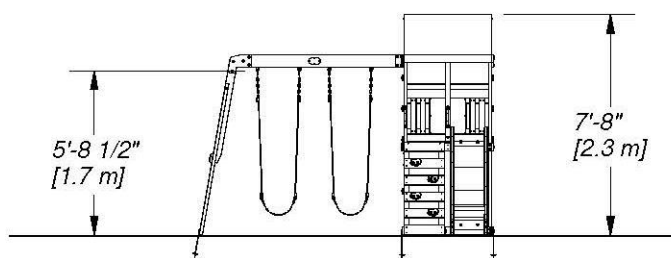
8'-11 3/8" [2,7m] x 10'-2 7/8" [3,1m]

Veilige speelzone

22'-1 1/4" [6,7m] x 23'-4 7/8" [7,1m]



VEILIGE SPEELHOOGTE: 14'-3" [4,3 m]
MAXIMALE VALHOOGTE: 5'-8 1/2" [1,7 m]



Algemene informatie:

Uw set is uitsluitend ontworpen en gebouwd voor kinderen en alleen voor residentieel gebruik.

Een maximum van 150 lbs. per kind wordt aanbevolen voor speelactiviteiten voor individueel gebruik.

Een maximum van 120 lbs. (54 kg) per kind wordt aanbevolen voor speelactiviteiten voor gebruik met meerdere kinderen.

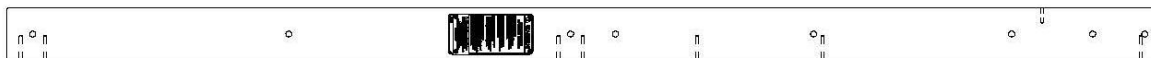
Een maximum van 9 kinderen wordt aanbevolen voor deze schommelset.



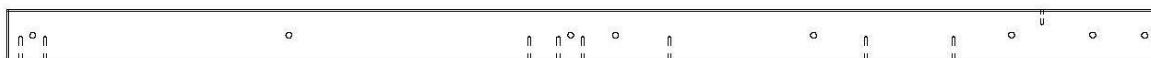
Houten onderdelen (niet op schaal)



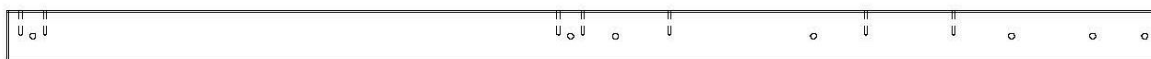
E1 | RECHTER VOORKANT RECHTOP - W4L13208
(1) | 1 3/8"x3 3/8"x75" (36x86x1905)



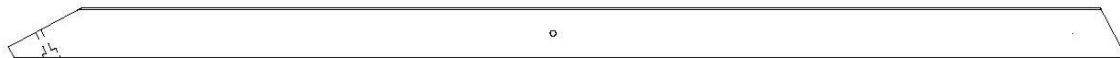
E2 | PAALMONTAGE - W2A02839
(1) | 1 7/16"x3 3/8"x75" (36x86x1905)



E3 | LINKER ACHTERKANT RECHTOP - W4L13210
(1) | 1 3/8"x3 3/8"x75" (36x86x1905)



E4 | RECHTER ACHTERKANT RECHTOP - W4L13211
(1) | 1 3/8"x3 3/8"x75" (36x86x1905)



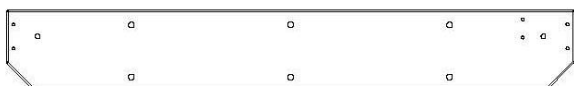
E77 | HOEKBEUGEL - W4L13293
(2) | 1 3/8"x3 3/8"x72 7/8" (36x86x1850)



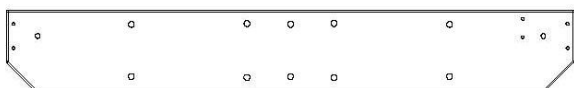
F1 | RECHTOP - W4L13283
(1) | 1 7/16"x2 3/8"x43 3/4" (36x60x1111)



F2 | RECHTOP - W4L13284
(1) | 1 7/16"x2 3/8"x43 3/4" (36x60x1111)



G1 | BOVENRELING - W4L13219
(1) | 1"x5 1/4"x37" (24x134x940)



G2 | BOVENRELING - W4L13228
(1) | 1"x5 1/4"x37" (24x134x940)



H1 | VLOERRELING - W4L13212
(1) | 1"x3 3/8"x36 5/8" (24x86x930)



H2 | VLOERRELING - W4L13213
(2) | 1"x3 3/8"x26" (24x86x660)



H3 | VLOERRELING - W4L13221
(1) | 1"x3 3/8"x24 1/8" (24x86x612)



H4 | VLOERSTEUN - W4L13222
(4) | 1"x3 3/8"x3 3/8" (24x86x86)



H5 | BOVENRELING - W4L13227
(2) | 1"x3 3/8"x36 5/8" (24x86x930)



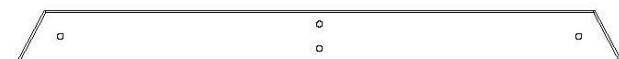
H6 | HOEKBEUGEL - W4L13288
(1) | 15/16"x3 3/8"x40 1/16" (24x86x1018)



H7 | HOEKBEUGEL - W4L13290
(2) | 15/16"x3 3/8"x11 13/16" (24x86x300)



H8 | VLOERRELING - W4L13295
(1) | 1"x3 3/8"x36 5/8" (24x86x930)



H79 | EINDSTEUN - W4L13294
(1) | 1"x3 1/2"x39 1/2" (24x86x1000)



J1 | RECHTOP - W4L13226
(1) | 1"x2"x36" (24x52x914) 1"x2"x36" (24x52x914)



J2 | STAAK - W4L13282
(2) | 1"x2 3/8"x15 1/8" (24x60x385)



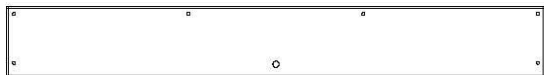
Houten onderdelen (niet op schaal)



J3 | VEILIGHEIDRELING - W4L13299
(1) | 1"x2 3/8"x36 5/8" (24x60x930)



L1 | VLOERPLANK - W4L13223
(1) | 5/8"x4 3/8"x33 3/4" (16x112x856)



L2 | VLOERPLANK - W4L13225
(1) | 5/8"x4 3/8"x33 3/4" (16x112x856)



L3 | LADDERTRAP - W4L13285
(1) | 5/8"x4 3/8"x16 7/8" (16x112x430)



L4 | LADDERTRAP - W4L13286
(4) | 5/8"x4 3/8"x16 7/8" (16x112x430)



L5 | BOVENSTE LADDERTRAP - W4L13287
(1)



M1 | GRONDRELING - W4L13215
(1) | 5/8"x3 3/8"x36 5/8" (16x86x930)



M2 | GRONDRELING - W4L13216
(1) | 5/8"x3 3/8"x25 3/8" (16x86x644)



M3 | HOEK GRONDRELING - W4L13217
(1) | 5/8"x3 3/8"x65 5/8" (16x86x1666)



M4 | VLOERPLANK - W4L13224
(5) | 5/8"x3 3/8"x36 5/8" (16x86x930)



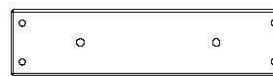
SB74 | SCHOMMELBALK 2 POSITIE - W4L13291
(1) | 2"x5 1/4"x68 3/4" (50x134x1745)



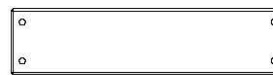
M5 | GRONDRELING - W4L13209
(1) | 5/8"x3 3/8"x36 5/8" (16x86x930)



M6 | GRONDRELING - W4L13296
(1) | 5/8"x3 3/8"x21 3/8" (16x86x542)



M77 | GLIJBEUGEL - W4L13297
(1) | 5/8"x3 3/8"x14 1/4" (16x86x362)



M78 | GLIJBEUGEL - W4L13298
(1) | 5/8"x3 3/8"x14 1/4" (16x86x362)



N1 | ZIJRELING - W4L13214
(7) | 5/8"x2 3/8"x24 1/8" (16x60x612)



N2 | ZIJRELING - W4L13218
(3) | 5/8"x2 3/8"x36 5/8" (16x60x930)



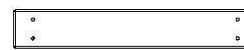
N3 | BOVENRELING - W4L13220
(1) | 5/8"x2 3/8"x36 5/8" (16x60x930)



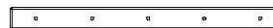
N4 | BOVENRELING - W4L13229
(2) | 5/8"x2 3/8"x21 1/8" (16x60x538)



N5 | BOVENRELING - W4L13280
(1) | 5/8"x2 3/8"x36 5/8" (16x60x930)



N6 | STAAK - W4L13281
(4) | 5/8"x2 3/8"x15 1/8" (16x60x385)



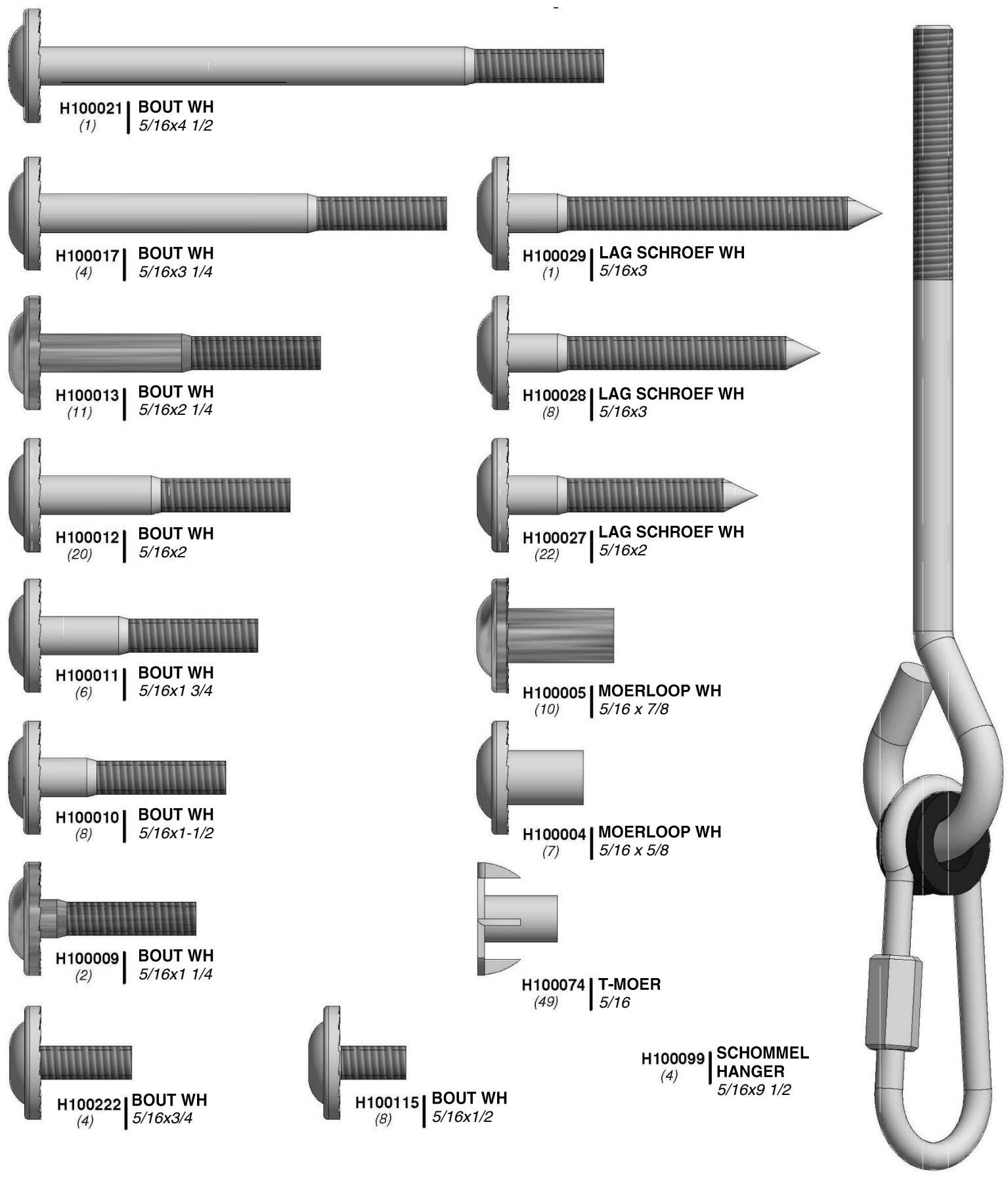
T1 | VLOERSTEUN - W4L13289
(2) | 15/16"x1 5/16"x17 1/4" (24x34x438)



W71 | SCHOMMELBALKEN ONDERSTEUNING - W4L13292
(1) | 2"x3 3/8"x44 1/4" (50x86x1123)



Hardware Onderdelen



H100021 | BOUT WH
(1) | 5/16x4 1/2

H100017 | BOUT WH
(4) | 5/16x3 1/4

H100013 | BOUT WH
(11) | 5/16x2 1/4

H100012 | BOUT WH
(20) | 5/16x2

H100011 | BOUT WH
(6) | 5/16x1 3/4

H100010 | BOUT WH
(8) | 5/16x1-1/2

H100009 | BOUT WH
(2) | 5/16x1 1/4

H100222 | BOUT WH
(4) | 5/16x3/4

H100115 | BOUT WH
(8) | 5/16x1/2

H100029 | LAG SCHROEF WH
(1) | 5/16x3

H100028 | LAG SCHROEF WH
(8) | 5/16x3

H100027 | LAG SCHROEF WH
(22) | 5/16x2

H100005 | MOERLOOP WH
(10) | 5/16 x 7/8

H100004 | MOERLOOP WH
(7) | 5/16 x 5/8

H100074 | T-MOER
(49) | 5/16

H100099 | SCHOMMEL
HANGER
(4) | 5/16x9 1/2



Hardware Onderdelen



H100047 | HEXAGONALE BOUT
(2) | 5/16x2 3/4



H100044 | HEXAGONALE BOUT
(2) | 5/16x2



H100042 | HEXAGONALE BOUT
(2) | 5/16x1 1/4



H100649 | LAG SCHROEF WH
(3) | 1/4x2 1/2



H100145 | LAG SCHROEF WH
(3) | 1/4x1 1/2



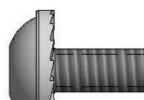
H100142 | BOUT WH
(2) | 1/4x1-1/4



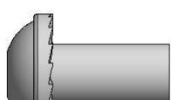
H100137 | BOUT WH
(4) | 1/4x1



H100490 | BOUT WH
(7) | 1/4x5/8



H100141 | BOUT WH
(2) | 1/4 x 1/2"



H100136 | MOERLOOP WH
(7) | 1/4x5/8



H100090 | SCHROEF PFH
(22) | 8x2 1/2"



H100111 | SCHROEF PFH
(13) | 8x2



H100089 | SCHROEF PFH
(11) | 8x1 3/4



H100086 | SCHROEF PFH
(71) | 8x1 1/2



H100088 | SCHROEF PFH
(17) | 8x1 1/8



H100121 | SCHROEF PFH
(9) | 8x3/4



H100070 | SCHROEF PWH
(11) | 8x3/4



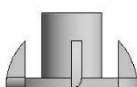
H100128 | SCHROEF PWH
(11) | 8x5/8



H100392 | SCHROEF PWH BLK
(7) | 8x3/4



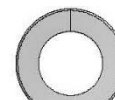
H100063 | BOUT PTH
(9) | 1/4x3/4



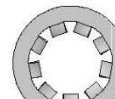
H100072 | T-MOER
(18) | 1/4



H100110 | MOERVERGRENDELING
(7) | 5/16



H100095 | SPLIT SLUITRING
(4) | 5/16



H100108 | SLUITRING VERGRENDELING INTERN
(9) | 8x15



H100138 | SLUITRING VERGRENDELING EXTERN
(8) | 6x15



H100139 | SLUITRING VERGRENDELING EXTERN
(7) | 8x15



H100030 | SLUITRING VERGRENDELING EXTERN
(72) | 8x19



H100031 | SLUITRING VERGRENDELING EXTERN
(11) | 12x19



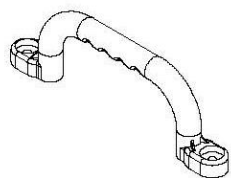
H100105 | PLATTE SLUITRING
(13) | 8x27



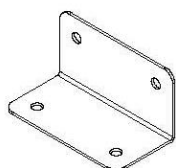
H100103 | VEILIGHEIDSSLUITRING
(4) | 17x30



Accessoireonderdelen (niet op schaal)



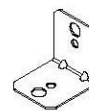
A100028 | HANDGREEP GROEN
(2) | PLASTIC



A100140 | L-BEUGEL
(2) | 66x66x127



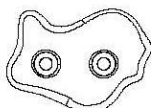
A4M01046 | L-BEUGEL
(2) | 2,5x38x55x55



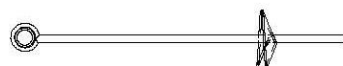
A4M01110 | 90° L-BEUGEL - BLK
(6)



A100175 | BYD ID TAG (MEDIUM)
(1) | LEEFTIJDEN 3-10



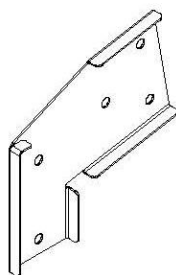
A6P00037 | GROEN HC STEEN #2
(4)



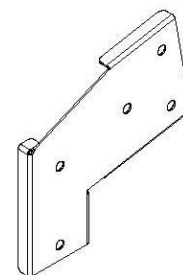
A100178 | GRONDPAAL WAPENING
(6)



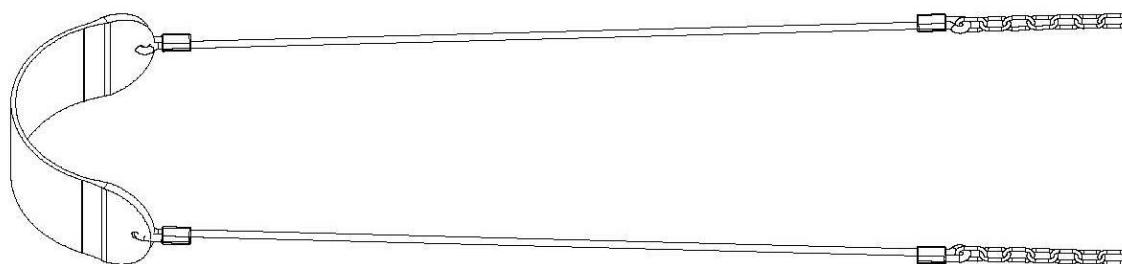
A100314 | "A" HERZIENINGSLABEL
(1)



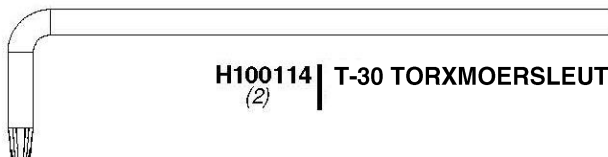
A100325 | SCHOMMELBALK
(1) | VERLENGINGSBEUGE
L - LINKS



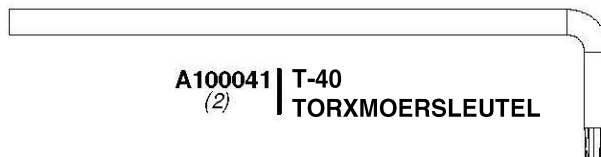
A100326 | SCHOMMELBALK
(1) | VERLENGINGSBEUGE
L - RECHTS



A6P00397 | TOUWKETTING GROEN / STOEL GROEN
(2)



H100114 | T-30 TORXMOERSLEUTEL
(2)



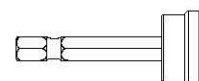
A100041 | T-40
(2) | TORXMOERSLEUTEL



H100147 | T-30 TORX BIT
(2)



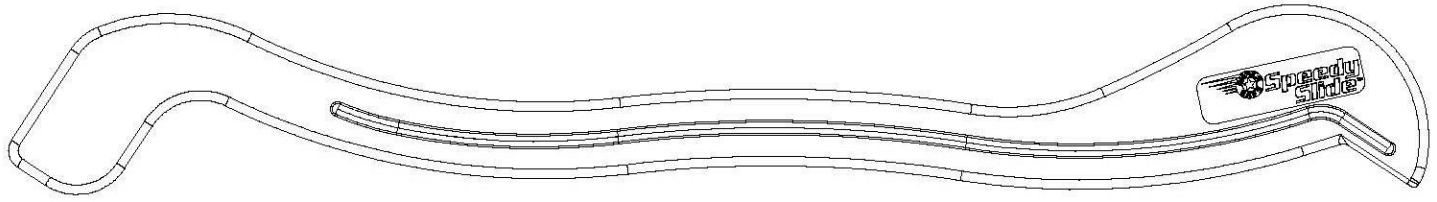
A100042 | T-40 TORX BIT
(2)



H100764 | SCHROEF ZETTER
(1)



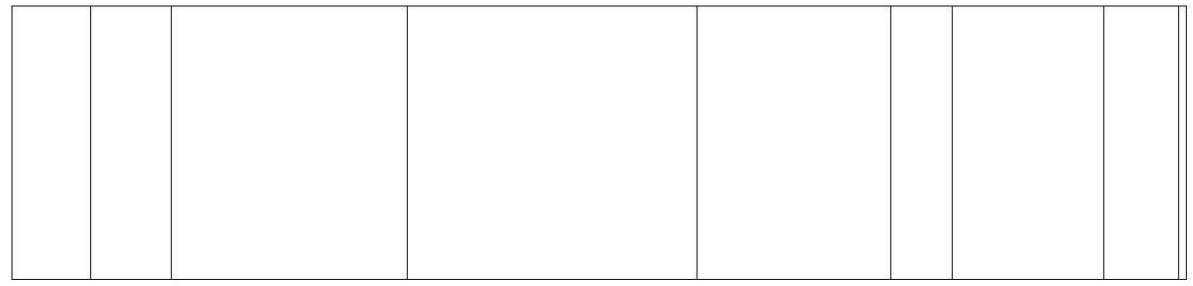
Accessoireonderdelen (niet op schaal)



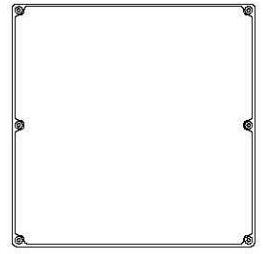
A6P00389 (1) | 6 FT GLIJRAIL LINKS



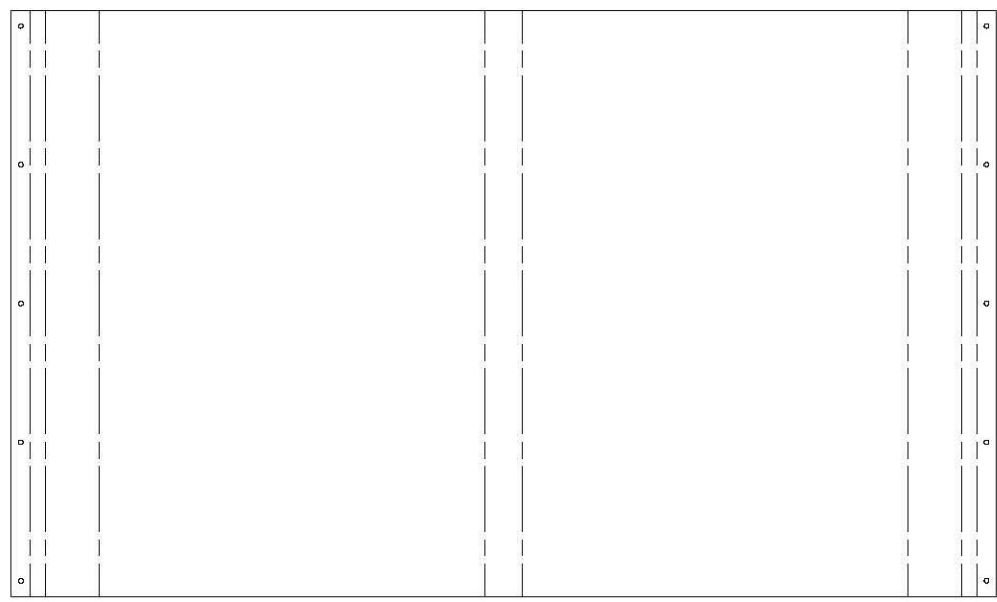
A6P00390 (1) | 6 FT GLIJRAIL RECHTS



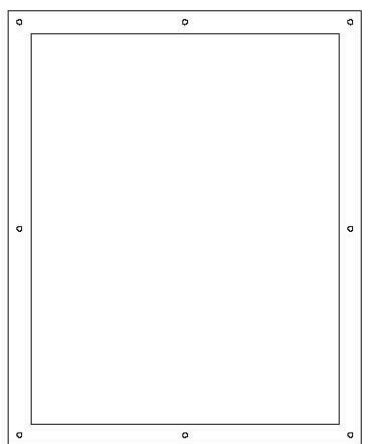
A6P00391 (1) | 6 FT GLIJBED



A6P00323 (1) | KRIJTBORD



A6P00379 (1) | DAK TEER



A6P00380 (2) | MESH PANEEL



L4 | LADDERTRAP - W4L13286
(x4) | 5/8"x4 3/8"x16 7/8" (16x112x430)



A6P00037 | GROEN HC STEEN #2
(x4)



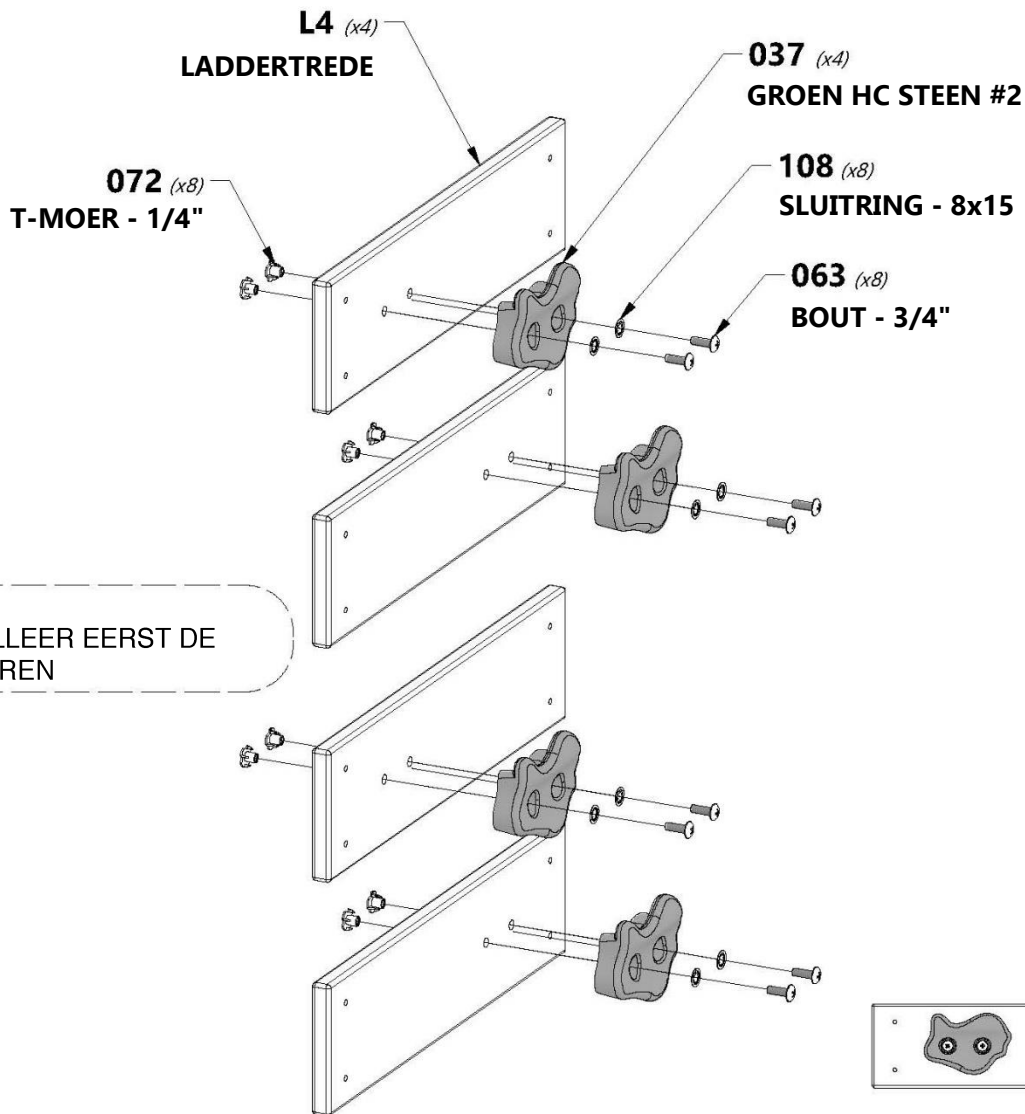
H100063 | BOUT PTH
(x8) | 1/4x3/4



H100108 | SLUITRING
(8) | VERGREDEL
ING INTERN
8x15

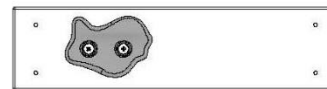


H100072 | T-MOER
(x8) | 1/4

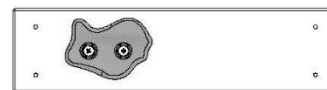


 **TIP:**
INSTALLEER EERST DE
T-MOEREN

MONTAGE LINKER TREDE (x2)

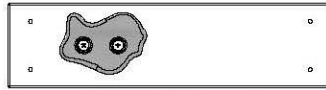


MONTAGE RECHTER TREDE (x2)

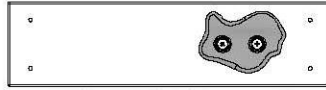




L3 | LADDERTRAP - W4L13285
(x1) | 5/8"x4 3/8"x16 7/8" (16x112x430)



MONTAGE LINKER TREDE (x2)



MONTAGE RECHTER TREDE (x2)



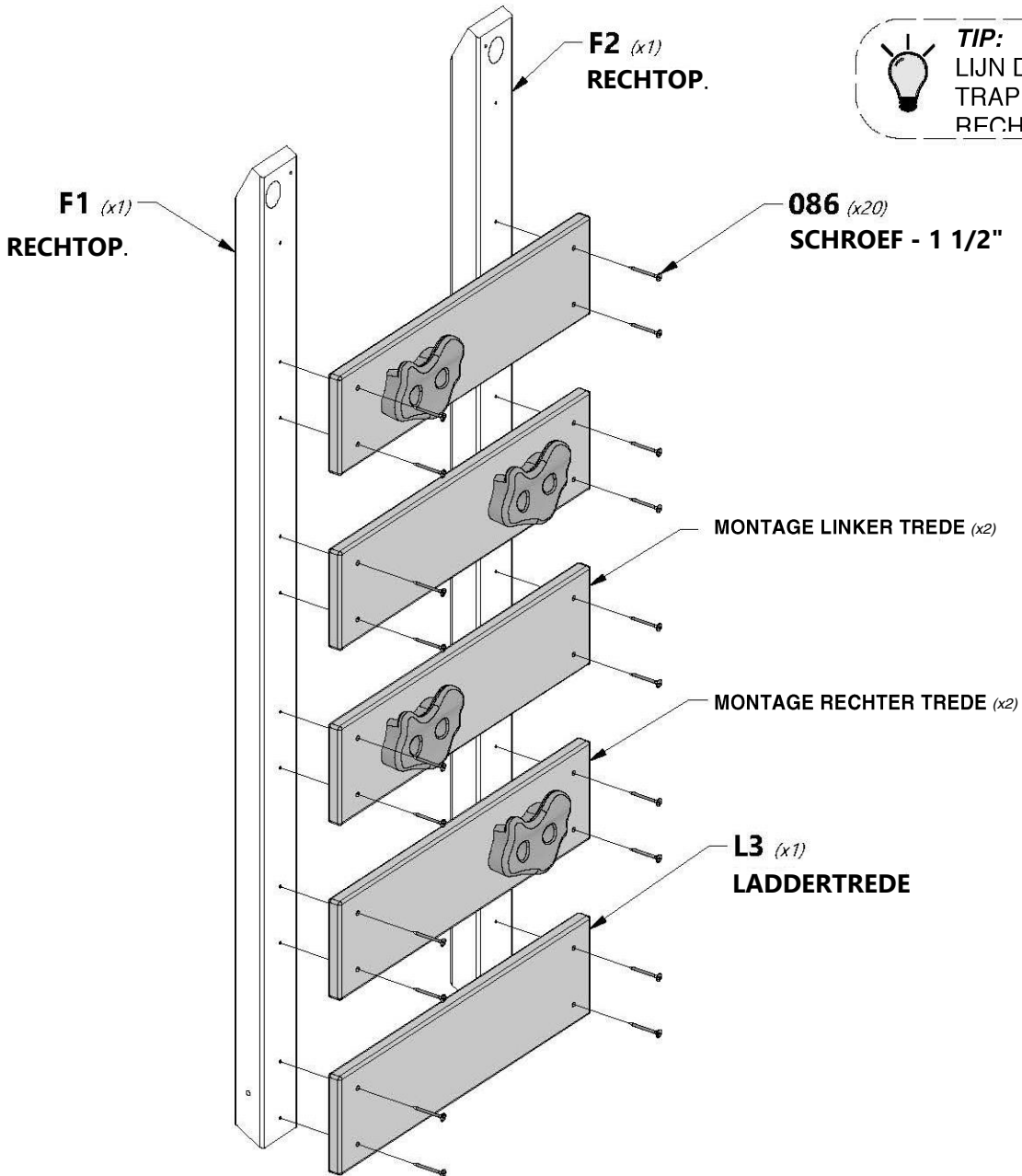
H100086 | SCHROEF PFH
(x20) | 8x1 1/2



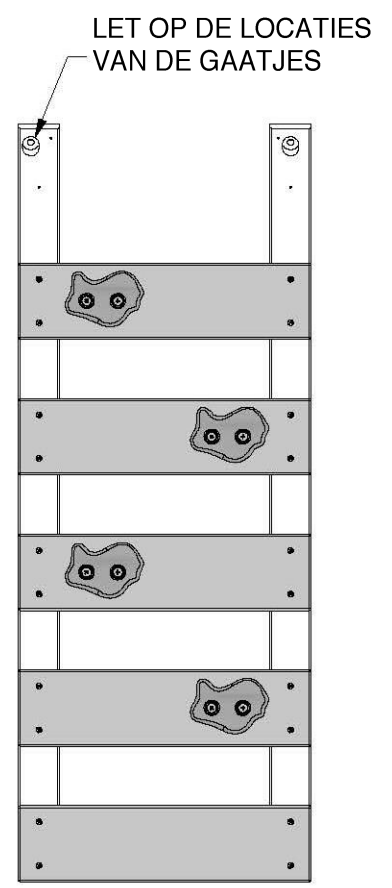
F1 | RECHTOP - W4L13283
(x1) | 1 7/16"x2 3/8"x43 3/4" (36x60x1111)



F2 | RECHTOP - W4L13284
(x1) | 1 7/16"x2 3/8"x43 3/4" (36x60x1111)



TIP: LIJN DE GATEN IN DE TRAPPEN UIT MET DE RECHTOPSTAANDE GATEN.





A6P00391 | 6 FT GLIJBED
(1)



M77 | GLIJBEUGEL - W4L13297
(1) 5/8"x3 3/8"x14 1/4" (16x86x362)



H100115 | BOUT WH
(2) 5/16x1/2

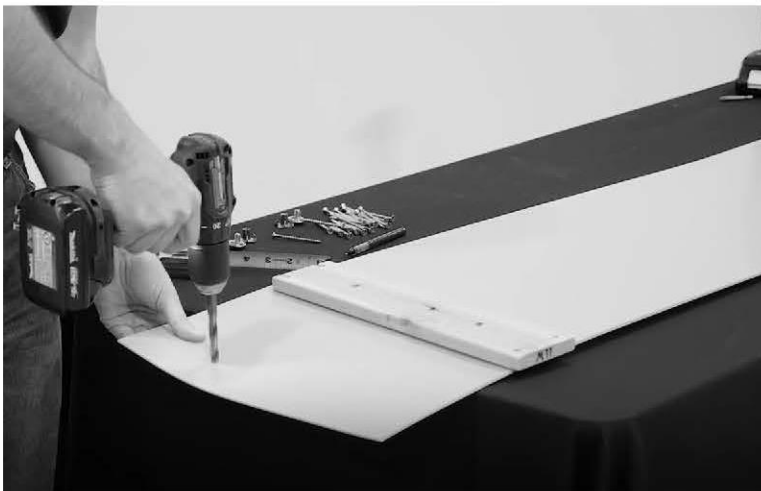
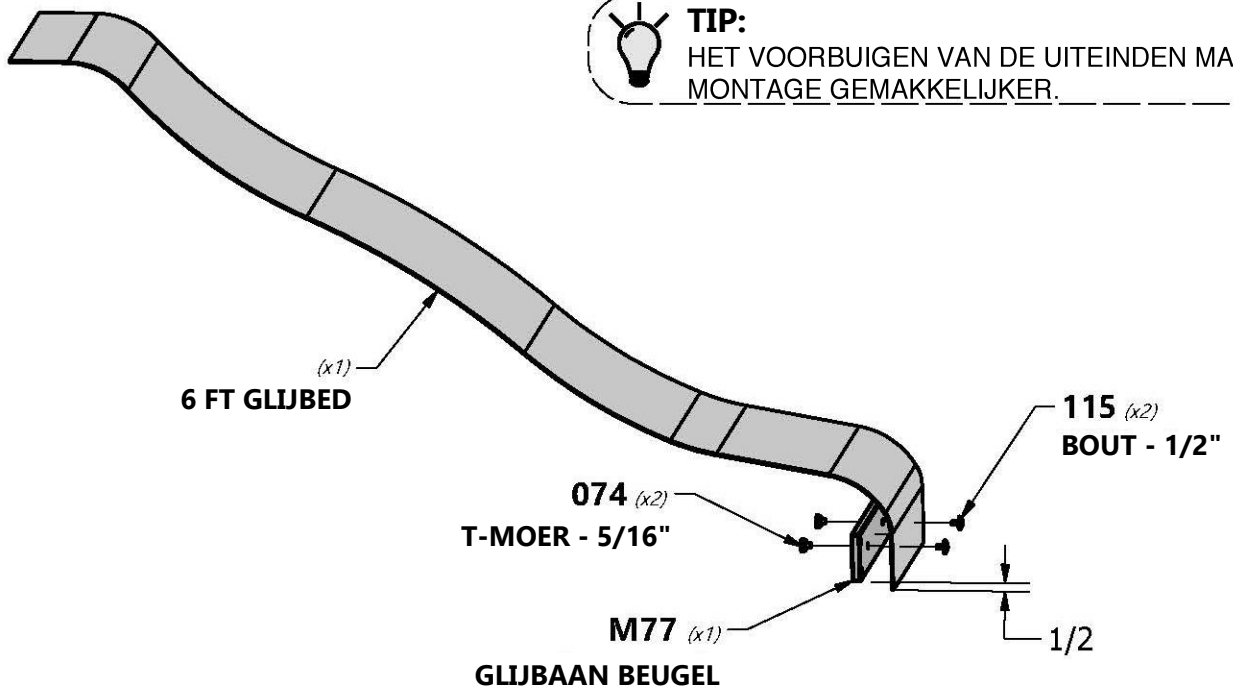


H100074 | T-MOER
(2) 5/16

PLAATS DE PLANK MET DE BEUGEL VAN DE GLIJBAAN 'M77' 1/2" VANAF DE ONDERRAND VAN DE BEDDING VAN DE GLIJBAAN. GEBRUIK DE PLANK ALS VOORBEELD, MARKEER WAAR DE GATEN MOETEN WORDEN VOORGEBOORD. GEBRUIK EEN BOOR 3/8" OM DE PROEFGATEN IN DE BEDDING VAN DE GLIJBAAN VOOR TE BOREN. BEVESTIG DE STEUNPLAAT VAN HET GLIJBED MET DE MEEGELEVERDE HARDWARE.



TIP:
HET VOORBUIGEN VAN DE UITEINDEN MAAKT DE MONTAGE GEMAKKELIJKER.





M78 | GLIJBEUGEL - W4L13298
(1) | 5/8"x3 3/8"x14 1/4" (16x86x362)



A6P00390 | 6 FT GLIJRAIL RECHTS
(1)



A6P00389 | 6 FT GLIJRAIL LINKS
(1)



H100090 | SCHROEF PFH
(16) | 8x2 1/2"



OPMERKING:

BOOR MET EEN BOOR 1/8" PROEF GATEN IN ELKE INKEPING LANGS DE ZIJRAIL. ER ZOULDEN 8 INKEPINGEN IN ELKE RAIL MOETEN ZIJN.

PLAATS DE GLIJRAIL OP EEN VLAK OPPERVLAK. BEGIN ONDERAAN EN STEEK HET GLIJBED IN HET KANAAL AAN DE BINNENKANT VAN DE RAIL. HOUD HET GLIJBED OP ZIJN PLAATS TERWIJL EEN HELPER HET GLIJBED IN HET KANAAL BUIGT. ZORG ERVOOR DAT HET GLIJBED VOLLEDIG IN HET KANAAL IS GESTOKEN.

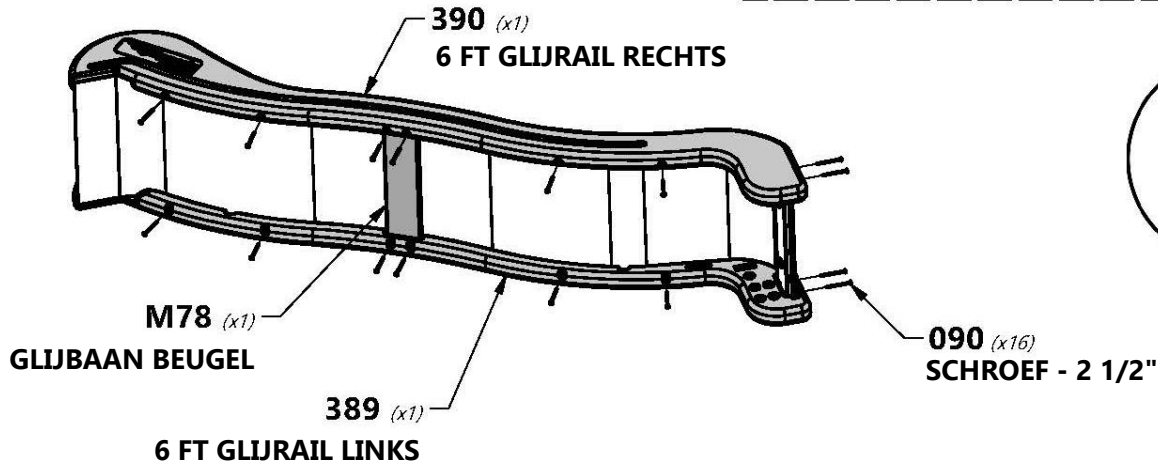
STEЕК DE CENTRALE GLIJBEUGEL OP ZIJN PLAATS. BEVESTIG HET GLIJBED EN DE CENTRALE GLIJBEUGEL MET DE MEEGELEVERDE HARDWARE.

HERHAAL DIT PROCES BIJ DE GLIJRAIL AAN DE ANDERE KANT.



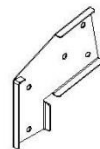
TIP:

EEN HELPER IS VEREIST VOOR DEZE STAP.

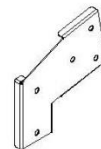




SB74 | SCHOMMELBALK 2 POSITIE - W4L13291
(1) 2"x5 1/4"x68 3/4" (50x134x1745)



A100325 | SCHOMMELBALK VERLENGINGSBEU
GEL - LINKS
(1)



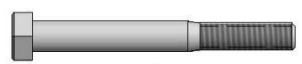
A100326 | SCHOMMELBALK VERLENGINGSBEU
GEL - RECHTS
(1)



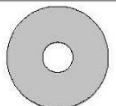
A100140 | L-BEUGEL
(2) 66x66x127



A100175 | BYD ID TAG
(MEDIUM)
LEEF TIJDEN 3-10
(1)



H100047 | HEXAGONALE
BOUT
(2) 5/16x2 3/4



H100105 | PLATTE SLUITRING
(4) 8x27



H100110 | MOERVERGR
ENDELING
(2) 5/16



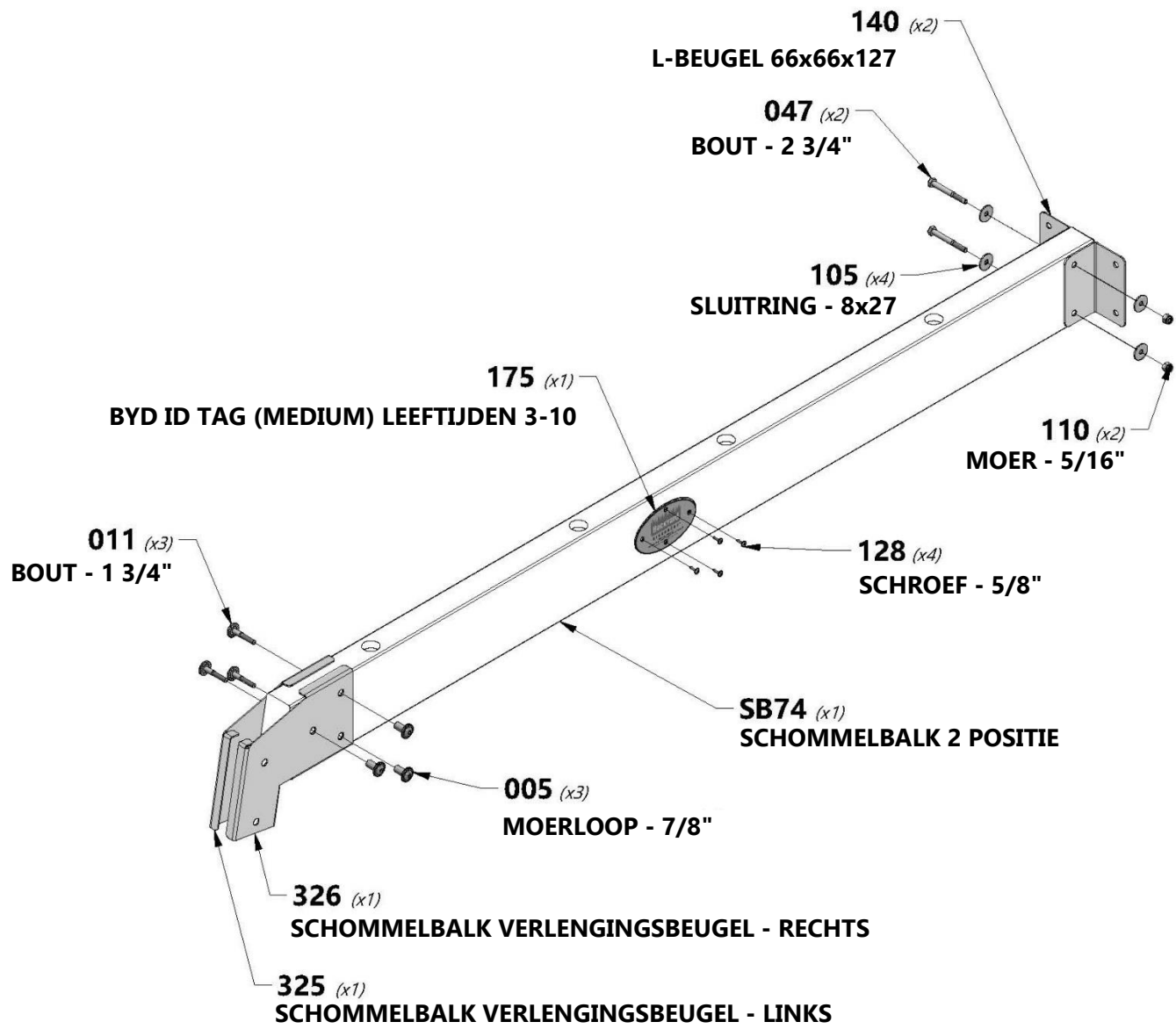
H100011 | BOUT WH
(3) 5/16x1 3/4

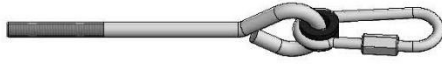


H100005 | MOERLOOP WH
(3) 5/16 x 7/8

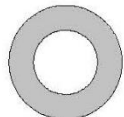


H100128 | SCHROEF PWH
(4) 8x5/8

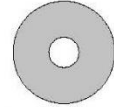




H100099 | SCHOMMELHANGER
(4) | 5/16x9 1/2



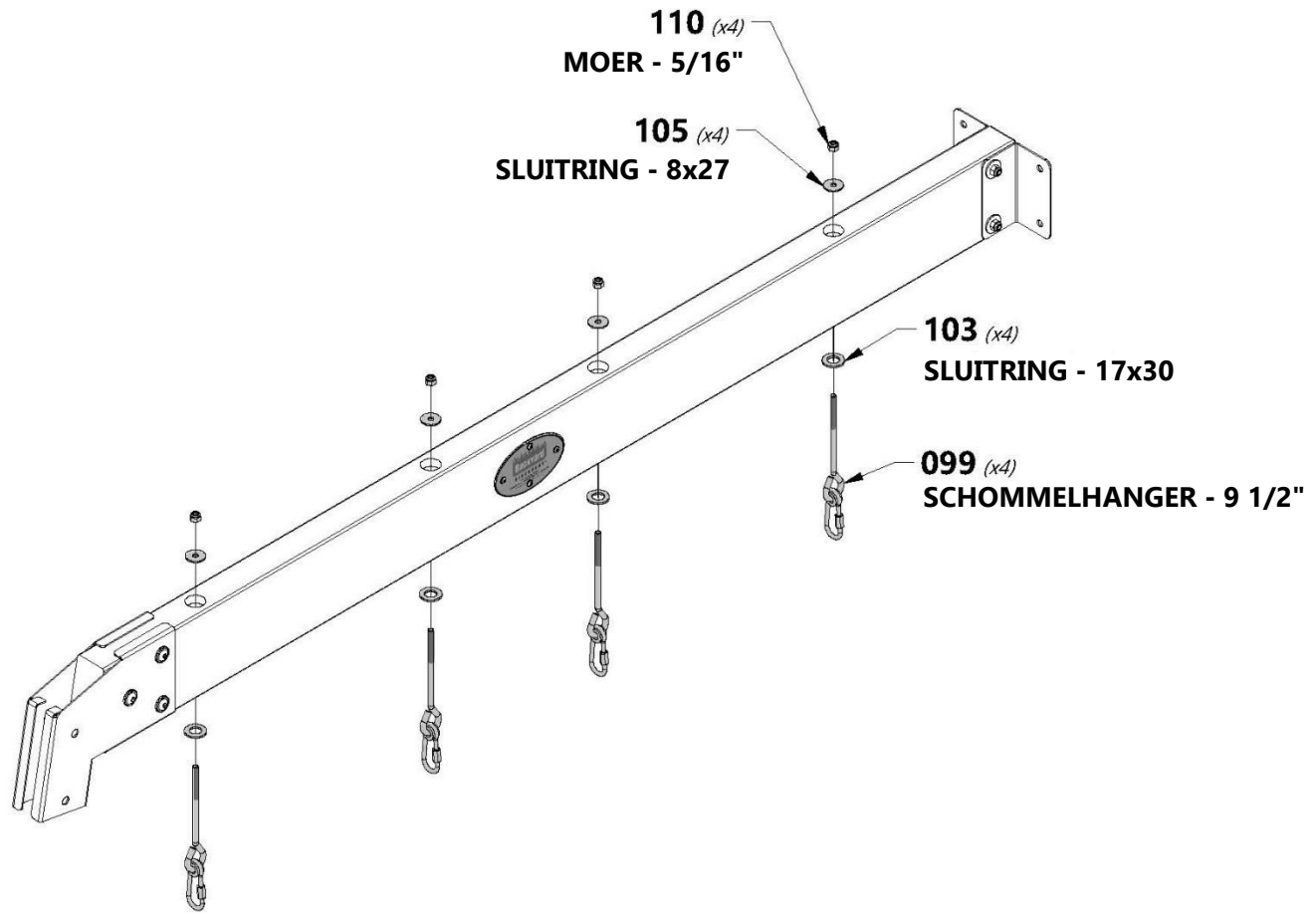
H100103 | VEILIGHEIDSSLUITRING
(4) | 17x30



H100105 | PLATTE SLUITRING
(4) | 8x27

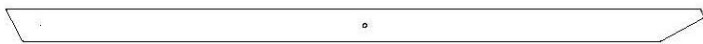


H100110 | MOERVERGREDELING
(4) | 5/16

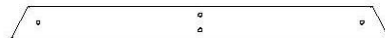




W71 | SCHOMMELBALKEN ONDERSTEUNING - W4L13292
(1) | 2"x3 3/8"x44 1/4" (50x86x1123)



E77 | HOEKBEUGEL - W4L13293
(2) | 1 3/8"x3 3/8"x72 7/8" (36x86x1850)



H79 | EINDSTEUN - W4L13294
(1) | 1"x3 1/2"x39 1/2" (24x86x1000)



H100021 | BOUT WH
(1) | 5/16x4 1/2



H100013 | BOUT WH
(2) | 5/16x2 1/4



H100027 | LAG SCHROEF WH
(2) | 5/16x2



H100005 | MOERLOOP WH
(1) | 5/16 x 7/8



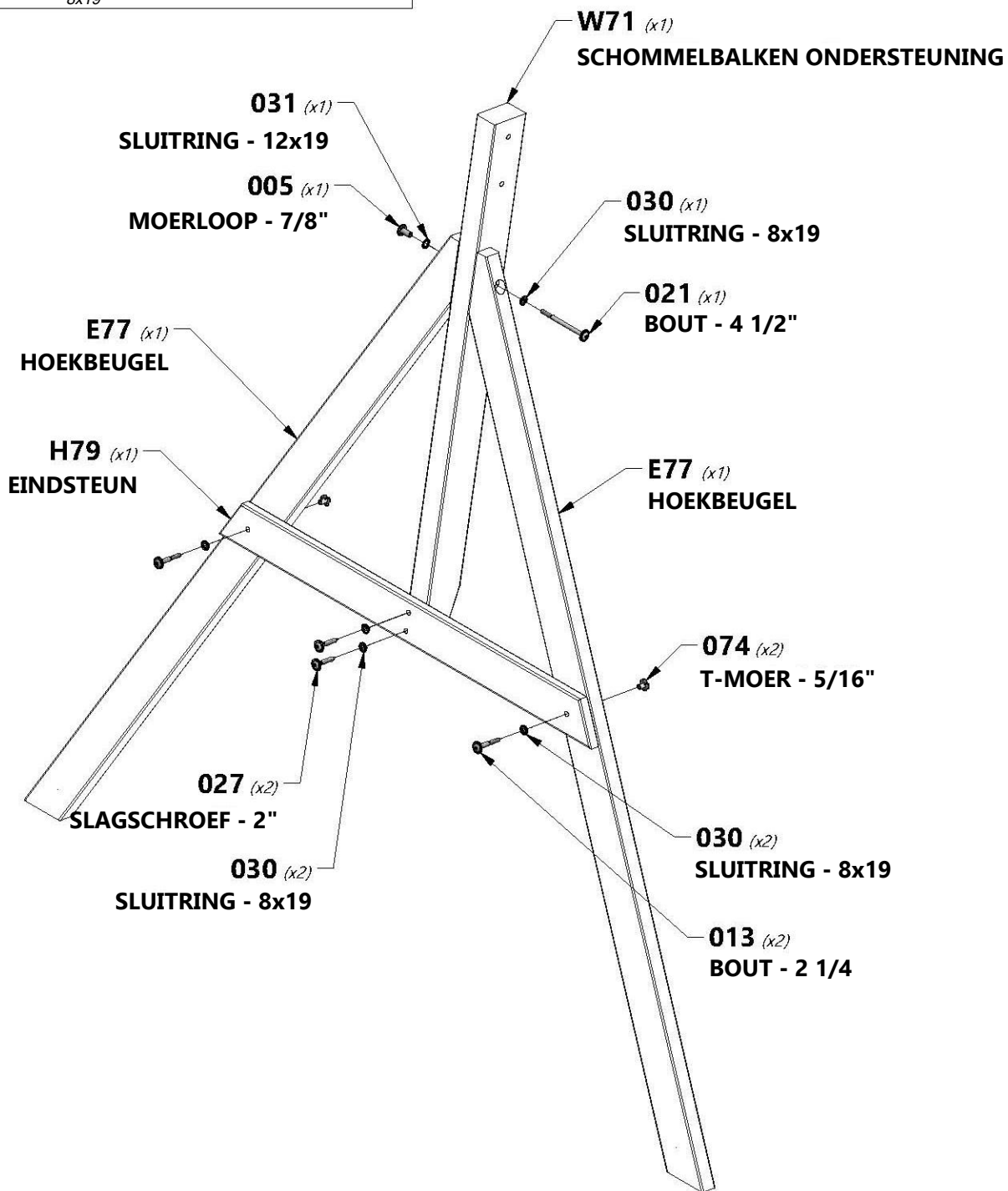
H100031 | SLUITRING
(1) | VERGREDELING EXTERN
12x19

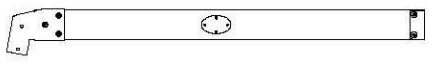
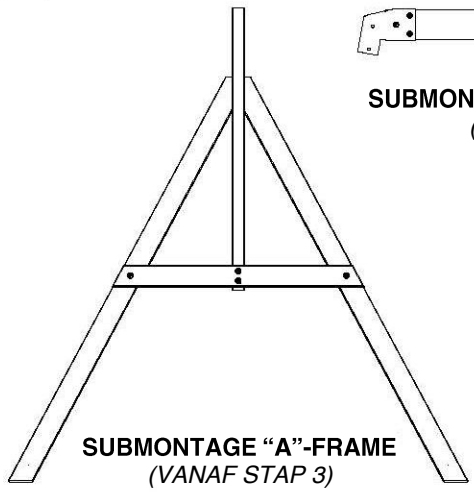


H100030 | SLUITRING
(5) | VERGREDELING EXTERN
8x19



H100074 | T-MOER
(2) | 5/16

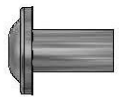




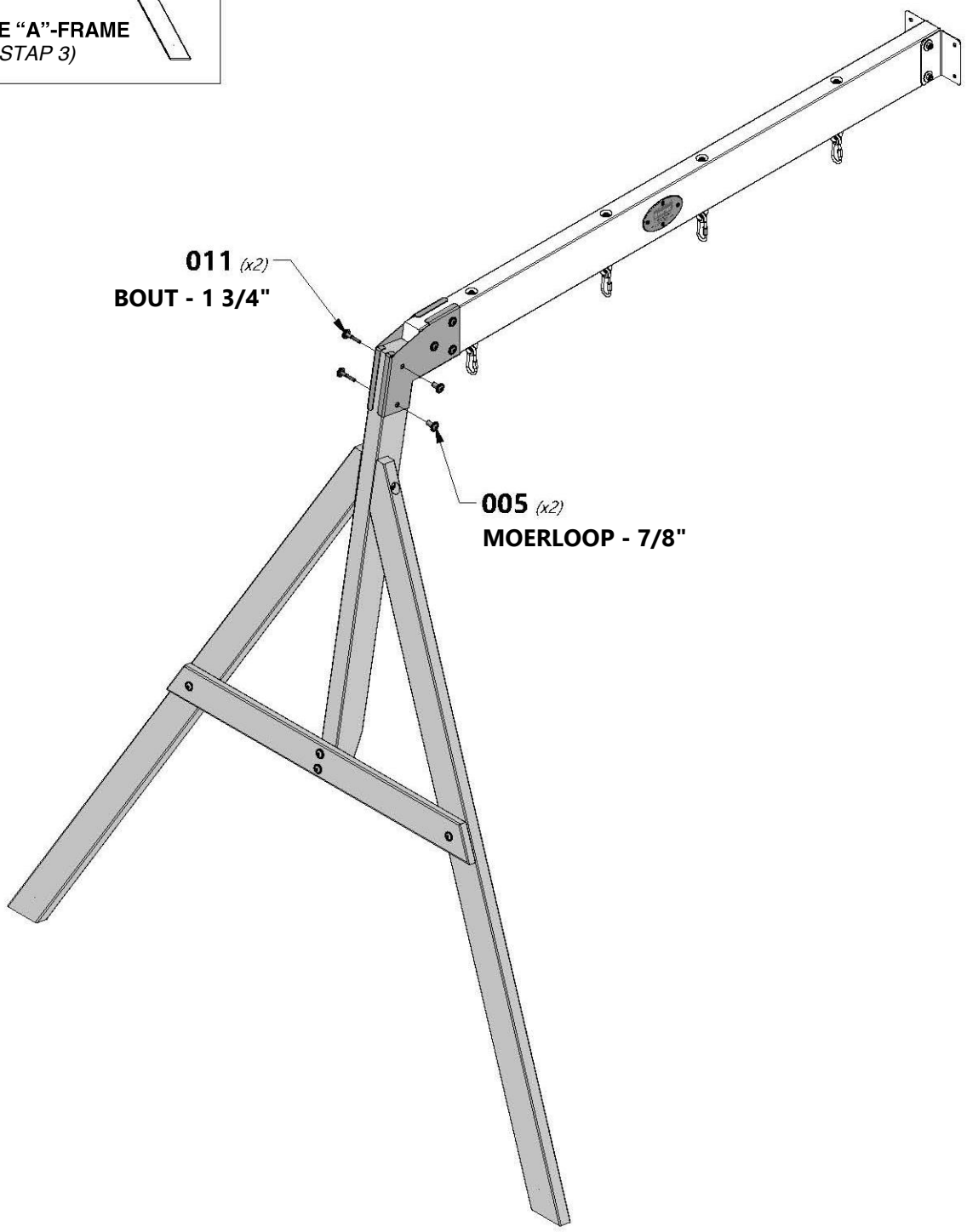
SUBMONTAGE SCHOMMELBALK
(VANAF STAP 2)

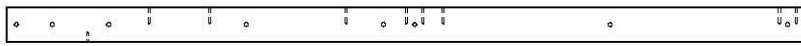


H100011 | BOUT WH
(2) | 5/16x1 3/4



H100005 | MOERLOOP WH
(2) | 5/16 x 7/8

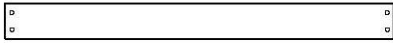




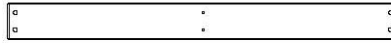
E3 | LINKER ACHTERKANT RECHTOP - W4L13210
(1) | 1 3/8"x3 3/8"x75" (36x86x1905)



E4 | RECHTER ACHTERKANT RECHTOP - W4L13211
(1) | 1 3/8"x3 3/8"x75" (36x86x1905)



M1 | GRONDRELING - W4L13215
(1) | 5/8"x3 3/8"x36 5/8" (16x86x930)



H1 | VLOERRELING - W4L13212
(1) | 1"x3 3/8"x36 5/8" (24x86x930)



N2 | ZIJRELING - W4L13218
(2) | 5/8"x2 3/8"x36 5/8" (16x60x930)



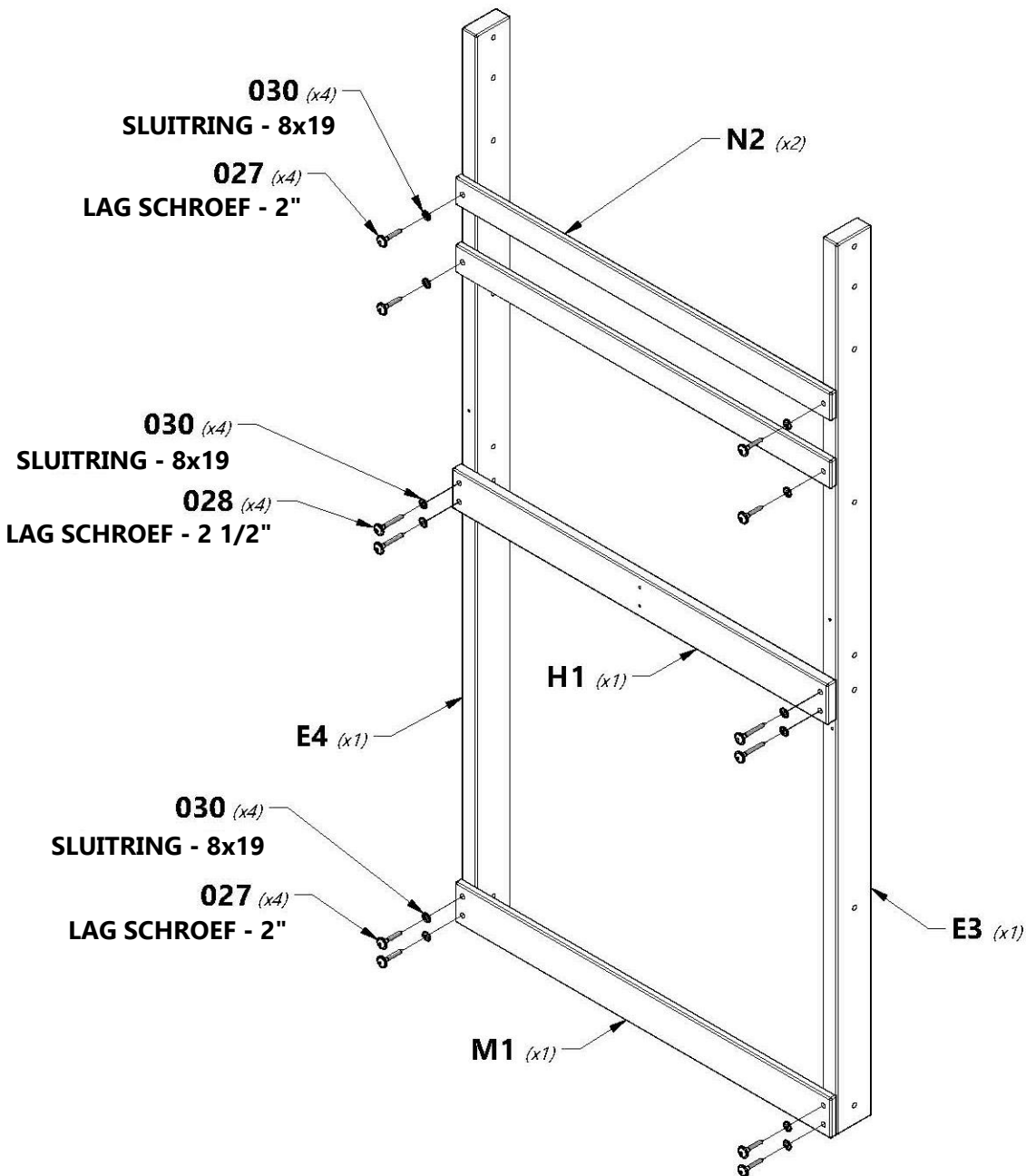
H100028 | LAG SCHROEF WH
(4) | 5/16x2 1/2

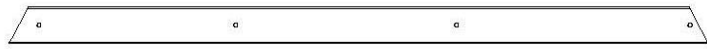


H100027 | LAG SCHROEF WH
(8) | 5/16x2



H100030 | SLUITRING VERGREDELING EXTERN
(12) | 8x19





M3 | HOEK GRONDRELING - W4L13217
(1) | 5/8"x3 3/8"x65 5/8" (16x86x1666)



N1 | ZIJRELING - W4L13214
(1) | 5/8"x2 3/8"x24 1/8" (16x60x612)



H2 | VLOERRELING - W4L13213
(1) | 1"x3 3/8"x26" (24x86x660)



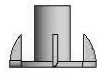
H4 | VLOERSTEUN - W4L13222
(2) | 1"x3 3/8"x3 3/8" (24x86x86)



H100017 | BOUT WH
(2) | 5/16x3 1/4



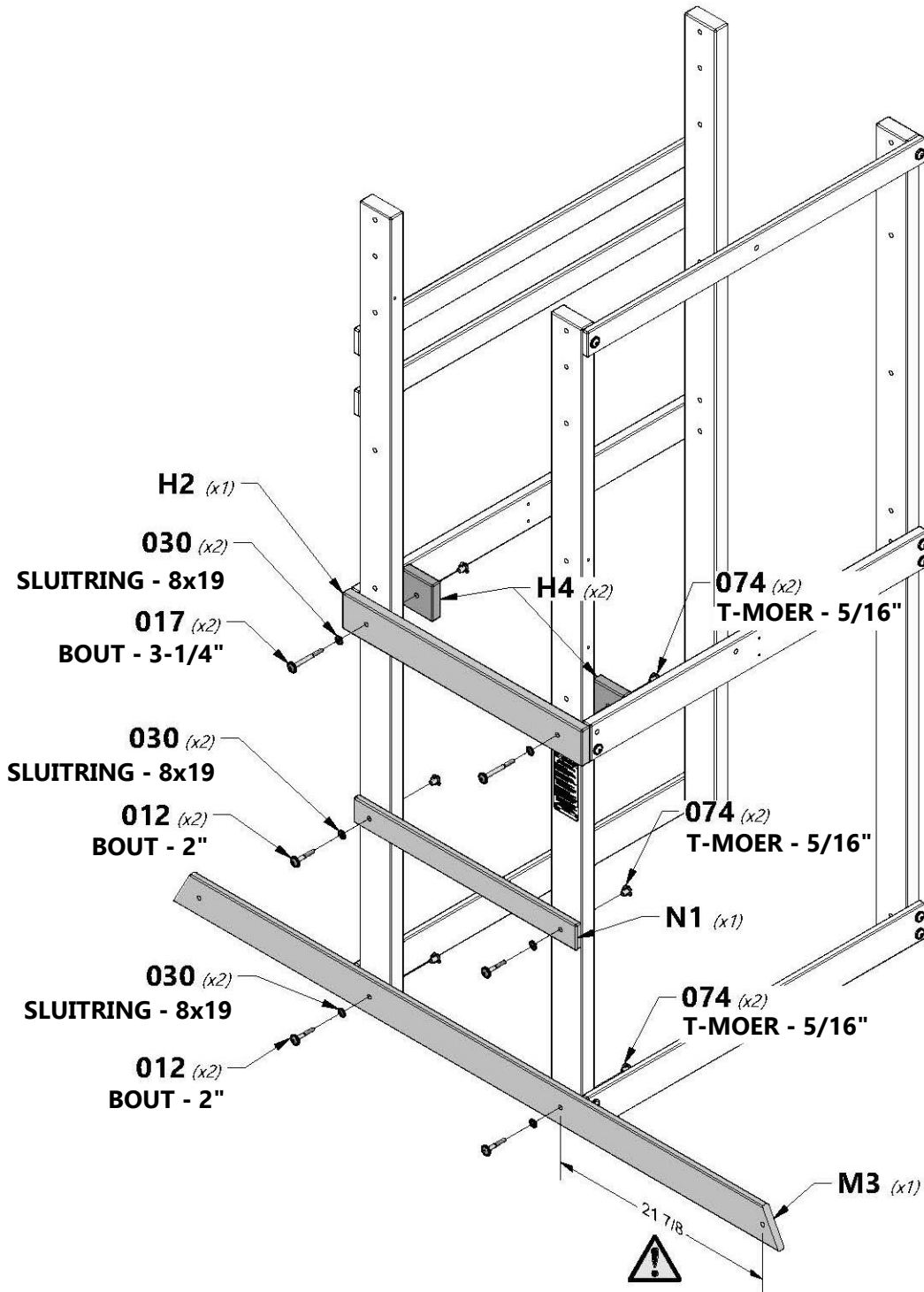
H100012 | BOUT WH
(4) | 5/16x2



H100074 | T-MOER
(6) | 5/16



H100030 | SLUITRING VERGREDELING EXTERN
(6) | 8x19





M2 | GRONDRELING - W4L13216
(1) | 5/8"x3 3/8"x25 3/8" (16x86x644)



H2 | VLOERRELING - W4L13213
(1) | 1"x3 3/8"x26" (24x86x660)



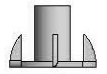
H4 | VLOERSTEUN - W4L13222
(2) | 1"x3 3/8"x3 3/8" (24x86x86)



H100017 | BOUT WH
(2) | 5/16"x3 1/4"



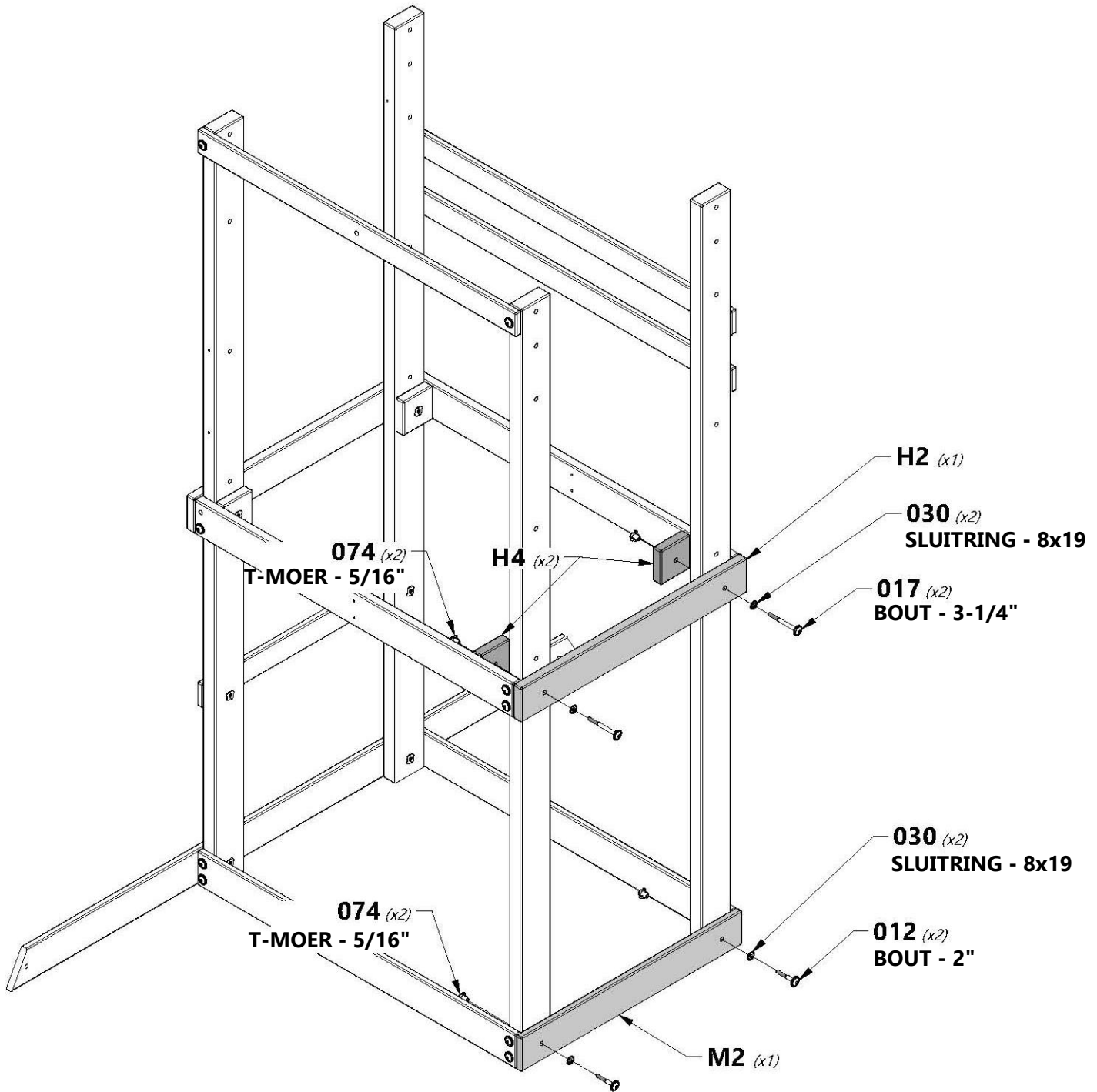
H100012 | BOUT WH
(2) | 5/16"x2"



H100074 | T-MOER
(4) | 5/16"



H100030 | SLUITRING
VERGREDELING
EXTERN
(4) | 8x19





H3 | VLOERRELING - W4L13221
(1) | 1"x3 3/8"x24 1/8" (24x86x612)



T1 | VLOERSTEUN - W4L13289
(2) | 15/16"x1 5/16"x17 1/4" (24x34x438)



A100314 | "A" HERZIENINGSLABEL
(1)



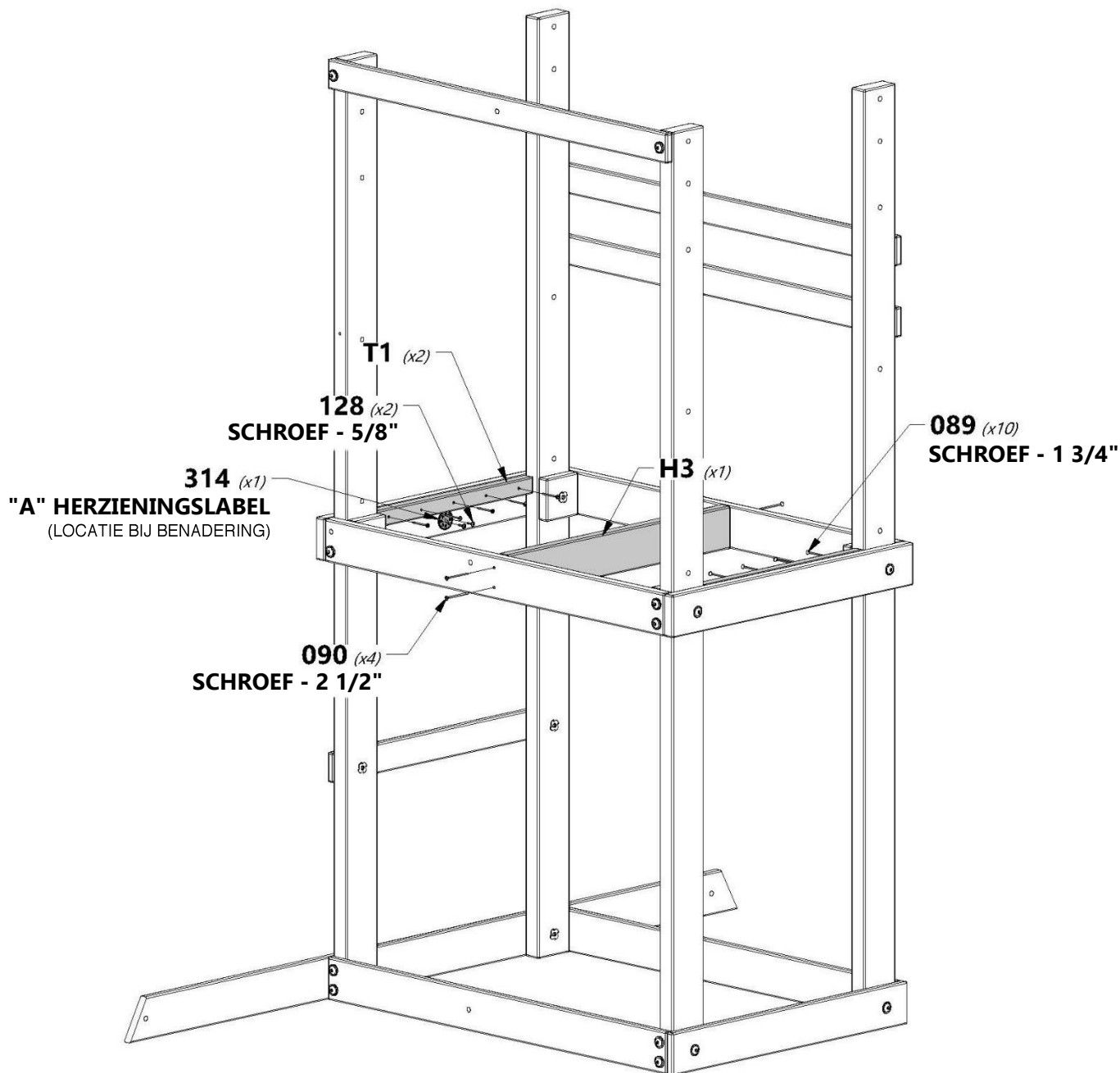
H100090 | SCHROEF PFH
(4) | 8x2 1/2"



H100089 | SCHROEF PFH
(10) | 8x1 3/4"



H100128 | SCHROEF PWH
(2) | 8x5/8"

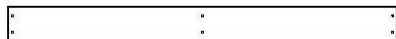




L1 | VLOERPLANK - W4L13223
(1) | 5/8"x4 3/8"x33 3/4" (16x112x856)



L2 | VLOERPLANK - W4L13225
(1) | 5/8"x4 3/8"x33 3/4" (16x112x856)



M4 | VLOERPLANK - W4L13224
(5) | 5/8"x3 3/8"x36 5/8" (16x86x930)



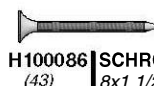
N2 | ZIJRELING - W4L13218
(1) | 5/8"x2 3/8"x36 5/8" (16x60x930)



H100027 | LAG SCHROEF WH
(2) | 5/16x2



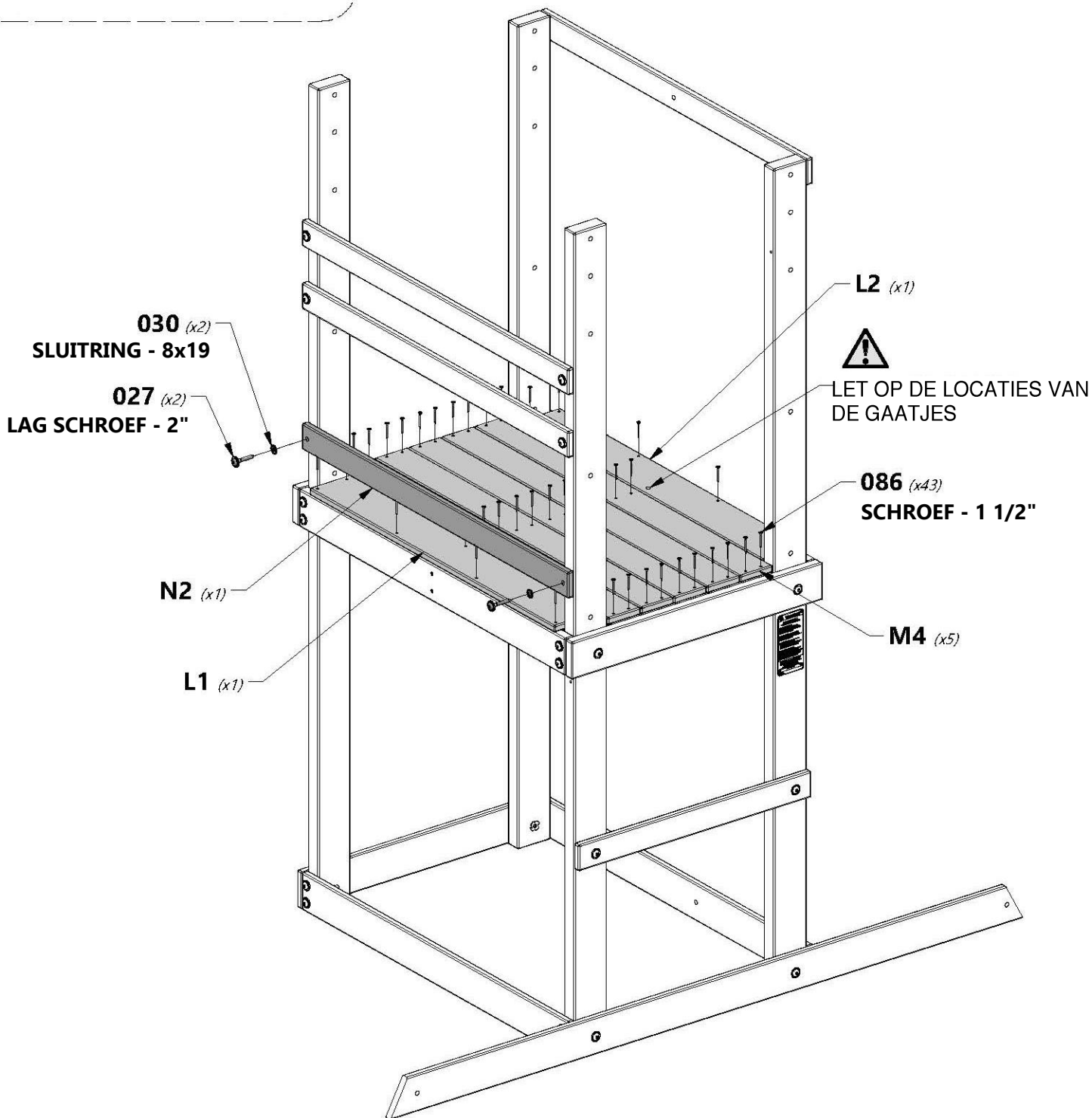
H100030 | SLUITRING
(2) | VERGREDELING
EXTERN
8x19

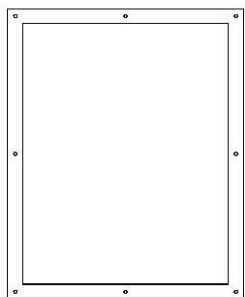


H100086 | SCHROEF PFH
(43) | 8x1 1/2

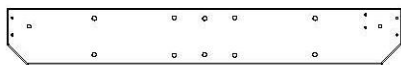


OPMERKING:
INSTALLEER DE VLOER VOOR
N2-PLANK

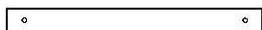




A6P00380 (1) MESH PANEEL



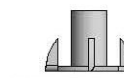
G2 BOVENRELING - W4L13228 (1) 1"x5 1/4"x37" (24x134x940)



N1 ZIJRELING - W4L13214 (3) 5/8"x2 3/8"x24 1/8" (16x60x612)



H100013 BOUT WH (4) 5/16x2 1/4



H100074 T-MOER (10) 5/16



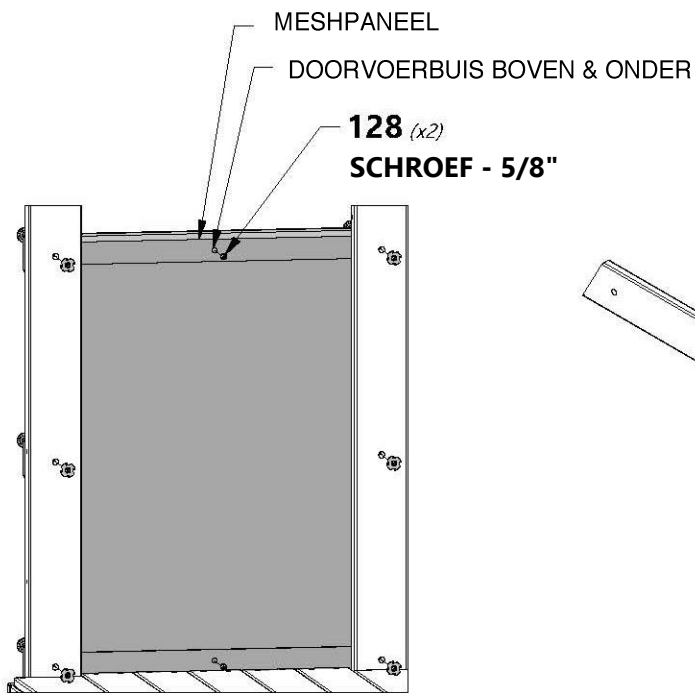
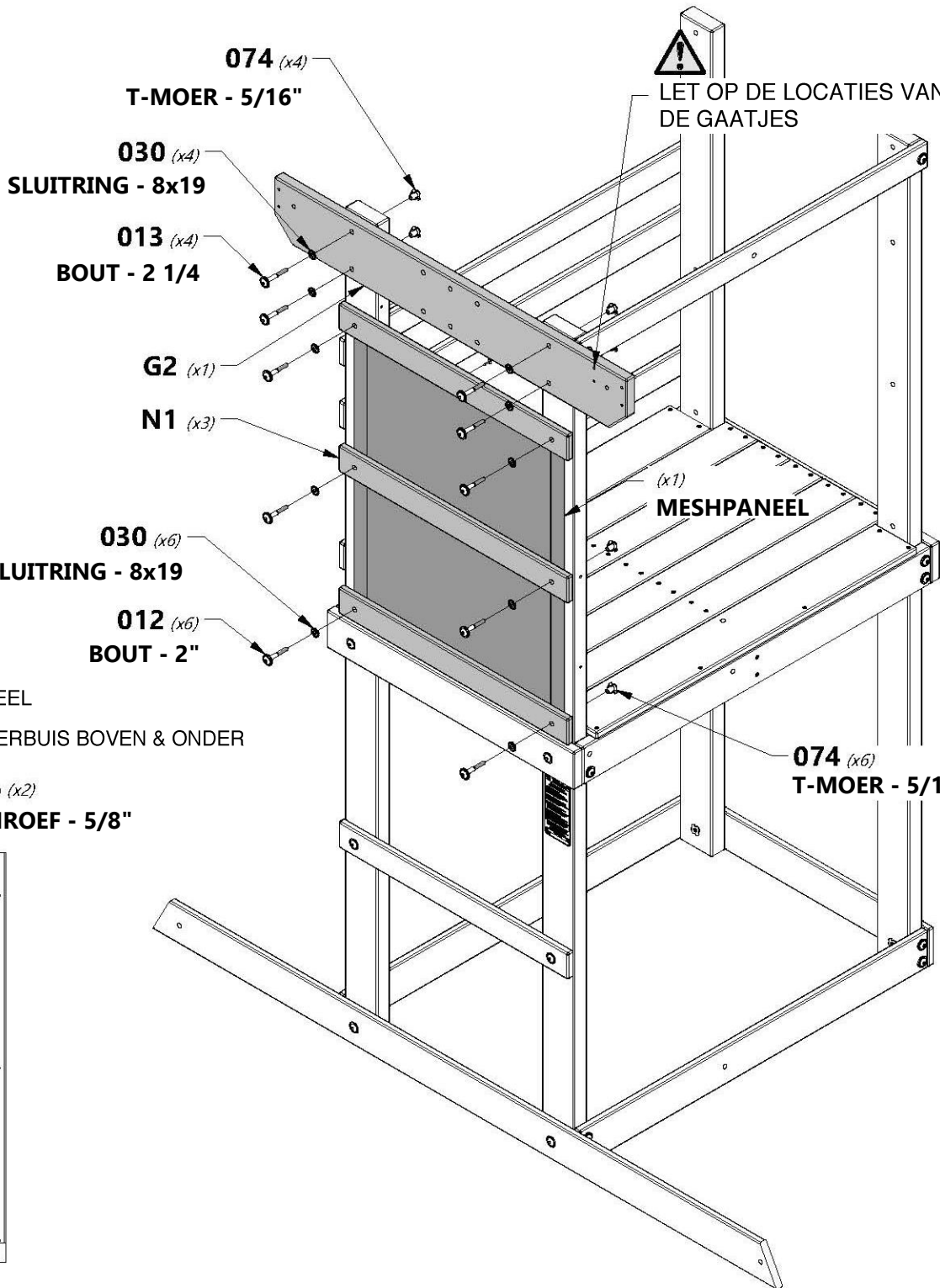
H100128 SCHROEF PWH (2) 8x5/8



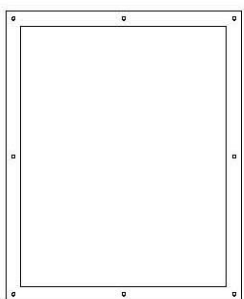
H100012 BOUT WH (6) 5/16x2



H100030 SLUITRING VERGREDELING EXTERN (10) 8x19



BINNENAANZICHT



A6P00380 (1) MESH PANEEL



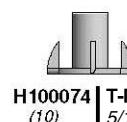
G1 BOVENRELING - W4L13219
(1) 1"x5 1/4"x37" (24x134x940)



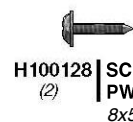
N1 ZIJRELING - W4L13214
(3) 5/8"x2 3/8"x24 1/8" (16x60x612)



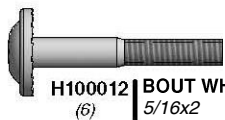
H100013 BOUT WH
(4) 5/16x2 1/4



H100074 T-MOER
(10) 5/16



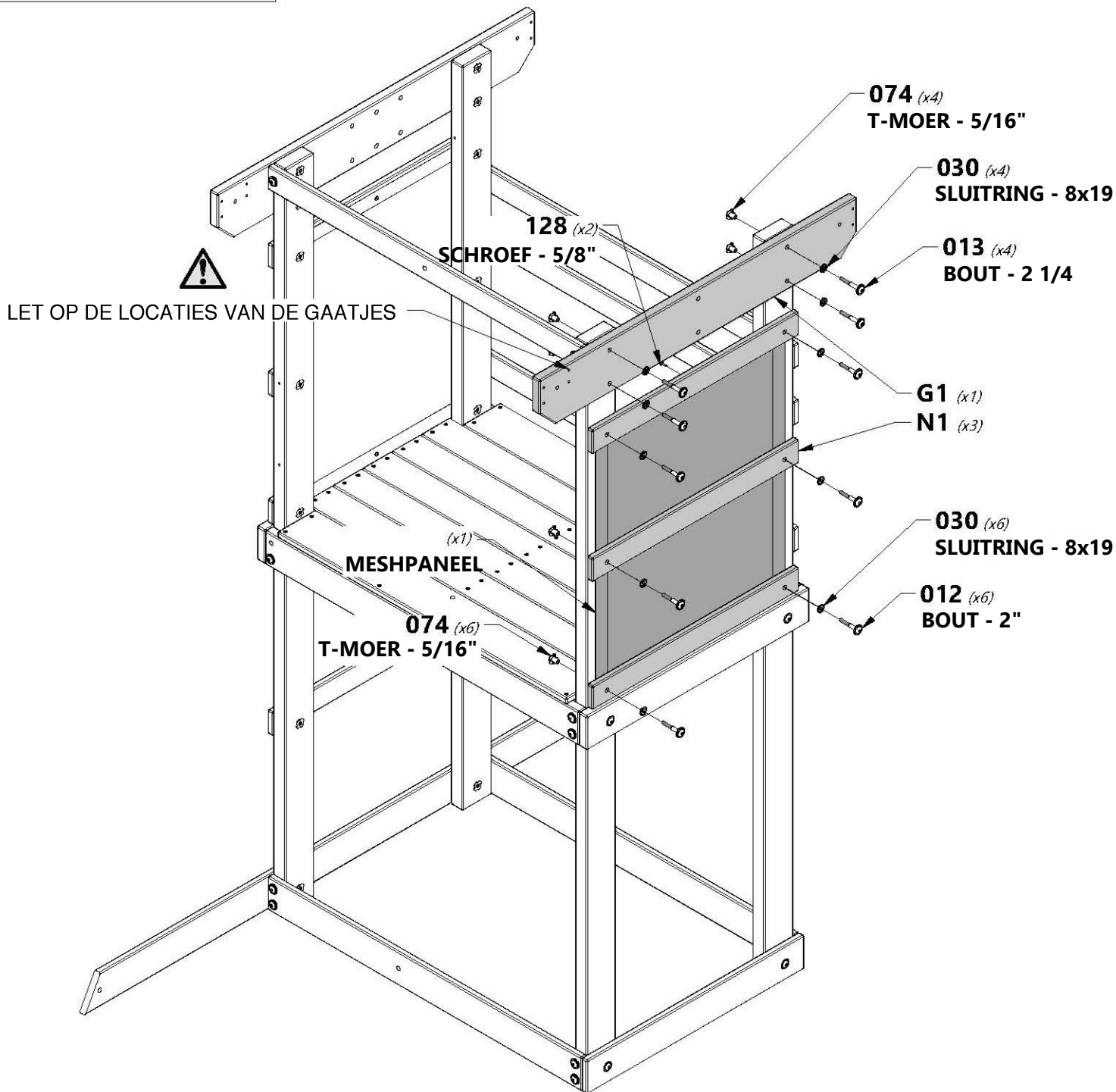
H100128 SCHROEF
(2) PWH
8x5/8

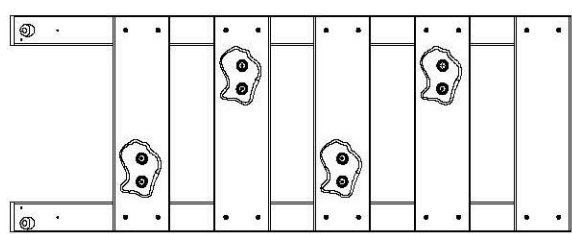


H100012 BOUT WH
(6) 5/16x2

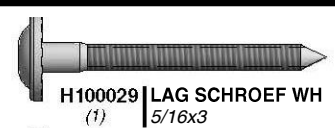


H100030 SLUITRING VERGREDELING
(10) EXTERN
8x19

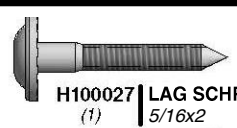




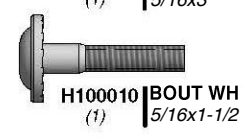
(1) LADDERMONTAGE



H100029 | LAG SCHROEF WH
(1) | 5/16x3



H100027 | LAG SCHROEF WH
(1) | 5/16x2



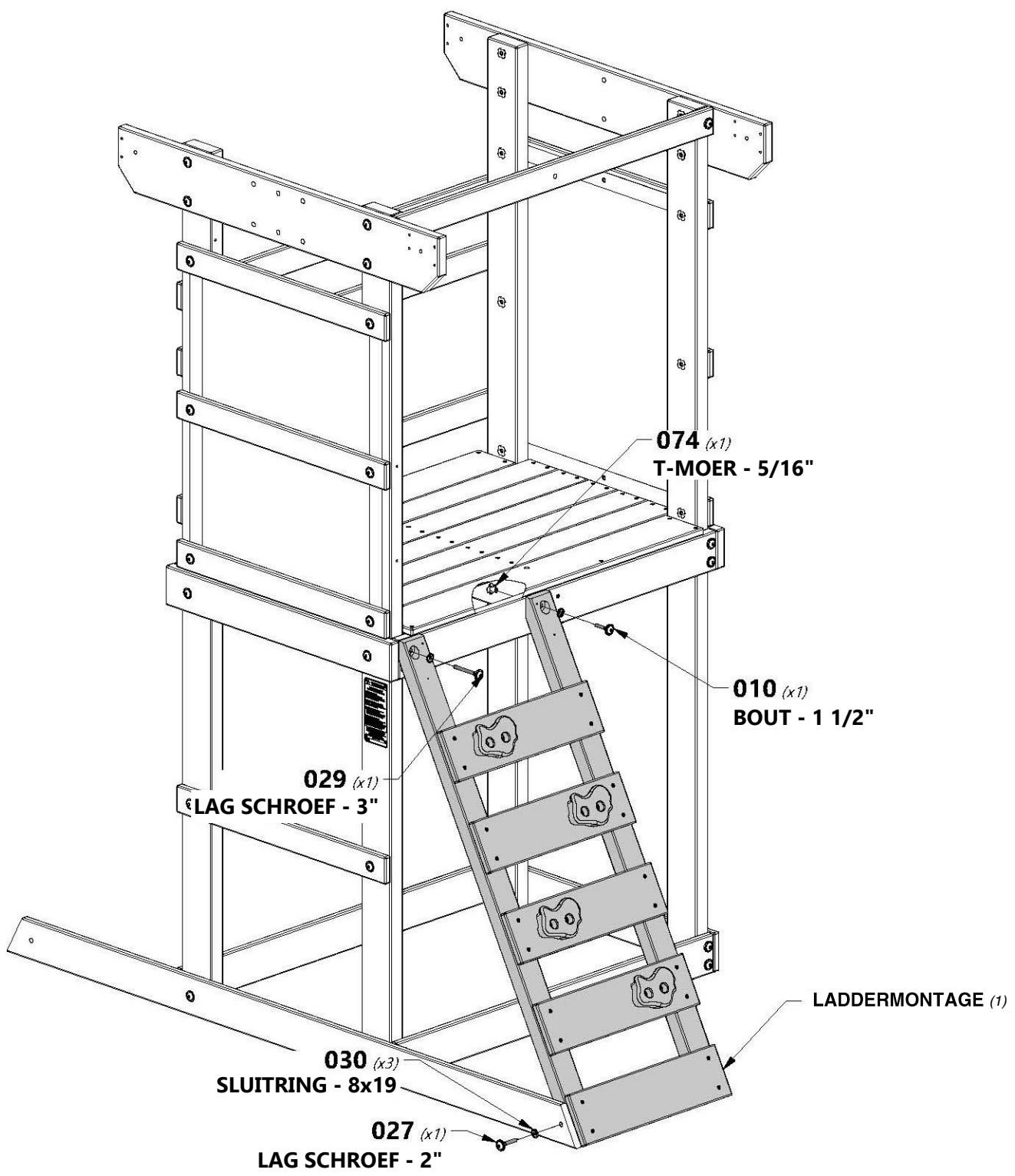
H100010 | BOUT WH
(1) | 5/16x1-1/2



H100030 | SLUITRING
VERGREDELING
EXTERN
(3) | 8x19



H100074 | T-MOER
(1) | (1) 5/16





M6 | GRONDRELING - W4L13296
(1) | 5/8"x3 3/8"x21 3/8" (16x86x542)



L5 | BOVENSTE LADDERTRAP - W4L13287
(1) | 5/8"x4 3/8"x16 7/8" (16x112x430)



A4M01046 | L-BEUGEL
(1) | 2,5x38x55x55



H100027 | LAG SCHROEF WH
(1) | 5/16x2



H100115 | BOUT WH
(2) | 5/16x1/2



H100004 | MOERLOOP WH
(2) | 5/16 x 5/8



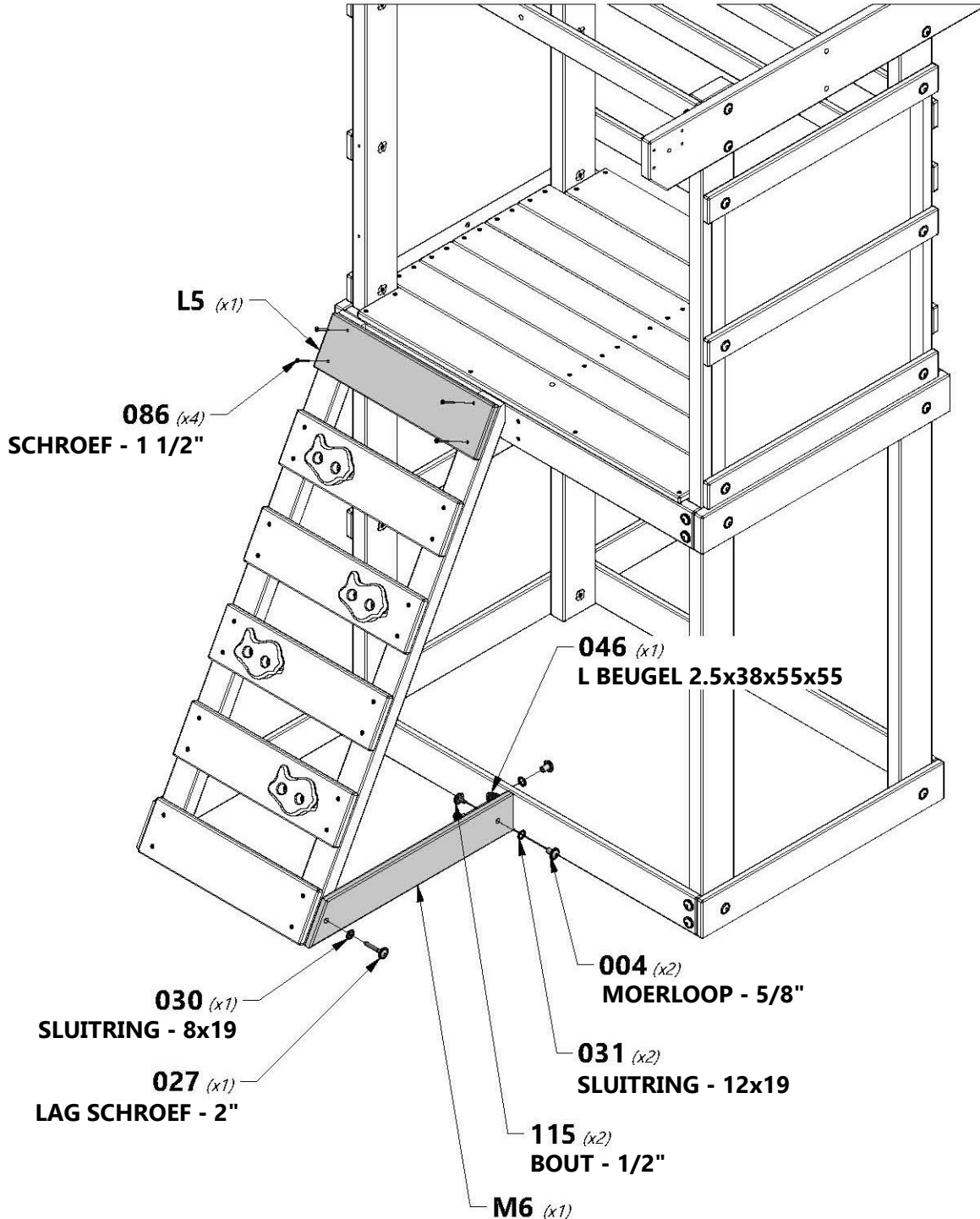
H100030 | SLUITRING VERGREDELING EXTERN
(1) | 8x19



H100031 | SLUITRING VERGREDELING EXTERN
(2) | 12x19



H100086 | SCHROEF PFH
(4) | 8x1 1/2





N6 | STAAK - W4L13281
(4) | 5/8"x2 3/8"x15 1/8" (16x60x385)



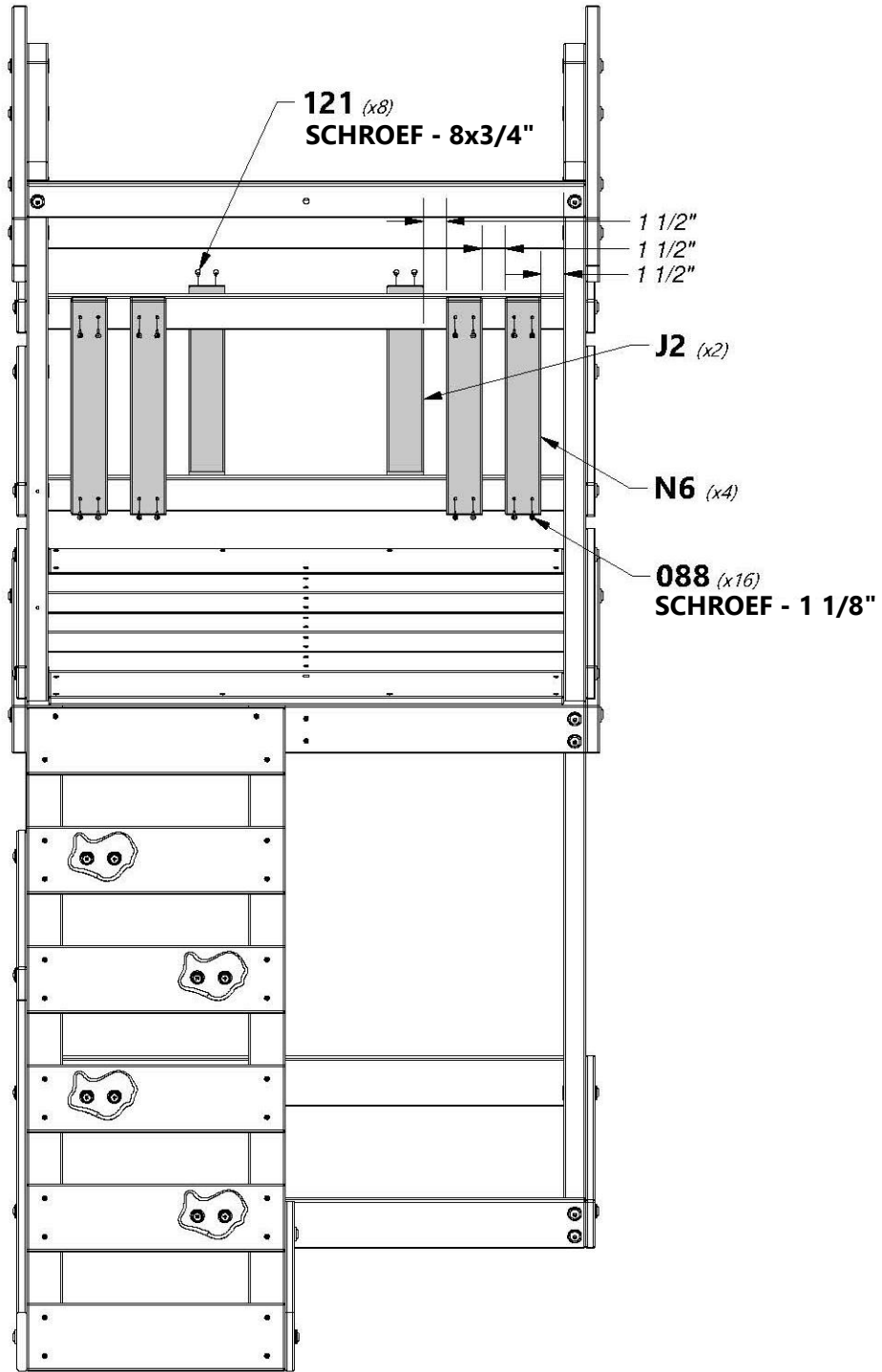
J2 | STAAK - W4L13282
(2) | 1"x2 3/8"x15 1/8" (24x60x385)

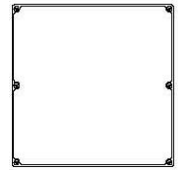


H100088 | SCHROEF PFH
(16) | 8x1 1/8



H100121 | SCHROEF PFH
(8) | 8x3/4

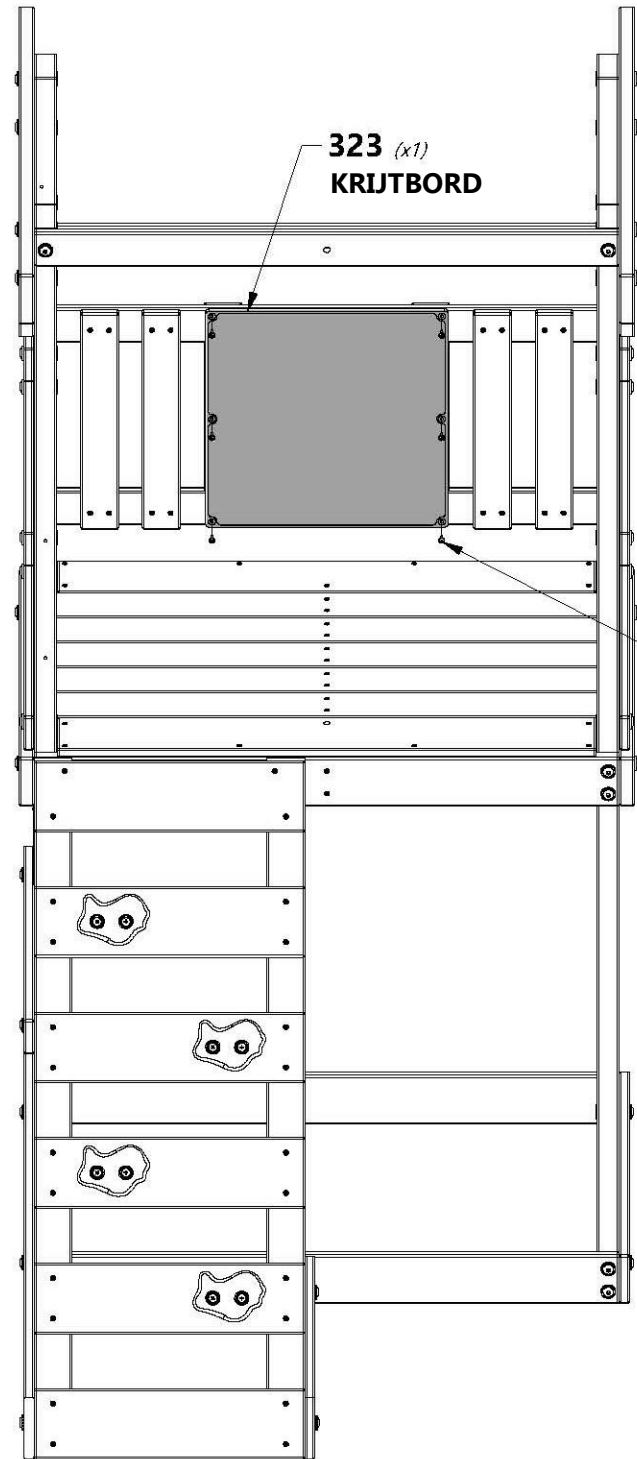




A6P00323
(1) KRIJTBORD



H100392 | SCHROEF PWH BLK
(6) 8x3/4



323 (x1)
KRIJTBORD

392 (x6)
SCHROEF - 3/4"



J1 | RECHTOP - W4L13226
(1) | 1"x2"x36" (24x52x914) 1"x2"x36" (24x52x914)



A4M01046 | L-BEUGEL
(1) | 2,5x38x55x55



H100145 | LAG SCHROEF WH
(1) | 1/4x1 1/2



H100010 | BOUT WH
(1) | 5/16x1-1/2



H100115 | BOUT WH
(1) | 5/16x1/2



H100005 | MOERLOOP WH
(1) | 5/16 x 7/8



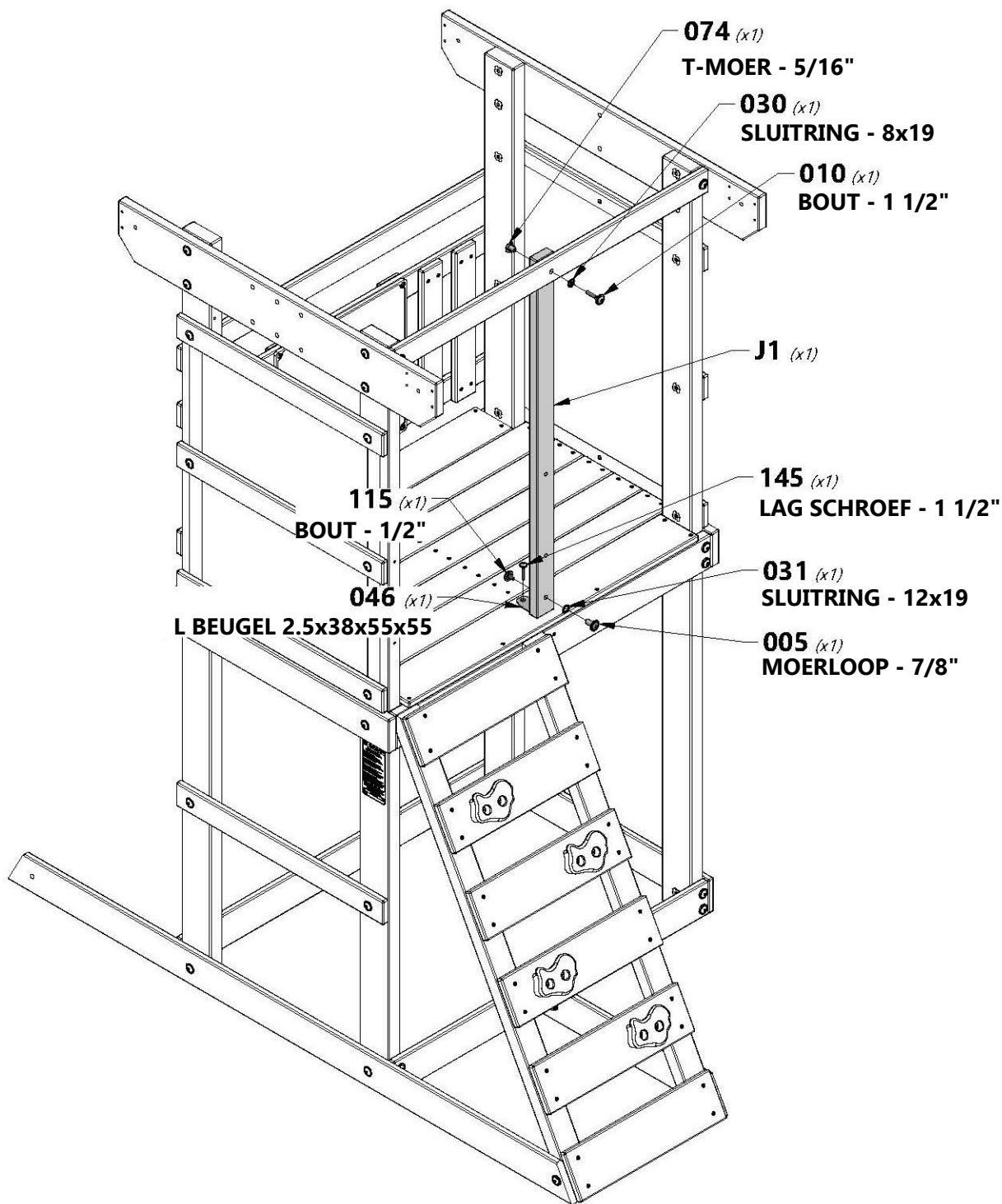
H100030 | SLUITRING
VERGREDELING
EXTERN
(1) | 8x19



H100031 | SLUITRING
VERGREDELING
EXTERN
(1) | 12x19



H100074 | T-MOER
(1) | 5/16





H6 | HOEKBEUGEL - W4L13288
(1) | 15/16"x3 3/8"x40 1/16" (24x86x1018)



H100010 | BOUT WH
(1) | 5/16x1-1/2



H100649 | LAG SCHROEF WH
(1) | 1/4x2 1/2



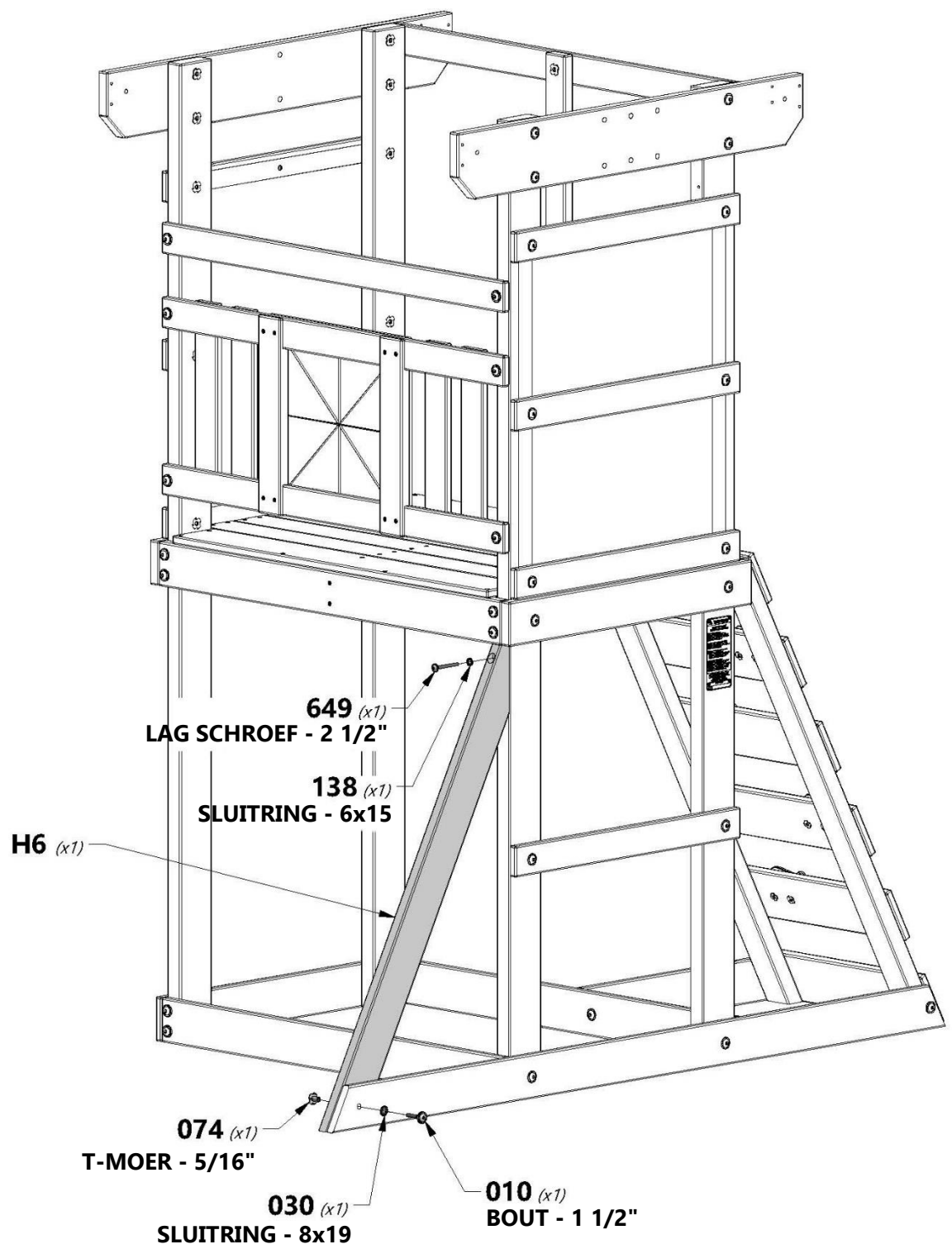
H100030 | SLUITRING
VERGREDELING
EXTERN
(1) | 8x19



H100074 | T-MOER
(1) | 5/16

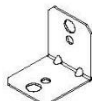


H100138 | SLUITRING
VERGREDELING
EXTERN
(1) | 6x15





H5 BOVENRELING - W4L13227
(2) 1"x3 3/8"x36 5/8" (24x86x930)



A4M01110 90° L-BEUGEL
(4) - BLK



H100137 BOUT WH
(4) 1/4x1



H100490 BOUT WH
(4) 1/4x5/8



H100136 MOERLOOP WH
(4) 1/4x5/8



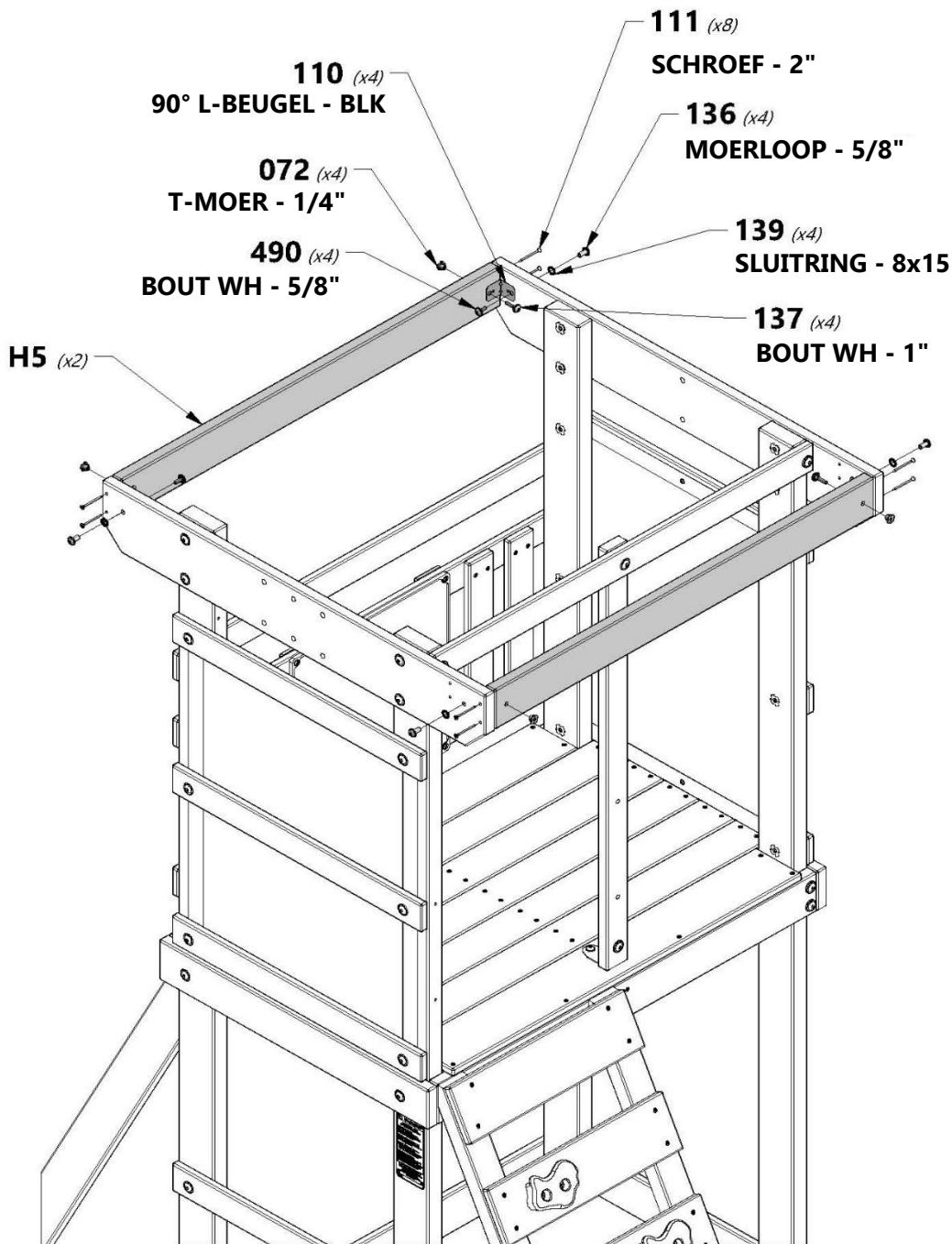
H100111 SCHROEF PFH
(8) 8x2



H100139 SLUITRING
(4) VERGREDELING
EXTERN
8x15

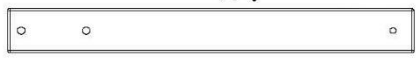


H100072 T-MOER
(4) 1/4





N5 | BOVENRELING - W4L13280
(1) | 5/8"x2 3/8"x36 5/8" (16x60x930)



N4 | BOVENRELING - W4L13229
(2) | 5/8"x2 3/8"x21 1/8" (16x60x538)



A4M01110 | 90° L-BEUGEL - BLK
(2)



H100010 | BOUT WH
(4) | 5/16x1-1/2



H100030 | SLUITRING VERGREDELING EXTERN 8x19
(4)



H100074 | T-MOER
(4) | 5/16



H100490 | BOUT WH
(2) | 1/4x5/8



H100141 | BOUT WH
(2) | 1/4 x 1/2"



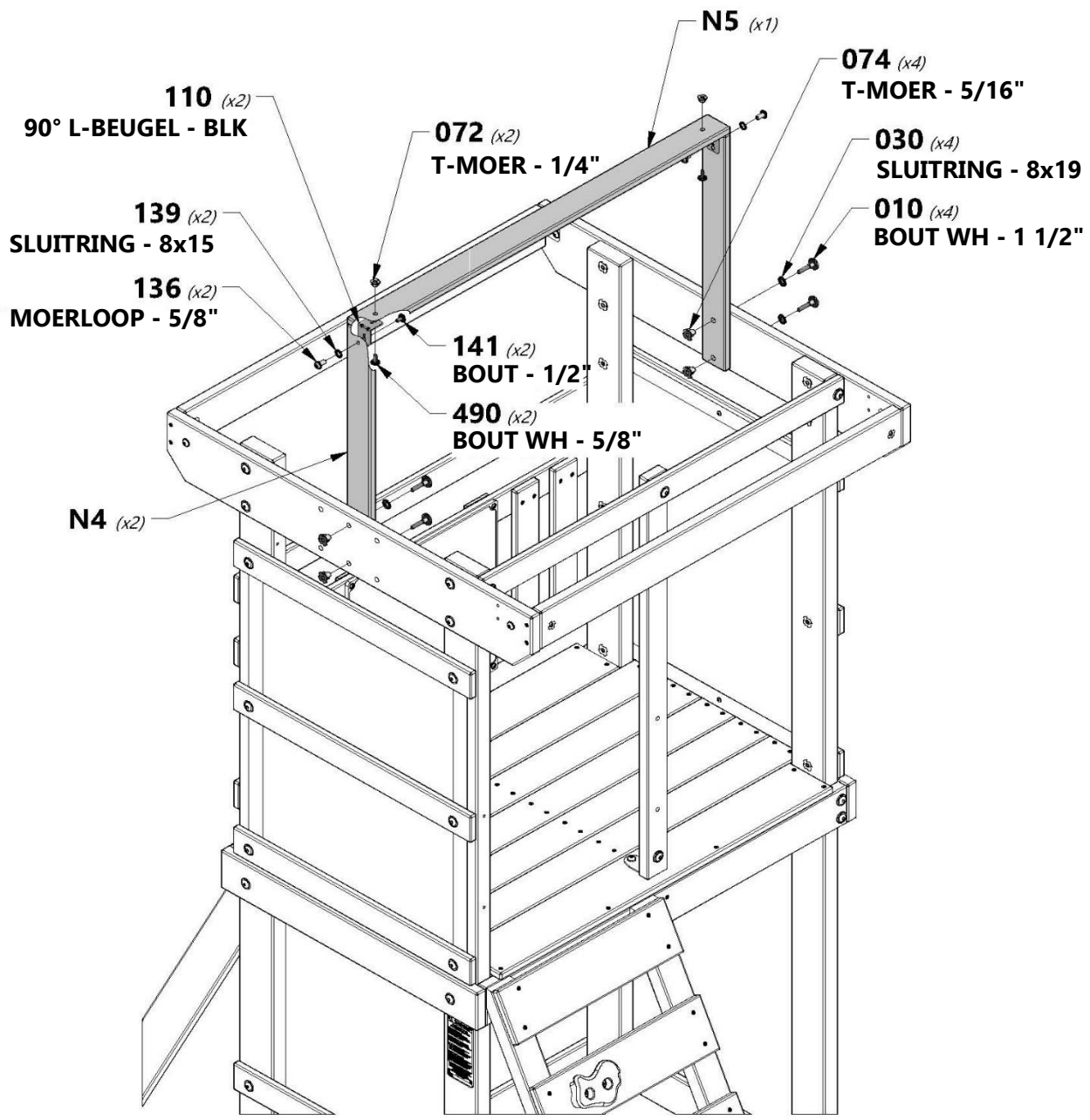
H100136 | MOERLOOP WH
(2) | 1/4x5/8



H100139 | SLUITRING VERGREDELING EXTERN 8x15
(2)



H100072 | T-MOER
(2) | 1/4





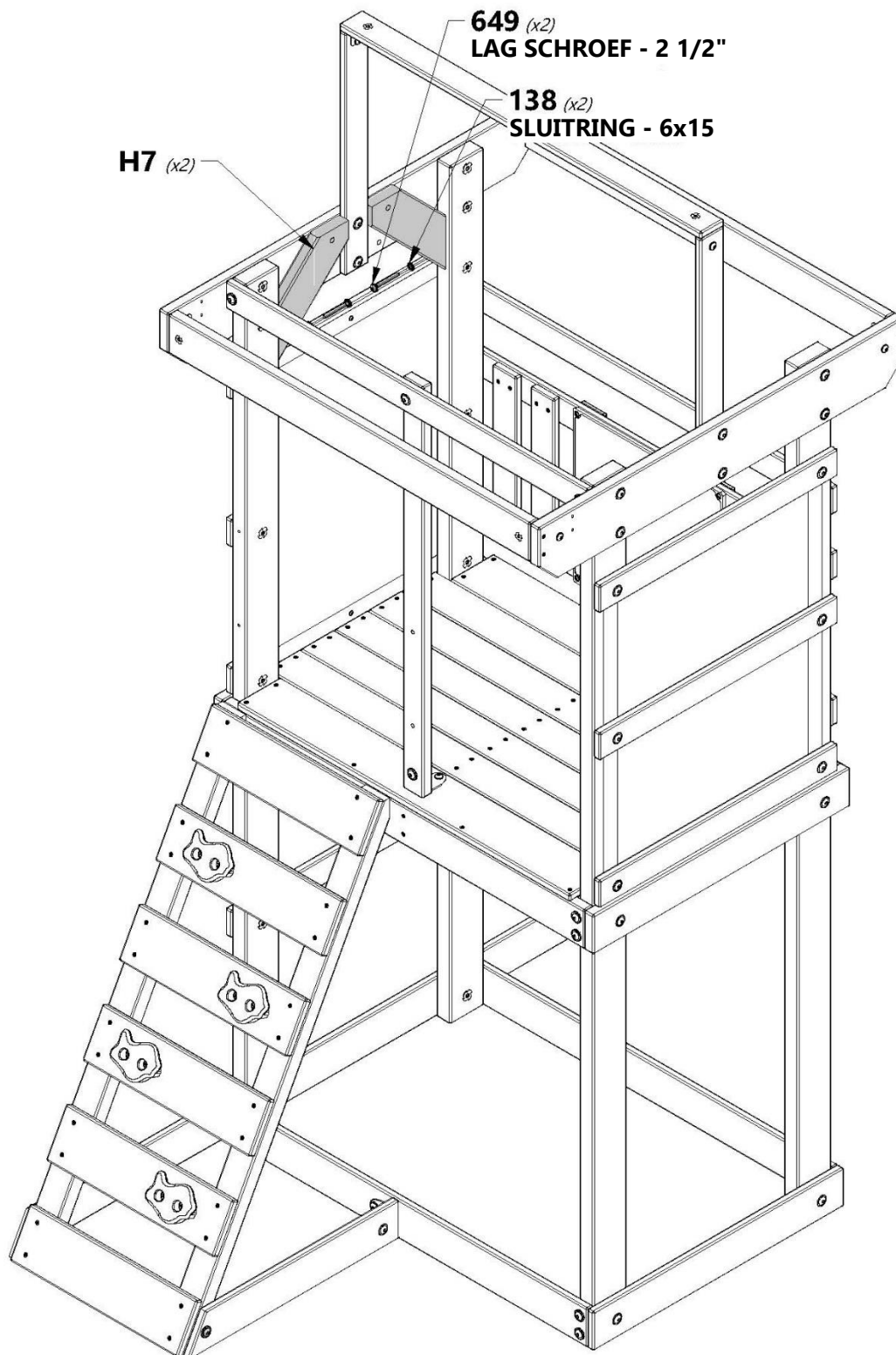
H7 | HOEKBEUGEL - W4L13290
(2) | 15/16"x3 3/8"x11 13/16" (24x86x300)

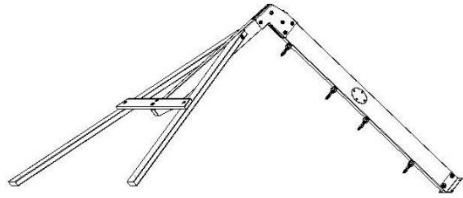


H100649 | LAG SCHROEF WH
(2) | 1/4x2 1/2



H100138 | SLUITRING
(2) | VERGREDELING
EXTERN
6x15





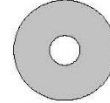
(1) MONTAGE SCHOMMELBALK



H100044 | HEXAGONALE BOUT
(2) | 5/16x2



H100042 | HEXAGONALE BOUT
(2) | 5/16x1 1/4



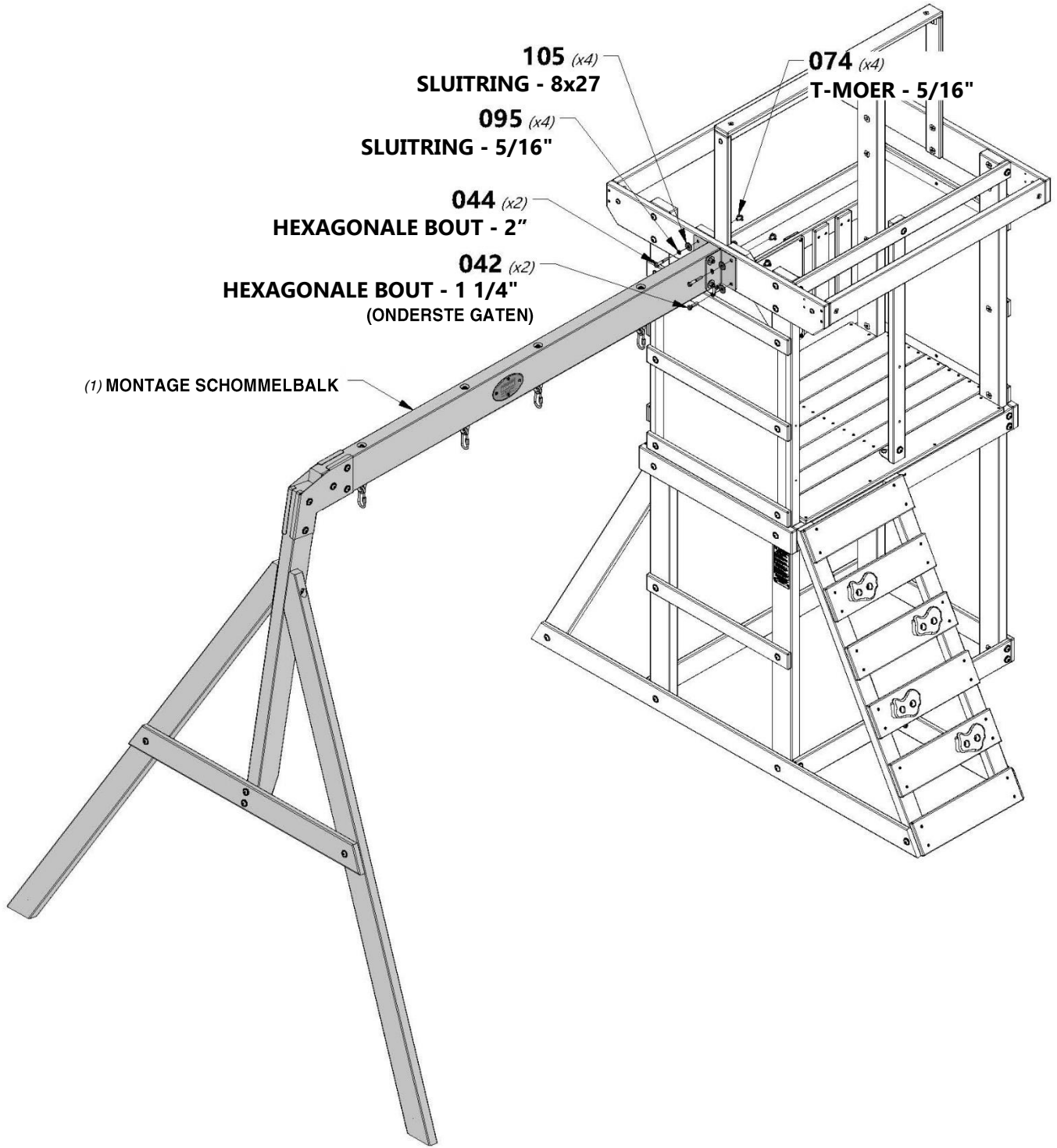
H100105 | PLATTE SLUITRING
(4) | 8x27



H100095 | SPLIT SLUITRING
(4) | 5/16



H100074 | T-MOER
(4) | 5/16



105 (x4)
SLUITRING - 8x27

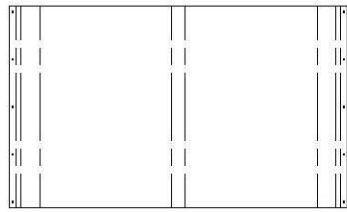
095 (x4)
SLUITRING - 5/16"

044 (x2)
HEXAGONALE BOUT - 2"

042 (x2)
HEXAGONALE BOUT - 1 1/4"
(ONDERSTE GATEN)

(1) MONTAGE SCHOMMELBALK

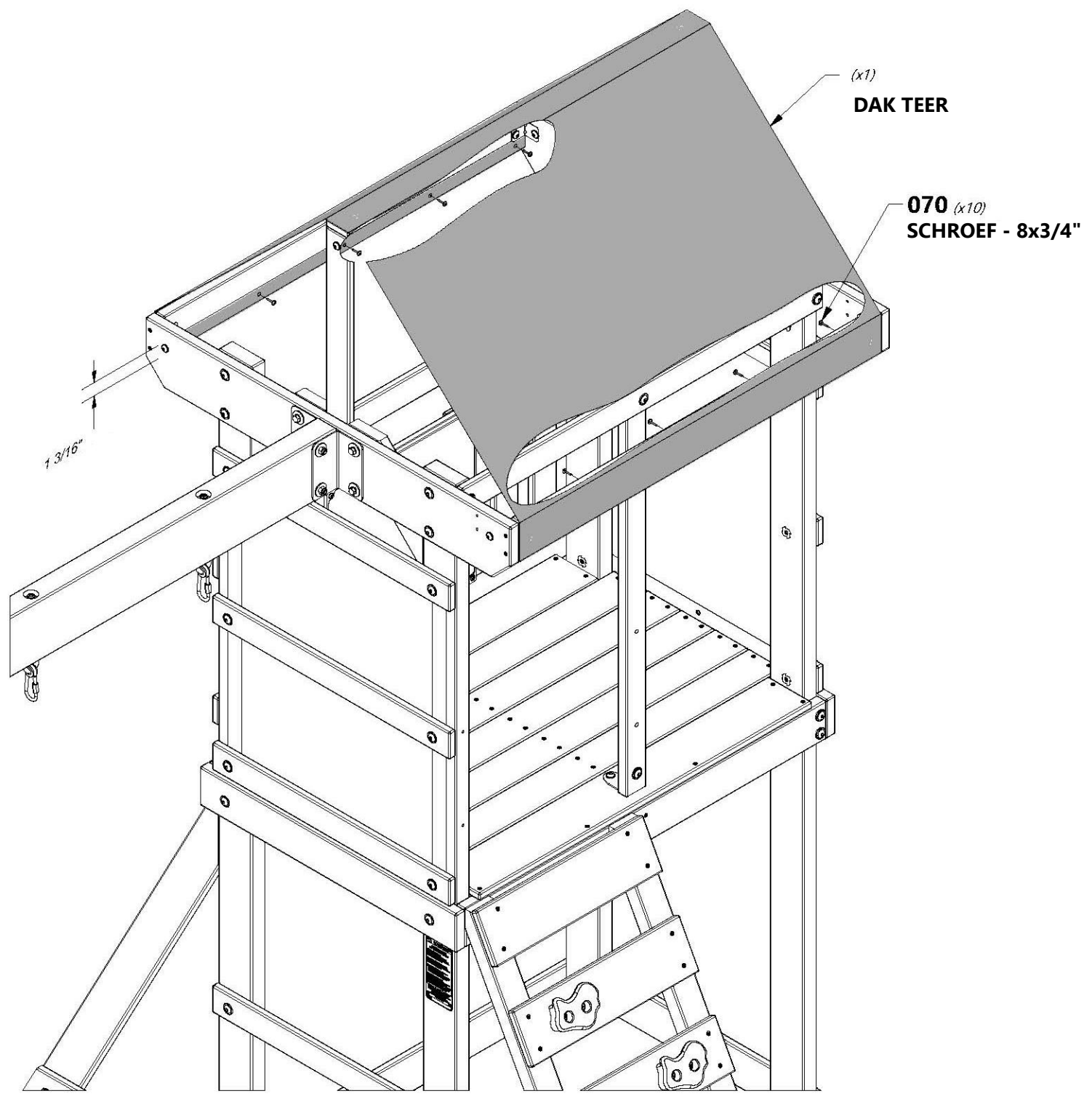
074 (x4)
T-MOER - 5/16"

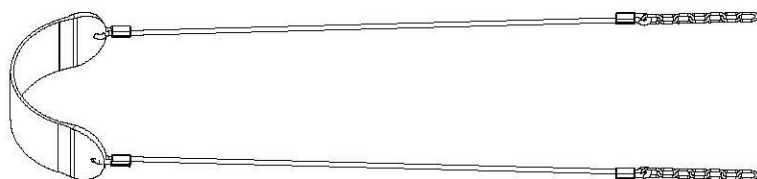


A6P00379
(1) DAK TEER

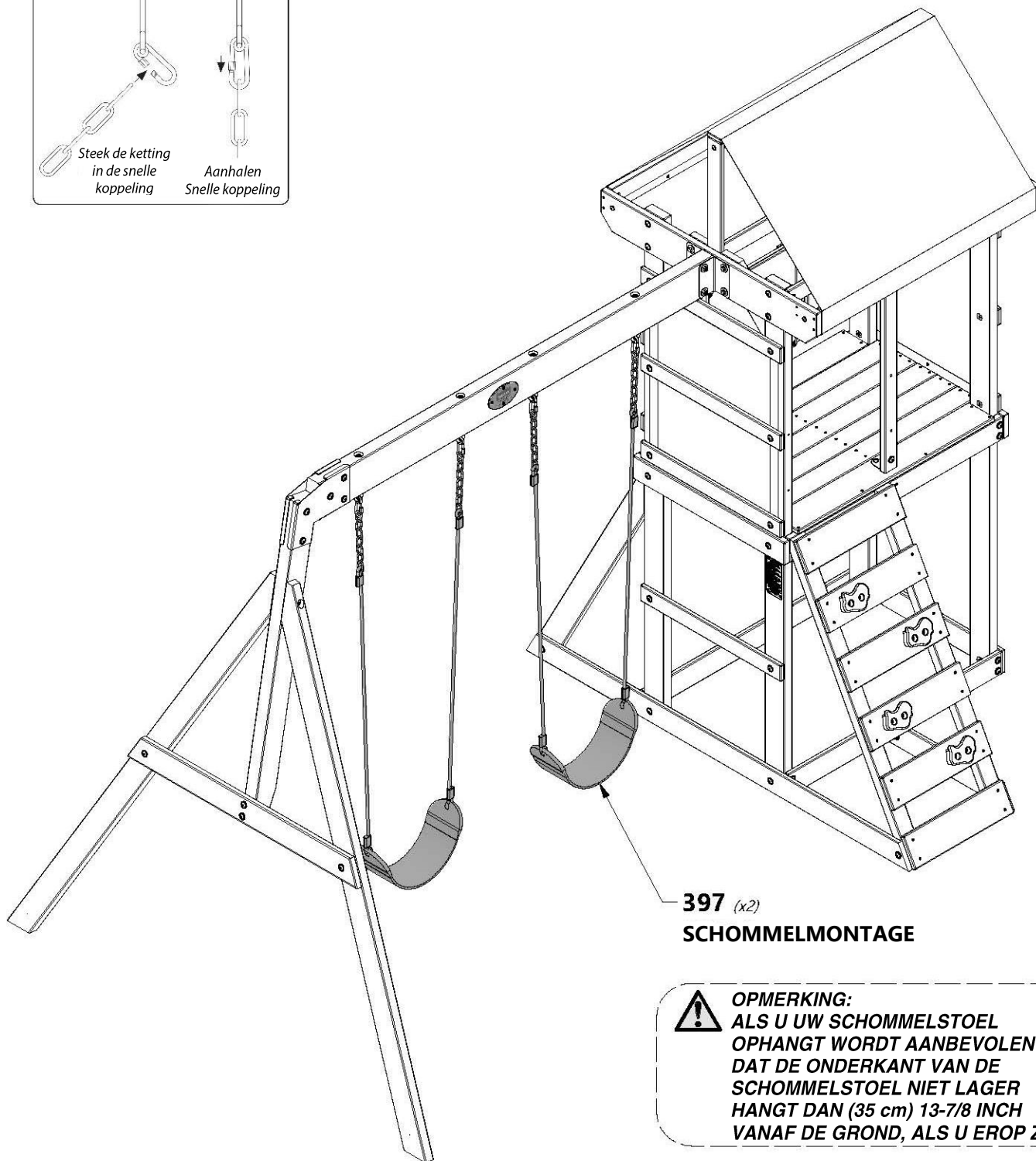
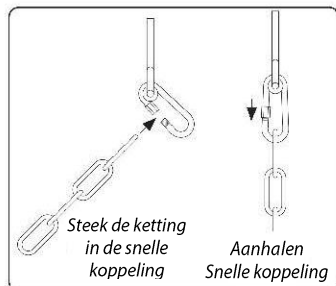


H100070 | SCHROEF PWH
(10) | 8x3/4





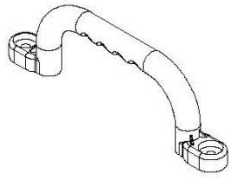
A6P00397 | TOUWKETTING GROEN /
(2) | ZITTING GROEN



397 (x2)
SCHOMMELMONTAGE



OPMERKING:
ALS U UW SCHOMMELSTOEL
OPHANGT WORDT AANBEVOLEN
DAT DE ONDERKANT VAN DE
SCHOMMELSTOEL NIET LAGER
HANGT DAN (35 cm) 13-7/8 INCH
VANAF DE GROND, ALS U EROP ZIT.



A100028 | **HANDGREEP GROEN PLASTIC**
(2)



H100145 | **LAG SCHROEF WH**
(2) | 1/4x1 1/2



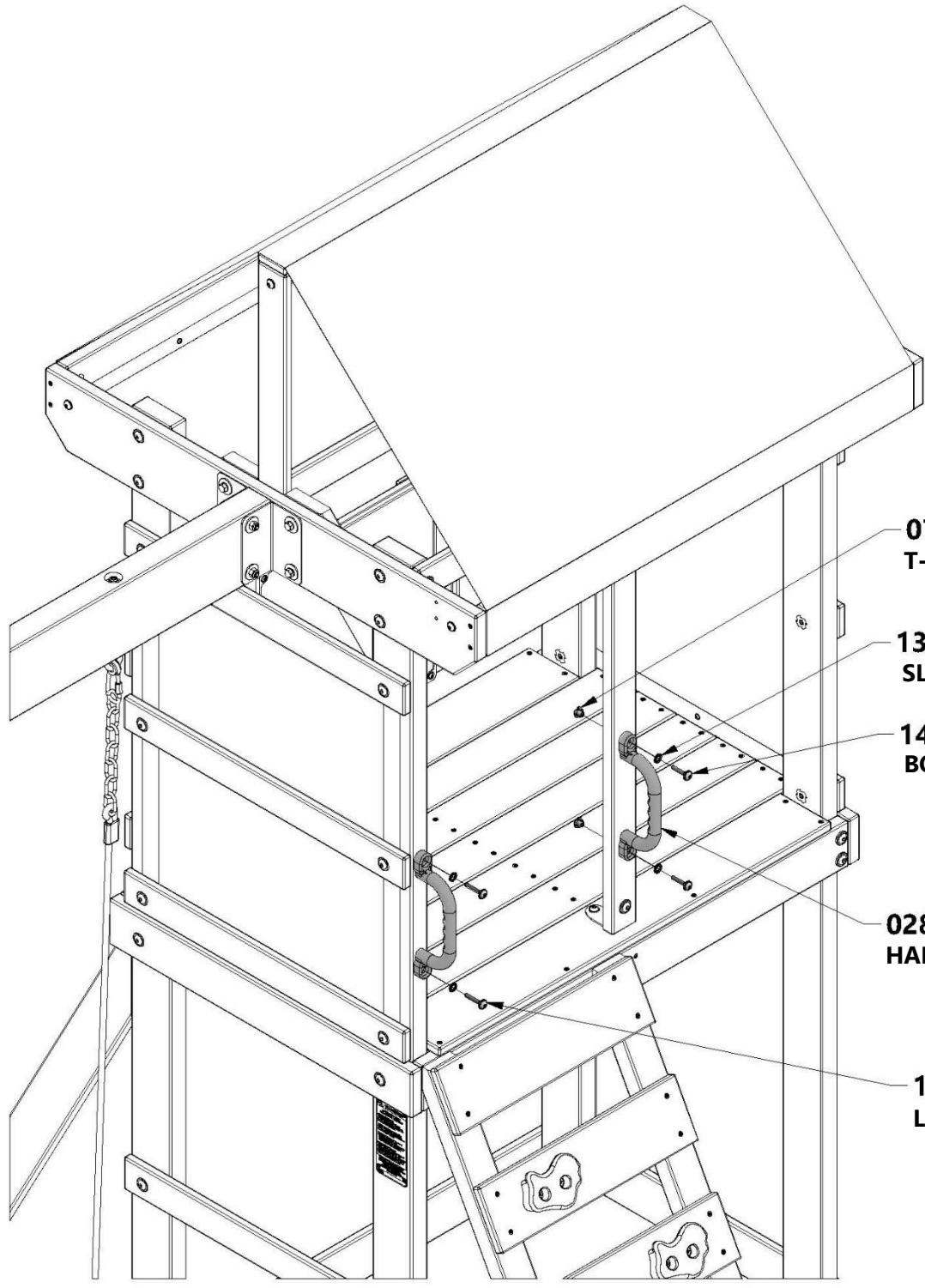
H100138 | **SLUITRING VERGREDELING EXTERN**
(4) | 6x15



H100142 | **BOUT WH**
(2) | 1/4x1-1/4



H100072 | **T-MOER**
(2) | 1/4



072 (x2) | **T-MOER - 1/4"**

138 (x4) | **SLUITRING - 6x15**

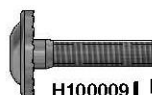
142 (x2) | **BOUT WH - 1-1/4"**

028 (x2) | **HANDGREEP GROEN PLASTIC**

145 (x2) | **LAG SCHROEF - 1 1/2"**



A100178 | GRONDPAAL WAPENING
(6)



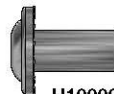
H100009 | BOUT WH
(2) | 5/16x1 1/4



H100222 | BOUT WH
(4) | 5/16x3/4



H100031 | SLUITRING
VERGRENDING
EXTERN
12x19
(6)



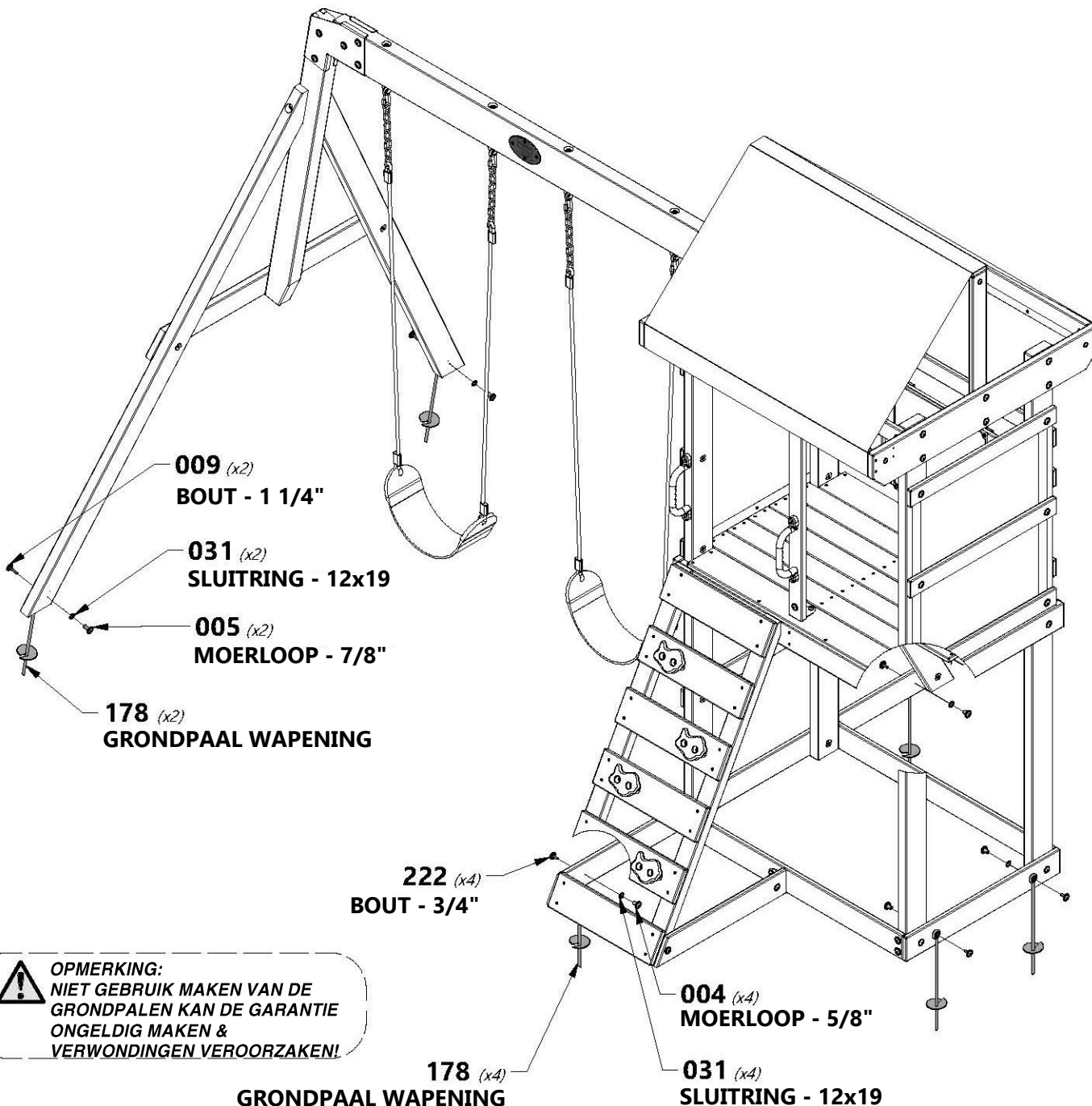
H100005 | MOERLOOP WH
(2) | 5/16 x 7/8



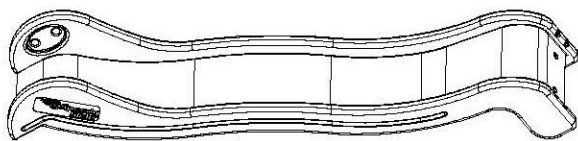
H100004 | MOERLOOP WH
(4) | 5/16 x 5/8



OPMERKING:
STEEK DE GRONDPALEN IN DE GROND OP DE GETOONDE LOCATIES
GEBUIK DE GRONDPAAL ALS GELEIDING, BOOR EEN GAT VAN 7/16" VOOR DE
HARDWARE.



OPMERKING:
NIET GEBRUIK MAKEN VAN DE
GRONDPALEN KAN DE GARANTIE
ONGELDIG MAKEN &
VERWONDINGEN VEROORZAKEN!



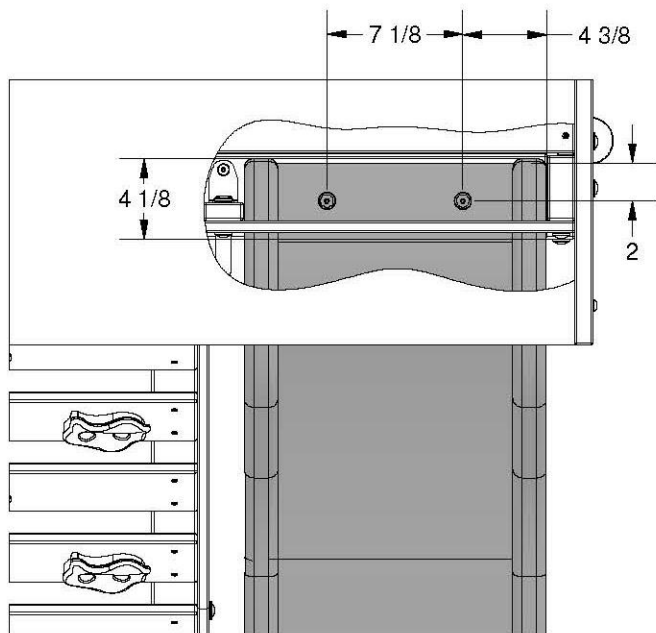
9208018 | GLIJBAANMONTAGE
(1)



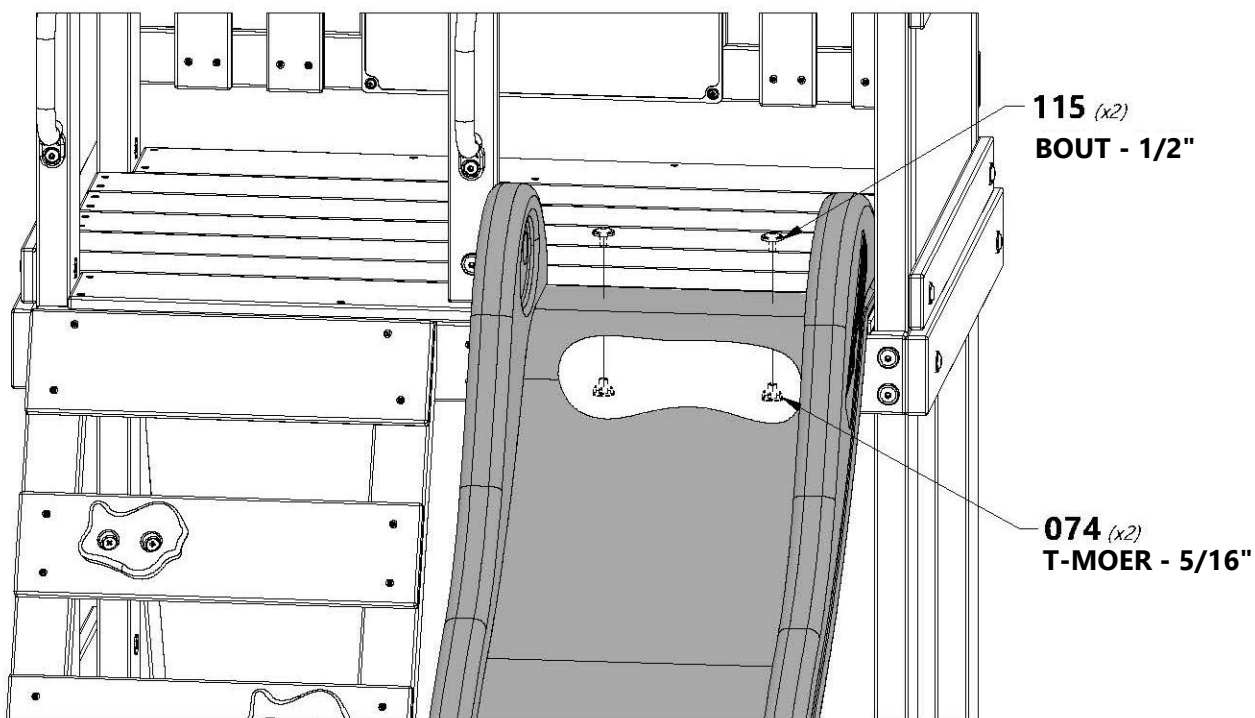
H100115 | BOUT WH
(2) | 5/16x1/2



H100074 | T-MOER
(2) | 5/16



OPMERKING:
 ZET DE GLIJBAAN IN HET MIDDEN VAN DE OPENING.
 GEBRUIK DE AFMETINGEN DIE HIER ALS VOORBEELD ZIJN GETOOND OM (2) 3/8" GATEN DOOR HET DEK TE BOREN VOOR DE INSTALLATIE VAN HET ONDERDEEL.

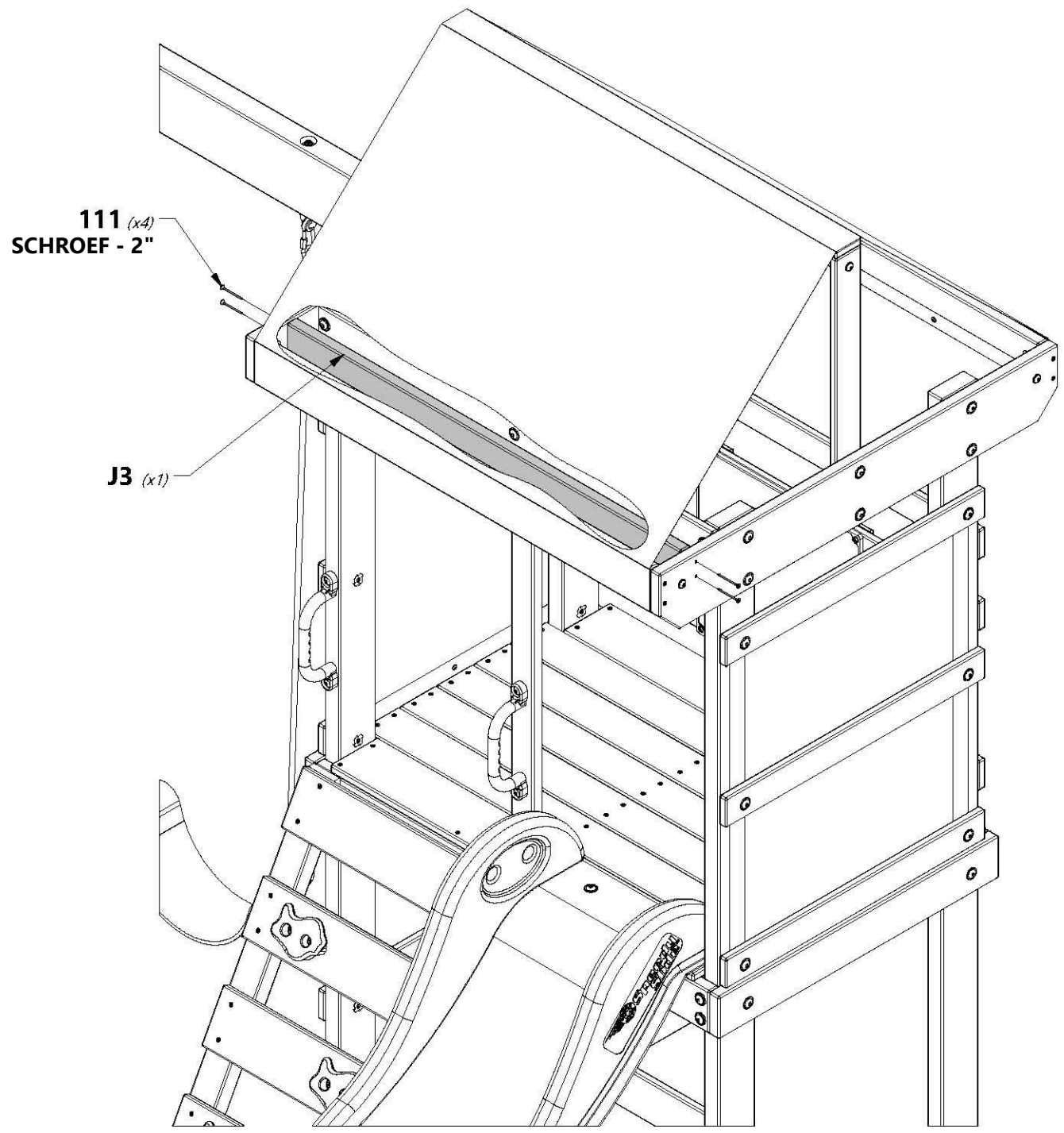




J3 | VEILIGHEIDSRELING - W4L13299
(1) | 1"x2 3/8"x36 5/8" (24x60x930)



H100111 | SCHROEF PFH
(4) | 8x2



111 (x4)
SCHROEF - 2"

J3 (x1)