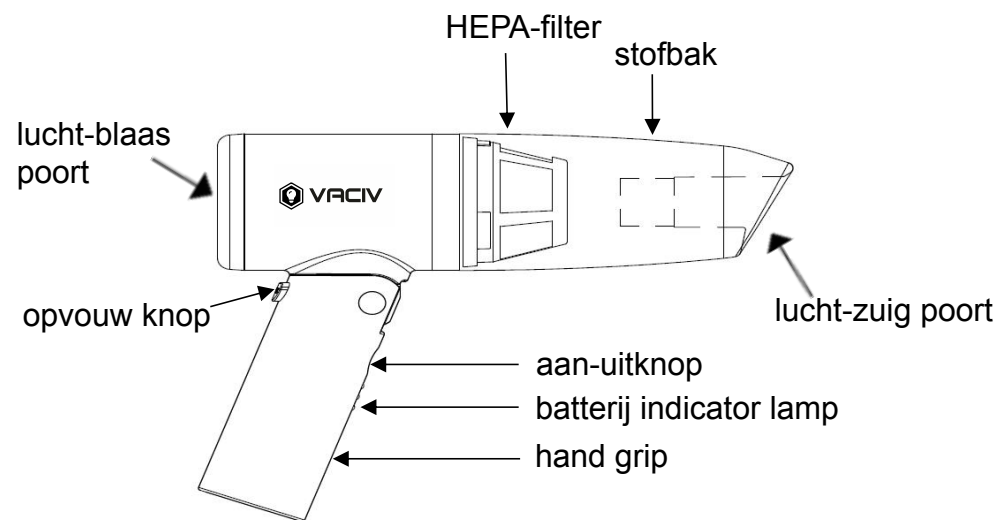




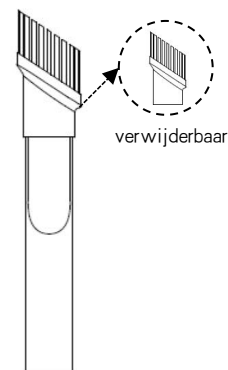
GEBRUIKERSHANDLEIDING VC1001/VC1002/VC1004/VC1005/VC1006

Let op: laad de stofzuigers volledig op voordat je ze voor de eerste keer gebruikt om een betere zuigkracht te verkrijgen.

Product Specificaties



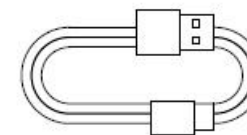
Accessories



2-in-1 zuigneus *1



blaasneus*1



Type-C oplaadkabel
*1

Technische Specificaties

Batterij: 3.7V/1800~2000 mAh*2

Input: 5V/2A

Netto Gewicht: 360~380g

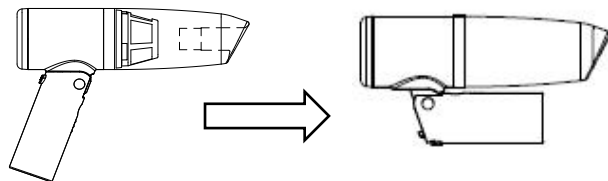
Oplaadtijd: 2~3 h

Groote Uitgeklapt: 215*170*60 mm

Groote Ingeklapt: 215*108*60 mm

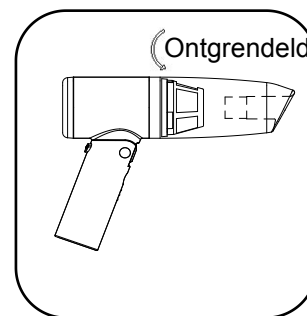
Gebruik

1. Volledig opgeladen voor gebruik. Het systeem mag niet worden gebruikt tijdens het opladen.
2. Druk op de schakelknop: Eerste keer indrukken - Grondige reiniging modus; Tweede keer indrukken - Dagelijkse reiniging modus; Derde keer indrukken - Uit.
3. Wanneer alleen het laatste blauwe lampje knippert, moet het product worden opgeladen; Tijdens het opladen knippert het blauwe lampje en branden alle drie de blauwe lampjes, wat aangeeft dat de batterij vol is.
4. Draai de stofbak, verwijder de HEPA-filter, reinig de HEPA-filter.
5. Inhaleer geen brandbare stoffen tijdens het gebruik van dit product, zoals brandende sigaretten.
6. Dit product is uitgerust met een Type-C oplaadkabel. De gebruikstijd is ongeveer 20-40 minuten na volledig opladen.
7. Druk op de opvouwknoop voordat je het product inklaapt.

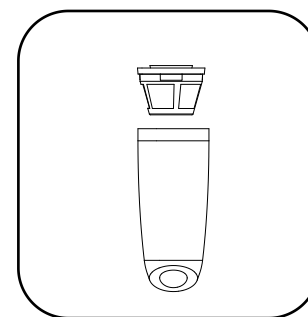


Reinigingsmethoden

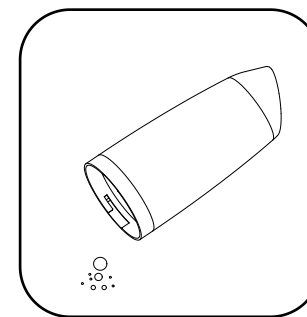
1. Draai de stofkap en haal de stofbak eruit.
2. Neem het HEPA-filter eruit.
3. Gooi het afval eruit.
4. Verwijder het roestvrijstalen gaas
5. was de HEPA-filter en de stofbak.
6. Laat de HEPA-filter drogen voor gebruik.



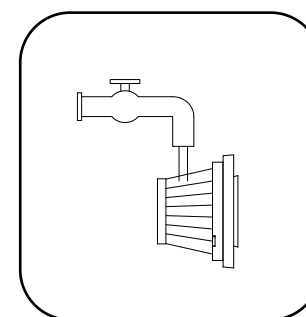
Stap1



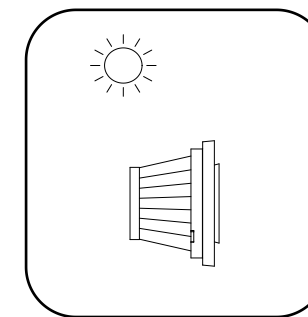
Stap2



Stap3



Stap4



Stap5

Waarschuwing

1. Zorg ervoor dat je het filter installeert om te voorkomen dat vuil de ventilator inblaast tijdens gebruik, en blokkeer de luchtuitlaat niet tijdens bedrijf.
2. Om de beste zuigkracht te bereiken, wordt aanbevolen om het filter grondig te reinigen en te wassen na 3-4 keer gebruik; Als fijn stof wordt opgezogen, maak het dan op tijd schoon (fijn stof kan het filter blokkeren en leiden tot een aanzienlijke afname in zuigkracht). Reinig of zuig geen vloeistoffen op, zorg ervoor dat het grondig droog is.
3. Een nat filter kan de luchttoevoer blokkeren en de machine kan dan niets opzuigen. Zorg er altijd voor dat de filter goed gedroogd is.
4. Dit product is ontworpen voor persoonlijk of huishoudelijk gebruik, gebruik het niet continu gedurende meer dan 20 minuten per keer.
5. Bewaar of gebruik het niet dicht bij hoge temperaturen of warmtebronnen, en ga niet om met brandbare stoffen.
6. Dit product is geen speelgoed, laat kinderen het niet gebruiken om gevaar te voorkomen.

