



# FITFIRST



## PowerBench



 **Nederlands**

 **English**

rev. 04/2024

# Inhoudsopgave

Verpakkingsinhoud	2
Veiligheidswaarschuwingen	3
Eerste gebruik	4
Aanvullende instructies	5
Onderhoud	5
Technische informatie	6
Garantie	6
Klantenservice	6

## Verpakkingsinhoud

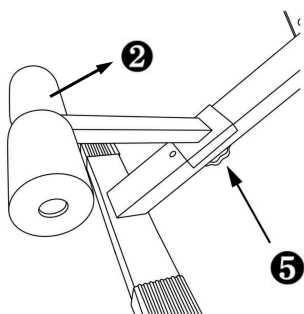
#	Stuk	Aantal
1	FitFirst® PowerBench frame	1
2	FitFirst® PowerBench voet	1
3	Moersleutel	2
4	Gebruikershandleiding	1
5	Draaiknop	1
6	Borgpen (1 extra)	2

# Veiligheidswaarschuwingen

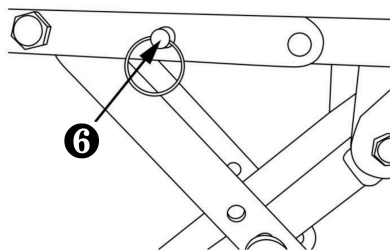
- Gebruik de halterbank alleen binnenshuis.
- Houd ruimte vrij rondom de halterbank om ongelukken te voorkomen.
- Zet de halterbank niet in direct zonlicht, dicht bij een verwarming of een andere warmtebron.
- Kinderen en huisdieren dienen uit de buurt van de halterbank te blijven.
- Plaats de halterbank op een vlakke, stevige ondergrond.
- Zorg dat de halterbank stabiel en waterpas staat.
- Gebruik en bewaar de halterbank niet in een vochtige ruimte.
- Controleer voor gebruik of alle schroeven en bouten niet los zitten.
- Om uw vloer te beschermen, kunt u een mat gebruiken.
- Deze halterbank mag maar door één persoon tegelijk worden gebruikt.
- Spring niet onnodig op de halterbank.
- Het is aangeraden dat er een spotter aanwezig is bij het gebruik van de halterbank.
- Draag geschikte sportkleding. Let op met loszittende kleding, zodat deze niet vast komt te zitten.
- Stop direct met het gebruik in geval van kortademigheid, benauwdheid, misselijkheid, moeheid, pijn of andere klachten en bel uw huisarts.

# Eerste gebruik

Open de verpakking en haal alles uit de doos. Leg alle onderdelen op een vlakke ondergrond. Volg de bovenstaande veiligheids waarschuwingen. De onderdelen staan aangegeven met de nummers op pagina 2. Volg deze instructies om uw nieuwe PowerBench te monteren.



**Stap 1:** plaats de voet (2) in de stang en zet deze vast met de draaiknop (5).

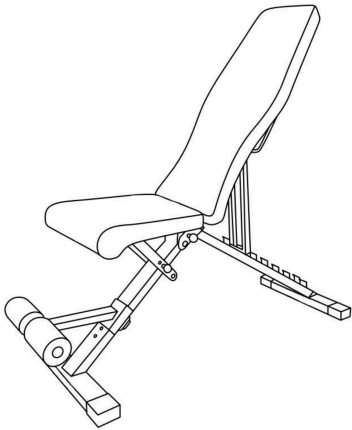


**Stap 2:** zet de opbergstang vast met de borgpen (6) onder het zitje.

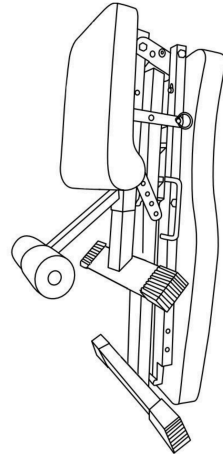
## Aanvullende instructies

### In- en uitvouwen

U kunt uw halterbank in- en uitvouwen, zodat u deze makkelijk kunt opbergen. Om de halterbank veilig ingeklapt te bewaren bevestigt u de stang aan beide kanten met de borgpen. Haal de borgpen onder het zitje los en bevestig de stang aan de ingeklapte zijde met de borgpen zoals op de afbeelding hieronder.



**Uitgevouwen**



**Ingevouwen**

## Onderhoud

Controleer met regelmaat of de schroeven en bouten niet loszitten.  
Gebruik een zachte doek om de halterbank schoon te maken.

# Technische informatie

Modelnaam	PowerBench
Maximale belasting	300 kg
Afmetingen	107,5 x 46 x 100 cm
Standen zitvlak	3
Standen rugleuning	8
Materialen	Metaal, Polypropyleen

## Garantie

Elk FitFirst® apparaat komt met 2 jaar fabrieksgarantie na de verkoopdatum, onder voorwaarden. Dit toestel is uitsluitend bedoeld voor huishoudelijk gebruik. De garantie komt te vervallen bij niet correct gebruik, gebrekkig onderhoud, normale slijtage of verwaarlozing.

## Klantenservice

Heeft u vragen of opmerkingen over de FitFirst® PowerBench? Wij helpen u graag! Ons team is elke dag bereikbaar, ook in het weekend. U kunt contact opnemen met de klantenservice via de website: [www.fitfirst.store/contact](http://www.fitfirst.store/contact).



# FITFIRST



## PowerBench



 Nederlands

 English

rev. 04/2024

# Table of content

Package Contents	2
Safety guidelines	3
First use	4
Additional instructions	5
Maintenance	5
Technical information	6
Warranty	6
Customer service	6

## Package Contents

#	Part	Quantity
1	FitFirst® PowerBench frame	1
2	FitFirst® PowerBench feet support	1
3	Wrench	2
4	User Manual	1
5	Knob	1
6	Locking pin (1 extra)	2

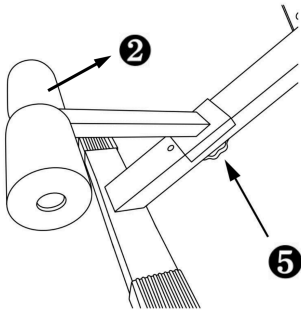


# Safety guidelines

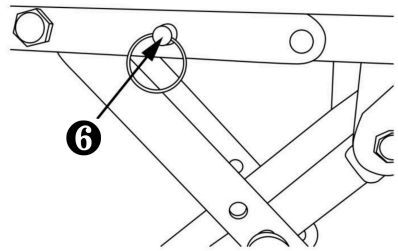
- Use the weight bench indoors only.
- Keep space clear around the weight bench to prevent accidents.
- Do not place the weight bench in direct sunlight, near a heater, or any other heat source.
- Children and pets should stay away from the weight bench.
- Place the weight bench on a flat, sturdy surface.
- Ensure the weight bench is stable and level.
- Do not use or store the weight bench in a damp environment.
- Before use, check that all screws and bolts are tight.
- To protect your floor, you can use a mat.
- This weight bench is designed for use by only one person at a time.
- Do not unnecessarily jump on the weight bench.
- It is recommended to have a spotter present when using the weight bench.
- Wear suitable sportswear. Be cautious of loose clothing to prevent it from getting caught.
- Stop using immediately if you experience shortness of breath, tightness in the chest, nausea, fatigue, pain, or any other discomfort, and consult your doctor.

# First use

Open the packaging and remove everything from the box. Lay out all the components on a flat surface. Follow the above safety warnings. The parts are indicated by numbers on page 2. Follow these instructions to assemble your new PowerBench.



**Step 1:** Place the base (2) into the bar and secure it with the knob (5).

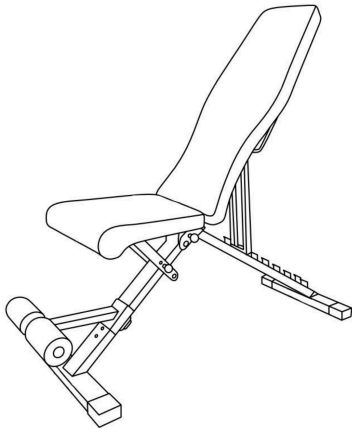


**Step 2:** Secure the storage rod with the locking pin (6) under the seat.

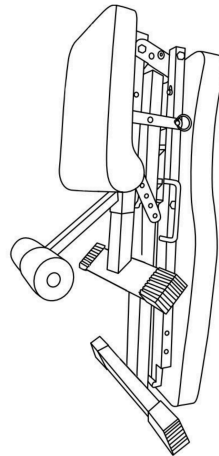
# Additional instructions

## Folding and Unfolding

You can fold and unfold your weight bench for easy storage. To safely store the weight bench when folded, attach the bar on both sides with the locking pin. Remove the locking pin under the seat and attach the bar to the folded side with the locking pin as shown in the image below.



**Unfolded**



**Folded**

## Maintenance

Regularly check if the screws and bolts are tight. Use a soft cloth to clean the weight bench.

## Technical information

Model name	PowerBench
Maximum load	300 kg
Dimensions	107,5 x 46 x 100 cm
Seat positions	3
Back rest positions	8
Materials	Metal, Polypropylene

## Warranty

Each FitFirst® device comes with a 2-year factory warranty from the date of sale, subject to conditions. This device is intended for household use only. The warranty is void in case of improper use, inadequate maintenance, normal wear and tear, or neglect.

## Customer service

Do you have any questions or comments about the FitFirst® PowerBench? We are here to assist you! Our team is available every day, including weekends. You can reach out to our customer service via the website: [www.fitfirst.store/contact](http://www.fitfirst.store/contact).