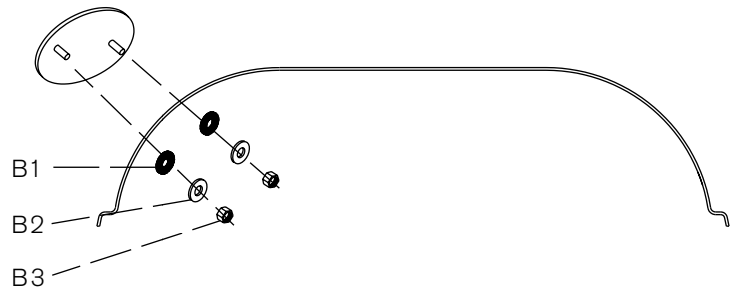
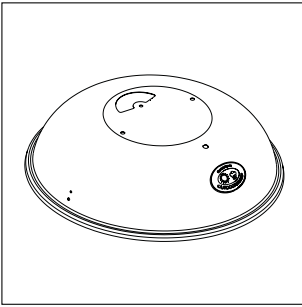


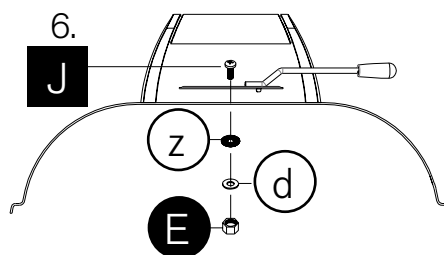
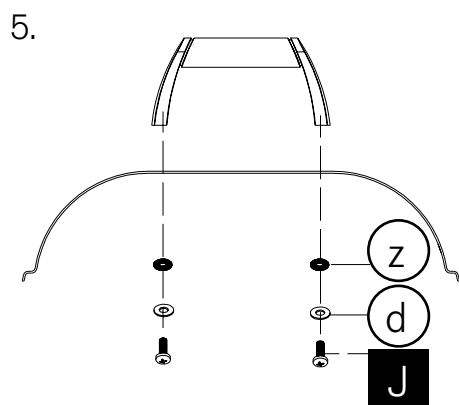
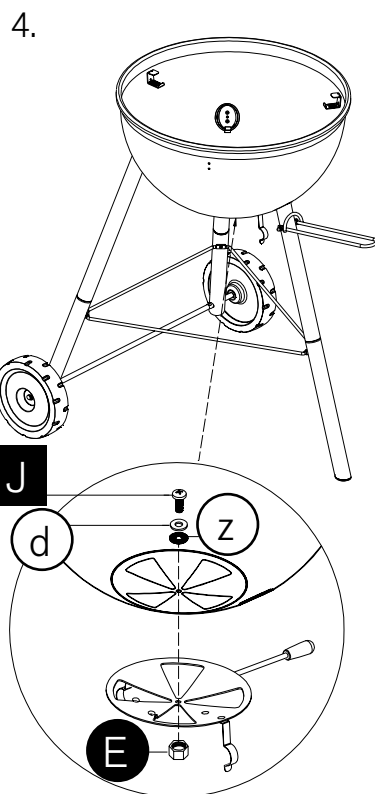
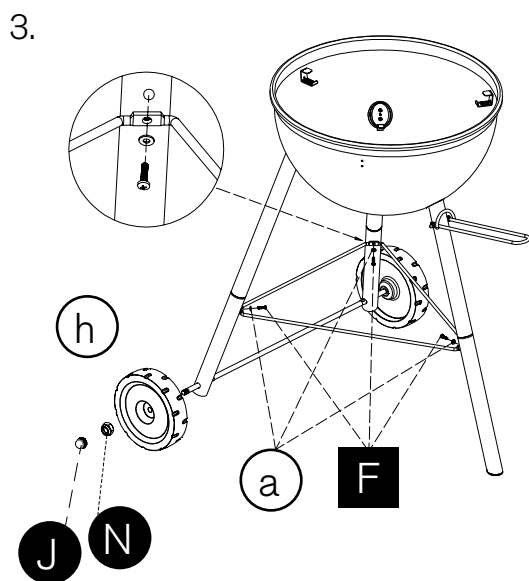
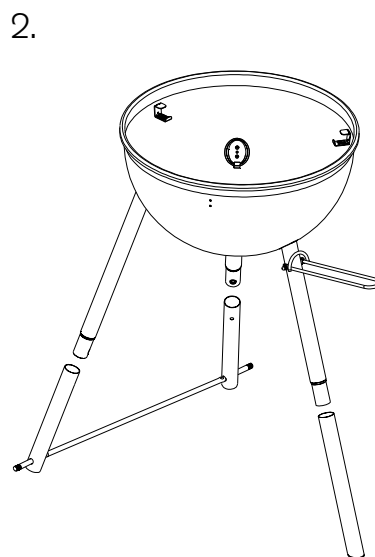
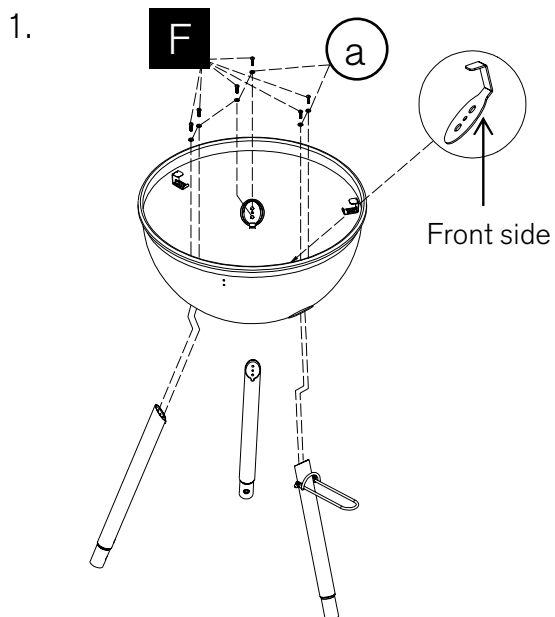
CHELSEA 480 C

B		LID	COUVERCLE
Pos.	Art. Nr.	Description	Description
B1	18.371.03	Teflonwasher	Rondelle Téflon
B2	18.371.02	Washer	Rondelle
B3	18.370.48	Nut	Ecrou

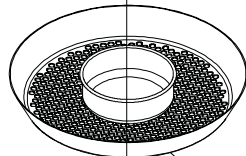
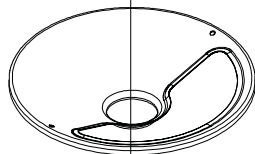
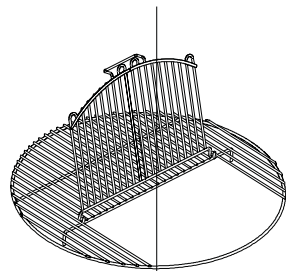
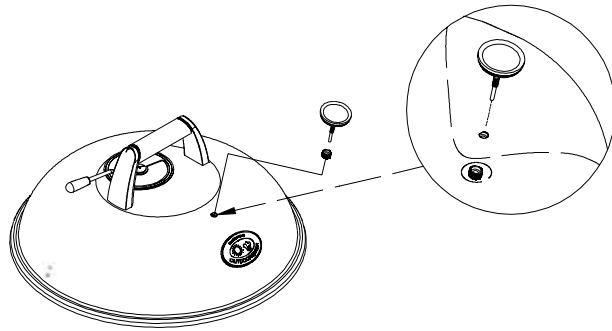
B



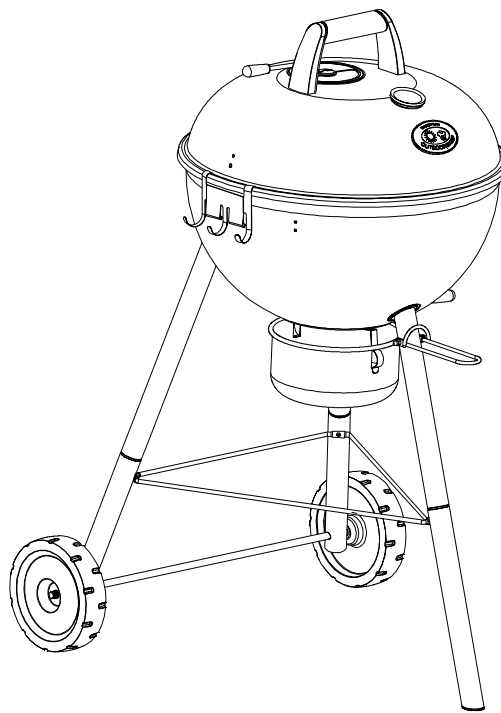
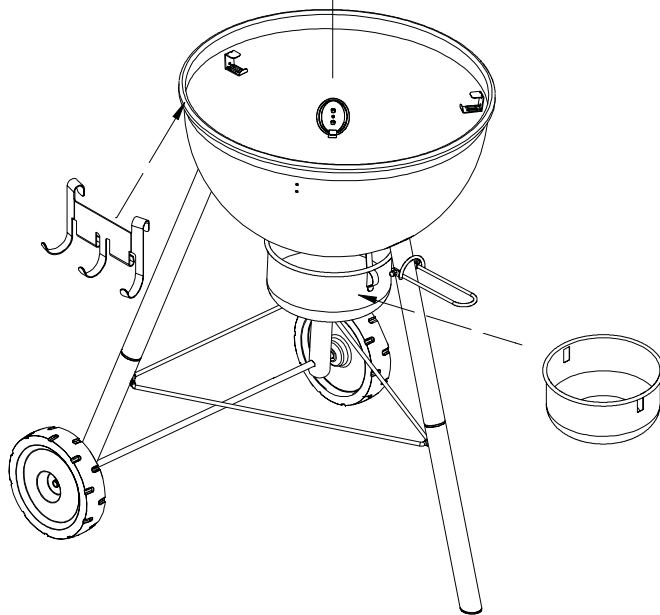
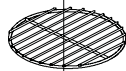
CHELSEA 480 C





7.

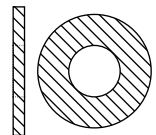


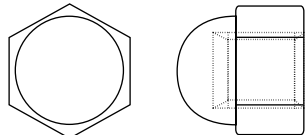
8.

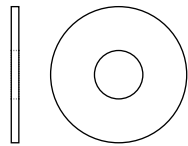


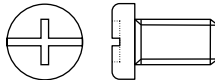
	1x10 1x17
	1x2

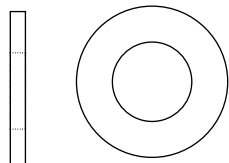
CHELSEA 480 C

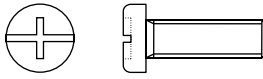
4 x	z	
18.370.76		

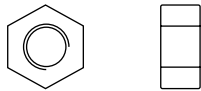
2 x	J	
18.371.28		

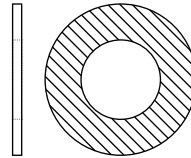
4 x	d	
18.370.63		

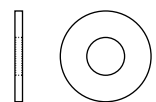
4 x	J	
18.370.04		

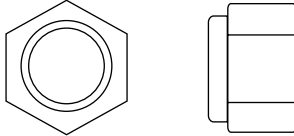
2 x	h	
18.370.67		

9 x	F	
18.370.03		

2 x	E	
18.370.42		

2 x	r	
18.370.73		

9 x	a	
18.370.60		

2 x	N	
18.370.47		

SPAREPARTS			LISTE DE PIÈCES DE RECHANGE
Pos.	Art. Nr.	Description	Description
1	18.450.00	Lid handle bakelite	Poignée du couvercle
2	18.420.06	Upper Vent Disc with handle	Disque de ventilation supérieur
3	18.430.00	Lid black	Couvercle noir
4	18.850.21	Heat indicator °C/°F	Thermomètre °C/°F
5	18.850.12	Heat indicator-Nut	Écrou pour thermomètre
6	18.822.49	Logo plate	Plaque logo
7	18.420.00	Cooking grid	Grille
8	18.420.02	Funnel	Entonnoir
9	18.420.03	Grease collector pan	Bac d'égouttage de graisse
10	18.420.04	Charcoal grate	Grille pour charbon
11	18.420.01	Booster grate	Grille d'allumage
12	18.430.01	Bowl black	Sphère noire
13	18.420.05	Tool holder	Support pour ustensiles
14	18.420.15	Carry handle jetblack	Poignée jetblack
15	18.420.10	Leg upper part front umbragrey	Pied devant partie supérieur umbragrey
16	18.420.13	Leg lower part front umbragrey	Pied devant partie inférieure umbragrey
17	18.450.01	End cap	Capuchon pour protection
18	18.420.09	Legs upper part rear umbragrey	Pieds derrière partie supérieure umbragrey
19	18.420.11	Leg lower part rear right umbragrey	Pied derrière partie inférieure à droite umbragrey
20	18.420.07	Lower vent disc with handle	Disque de ventilation inférieure
21	18.420.08	Ash catcher	Cendrier
22	18.420.14	Stabilisation umbragrey	Stabilisation umbragrey
23	18.420.39	Wheel axle umbragrey	Axe de roue umbragrey
24	18.420.12	Leg lower part rear left umbragrey	Pied derrière partie inférieure à gauche umbragrey
25	18.450.02	Wheel	Roue
	18.379.36	Hardware set	Set de visses

Please read the user guide carefully before using your **OUTDOORCHEF** Charcoal Kettle Barbeque.

Avant la première mise en service de votre barbecue sphérique à charbon de bois **OUTDOORCHEF**, lisez le mode d'emploi attentivement.

Attention

Please write your serial number on the backside of the manual for future reference. You will find the number on the data plate attached to the trolley or the bottom plate depending on the grill model. **OUTDOORCHEF** can only supply spare parts and honour warranty returns when the serial number is available.

Attention

Merci de noter au verso de votre mode d'emploi le numéro de série afin de pouvoir l'utiliser ultérieurement. Vous trouverez ce numéro sur la plaque signalétique fixée au chariot ou la partie inférieure de la console selon le modèle de grill. Outdoor Chef a besoin de ce numéro de série pour faire fonctionner la garantie et vous proposer des pièces détachées.

DKB Household Switzerland AG operates a policy of continuous product development and improvement.

As such we reserve the right to alter product design and or technical specification without giving any prior notice.