

# BAAN WOODS

## Stap 1:

Monteer de tussenliggers op de poten.  
Doe dit door de **1** en **2** op elkaar te monteren zoals aangegeven op de afbeelding. Gebruik hiervoor de 2 lange (100mm) schroeven.

## Stap 2:

Verricht **stap 1** nogmaals voor de andere zijde.

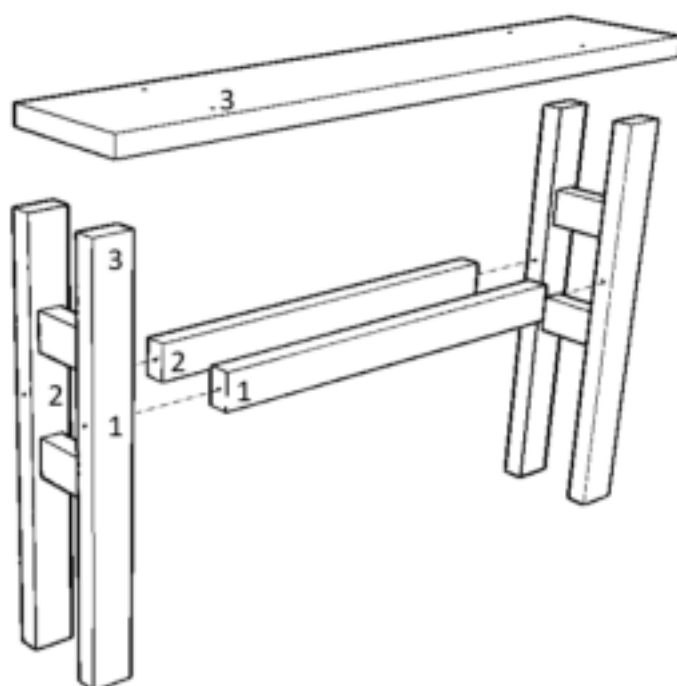
**Het onderstel staat nu.**

## Stap 3:

Plaats het bovenblad op het onderstel.  
Doe dit door de **3** op elkaar te monteren zoals aangegeven op de afbeelding. Gebruik hiervoor de 4 korte (60mm) schroeven.

**Het tussenblad kunt u op de liggers tussen de poten leggen/klemmen.**

De meegeleverde vilt kunt u op maat knippen en onder de poten plakken.



# BAAN WOODS

## Stap 1:

Monteer de tussenliggers op de poten.  
Doe dit door de **1** en **2** op elkaar te monteren zoals aangegeven op de afbeelding. Gebruik hiervoor de 2 lange (100mm) schroeven.

## Stap 2:

Verricht **stap 1** nogmaals voor de andere zijde.

**Het onderstel staat nu.**

## Stap 3:

Plaats het bovenblad op het onderstel.  
Doe dit door de **3** op elkaar te monteren zoals aangegeven op de afbeelding. Gebruik hiervoor de 4 korte (60mm) schroeven.

**Het tussenblad kunt u op de liggers tussen de poten leggen/klemmen.**

De meegeleverde vilt kunt u op maat knippen en onder de poten plakken.

